

**Міністерство освіти і науки України
Інститут модернізації змісту освіти
Національний технічний університет України
«Київський політехнічний інститут імені Ігоря Сікорського»
Національна академія наук України
Інститут клітинної біотехнології та генетичної інженерії**

БІОТЕХНОЛОГІЯ ХХІ СТОЛІТТЯ



Матеріали

**XV Всеукраїнської науково-практичної конференції
студентів, аспірантів і молодих вчених
«Біотехнологія ХХІ століття»
присвяченої 20-річчю Факультету біотехнології і біотехніки
КПІ ім. Ігоря Сікорського**



**23 квітня 2021 року
Київ-2021**

«Біотехнологія ХХІ століття»: матеріали XV Всеукраїнської науково-практичної конференції (Київ, 23 квітня 2021) [Електронне видання] / Міністерство освіти і науки України, КПІ ім. Ігоря Сікорського, Національна академія наук України, Інститут клітинної біології та генетичної інженерії – Київ: КПІ ім. Ігоря Сікорського, 2021. – 201 с.

Матеріали конференції включають роботи молодих вчених, аспірантів та студентів, які проводять наукові дослідження в галузях промислової, харчової, сільськогосподарської, медичної біотехнології, магнітних технологіях в біотехнології та медицині, біоінформаційних дослідженнях, екологічної біотехнології та біоенергетики, відновлюваних джерел енергії та напрямку інженерного забезпечення біотехнологічних виробництв.

Матеріали конференції опубліковано в авторській редакції.

Відповідальні за випуск:

Костик С.І.

Фарфоламеєва Д.О.

Колтишева Д.С.

Калініна М.Ф.

Кузьмініх Л.В.

Рекомендовано до опублікування Вченою радою факультету біотехнології і біотехніки, протокол № 8 від 22.03.2021.

Склад програмного комітету
XV Всеукраїнської науково-практичної конференції студентів,
аспірантів і молодих вчених «Біотехнологія XXI століття» присвяченої
20-річчю Факультету біотехнології і біотехніки КПІ ім. Ігоря Сікорського

Голова програмного комітету:

Дуган О.М. – д.б.н., професор, в.о. декана факультету біотехнології і біотехніки КПІ ім. Ігоря Сікорського.

Співголови програмного комітету:

Кучук М.В. – д.б.н., член-кореспондент НАН України, директор Інституту клітинної біології та генетичної інженерії НАН України.

Члени програмного комітету:

Тодосійчук Т.С. – д.т.н., доцент, завідувач кафедри промислової біотехнології КПІ ім. Ігоря Сікорського;

Мельник В.М. – д.т.н., професор, завідувач кафедри біотехніки та інженерії КПІ ім. Ігоря Сікорського;

Кузьмінський Є.В. – д.х.н., професор, завідувач кафедри екобіотехнології та біоенергетики КПІ ім. Ігоря Сікорського;

Горго Ю.П. – д.б.н., професор, в.о. завідувача кафедри біоінформатики КПІ ім. Ігоря Сікорського;

Горобець С.В. – д.т.н., професор, професор кафедри біоінформатики КПІ ім. Ігоря Сікорського;

Голуб Н.Б. – д.т.н., доцент, професор кафедри екобіотехнології та біоенергетики КПІ ім. Ігоря Сікорського;

Гой А.М. – керівник департаменту досліджень і розробок ПАТ «ФАРМАК»;

Моргун Б.В. – к.б.н., провідний науковий співробітник, заступник директора Інституту клітинної біології та генетичної інженерії НАН України;

Орябінська Л.Б. – к.б.н., доцент, заступник декана з наукової роботи ФБТ КПІ ім. Ігоря Сікорського.

**Склад організаційного комітету
XV Всеукраїнської науково-практичної конференції студентів,
аспірантів і молодих вчених «Біотехнологія XXI століття» присвяченої
20-річчю Факультету біотехнології і біотехніки КПІ ім. Ігоря Сікорського**

Голова організаційного комітету:

Костик С.І. – к.т.н., доцент, доцент кафедри біотехніки та інженерії КПІ ім. Ігоря Сікорського.

Заступник голови організаційного комітету:

Калініна М.Ф. – к.т.н., старший викладач кафедри біотехніки та інженерії КПІ ім. Ігоря Сікорського.

Члени оргкомітету:

Шибецький В.Ю. – к.т.н., доцент, доцент кафедри біотехніки та інженерії КПІ ім. Ігоря Сікорського;

Богдан Т.З. – к.б.н., доцент, доцент кафедри промислової біотехнології КПІ ім. Ігоря Сікорського;

Кузьмініч Л.В. – аспірант, асистент кафедри біоінформатики КПІ ім. Ігоря Сікорського;

Фарфоламеєва Д.О. – аспірант, асистент кафедри промислової біотехнології КПІ ім. Ігоря Сікорського;

Колтишева Д.С. – аспірант кафедри екобіотехнології та біоенергетики КПІ ім. Ігоря Сікорського;

Кохановська А.П. – студент групи БТ-81, голова студради ФБТ КПІ ім. Ігоря Сікорського.

ЗМІСТ

Передмова.....	15
СЕКЦІЯ 1. Промислова, харчова, сільськогосподарська, фармацевтична та медична біотехнологія.....	17
<i>Баландіна А.О., Галицька С.М.</i> ОТРИМАННЯ НИЗЬКОАВІДНИХ МОНОКЛОНАЛЬНИХ АНТИТІЛ ДО НАТИВНОГО АНТИГЕНУ MEASLES	18
<i>Богданович Т.А. Матвєєва Н. А.</i> ДОСЛІДЖЕННЯ ТЕХНОЛОГІЧНИХ ПАРАМЕТРІВ РОСТУ КУЛЬТУР «БОРОДАТИХ» КОРЕНІВ ПОЛИНУ НА РІДКОМУ СЕРЕДОВИЩІ З РІЗНИМ ВМІСТОМ САХАРОЗИ.....	19
<i>Voginya J.V.</i> TECHNOLOGIES OF OBTAINING FOOD ACIDS: GENERAL AND SPECIAL	20
<i>Бондарук С.В., Красінько В.О.</i> МОЖЛИВОСТІ ВИКОРИСТАННЯ БАЗИДИОМІЦЕТІВ У БОРОТЬБИ З ХВОРОБАМИ, ВИКЛИКАНИМИ <i>STAPHYLOCOCCUS AUREUS</i>	21
<i>Бортник В.В., Даниленко С.Г., Маринченко Л.В.</i> МОЖЛИВІСТЬ ВИКОРИСТАННЯ БАКТЕРІАЛЬНОЇ ЦЕЛЮЛОЗИ ДЛЯ ПІДВИЩЕННЯ ВИЖИВАНOSTІ ПРОБІОТИЧНИХ ШТАМІВ.....	22
<i>Vukhanets V.D.</i> ANTIAGEING BIOTECHNOLOGY: mTORC1 PATHWAY INHIBITIONING TO PREVENT CELL AGEING	23
<i>Василенко К.А. Луценко Т.М.</i> ТЕХНОЛОГІЇ 3D БІОПРИНТИНГУ БІОПРИНТИНГУ.....	24
<i>Вербицька С.А. Банникова М.О.</i> ВПЛИВ ГІГРОМІЦИНУ НА РЕГЕНЕРАЦІЮ ПШЕНИЦІ М'ЯКОЇ.....	25
<i>Вершиніна К.Ю. Ліновицька В. М.</i> ПІДБІР УМОВ ГЛИБИННОГО КУЛЬТИВУВАННЯ ПРОДУЦЕНТУ БАР БАЗИДИОМІЦЕТУ <i>SCHIZOPHYLLUM COMMUNE</i>	26
<i>Винарчук К.В., Лопатько С.К., Лопатько К.Г.</i> ОТРИМАННЯ НАНООРГАНОМЕТАЛЕВИХ КОМПЛЕКСІВ БІОГЕННИХ МЕТАЛІВ ДЛЯ ОБРОБКИ СІЛЬСЬКОГОСПОДАРСЬКИХ КУЛЬТУР.....	27
<i>Власюк В.О., Бондаренко О.Ю.</i> ЗМІНИ ВМІСТУ ФЕРМЕНТУ РУБІСКО В ЛИСТКАХ РОСЛИН ПШЕНИЦІ ОЗИМОЇ ЗА ДІЇ ПОСУХИ ПОСУХИ	28
<i>Волкова Л.Д. Литвинов Г.С.</i> ВИКОРИСТАННЯ АНТАГОНІЗМУ <i>VACILLUS</i> ДЛЯ БОРОТЬБИ З ПОВЕРХНЕВИМИ ПАТОГЕНАМИ	29
<i>Вороненко А.А.</i> ВИКОРИСТАННЯ СУМІШІ ЕТАНОЛУ ТА СОНЯШНИКОВОЇ ОЛІЇ ДЛЯ БІОСИНТЕЗУ МІКРОБНОГО ЕКЗОПОЛІСАХАРИДУ ЕТАПОЛАНУ.....	30
<i>Галич Т.В.</i> АНАЛІЗ РАДІОЧУТЛИВОСТІ І ГЕНЕТИЧНОЇ ВІДСТАНІ РІЗНИХ ГЕНОТИПІВ РОМАШКИ ЛІКАРСЬКОЇ ЯК СКЛАДОВОЇ БІОТЕХНОЛОГІЧНИХ ДОСЛІДЖЕНЬ.....	31
<i>Галич Т.В.</i> ВПЛИВ РЕНТГЕНІВСЬКОГО ТА УФ-С ПЕРЕДПОСІВНОГО ОПРОМІНЕННЯ НА ФОРМУВАННЯ ФАРМАЦЕВТИЧНОЇ СИРОВИНИ ДВОХ ГЕНОТИПІВ РОМАШКИ ЛІКАРСЬКОЇ.....	32
<i>Гриб І. О.</i> ВПЛИВ НАНОЧАСТИНОК МАГНЕТИТУ НА ВМІСТ ХЛОРОФІЛУ В РОСЛИНАХ.....	33

Гриценко К. В. ЗБАГАЧЕННЯ ХАРЧОВИХ ПРОДУКТІВ ВІТАМІНОМ В ₂	34
Hron K.S., Korneva O.M., Todosiichuk T.S. STREPTOMYCETES – PROSPECT PRODUCERS OF ANTIFUNGAL ANTIBIOTICS	35
Дорош І.В., Чебан Л.М. ДОСЛІДЖЕННЯ МОЖЛИВОСТІ ВИКОРИСТАННЯ ПРЕПАРАТУ ДОН-1R ДЛЯ ОТРИМАННЯ КОРМОВОЇ БІОМАСИ ЗЕЛЕНИХ ВОДОРОСТЕЙ	36
Улзійжаргал Е., Скороход І.О., Курдиш І.К., Горго Ю.П. ВПЛИВ АБІОТИЧНОГО СТРЕС-АГЕНТА ТА НАНОКОМПОЗИТНОГО КОМПЛЕКСНОГО БАКТЕРІАЛЬНОГО ПРЕПАРАТУ АЗОГРАН НА ВМІСТ ФЛАВОНОЇДІВ У РОСЛИНАХ ЯЧМЕНЮ СОРТУ ВІРАЖ	37
Загребельний Д.Є., Масалітіна Н.Ю., Близнюк О.М. БІОТЕХНОЛОГІЯ ОДЕРЖАННЯ АНТИБІОТИКА АМІКУМАЦИНА А ЗА ДОПОМОГОЮ ШТАМУ <i>BACILLUS PUMILUS</i> ВКМ В-3464D	38
Зайка Є.В., Курна Т.М. ВИКОРИСТАННЯ «ГОРИЗОНТАЛЬНОГО» ДОБОРУ ТА БІОТЕХНОЛОГІЧНИХ МЕТОДІВ У СТВОРЕННІ ВИХІДНОГО МАТЕРІАЛУ РІПАКУ ЯРОГО	39
Звягінцева О.В., Ларінцева Н.В. ВПЛИВ ГЕНЕТИЧНИХ МУТАЦІЙ НА ВМІСТ ОЛІЇ В ЗЕРНІ КУКУРУДЗИ	40
Зозук С. О. ОТРИМАННЯ ТРАНСГЕННИХ РОСЛИН ТЮТЮНУ, ЩО ЕКСПРЕСУЮТЬ ГЕН ТАУМАТИНУ II	41
Зубик П.Р. АНАЛІЗ ЗАСТОСУВАННЯ ТЕРМІНАЛЬНИХ ТЕХНОЛОГІЙ	42
Зубик П.Р. ЗАСТОСУВАННЯ НАНОКОМПОЗИТІВ БАКТЕРІОЦИНУ У ХАРЧОВІЙ ПРОМИСЛОВОСТІ	43
Іванова А.О., Луценко Т.М. МУЛЬТИПОТЕНТНІ МЕЗЕНХІМАЛЬНІ СТРОМАЛЬНІ КЛІТИНИ: ВІД КЛІТИННОЇ БІОЛОГІЇ ДО КЛІНІЧНОГО ПРОГРЕСУ	44
Иchevskiy V.V. Lytvynov G.S. CRISPR- A NANOROBOT THAT MADE REVOLUTION IN BIOTECHNOLOGY	45
Каліберда Я.С. ПІДБІР ОПТИМАЛЬНИХ ПРОДУЦЕНТІВ ДЛЯ ОТРИМАННЯ БАКТЕРІАЛЬНОЇ ЦЕЛЮЛОЗИ	46
Катрій В.Б., Рибалка О.І. ІДЕНТИФІКАЦІЯ МУТАЦІЙ У ГЕНАХ <i>LPA</i> МЕТАБОЛІЗМУ ФОСФОРУ У РОСЛИНАХ ЯЧМЕНЮ	47
Кернер А.О. ПЕРСПЕКТИВА СТВОРЕННЯ ПРОТИГРИБКОВИХ ЗАСОБІВ З КОМПОНЕНТАМИ БАЗИДІОМІЦЕТІВ	48
Кирієнко А.В., Парій М.Ф., Симоненко Ю.В., Щербак Н.Л. РЕГЕНЕРАЦІЯ АМФІДИПЛОЇДНОЇ ПШЕНИЦІ <i>TRITICUM SPELTA</i> L. ІЗ НЕЗРІЛИХ ЗАРОДКІВ.....	49
Ключка І.В., Пирог Т.П. ДЕСТРУКЦІЯ БІОПЛІВОК ЗА ДІЇ КОМПЛЕКСУ МІКРОБНИХ ПОВЕРХНЕВО-АКТИВНИХ РЕЧОВИН ТА ЛІКАРСЬКИХ ЗАСОБІВ.....	50
Ключка Л.В. ДРІЖДЖІ ЯК ІНДУКТОРИ СИНТЕЗУ ПОВЕРХНЕВО-АКТИВНИХ РЕЧОВИН <i>NOCARDIA VACCINII</i> ІМВ В-7405 З ВИСОКОЮ АНТИМІКРОБНОЮ АКТИВНІСТЮ	51
Коваль П.Ю., Листван К.В. ДОСЛІДЖЕННЯ РЕГЕНЕРАЦІЇ ЕКСПЛАНТІВ ШПИНАТУ ПІСЛЯ СПІВКУЛЬТИВУВАННЯ З <i>AGROBACTERIUM TUMEFACIENS</i>	52

Козак М.М., Декуша Г.В. ОТРИМАННЯ БІЛКОВО-МІНЕРАЛЬНОГО КОМПЛЕКСУ З ВТОРИННОЇ КОЛАГЕН-КІСТКОВОЇ СИРОВИНИ	53
Конопельнюк В.І. Компанець І.В., Жолобак Н.М., Моложава О.С. ВПЛИВ НАНОЧАСТОК ДІОКСИДУ ЦЕРІЮ НА ФУНКЦІОНАЛЬНУ АКТИВНІСТЬ МАКРОФАГІВ ЩУРІВ ПРИ ОЖИРІННІ, ВИКЛИКАНОМУ ПРОГЕСТЕРОНОМ.....	54
Корнієнко І.М. ДОСЛІДЖЕННЯ ВПЛИВУ УЛЬТРАЗВУКОВИХ КОЛИВАНЬ НА ТИТР МОЛОЧНОКИСЛИХ БАКТЕРІЙ ТІСТА.....	55
Короленко Т.С. ПЕРСПЕКТИВНЕ ВИКОРИСТАННЯ ВІДХОДІВ ХЛІБОПЕКАРСЬКОГО ВИРОБНИЦТВА	56
Костенко Е.Р. ВПЛИВ УМОВ КУЛЬТИВУВАННЯ БАКТЕРІЙ <i>BACILLUS SUBTILIS</i> НА СИНТЕЗ КАРОТИНОЇДІВ.....	57
Костянець Л.О. Турчина Т.Я. ВПЛИВ СПІВВІДНОШЕННЯ ГІДРОЛІЗОВАНИХ БІЛКІВ НА КІНЕТИКУ СУШІННЯ КРАПЕЛЬ БІЛКОВИХ КОМПОЗИЦІЙ	58
Кузнецова О.В., Власенко К.М., Чижевська Ю., Матросов О.С. ВИЗНАЧЕННЯ ЕКЗОПОЛІСАХАРИДНОЇ АКТИВНОСТІ У РІЗНИХ ШТАМІВ ТА ВИДІВ ГРИБІВ РОДУ <i>PLEUROTUS</i>	59
Kushniryk O. V. VIRAL VECTORS IN VACCINE MANUFACTURING TECHNOLOGY	60
Лазюка Ю.В., Скромцька О.І. БІОГЕННІ НАНОЧАСТКИ МЕТАЛІВ ТА ЇХ АНТИОКСИДАНТНІ ВЛАСТИВОСТІ	61
Левковська А.В., Дуган О.М. КОРЕЛЯЦІЯ ІМУНО- ТА РЕАКТОГЕННОСТІ НА ОСНОВІ ГЕНЕТИЧНИХ ВІДМІННОСТЕЙ СУБШТАМІВ <i>MYSOBACTERIUM BOVIS</i> VCG	62
Левчук Р.С., Федорова О.В. ВИГОТОВЛЕННЯ ТА ДОСЛІДЖЕННЯ ЛІКАРСЬКО-КОСМЕТИЧНИХ ТА ХАРЧОВИХ ПРОДУКТІВ НА ОСНОВІ БІОЛОГІЧНОЇ СИРОВИНИ <i>ASCHATA FULICA STANDART</i>	63
Лемішко Ю.К. МІКРООРГАНІЗМ РОДУ <i>ESCHERICHIA</i> , ЯК СИНТЕТИК ІНСУЛІНУ РЕКОМБІНАНТНОГО	64
Lipova I.I. PREVENTION OF <i>STAPHYLOCOCCUS AUREUS</i> INFECTION IN DIALYSIS PATIENTS WITH MUPIROCIN: A META-ANALYSIS.....	65
Макогін О.О., Поліщук В.Ю. ФЕРМЕНТНІ ПРЕПАРАТИ У ВИРОБНИЦТВІ ГЛЮКОЗО-ФРУКТОЗНИХ СИРОПІВ.....	66
Мартинюк М. С. ДОСЛІДЖЕННЯ АНТАГОНІЗМУ БАКТЕРІЙ РОДУ <i>BACILLUS</i> ПРОТИ ФІТОПАТОГЕННИХ БАКТЕРІЙ.....	67
Михальчук В.В. Ліновицька В.М. БІОСИНТЕЗ ЕКЗОПОЛІСАХАРИДНОГО КОМПЛЕКСУ БАЗИДІЄВИМ ГРИБОМ <i>SCHIZOPHYLLUM COMMUNE</i>	68
Морозова В.О. Великожон Л.Г. МОЛЕКУЛЯРНО-ГЕНЕТИЧНЕ ДОСЛІДЖЕННЯ ДНК-МАРКЕРІВ ORS-330, ORS-295, ORS-1135 ДЛЯ АНАЛІЗУ <i>HELIANTHUS ANNUUS</i>	69
Мотроненко В. В. Бакальчук М. М., Маринченко Л. В. ДОСЛІДЖЕННЯ ВПЛИВУ МЕХАНІЧНОГО ПЕРМІШУВАННЯ ПРИ ГЛИБИННОМУ КУЛЬТИВУВАННІ МІЦЕЛІАЛЬНИХ ГРИБІВ	70
Нагорна О.С. Мяо Юйчао МІКРОБНІ ФЕРМЕНТНІ ПРЕПАРАТИ ДЛЯ ТВАРИННИЦТВА НА РИНКУ УКРАЇНИ	71

Непошивайленко Н.О., Анацький А.С., Корнієнко І.М. УДОСКОНАЛЕННЯ РЕЦЕПТУРИ ПРИГОТУВАННЯ РОЗСІЛЬНОГО СИРУ ТИПУ «БРИНЗА» З ПІДВИЩЕНИМ ТИТРОМ МОЛОЧНОКИСЛИХ БАКТЕРІЙ.....	72
Ольховська А.І. Матвєєва Н.А. ВИКОРИСТАННЯ ЕКСТРАКТІВ З «БОРОДАТИХ» КОРЕНІВ <i>CIRORIUM INTYBUS</i> ДЛЯ ОТРИМАННЯ БІОПЛІВОК З АНТИОКСИДАНТИМИ ВЛАСТИВОСТЯМИ	73
П'ятецька Д.В., Пирог Т.П., Шевчук Т.А. ВПЛИВ ТРИПТОФАНУ НА АКТИВНІСТЬ КЛЮЧОВОГО ФЕРМЕНТУ ІНДОЛ-3-ПІРУВАТНОГО ШЛЯХУ У ПРОДУЦЕНТІВ ПОВЕРХНЕВО-АКТИВНИХ РЕЧОВИН	74
Панасенко А.С., Дуган О.М., Нітовська І.О. СПРИЙНЯТЛИВІСТЬ РІЗНИХ ГЕНОТИПІВ <i>TRITICUM SPELTA</i> ДО АГРОВАСТЕРІУМ-ОПОСЕРЕДКОВАНОЇ ТРАНСФОРМАЦІЇ ...	75
Пилипенко Д.М., Краснопольський Ю.М. ДОСЛІДЖЕННЯ МЕМБРАНОПРОТЕКТОРНОЇ АКТИВНОСТІ КОМПЛЕКСНОГО ЛІПОСОМАЛЬНОГО АНТИОКСИДАНТНОГО ПРЕПАРАТУ НА МОДЕЛІ ШЕМІЧНОЇ ХРОВОБИ СЕРЦЯ.....	76
Пітішкіна А.О. ОТРИМАННЯ АКТИВАТОРА ПРОТЕЇНУ С З ОТРУТИ <i>CALLOSELASMA RHODOSTOMA</i>	77
Потьомкіна В.О., Орябінська Л.Б. ВПЛИВ ЛІЗАТУ ЛАКТОБАКТЕРІЙ НА ПРОДУКЦІЮ ЦИТОКІНІВ У МИШЕЙ ЛІНІЇ VALB/C	78
Потьомкіна В.О. Богдан Т.З. Орябінська Л.Б. ВПЛИВ ЛІЗАТУ ЛАКТОБАКТЕРІЙ <i>LACTOBACILLUS DELBRUECKII</i> SUBSP. <i>VULGARICUS</i> LB86 НА ВОЛОГІСТЬ ШКІРИ	79
Радченко М.М., Андріяш Г.С., Тігунова О.О., Бейко Н.Є. СЕЛЕКЦІЙНЕ ВДОСКОНАЛЕННЯ ШТАМУ-ПРОДУЦЕНТУ ЛІЗИНУ <i>BREVIBACTERIUM SP.</i> ХІМІЧНИМ МУТАГЕНЕЗОМ.....	80
Радченко М. М., Тігунова О. О., Андріяш Г. С. ВДОСКОНАЛЕННЯ ШТАМУ-ПРОДУЦЕНТУ РИБОФЛАВІНУ <i>BACILLUS SUBTILIS</i> ХІМІЧНИМ МУТАГЕНЕЗОМ	81
Рафальський А.Є. ПЕРСПЕКТИВНІ ПРОДУЦЕНТИ L-ЛІЗИНУ	82
Ремезовський С. С. ОТРИМАННЯ ТА БІОХІМІЧНИЙ АНАЛІЗ КАЛУСНОЇ, СУСПЕНЗІЙНОЇ ТА RI-КУЛЬТУРИ КОРЕНІВ <i>TRIGONELLA FOENUM-GRACUM</i> L	83
Ruzhikova T.S. PROSPECTS OF USING MICROBIAL PROTEASES IN DERMATOLOGY ..	84
Римар Ю.Ю., Проніна О.В. ХАРАКТЕРИСТИКА МІКРОСАТЕЛІТНИХ ПОСЛІДОВНОСТЕЙ ПРИРОДНИХ ПОПУЛЯЦІЙ ДРІЖДЖІВ <i>SACCHAROMYCES PARADOXUS</i>	85
Рудніцька Т.С. ВИБІР ШТАМУ МІКРООРГАНІЗМІВ ДЛЯ БІОПАЛПІНГУ	86
Савчук І. В. ДНК ВАКЦИНА У БОРОТБІ З РАННІМИ ПРОЯВАМИ ХВОРОБИ АЛЬЦГЕЙМЕРА	87
Сайко Д.Ю., Тітова Л.О. ФАГОВА ТЕРАПІЯ – ПЕРСПЕКТИВНИЙ МЕТОД БОРОТБІ З АНТИБІОТИКОРЕЗИСТЕНТНИМИ ЗБУДНИКАМИ ІНФЕКЦІЙНИХ ХВОРОБ	88
Сироїд О.О. Клечак І.Р. ВИКОРИСТАННЯ ПЛІВКОВИХ МАТЕРІАЛІВ З ХІТИН – ГЛЮКАНОВИХ КОМПЛЕКСІВ ГРИБІВ ЯК АЛЬТЕРНАТИВА ПЛАСТИКУ'	89
Ситник К.О. ОТРИМАННЯ ТРАНСГЕННИХ РОСЛИН ТЮТЮНУ, ЩО МІСТЯТЬ ГЕН РЕКОМБІНАНТНОГО ІНТЕРФЕРОНУ АЛЬФА.....	90

Скобелева С.Р. МОЖЛИВОСТІ ПОКРАЩЕННЯ ВРОЖАЙНОСТІ СІЛЬСЬКОГОСПОДАРСЬКИХ КУЛЬТУР БІОТЕХНОЛОГІЧНИМ МЕТОДОМ.....	91
Соколова Д.О., Кравець О.П. РАДІАЦІЙНО –ІНДУКОВАНА НЕСТАБІЛЬНІСТЬ ГЕНОМУ ЯК ПОТЕНЦІЙНИЙ МЕХАНІЗМ НАПРАВЛЕНОЇ СТИМУЛЯЦІЇ ВТОРИННОГО МЕТАБОЛІЗМУ У ЛІКАРСЬКИХ РОСЛИН.....	92
Соколова Д.О., Кравець О.П. ЗВ'ЯЗОК ЕПІГЕНЕТИЧНОЇ КОМПОНЕНТИ РЕАКЦІЙ НА ПЕРЕДПОСІВНЕ ОПРОМІНЕННЯ РОМАШКИ ЛІКАРСЬКОЇ <i>MATRICARIA SNAKOMMILA L.</i> ТА УТВОРЕННЯ ВТОРИННИХ МЕТАБОЛІТІВ У СУЦВІТТЯХ РОСЛИН.....	93
Сорока М.М. ОТРИМАННЯ БІОМАСИ БАЗИДІЄВОГО ГРИБА <i>GRIFOLA FRONDOSA</i> ..	94
Сосновська Д. І., Потрохов А. О., Овчаренко О. О. ВИКОРИСТАННЯ ГЕНІВ ГЕТЕРОЛОГІЧНИХ РИБОНУКЛЕАЗ ДЛЯ ПІДВИЩЕННЯ СТІЙКОСТІ РОСЛИН ДО ФІТОВІРУСІВ	95
Стеценко Н.Я., Поліщук В.Ю. ВПЛИВ РІЗНИХ ДЖЕРЕЛ НІТРОГЕНУ НА НАКОПИЧЕННЯ РИБОФЛАВІНУ ПРОДУЦЕНТОМ <i>E. ASHBYI</i> F-340.....	96
Сун Ц., Овчаренко О. О. ВИСОКОЕФЕКТИВНИЙ СПОСІБ РОЗМНОЖЕННЯ IN VITRO ЦІННОЇ ЛІКАРСЬКОЇ ОРХІДЕЇ <i>VLETILLA STRIATA</i> БЕЗ ВИКОРИСТАННЯ СИНТЕТИЧНИХ РЕГУЛЯТОРІВ РОСТУ РОСЛИН	97
Тарасюк А.Д. ГЕНИ АНТИБІОТИКОРЕЗИСТЕНТНОСТІ ЯК МАРКЕРИ ЗАБРУДНЕННЯ СТІЧНИХ ВОД.....	98
Удовенко Ю.Р., Тітова Л.О. <i>KOMAGATAEIBACTER XYLINUS</i> ЯК ПРОДУЦЕНТ БАКТЕРІАЛЬНОЇ ЦЕЛЮЛОЗИ	99
Уракова М.О. ПІДВИЩЕННЯ ЕФЕКТИВНОСТІ ОТРИМАННЯ МОЛОЧНОЇ КИСЛОТИ	100
Хабленко А.Д., Клечак І.Р. ЛІКУВАЛЬНО-ПРОФІЛАКТИЧНІ ВЛАСТИВОСТІ ЕКСТРАКТІВ БАЗИДІЄВОГО ГРИБА <i>LENTINUS EDODES</i>	101
Цапко С.О., Красінько В.О. БІОТЕХНОЛОГІЧНІ ОСОБЛИВОСТІ ОДЕРЖАННЯ КІЛЕР-ТОКСИНІВ ДРІЖДЖІВ ДЛЯ ЗАСТОСУВАННЯ У ВИНОРОБСТВІ	102
Цвєтков В.О., Моргуєн Б.В., Швартаєв В.В. МОДУЛЯЦІЯ ОБІГУ ФОСФОРУ У РОСЛИНАХ ЗАСОБАМИ ГЕНЕТИЧНОЇ ІНЖЕНЕРІЇ	103
Ціник М.І. ЗАСТОСУВАННЯ ПРЕПАРАТІВ БАКТЕРІОФАГІВ ДЛЯ БОРОТЬБИ З <i>SALMONELLA SPP.</i> У ХАРЧОВИХ ПРОДУКТАХ.....	104
Шебеда Д. С. СУЧАСНІ АСПЕКТИ ОТРИМАННЯ МОНОКЛОНАЛЬНИХ АНТИТІЛ..	105
Шевченко Д.А. АНТИОКСИДАНТНІ СИСТЕМИ МОЛОЧНОКИСЛИХ БАКТЕРІЙ	106
Шевченко К. В., Жолнер Л. Г. ПЕРСПЕКТИВНІ БІОТЕХНОЛОГІЇ ОТРИМАННЯ РЕКОМБІНАНТНИХ ФОРМ ІНСУЛІНУ	107
Шкарлат П.А., Стрельников Л.С., Стрелець О.П. ВИВЧЕННЯ АКТИВНОСТІ ПРОБІОТИЧНИХ ЗАСОБІВ ПРИ ЗБЕРІГАННІ	108
Шкроб'як А.С., Прохорова Є.М. ОТРИМАННЯ ТРАНСГЕННИХ РОСЛИН КАПУСТИ БРОКОЛІ, ЩО МІСТЯТЬ ГЕН ЛЕЙКОЦИТАРНОГО ІНТЕРФЕРОНУ АЛЬФА 2В.....	109
Юрченко Е. В. ПЕРЕВАГИ ТА НЕДОЛІКИ ЛЮФІЛІЗОВАНИХ ПРОБІОТИЧНИХ ПРЕПАРАТІВ НА ОСНОВІ БАКТЕРІЙ ВИДУ <i>BACILLUS SUBTILIS</i>	110

Юрченко Е. В., Яловенко О. І. ПОТРЕБА У ПОЖИВНИХ РЕЧОВИНАХ СПОРОУТВОРЮЮЧИХ БАКТЕРІЙ ВИДУ <i>BACILLUS SUBTILIS</i>	111
Ярова Г.А. БІОЛОГІЧНА АКТИВНІСТЬ ПОВЕРХНЕВО-АКТИВНИХ РЕЧОВИН <i>ACINETOBACTER CALCOACETICUS</i> IMB B-7241, СИНТЕЗОВАНИХ ЗА НАЯВНОСТІ ДВОВАЛЕНТНИХ КАТІОНІВ.....	112
Yaroshko O.M., Rudas V.A., Zelena P.P., Kuchuk M.V. TRANSIENT EXPRESSION OF <i>GUS</i> AND <i>GFP</i> GENES IN SEEDLINGS OF <i>AMARANTHUS CAUDATUS</i> L. CULTIVARS	113
СЕКЦІЯ 2. Магнітні технології в біотехнології та медицині. Біоінформаційні дослідження	114
Антипова Я. В. ВПЛИВ МАГНІТНИХ НАНОЧАСТИНОК НА РІСТ ТА РОЗВИТОК ПЕТРУШКИ КОРЕНЕВОЇ.....	115
Банникова М.О., Горобець С.В., Іщук Н.М., Дем'яненко І.В. ВПЛИВ МАГНЕТИТУ НА РОСЛИНИ <i>NICOTIANA TABACUM IN VIVO</i> ТА В КУЛЬТУРИ <i>IN VITRO</i>	116
Бахмач А. В. МЕМБРАННІ БІЛКИ В КЛІТИН ЯК ЛІКАРСЬКІ МІШЕНІ ПРИ ЛІКУВАННІ ЛІМФОМИ БЕРКІТТА	117
Бортник В.В., Потемська О.І., Даниленко С.Г. ІДЕНТИФІКАЦІЯ ПРОБІОТИЧНИХ ШТАМІВ БІФІДОБАКТЕРІЙ, ВИДІЛЕНИХ ІЗ ШЛУНКОВО-КИШКОВОГО ТРАКТУ ЗДОРОВИХ МАЛЮКІВ.....	118
Буханець В.Д. УЧАСТЬ В МЕТАБОЛІЧНИХ ШЛЯХАХ БІЛКА ЛЮДИНИ SCRIB, ЩО Є ГОМОЛОГОМ БІЛКА МАМЕ МАГНІТОТАКСИСНОЇ БАКТЕРІЇ <i>M.GRYPHISWALDENSE MSR-1</i>	119
Гончар Є.Р. УЧАСТЬ В МЕТАБОЛІЧНИХ ШЛЯХАХ БІЛКА ЛЮДИНИ CDC23, ЩО Є ГОМОЛОГОМ БІЛКА МАМА МАГНІТОТАКСИСНОЇ БАКТЕРІЇ <i>M. GRYPHISWALDENSE MSR-1</i>	120
Горбик П.П., Савчук І.В. РОЗРОБКА ПРОТОТИПУ НОВОГО ІМПЛАНТАТУ ЯК КОМПЛЕКСНОЇ СИСТЕМИ ДОСТАВКИ ХІМІОТЕРАПЕВТИЧНИХ ТА ОСТЕОКОНДУКТИВНИХ ЛІКАРСЬКИХ ЗАСОБІВ З ПРОЛОНГОВАНОЮ ДІЄЮ ДЛЯ ВИКОРИСТАННЯ В ОРТОПЕДІЇ	121
Горобець С. В., Горобець О. Ю., Булаєвська М. О. ВПЛИВ ШТУЧНО ВВЕДЕНИХ МАГНІТНИХ НАНОЧАСТИНОК НА МЕТАБОЛІЗМ ТВАРИН	122
Горобець С.В., Горобець О.Ю., Дем'яненко І.В., Ковальова С.О. ВПЛИВ РОЗМІРУ ПРОВІДНОЇ ТКАНИНИ РОСЛИНИ НА ЇЇ ЗДАТНІСТЬ ПОГЛИНАТИ МАГНЕТИТ.....	123
Ковальова С.О., Ковальов О. В. ПОРІВНЯННЯ ВПЛИВУ МАГНЕТИТУ, АКТИВНОГО МУЛУ ТА ХЕЛАТНОГО ДОБРИВА НА РІСТ РІПАКУ ОЗИМОГО <i>BRASSICA NAPUS</i> L.	124
Kuz'minykh L.V., Ryurko Z. M. STUDY OF MAGNETOFRETIC MOBILITY OF PROBIOTIC CULTURES FOR THEIR USE IN ANTI-TUMOR THERAPY AND MAGNETIC HYPERTHERMIA.....	125
Кузьмініх Л. В., Гриб І. О. ВПЛИВ НАНОЧАСТИНОК МАГНЕТИТУ НА ФІТОРЕМЕДІАЦІЙНІ ВЛАСТИВОСТІ РОСЛИН.....	126
Лебединська Ю.В. ШТУЧНО ВВЕДЕНІ МАГНІТНІ НАНОЧАСТИНКИ В ОРГАНАХ ТВАРИН.....	127

<i>Лучко Р. А., Півень О. О.</i> ПОШУК ПОТЕНЦІЙНИХ WRE У ГЕНАХ АУТОФАГІЇ ВЕСН1 ТА ATG7 ЛЮДИНИ	128
<i>Мельник Д.Б., Маринченко Л.В.</i> ПРОБЛЕМА АВТОМАТИЗАЦІЇ ПОШУКУ ЦИТОЛОГІЧНИХ ПАТОЛОГІЙ	129
<i>Ніжний Д.А.</i> УЧАСТЬ В МЕТАБОЛІЧНИХ ШЛЯХАХ БІЛКА ЛЮДИНИ DRAGT1, ЩО Є ГОМОЛОГОМ БІЛКА МАМА МАГНІТОТАКСИСНОЇ БАКТЕРІЇ <i>M.GRYPHISWALDENSE</i> MSR-1	130
<i>Поворозний І.В.</i> ЖИВІ МАГНІТИ: ЗАСТОСУВАННЯ БАКТЕРІАЛЬНИХ МАГНІТОСОМ	131
<i>Пюрко З. М.</i> ДОСЛІДЖЕННЯ МАГНІТОФОРЕТИЧНОЇ РУХЛИВОСТІ ШТУЧНО МАГНІТОМІЧЕНОГО ШТАМУ КИШКОВОЇ ПАЛИЧКИ <i>E. COLI</i> NISSLE 1917	132
<i>Репенко В.С.</i> ХВОРОБА ПАРКІНСОНА, ЯК НАСЛІДОК ПОРУШЕННЯ АПОПТОЗУ ПРИ ЗМІНІ ЕКСПРЕСІЇ СЕРИНОВОЇ ПРОТЕАЗИ HTRA2.....	133
<i>Романченко Н.М., Стрельчук М.Д.</i> ПОШУК ГОМОЛОКІВ БІЛКІВ БІОМЕНРАЛІЗАЦІЇ БМН В ПРОТЕОМАХ ПРЕДСТАВНИКІВ РИЗОСФЕРИ БУРЯКУ ЦУКРОВОГО.....	134
<i>Спірідонова А.В., Мізюрко Л.А.</i> МЕТОДИ МАГНІТОМІЧЕННЯ МІКРООРГАНІЗМІВ – ВЕКТОРІВ ДЛЯ ДОСТАВКИ ЛІКАРСЬКИХ ФОРМ.....	135
<i>Юрченко О. А., Соловійов С.О., Трохименко О.П., Маринченко Л.В.</i> ОПТИМІЗАЦІЯ ВИРОБНИЦТВА РОТАВІРУСНИХ ВАКЦИН НА СТАДІЇ КУЛЬТИВУВАННЯ З УРАХУВАННЯМ ПОТРЕБИ.....	136
<i>Якубовський Б.В., Стрельчук М.Д.</i> ПОШУК ПРОДУЦЕНТІВ БМН СЕРЕД МІКРООРГАНІЗМІВ, ЩО НАСЕЛЯЮТЬ РИЗОПЛАН ТА РИЗОСФЕРУ ТЮТЮНУ	137
СЕКЦІЯ 3.Екологічна біотехнологія та біоенергетика. Відновлювальні джерела енергії.	138
<i>Астахова В.І.</i> ВПЛИВ ДІАМЕТРУ ДИФУЗОРА НА ПРИРІСТ БІОМАСИ <i>CHLORELLA VULGARIS</i>	139
<i>Вдовиченко А. А.</i> ПЕРСПЕКТИВИ ВИКОРИСТАННЯ ГАЗОВИХ ВИКИДІВ ДЛЯ ВИРОЩУВАННЯ МІКРОВОДОРОСТЕЙ	140
<i>Джуравець Ю.Ю., Каручеру О.А., Стоянова К.Є., Бабенко Л.П.</i> ВПЛИВ ПРОЦЕДУРИ БІОІНКАПСУЛЯЦІЇ ПРОБІОТИЧНИХ ПРЕПАРАТІВ НА ОСНОВІ МОЛОЧНОКИСЛИХ БАКТЕРІЙ НА СМЕРТНІСТЬ НАУПЛІЙ <i>ARTEMIA SP</i>	141
<i>Дзюбій О.А., Саблій Л. А.</i> ПРОБЛЕМИ БІОЛОГІЧНОГО ОЧИЩЕННЯ СОАПСТОКІВ ОЛІЙНОГО ВИРОБНИЦТВА ТА ШЛЯХИ ЇХ ВИРІШЕННЯ.....	142
<i>Іванова Т.С., Савицька Н.А., Лукашевич К.М., Циганков С.П.</i> ЗАСТОСУВАННЯ ПОБІЧНИХ ПРОДУКТІВ ВИРОБНИЦТВА БІОЕТАНОЛУ ДЛЯ ЗАМІЩЕННЯ ВИКОПНИХ ЕНЕРГОНОСІЇВ	143
<i>Князева К. С., Загородня Д. С., Петріна Р. О.</i> ОДЕРЖАННЯ ТА ДОСЛІДЖЕННЯ БІОМАСИ <i>CARLINA ACAULIS</i>	144
<i>Козар М.Ю.</i> СУЧАСНІ МЕТОДИ ВИДАЛЕННЯ ІЗ СТИЧНИХ ВОД ФОСФАТІВ.....	145
<i>Козікова Д.О. , Рашидов Н.М. , Літвінов С.В. , Нестеренко О.Г.</i> СКРИНІНГ МОЖЛИВОСТІ УТВОРЕННЯ ПРІОНОПОДІБНИХ БІЛКІВ РОСЛИН В УМОВАХ ДІЇ АБІОТИЧНИХ СТРЕСОРИВ	146

<i>Котул В.В., Саблій Л.А.</i> ПОРІВНЯННЯ ТЕХНОЛОГІЙ ОЧИЩЕННЯ СТІЧНИХ ВОД ВІД СПОЛУК АЗОТУ З ВИКОРИСТАННЯМ МІКРОБІОЛОГІЧНОЇ НІТРИ-ДЕНІТРИФІКАЦІЇ	147
<i>Ладановська Д.О., Жукова В.С.</i> ДИФЕРЕНЦІАЦІЯ ЧЕРВ'ЯКІВ ВИДІВ <i>EISENIA FETIDA</i> ТА <i>EISENIA ANDREI</i>	148
<i>Літвінець Н.С., Козар М.Ю.</i> ПОТЕНЦІАЛ ЗАСТОСУВАННЯ БІОГАЗУ В УКРАЇНІ	149
<i>Літвінов С.В., Хома Ю.А., Худолєєва Л.В., Музя М.П.</i> СПІВВІДНОШЕННЯ БЕТА-СТРУКТУРНИХ ТА АЛЬФА-СПІРАЛЬНИХ ДОМЕНІВ У ПРОТЕОМІ ЯК МАРКЕР ЧУТЛИВОСТІ РОСЛИН ДО АБІОТИЧНОГО СТРЕСУ ТА ПОЯВИ БІЛКІВ З ПРІОНОПОДІБНИМИ ВЛАСТИВОСТЯМИ	150
<i>Muzia M.P., Rashydov N.M.</i> EFFECTS OF IRON NANOPARTICLES AND CHELATE ON GROWTH AND BIOCHEMICAL COMPOSITION OF <i>PISUM SATIVUM</i> IN A DEEP WATER CULTURE.....	151
<i>Міхєєв О. М., Лапань О.В., Писанко Я. І.</i> ВПЛИВ ЩІЛЬНОСТІ ВИРОЩУВАННЯ НАЗЕМНИХ РОСЛИН НА ПОГЛИНАННЯ ІОНІВ CD(II).....	152
<i>Олійник М. Є., Нітовська І. О., Моргун Б. В.</i> ВПЛИВ РЕГУЛЯТОРНИХ ПОСЛІДОВНОСТЕЙ ЗЛАКОВИХ НА ЕКСПРЕСІЮ ГЕНА БЕТА-ГЛЮКУРОНІДАЗИ В ТРАНСГЕННИХ РОСЛИНАХ ТЮТЮНУ	153
<i>Ревіна Ю.О., Щурська К.О.</i> ПЕРСПЕКТИВИ ВИКОРИСТАННЯ БІОМАСИ ЦІАНОБАКТЕРІЙ ДЛЯ ОТРИМАННЯ БІОГАЗУ	154
<i>Середюк А.Г., Чебан Л.М.</i> СПОСОБИ ЗБІЛЬШЕННЯ КІЛЬКОСТІ ЛІПІДІВ ЗЕЛЕНОЇ ВОДОРОСТІ <i>ACUTODESMUS DIMORPHUS</i> (TURPIN) TSARENKO	155
<i>Старун В.Ю.</i> ВИКОРИСТАННЯ МІКРОВОДОРОСТЕЙ ДЛЯ ОЧИЩЕННЯ СТІЧНИХ ВОД ПИВОВАРНИХ ЗАВОДІВ.....	156
<i>Сулейко Т.Л., Семенова О.І., Бублієнко Н.О.</i> БІОТЕХНОЛОГІЧНІ АСПЕКТИ ОЧИЩЕННЯ МОЛОКОВМІСНИХ СТІЧНИХ ВОД	157
<i>Шаповалова Д.Ю., Жукова В.С.</i> РЕЦИКЛІНГ ПЛАСТИКОВИХ ВІДХОДІВ ЗА УЧАСТІ МІКРООРГАНІЗМІВ <i>IDEONELLA SAKAIENSIS</i>	158
<i>Шевченко В. В</i> ОСОБЛИВОСТІ ОЧИСТКИ СТІЧНИХ ВОД ЗА ДОПОМОГОЮ БІОКОНВЕЄРНОЇ ТЕХНОЛОГІЇ.....	159
СЕКЦІЯ 4. Біотехніка. Обладнання фармацевтичних виробництв. Ультразвук в біотехнології	160
<i>Васильківська В.В.</i> ВАЛЬЦЮВАННЯ У ВИРОБНИЦТВІ ШОКОЛАДУ	161
<i>Воробйова О.В., Шафаренко М.В.</i> ДОСЛІДЖЕННЯ ПРОЦЕСУ ОДЕРЖАННЯ МЕТАНУ ТА СУПУТНИХ ГАЗІВ В БІОРЕАКТОРІ	162
<i>Воробйова О.В.</i> ІММОБІЛІЗОВАНІ БІОРЕАКТОРИ ДЛЯ ОЧИЩЕННЯ СТІЧНИХ ВОД	163
<i>Ганєв К.З.</i> ОБЛАДНАННЯ ДЛЯ КОНЦЕНТРУВАННЯ ЛИМОННОЇ КИСЛОТИ.....	164
<i>Герасименко Д.Ю.</i> УЛЬТРАЗВУКОВЕ СУШІННЯ	165
<i>Жуковська К.В.</i> ОБЛАДНАННЯ ДЛЯ ВИГОТОВЛЕННЯ І ФАСУВАННЯ РОСЛИННИХ ОЛІЙ	166

<i>Жуковська К.В. Калініна М.Ф.</i> ПРОЦЕС ЗВОРОТНОГО ОСМОСУ.....	167
<i>Зазимко В.О.</i> СУЧАСНІ КОНСТРУКЦІЇ СУБЛІМАЦІЙНИХ СУШАРОК У ВИРОБНИЦТВІ ПРОБІОТИКІВ	168
<i>Зазимко В.О., Калініна М.Ф.</i> МОДЕРНІЗОВАНА КОНСТРУКЦІЯ РАМНОГО ПЕРЕМІШУЮЧОГО ПРИСТРОЮ	169
<i>Зуєва Т.Р.</i> ФАСУВАЛЬНА МАШИНА З ВЕРТИКАЛЬНИМ ПАКЕТОУТВОРЮВАЧЕМ	170
<i>Корнієнко К.В., Шафаренко М.В.</i> ГІДРОДИНАМІЧНИЙ РОЗРАХУНОК РЕАКТОРА З ІНЕРТНИМ НОСІЄМ БІОМАСИ.....	171
<i>Корнієнко К.В.</i> ЗАСТОСУВАННЯ РІЗНИХ ТИПІВ МІКРООРГАНІЗМІВ В ОЧИСТКИ СТИЧНИХ ВОД.....	172
<i>Косова В.П.</i> СТРУКТУРА МАТЕМАТИЧНОЇ МОДЕЛІ ПРОЦЕСУ КУЛЬТИВУВАННЯ МІКРОВОДОРОСТЕЙ У ФОТОБІОРЕАКТОРІ.....	173
<i>Криворучко Б.Б.</i> ВОЛОГА ГРАНУЛЯЦІЯ ПІГУЛОК.....	174
<i>Криворучко Б.Б.</i> ГРАНУЛЮВАННЯ ВОЛОГОЇ МАСИ.....	175
<i>Кручок І.І.</i> ВИПАРНА УСТАНОВКА НОВОГО ТИПУ	176
<i>Ляшенко А.В.</i> ЕНЕРГОЕФЕКТИВНА ТЕХНОЛОГІЯ ПРОЦЕСУ СУШІННЯ ВІДХОДІВ ДЕРЕВИННОЇ БІОМАСИ	177
<i>Ляшенко А.В.</i> ВИСОКОЕФЕКТИВНА ТЕХНОЛОГІЯ ТА ОБЛАДНАННЯ ДЛЯ СУШКИ ТЕРМОЛАБІЛЬНИХ МАТЕРІАЛІВ СУМІСНИХ З ОДНОЧАСНИМ ДИСПЕРГУВАННЯМ В РОТОРНИХ АПАРАТАХ.....	178
<i>Макаренко А.А., Авдєєва Л.Ю.</i> КОМП'ЮТЕРНЕ МОДЕЛЮВАННЯ СОПЛА ВЕНТУРИ ДЛЯ ПРОГНОЗУВАННЯ ВИНИКНЕННЯ КАВІТАЦІЇ.....	179
<i>Makarenko D.O.</i> EQUIPMENT FOR PRODUCTION OF INJECTABLE MEDICINES.....	180
<i>Mel'nick V.M.</i> ENSURING THE INTENSITY OF MIXING IN THE APPARATUS FOR AERATING LIQUID.....	181
<i>Остапенко Ж.І.</i> УЛЬТРАЗВУКОВА ЕКСТРАКЦІЯ ЯК РЕСУРСЕФЕКТИВНА АЛЬТЕРНАТИВА ВИЛУЧЕННЯ ЦІЛЬОВИХ ПРОДУКТІВ ІЗ СИРОВИНИ	182
<i>Павлик В.Ю., Авдєєва Л.Ю.</i> ОБЛАДНАННЯ ДЛЯ ВИРОБНИЦТВА ЕМУЛЬСІЙ	183
<i>Решетняк А.В.</i> АНАЛІЗ МЕТОДІВ ОЧИСТКИ ВУГЛЕВОДНЕВИХ ГАЗІВ.....	184
<i>Решетняк А.В.</i> ДОСЛІДЖЕННЯ ПРИНЦИПІВ БІОЛОГІЧНОГО ОЧИЩЕННЯ ГАЗІВ	185
<i>Семенюк С.М., Поводзинський В.М.</i> МОДЕЛІ ТУРБУЛЕНТНОСТІ ДЛЯ ДОСЛІДЖЕННЯ ГІДРОДИНАМІКИ.....	186
<i>Семенюк С.М., Поводзинський В.М.</i> КОНТРОЛЬНІ ПОКАЗНИКИ НАПРУЖЕНЬ ЗСУВУ ПРИ КУЛЬТИВУВАННІ КЛІТИН	187
<i>Солоніченко О.Д.</i> АНАЛІЗ СПОСОБІВ КОНЦЕНТРУВАННЯ БІОЛОГІЧНО АКТИВНИХ РЕЧОВИН В ПРОМИСЛОВІЙ БІОТЕХНОЛОГІЇ	188
<i>Солоніченко О.Д.</i> ШЛЯХИ УДОСКОНАЛЕННЯ КОНСТРУКЦІЙ ВИПАРНИХ АПАРАТІВ З ВИНЕСЕНОЮ ГРІЮЧОЮ КАМЕРОЮ У ВИРОБНИЦТВІ ОРГАНІЧНИХ КИСЛОТ..	189
<i>Стародуб О.Д.</i> ТУРБІННА МІШАЛКА	190

<i>Стародуб О.Д., Костик С. І.</i> КОНСТРУКЦІЯ ПЕРЕМІШУЮЧОГО ПРИЛАДУ НА ВАЛУ З БЕЗКІНЕЧНИМ ГВИНТОМ	191
<i>Terebetskyi M.A., Lytvynov G.S.</i> BIOCHIPING: ACTUALITY, CONSTRUCTIONS, APPLICATIONS, PROBLEMS AND PROSPECTS	192
<i>Фесенко В.В.</i> ДОСЛІДЖЕННЯ УЛЬТРАЗВУКОВОЇ ЕКСТРАКЦІЇ, ЯК НОВОГО МЕТОДУ ВИЛУЧЕННЯ ОЛІЇ З РОСЛИННОЇ СИРОВИНИ.....	193
<i>Фесенко В.В.</i> АНАЛІЗ КОНСТРУКЦІЇ ЦИРКУЛЯЦІЙНО-АКУСТИЧНОГО ЕКСТРАКТОРА.....	194
<i>Хоменко К.О.</i> ІНТЕНСИФІКАЦІЯ ПРОЦЕСУ ТЕПЛООБМІНУ ШЛЯХОМ ОРЕБРЕННЯ ТЕПЛООБМІННИХ ТРУБ	195
<i>Цицюра А. С., Костик С. І.</i> МОДЕЛЮВАННЯ ПРОЦЕСУ ГОМОГЕНІЗАЦІЇ В БІОРЕАКТОРІ	196
<i>Цицюра А. С.</i> СУЧАСНА КЛАСИФІКАЦІЯ ФЕРМЕНТЕРІВ	197
<i>Швиденко В.В.</i> ТЕПЛОВИЙ ВПЛИВ УЛЬТРАЗВУКУ НА БІОЛОГІЧНІ ТКАНИНИ	198
<i>Швиденко В.В.</i> ПРОЦЕС БЛАНШУВАННЯ М'ЯСНОЇ СИРОВИНИ	199
<i>Шилов В.С.</i> ВПЛИВ УЛЬТРАЗВУКУ НА ПРОЦЕС ЕКСТРАКЦІЇ	200
<i>Shorova Z. Lytvynov H.S.</i> ACHIEVEMENTS AND PROSPECTS OF TISSUE BIOTECHNOLOGY.....	201

Шановні колеги!



Біотехнологія - одна з найважливіших сучасних наукових дисциплін, необхідних людству. У кожному разі, крім знання загальних основ цієї науки обов'язково також глибоке знайомство з тими її розділами, які будуть найбільш близькі профілю роботи спеціаліста-біотехнолога. Знайомство з біотехнологією необхідно (крім випускників факультетів біотехнології технічних ВНЗ України) всім випускникам біологічних факультетів університетів країни, тому що ця науково-практична дисципліна вирішує дуже широке коло питань, пов'язаних з медициною, харчовою промисловістю, сільським господарством і охороною

навколишнього середовища. Змістом біотехнології є використання досягнень фундаментальних біологічних наук у практичних цілях. Таким чином, можна стверджувати, що біотехнологія, будучи наукою і сферою виробництва, включає розділи промислової і медичної мікробіології, прикладної і фундаментальної біохімії, ензимології, прикладної та молекулярної генетики, а також розділи, пов'язані з конструюванням біореакторів для широкомасштабного виробництва потрібних і вкрай важливих продуктів для людини.

Підготовкою фахівців-біотехнологів в сфері розробки технологій мікробного синтезу біологічно-активних речовин, в області охорони навколишнього середовища, в області розробки технологій отримання альтернативних джерел енергії та інженерних рішень великомасштабного виробництва вітамінів, антибіотиків і ферментів протягом останніх 20-ти років займається факультет біотехнології і біотехніки. Щорічно проводяться Всеукраїнські науково-практичні конференції для студентів, аспірантів та молодих вчених, покликані підбивати підсумки наукової діяльності майбутніх біотехнологів і обмінюватися науковою інформацією з колегами: студенти-магістри, аспіранти і молоді учені мають можливість друкувати тези за матеріалами своїх дисертаційних робіт і робити відповідні доповіді.

Вірю у Вашу наполегливість, жагу до знань та любов до своєї професії.

З повагою,

Олексій ДУГАН

доктор біологічних наук, професор декан Факультету біотехнології і біотехніки КПІ імені Ігоря Сікорського

Шановні колеги, друзі!



Радий вітати молодих вчених і студентів, які присвятили своє наукове життя біотехнології!

В епоху Covid-19, коли пандемія вплинула на всі сфери життя, коли навіть спілкування доступне здебільшого за рахунок цифрових технологій можна відзначити, що і сама біотехнологія в широкому сенсі переходить на засоби, які можна назвати «інформаційними». Нові протиковідні вакцини побудовані на абсолютно новій ідеології, яка корінним чином відрізняється від того, що було ще тільки рік тому. Для індукції імунітету в організм людини вводять вже не сам антиген, чи антигени в вигляді послаблених збудників

хвороби, а молекулу ДНК у складі геному аденовірусу, або просто молекулу інформаційної РНК, які кодують синтез потрібного антигена. Клітини людини вже самі накопичують відповідний білок, який індукує синтез необхідних антитіл і організм людини набуває імунітет до хвороби.

Подібні речі відбуваються вже і в практиці сільського господарства. Спочатку це були і є генетично модифіковані рослини, в геном яких вбудовані гени, чия експресія захищає ці рослини від біотичних (комахи, віруси, нематоди, тощо), абіотичних (посуха) та інших стресів. В новій системі сільського господарства діюча хімічна речовина замінена інформаційною молекулою – ДНК. В цьому році в журналі Nature Plants (No. 7, P. 159–171 (2021)) надрукована наукова праця під керівництвом Ю. Ю. Глеби про можливість тимчасового переносу в сільськогосподарські рослини необхідних генів, які працюють тільки в період вегетації і не передаються нащадкам. Такий підхід ще більше розширює можливість застосування «інформаційних» технологій в сільському господарстві. Вважаю, що «інформаційні» підходи в біотехнології будуть набувати все більшого значення і поширювати свій вплив.

А можна ще згадати «істівні» вакцини. Коли звичайні на вигляд овочі і фрукти будуть захищати Вас від хвороб. Криза це не тільки загроза, це і виклик і можливість для вчених показати на що вони здатні.

Віримо у Ваші знання, ентузіазм, натхненність. Чекаємо нових ідей та звершень.

Dreams come true!

Щиро Ваш,

Микола КУЧУК

член-кореспондент НАН України, професор, доктор біологічних наук,
директор Інституту клітинної біології та генетичної інженерії НАН України



Секція 1.

ПРОМИСЛОВА, ХАРЧОВА,
СІЛЬСЬКОГОСПОДАРСЬКА,
ФАРМАЦЕВТИЧНА
ТА МЕДИЧНА БІОТЕХНОЛОГІЯ.



**ОТРИМАННЯ НИЗЬКОАВІДНИХ МОНОКЛОНАЛЬНИХ
АНТИТІЛ ДО НАТИВНОГО АНТИГЕНУ MEASLES**

Баландіна А.О.¹, Галицька С.М.²

¹Національний технічний університет України «Київський політехнічний інститут імені Ігоря Сікорського» пр. Перемоги 37, Київ, 03056,

²ТОВ "Вітротест Біореагент" вул. Бойчука Михайла, 18Б, оф. 56, Київ, 01103, asyabalandina28@gmail.com

Однією з актуальних проблем сьогодення залишається вакцинація в умовах пандемії COVID-19. Саме через швидке поширення коронавірусу, за даними Всесвітньої організації охорони здоров'я, більше 117 млн дітей у 37 країнах світу ризикують не отримати щеплення проти кору.

Авідність, що відображає силу зв'язку антитіла і антигенів вірусу кору, є важливою характеристикою зрілості імунної відповіді. Дослідження антитіл IgG на авідність в сироватці крові методом ІФА може бути використано при аналізі випадків кору у пацієнтів з відомою історією вакцинації, коли необхідно зрозуміти, з неефективністю якої дози вакцини, першої або другої, пов'язане виникнення захворювання, а також для розуміння стадії захворювання в цілому.

Метою роботи було отримання низькоавідних моноклональних антитіл до нативного антигену вірусу кору. Для цього було підібрано оптимальну схему імунізації 2 мишей інбредної лінії BALB.

Згідно з короткою схемою вводили 70 мкг нативного антигену Measles Virus Antigen – Premium (Institut Virion\Serion GmbH) на тварину за 3 рази через добу, перші дві імунізації вводили 35 мкг антигену з повним ад'ювантом Фрейнда, а третю без ад'юванту. Через два дні після останньої імунізації зливали клітини пахових та підколінних лімфовузлів.

Після зливання з клітинами міеломи було отримано первинні гібридоми. Їх культуральна рідина (КР) декілька разів протестована та перевірена на авідність методом ІФА.

При імунізації за короткою схемою більшість гібридом – низько- та середньоавідні (від 3 до 45 %), оптична густина КР становила 1,538 - 3,032.

За результатами було відібрано 5 низькоавідних гібридом, які найкраще за інших відповідають заданим параметрам. Ці гібридоми перевіряли на афінність методом ІФА, обраховуючи за рівнянням Стівенсона. Для подальшої роботи використовували докльоновані низькоавідні гібридоми з $Kd=1,72 \times 10^{-8}$ і $1,48 \times 10^{-8}$ та авідністю 11% і 9%.

Отримані моноклональні антитіла можуть бути використані для тестування на авідність антитіл до вірусу кору в клінічному матеріалі методом ІФА.

**ДОСЛІДЖЕННЯ ТЕХНОЛОГІЧНИХ ПАРАМЕТРІВ РОСТУ КУЛЬТУР
«БОРОДАТИХ» КОРЕНІВ ПОЛИНУ НА РІДКОМУ СЕРЕДОВИЩІ З
РІЗНИМ ВМІСТОМ САХАРОЗИ**

Богданович Т.А.¹, Матвєєва Н. А.²

¹Національний авіаційний університет, пр-т. Любомира Гузара, 1, Київ,
03058, bogdanovych_tais@ukr.net

²Інститут клітинної біології та генетичної інженерії НАН України,
вул. Заболотного, 148, Київ, 03680

Види родини *Artemisia* здавна використовуються в народній та класичній медицині завдяки властивостям біоактивних сполук [1], різноманіття та синтез, а отже і терапевтичну дію яких можна підвищити, використовуючи такі методи генетичної трансформації рослин як створення «бородатих» коренів. Культури «бородатих» коренів можуть накопичувати біологічно активні речовини у значно більшій кількості, ніж вихідні нетрансформовані рослини, що зумовлено перенесенням в геном рослини генів агробактерій шляхом трансформації [2].

Метою роботи було дослідження технологічних параметрів росту культур «бородатих» коренів на рідкому середовищі 1/2 МС з різним вмістом сахарози, а також аналіз накопичення флавоноїдів з антиоксидантними властивостями. Для цього «бородаті» корені *A. tilesii* культивували на середовищі з вмістом сахарози 20, 30 та 40 г/л. Визначення приросту маси коренів з часом визначали методом прямого зважування, після чого готували спиртові екстракти коренів (у 70 % етанолі) та проводили аналіз на вміст флавоноїдів, здатність відновлювати іони Fe³⁺ та антиоксидантну активність за допомогою DPPH-тесту.

Культивування на рідкому середовищі з вмістом сахарози 20 г/л виявило швидкий приріст маси ($\Delta m = 3,05 \pm 0,14$ г), в той час як на середовищі з 30 г/л та 40 г/л сахарози приріст маси був в два рази меншим ($\Delta m = 1,72 \pm 0,13$ г та $\Delta m = 1,42 \pm 0,01$ г відповідно). Вміст флавоноїдів становив $7,92 \pm 1,23$ мг RE/ г ВМ, антиоксидантна активність EC₅₀ = 3,98 мг ВМ, відновлювальна активність EC_{0,5} = 1,21 мг ВМ. Дані показники корелювали з отриманими при культивуванні тієї ж лінії коренів на агаризованому середовищі: вміст флавоноїдів був $9,469 \pm 1,971$ мг RE/ г ВМ, антиоксидантна активність EC₅₀ = 4,948 мг ВМ, відновлювальна активність EC_{0,5} = 1,422 мг ВМ. Менший рівень накопичення вторинних метаболітів (флавоноїдів) можна пояснити недостатньою оксигенацією культур та більшим накопиченням біомаси у порівнянні з ростом на агаризованому середовищі.

Отже, результати проведених дослідів показали, що технологічно вигідно та економічно доцільно культивувати «бородаті» корені на середовищі 1/2 МС з вмістом сахарози 20 г/л, адже за такої концентрації сахарози приріст біомаси є найбільшим, і зберігаються антиоксидантні властивості екстрактів.

1. *Native American Ethnobotany Database [Електронний ресурс]. Режим доступу. <http://naeb.brit.org/uses/search/?string=artemisia+tilesii>.*

2. *Ono N. The multiplicity of hairy root cultures: Prolific possibilities / N. Ono, L. Tian // Plant Science. – 2011. – Vol. 180(3). – P. 439–446.*

TECHNOLOGIES OF OBTAINING FOOD ACIDS: GENERAL AND SPECIAL

Boginya J.V.

Kyiv Polytechnic Institute by Igor Sikorsky, 37 Peremohy Ave., Kyiv, 03056
julboginya@gmail.com

Modern industry seeks to provide humanity with the right amount of necessary products, increasingly adding to its products certain components to ensure proper taste and right consistency, to extend the shelf life, and so on.

A topical issue is the production of food acids, which are used in the medical, cosmetic and pharmaceutical industries, in science and in everyday life due to their characteristics and effects on the body. The data of scientific literature and economic data in the field of food acid production are analyzed in the work.

The world production of food acids we have been studied (acetic, lactic and citric), reaches more than 20 million tons annually, which indicates the needs of mankind. Unfortunately, production volumes in Ukraine are unsatisfactory, so the deficit is covered by imports. According to 2018, we import almost 11 tons per year. In recent years, there has been a tendency to increase these amounts. Mostly these acids are produced biotechnologically.

Modern schemes of their production are based on the following **general algorithm**: *Preparation of nutrient medium → Preparation of sowing material → The process of biosynthesis → Isolation and purification of the product → The process of product concentration → Packaging and sale.*

Specialties in the biotechnology of the acids relate to such technological parameters as: producer, nutrient medium, temperature and pH of the process, cultivation time, oxygen supply.

For example, producers of the genera *Aspergillus*, *Penicillium*, *Mucor* and the method of deep periodic cultivation with substrate fertilization are used for the production of food citric acid; nutrient medium is beet molasses; $t = 31-32^{\circ}\text{C}$, pH 1-2; cultivation for 5-10 days. Used in medicine, pharmaceuticals, feed production.

Lactic acid is obtained by deep periodic cultivation; nutrient medium is wort with the addition of amino acids and vitamins; $t = 48-50^{\circ}\text{C}$, pH 5.5; fermentation takes 6-8 days. Producers are *Lactobacillus delbrückii*, *Streptococcus lactis*, *S. cremoris* and others. Used in cosmetology and in the chemistry of biopolymers.

Acetic acid is produced with producers *Bacterium schutzenbachii*, *Bacterium curvum*; *Acetobacter*. Continuous deep flow cultivation is used; $t = 28-34^{\circ}\text{C}$, pH 3-3.2; nutrient medium based on ethyl alcohol; the duration of the cycle is 5-6 days. The acid is widely used as an inhibitor of microorganisms and an extractor of cereal proteins.

Conclusion: Thus, food acids have a wide range of applications, therefore, scientific justifications for improving existing technologies and their import substitution are relevant.

Citations in the report - 33 references, including 15 in foreign languages.

Acknowledgement. My sincere gratitude to Professor G.S. Lytvynov for help in choosing the topic, discussing the results and creating the text.

**МОЖЛИВОСТІ ВИКОРИСТАННЯ БАЗИДИОМІЦЕТІВ У
БОРОТЬБИ З ХВОРОБАМИ,
ВИКЛИКАНИМИ *STAPHYLOCOCCUS AUREUS***

Бондарук С.В., Красінько В.О.

**Національний університет харчових технологій,
вул. Володимирська 68, Київ, 01033, svitlana.bondaru@gmail.com**

Пошук нових способів боротьби із інфекціями, спричиненими *Staphylococcus aureus*, є необхідним, оскільки даний вид досить швидко набуває резистентності до антибіотиків, у деяких випадках повідомляється про мультирезистентність. Про антибактеріальні властивості базидіоміцетів відомо уже тривалий час, тому використання базидіоміцетів у боротьбі із *S. aureus* є досить перспективним.

У більшості випадків антибактеріальні властивості базидіоміцетів пов'язані із полісахаридними компонентами. Досліджено, що антибактеріальні властивості *Ganoderma lucidum* пов'язані із наявністю у біомасі таких полісахаридів як хітин та (1,3)- β -D-глюкан. β -D-глюкан отримують культивуванням *G. lucidum* у ферментері з подальшим екстрагуванням міцеліальної маси для виділення ендополісахаридів. Після виділення β -D-глюкану створюють його сульфатовану похідну, яка володіє кращими антибактеріальними властивостями. Перевагою сульфатованого β -D-глюкану є те, що він проявляє антибактеріальну дію по відношенні до метицилінчутливого *S. aureus* за мінімальної інгібуючої концентрації 3 мг/мл [1]. Іншими вченими досліджено вплив методу виділення хітозану із біомаси *G. lucidum* на антибактеріальні властивості. При виділенні хітозану із біомаси базидіоміцета хімічним методом мінімальна інгібуюча концентрація по відношенні до тест-культури *S. aureus* становить 0,625 мг/мл [2].

Досліджено вплив метаболітів таких базидіоміцетів як *Coltricia perennis*, *Onnia tomentosa* та *Polyporus mori* на тест-культуру *S. aureus*. Метаболітами, які володіють антибактеріальними властивостями, були полісахариди та тритерпеноїди. Вченими було встановлено, що тритерпеноїди, виділені із плодових тіл *C. perennis* та *O. tomentosa*, характеризувалися вищою антибактеріальною активністю відносно *S. aureus* порівняно із ампіциліном [3].

Отже, базидіоміцети є перспективним джерелом для одержання метаболітів із антибактеріальними властивостями для боротьби з *S. aureus*.

1. Wan-Mohtar W.A. *Antimicrobial Properties and Cytotoxicity of Sulfated (1,3)- β -D-Glucan from the Mycelium of the Mushroom Ganoderma lucidum* / W.A. Wan-Mohtar, L. Young, G.M. Abbott, C. Clements, L.M. Harvey, B. McNeil // *J Microbiol Biotechnol.* – 2016. – Vol. 26, №6. – P. 999-1010.

2. Savin, S. *Antioxidant, Cytotoxic and Antimicrobial Activity of Chitosan Preparations Extracted from Ganoderma Lucidum Mushroom* / S. Savin, O. Craciunescu, A. Oancea, D. Ilie, T. Ciucan, L.S. Antohi, F. Oancea // *Chemistry & Biodiversity.* – 2020. – Vol. 17, №7. – doi:10.1002/cbdv.202000175.

3. Ghosh S.K. *Isolation of Polysaccharides and Terpenoids from Some Basidiomycota and Their Antibacterial Activities* / S.K. Ghosh // *British Microbiology Research Journal.* – 2014. – Vol. 4, №2. – P. 155-166.

МОЖЛИВІСТЬ ВИКОРИСТАННЯ БАКТЕРІАЛЬНОЇ ЦЕЛЮЛОЗИ ДЛЯ ПІДВИЩЕННЯ ВИЖИВАНOSTІ ПРОБІОТИЧНИХ ШТАМІВ

Бортник В.В.¹, Даниленко С.Г.², Маринченко Л.В.¹

¹КПІ ім. Ігоря Сікорського, пр. Перемоги 37, Київ, 03056

nikabortnik11@gmail.com, lolitamar@ukr.net

²Інститут продовольчих ресурсів НААН, Євгена Сверстюка 4А, 02000

svet1973@gmail.com

До прогресивних форм комплексних пробіотичних препаратів нового покоління відносять сорбовані форми, які дають змогу захистити бактерії під час проходження через шлунок, де, зазвичай, препарати, що містять ліофільно висушені клітини пробіотиків, втрачають більше 80% своєї активності [1]. Як матриці застосовують різні речовини – білок сироватки, волокна, альгінат кальцію, пектин, сорбенти. Як кріопротектори додають сахарозу, глюкозу, лактозу тощо. Доведено, що використання *L.acidophilus* у вигляді пектинових мікрокапсул підвищує збереженість життєздатних клітин в умовах ШКТ в 30 і більше разів порівняно з некапсульованими формами і дає змогу збільшити термін придатності продукції до 3 місяців зі збереженням вмісту пробіотику на рівні не нижче 10^6 КУО/г [2].

Проведено дослідження можливості створення закваскових препаратів на основі кремнеземових ентеросорбентів. Результати дослідів показали, що хімічна структура сорбенту «Ентеросгель» (модифікована гідрофобна структура, зумовлена введенням у високодисперсний кремнезем метильних груп) краще допомагає зберегти життєздатність бактерій після сушіння ($lg\ 7,6$ КУО/г до ліофільної сушки проти $lg\ 6,8$ КУО/г після сушки для *V. longum* та $lg\ 7,6$ КУО/г проти $lg\ 6,2$ КУО/г для *S.thermophilus*, відповідно). Іммобілізовані клітини *S. thermophilus* були менш піддані впливу рН 2, їх кількість знизилась лише на 2,1 порядки, тоді як неіммобілізованих – на 4,5.

Розглядається можливість використання бактеріальної целюлози для збереження клітин при ліофільному висушуванні. Попередні дослідження, в яких вивчали розмір частинок, життєздатність пробіотиків і протигрибковий вплив, показали, що мікрокапсули з бактеріальною целюлозою також виявляли вищу життєздатність клітин порівняно з пектиновими мікрокапсульованими бактеріями [3]. Наші дослідження показали, що пробіотичні культури не споживають бактеріальну целюлозу, тому капсула не буде зазнавати пошкоджень до місця призначення, а вже мікробіота ШКТ вивільнить цільові штами.

1. Butel MJ. Probiotics, gut microbiota and health. *MedMalInfect*. 2014 Jan;44(1):1-8. doi: 10.1016/j.medmal.2013.10.002. Epub 2013 Nov 28. PMID:24290962.

2. Dafe, Alireza & Etemadi, Hossein & Dilmaghani, Azita & Mahdavinia, Gholam. (2017). Investigation of pectin/starch hydrogel as a carrier for oral delivery of probiotic bacteria. *International Journal of Biological Macromolecules*. 97. 10.1016/j.ijbiomac.2017.01.060.

3. Moghanjoughi Z.M., Bari M.R. Bio-preservation of white brined cheese (Feta) by using probiotic bacteria immobilized in bacterial cellulose: *LWT, Volume 117,2020,108603,ISSN 0023-6438*.

ANTIAGEING BIOTECHNOLOGY: mTORC1 PATHWAY INHIBITIONING TO PREVENT CELL AGEING

Bukhanets V.D.

National Technical University of Ukraine “Igor Sikorsky Kyiv Polytechnic Institute”, 37 Peremohy Ave., Kyiv, 03056, viktoriabukhanets@gmail.com

Today the emphasis of research on active longevity and control of the ageing process is shifted to cellular-molecular mechanisms, as evidenced by the exponential increase in the number of relevant scientific publications. The main target for interventions in this process is the nutrient response signaling pathway, a key component of which is the mechanistic target of rapamycin, or mTOR.

mTOR has been shown to be serine/threonine protein kinase, which is a catalytic subunit of two different complexes in mammals, known as the mTOR complex 1 (mTORC1) and mTORC2, which differ in structure, sensitivity to rapamycin, substrates, and function. The mTORC1 complex consists of mTOR, DEPTOR, Raptor, mLST8 (or GβL) and PRAS40 proteins. mTORC1 plays a key role in regulating cell growth and proliferation, enhancing anabolic processes during activation.

Recent studies have shown that mTORC1 promotes cell ageing by accelerating mRNA translation, activating protein synthesis, inhibiting autophagy, inhibiting active signaling, reducing oxygen consumption by mitochondria, reducing stem cell function, and stimulating the development of chronic inflammation.

It has been investigated that life expectancy can be extended by inhibiting with **rapamycin and its analogues**, which function as specific allosteric mTORC1 inhibitors and are currently used to treat cancer. Rapamycin also inhibits mTORC2, leading to decreased glucose tolerance and insulin insensitivity. **Plant peptides**, in particular cycloleoneuripeptide B, are able to simultaneously regulate three major ageing control points in mammalian cells, while activating AMPK and SIRT1 proteins and inhibiting mTOR. Phytopeptides have medicinal properties, higher target specificity, bioavailability and significantly lower cytotoxicity, thus providing fewer side effects and acting as potentially safe biologics for multi-enzyme regulation of anti-ageing therapy.

Genetic inhibition of the mTORC1 pathway through depletion of mTOR or Raptor, partial disruption of mTOR transcription, or decreased mTOR expression prolongs the lifespan of many organisms. Editing genes that regulate mTORC1 activity, in particular MTOR, DCAF7, CSNK2B, SRSF2, IRS4, CCDC43 and HSD17B10, can also slow down the ageing process.

The efficient epigenetic method of slowing down ageing is the qualitative and quantitative **control of food components** without malnutrition, which stimulates mTORC1 to switch to a catabolic regime. Lack of leucine, arginine and methionine, as well as glucose and purine nucleotides in the body through complex molecular mechanisms leads to inhibition of mTORC1, which also contributes to longevity of active life.

Acknowledgements to Professor Lytvynov H.S. for choosing a topic and fruitful discussions of the research results.

ТЕХНОЛОГІЇ 3D БІОПРИНТИНГУ

Василенко К.А., Луценко Т.М.

Національний технічний університет України «Київський політехнічний інститут» пр. Перемоги 37, Київ, 03056, ekaterina.vasilenko99@gmail.com

3D-біопрінтинг - це нова технологія, за допомогою якої створюються різні функціональні тканинні конструкції для заміщення пошкоджених або хворих тканин. Це відносно новий підхід, який забезпечує високу відтворюваність і точний контроль над виготовленими конструкціями в автоматизованому режимі, потенційно забезпечуючи високу продуктивність виробництва.

Основні методи 3D-біопрінтингу в цілому можна класифікувати як: біопрінтинг з допомогою лазера (LaBP), струменевий біопрінтинг та системи біопрінтингу на основі екструзії. Крім того, використання багатоголових систем осадження (MHDS) дозволяє одночасне або подальше друкування декількох матеріалів чи функціональних тканинних конструкцій. [1]

Під час процесу біодруку розчин біоматеріалу або суміш декількох біоматеріалів у формі гідрогелю, з інкапсульованими клітинами потрібного типу (біоінк), використовується для створення тканинних конструкцій. Біоінк може бути зшитим або стабілізованим під час або безпосередньо після біодруку, щоб отримати остаточну форму, структуру та архітектуру розробленої конструкції. Біоінки можуть бути виготовлені лише з природних або синтетичних біоматеріалів або з їх комбінації як гібридних матеріалів. У певних випадках клітинні агрегати без будь-яких додаткових біоматеріалів також можуть бути прийняті для використання як біоінк для процесів біопрінтингу. Ідеальний біоінк повинен володіти належними механічними та біологічними властивостями тканин-мішеней, які є важливими для забезпечення правильної функціональності біодрукованих тканин та органів. [2]

До досягнень технології 3D-біопрінтингу можна віднести отримання кількох видів тканин, включаючи багат шарову шкіру, кістки, судинні трансплантати, трахеальні лонгети, серцеві тканини та хрящові структури.

Використання даної технології є новим проривом у науці, а також має великі перспективи у використанні. Зокрема можливе прикладне застосуванням технології 3D-біопрінтингу в різноманітних сферах тканинної інженерії, регенеративної медицини, фармацевтики та досліджень раку.

1. Zhang, Y.S., Yue, K., Aleman, J. et al. 3D Bioprinting for Tissue and Organ Fabrication. *Ann Biomed Eng* 45, 148–163 (2017).

2. Murphy, S.V., De Coppi, P. & Atala, A. Opportunities and challenges of translational 3D bioprinting. *Nat Biomed Eng* 4, 370–380 (2020).

УДК 58.085:633.11:615.33

ВПЛИВ ГІГРОМІЦИНУ НА РЕГЕНЕРАЦІЮ ПШЕНИЦІ М'ЯКОЇ

Вербицька С.А.¹, Банникова М.О.^{1,2}

¹Національний технічний університет України «Київський політехнічний інститут імені Ігоря Сікорського», пр-т Перемоги, 37, м. Київ, 03056, sveta.verbicka1221@gmail.com

²Інститут клітинної біології та генетичної інженерії НАН України, вул. Академіка Заболотного, 148, м.Київ, 03143

Генетичну трансформацію пшениці м'якої (як і інших рослин) проводять, використовуючи генетичні конструкції, які зазвичай містять маркерні (селективні) та цільові гени. В якості селективних маркерних генів часто застосовують гени резистентності до антибіотиків. В багатьох дослідницьких роботах показано, що природна стійкість до антибіотиків є генотипзалежною, тому для кожного виду і навіть сорту рослин потрібно підбирати свою селективну концентрацію антибіотика.

Антибіотик гігроміцин Б належить до аміноглікозидів, які зв'язуються з рибосомою, і, таким чином, блокують синтез білків [1]. Завданням нашого дослідження було встановити селективну концентрацію (тобто мінімальну концентрацію) гігроміцину Б, за якої повністю пригнічується регенерація рослин пшениці м'якої сортів Подолянка та Ятрань 60. У дослідженні використовували 18-денну калюсну культуру, отриману з асептичних апікальних меристем пшениці сортів Подолянка та Ятрань 60. Контрольні калюсні культури вирощували на середовищі MSR4 (модифіковане середовище Мурасіге-Скуга, доповнене 0,5 мг/л БАП та 0,15 мг/л піклорам) або MSR4, доповненому 25 мг/л цефтриаксону, який в малих концентраціях стимулює укорінення і ріст рослин-регенерантів, а також приріст їх біомаси [2]. Дослідні калюсні культури вирощували на таких же середовищах, доповнених гігроміцином у концентраціях 50, 75 та 100 мг/л.

Встановлено, що будь-які концентрації гігроміцину Б в селективному середовищі, починаючи з 50 мг/л, повністю інгібують морфогенез та регенерацію з калюсу у пшениці сортів Подолянка та Ятрань 60. Це означає, що селективна концентрація гігроміцину може бути нижча за 50 мг/л, як це показано в дослідженнях з трансформації пшениці м'якої сортів Миронівська 67 і Мірхад[3].

1. Borovinskaya M.A. et al. Structural basis for hygromycin B inhibition of protein biosynthesis // *Rna*. 2008. Vol. 14, № 8. P. 1590–1599.

2. Bannikova M.A. et al. Effect of ceftriaxone and timentin antibiotics on morphogenesis in the in vitro culture of bread wheat triticum aestivum L // *Biopolym. Cell*. 2016. Vol. 32, № 5. P. 367–376.

3. Кваско А.Ю., Ісаєнков С.В., Дмитрук К.В., Ємець А.І. Створення рослин пшениці з дріжджовими генами біосинтезу трегалози // *Допов. Нац. акад. наук Укр.* 2020. № 6. P. 92–100.

**ПІДБІР УМОВ ГЛИБИННОГО КУЛЬТИВУВАННЯ ПРОДУЦЕНТУ БАР
БАЗИДИОМЦЕТУ *SCHIZOPHYLLUM COMMUNE***

Вершиніна К.Ю., Ліновицька В. М.

**Національний технічний університет України «Київський політехнічний
інститут імені Ігоря Сікорського» пр. Перемоги 37, Київ, 03056,**

linovytska.vita@ill.kpi.ua

Schizophyllum commune – ксилотрофний базидіоміцет, що є розповсюдженим на всіх континентах і всіх кліматичних зонах, окрім Арктики. На основі витяжок з міцелію та з культурального фільтрату з грибів даного виду одержують біологічно активні речовини та їх комплекси, які мають протизапальну, протипухлинну, противірусну, імуномодулюючу, гепатопротекторну та антибактеріальну дію (Ліновицька, 2019; Федоренко, 2019). На ринку лікарських препаратів країн Східної Азії та у США представлені препарати, основними діючими речовинами яких є біологічно активні речовини, виділені з *S. commune*, в першу чергу це глюкозани з протипухлинними властивостями, такі як Соніфілан, Шизофілан, SPJ. В той же час, в Україні подібних технологій не існує, тому є актуальною розробка вітчизняних біотехнологій отримання біомаси та БАР на основі штаму *S. commune*, виділеного в чисту культуру на території України.

Оскільки цільовими продуктами з *S. commune* є як екзоклітинні полісахариди, так і безпосередньо міцеліальна біомаса, отримані способом глибинного культивування, то метою представленого дослідження є підбір найкращих для отримання біомаси умов культивування.

Об'єктом дослідження був штаму 1759 *Schizophyllum commune*, виділений авторами на території Києва і переданий до Колекції шапинкових грибів Інституту ботаніки ім. М.Г. Холодного НАН України ІБК.

Глибинне культивування проводили в колбах Ерленмеєра на 250 мл, в умовах постійного перемішування з допомогою орбітальної качалки (180 об/хв), за температури 30 °С, протягом 5-7 діб, в трьох-п'яти повторях.

Вплив вихідних значень рН живильного середовища на накопичення міцеліальної біомаси вивчали на рідких середовищах такого складу (г/дм³): NH₄NO₃ – 3; MgSO₄·3H₂O – 0,5; глюкоза – 30, пептон – 10 або бурякова меляса – 10, в яких зміною концентрації KH₂PO₄ та K₂HPO₄ створювали буферні розчини з різним значенням рН – від 4,6 до 8,1.

Рівень накопичення біомаси в усіх дослідах визначали ваговим методом, висушуючи міцелій до постійної ваги за температури 105°С.

В результаті проведеного глибинного культивування було визначено, що за даних умов найбільша кількість біомаси накопичується за вихідних значень рН 5,4-5,6 на обох середовищах (і з пептоном, і з мелясою), а саме було отримано 12,4-13,5 г сухої міцеліальної біомаси.

Отже, з метою отримання біомаси базидієвого гриба *S. commune* як сировини, як джерела БАР і як посівного матеріалу в глибинній культурі є перспективним використання синтетичних середовищ з пептоном та мелясою.

ОТРИМАННЯ НАНООРГАНОМЕТАЛЕВИХ КОМПЛЕКСІВ БІОГЕННИХ МЕТАЛІВ ДЛЯ ОБРОБКИ СІЛЬСЬКОГОСПОДАРСЬКИХ КУЛЬТУР

Винарчук К.В., Лопатько С.К., Лопатько К.Г.

Національний університет біоресурсів і природокористування України,

вул. Героїв Оборони 15, м. Київ, 03041

e-mail: vinarchuk-k@ukr.net

Надзвичайно важливим є пошук нових форм, що містять мікроелементи, які можуть стати основою для створення ефективних і безпечних препаратів в сучасному землеробстві, рослинництві і тваринництві. На сьогоднішній день актуальними залишаються питання створення ефективних і екологічно безпечних препаратів, що містять мікроелементи в біологічно доступній формі[1].

В якості можливого вирішення проблеми розглядається застосування електроіскрових технологій, ефективних для отримання нанорозмірних порошоків металів у вигляді колоїдів та їх похідних, в тому числі органометалевих комплексів [2].

Одним із ефективних способів отримання нанорозчинів металів та їх органометалевих комплексів розглядається електроіскрова обробка струмопровідного шару, що реалізується в процесі підводного електроіскрового розряду [3]. Використання технологічного комплексу, в структуру якого входить генератор розрядних імпульсів та реакційна камера, дозволяє в короткі проміжки часу отримувати низькотемпературну плазму в каналі розряду, що забезпечує ефективну ерозію матеріалу анода. Відмінною особливістю методу об'ємного електроіскрового диспергування, є наявність струмопровідного шару гранул, розташованих між основними електродами. Процес відбувається в реакційній камері, заповненій слабопровідною рідиною, в даному випадку – деіонізованою водою. Подача напруги на основні електроди викликає проходження струму по ланцюгу вільно покладених гранул в режимі стохастичної комутації. Використання низьких напруг (до 200 В) і малих міжелектродних проміжків, дозволяє забезпечувати режими, коли до 85% всієї накопиченої енергії на конденсаторі йде на локальний розігрів поверхні контактуючих гранул.

1. Taran N et al (2016) Colloidal nanomolybdenum influence upon the antioxidative reaction of chickpea plants (*Cicer arietinum* L.). *Nanoscale Res Lett* 11(1):476

2. Lopatko KG et al (2013) Obtaining of metallic nanoparticles by plasma-erosion electrical discharges in liquid mediums for biological application. *Ann Wars Univ Life Sci SGGW Agric* 61:105–115

3. Boretskij VF, Veklich AN, Tmenova TA, Cressault Y, Valensi F, Lopatko KG, Aftandilyants YG (2019) Plasma of underwater electric discharges with metal vapors. In: *Problems of atomic science and technology, 1. Series: plasma physics* (25), pp 127–130

ЗМІНИ ВМІСТУ ФЕРМЕНТУ РУБІСКО В ЛИСТКАХ РОСЛИН ПШЕНИЦІ ОЗИМОЇ ЗА ДІЇ ПОСУХИ

Власюк В.О.¹, Бондаренко О.Ю.²

¹Київський палац дітей та юнацтва

вул. Івана Мазепи, 13, м. Київ, 01010, Україна, flamingo7pink@gmail.com

²Інститут фізіології рослин і генетики НАН України

вул. Васильківська 31/17, м. Київ, 03022, Україна

З усіх небезпечних гідрометеорологічних природних явищ найбільш значний негативний вплив на зниження врожайності і валових зборів зерна здійснюють посухи. Фотосинтез - один з найбільш чутливих до водного дефіциту процесів. При дослідженні адаптації фотосинтетичного апарату рослин до водозабезпечення, в якості важливої ключової ланки розглядається фермент РБФК/О, що визначає інтенсивність асиміляції CO₂, тому активність РБФК/О вважають основним лімітуючим внутрішнім фактором фотосинтезу[1].

Для виявлення відмінностей вмісту ферменту РБФК/О в листках рослин пшениці озимої при різних фізіологічних станах, було обрано сорти Єдність і Подільська Нива. Рослини вирощували в однакових контрольованих умовах, в період розвитку підтримували рівень водозабезпечення 70 % від повної вологоємності суміші. В період цвітіння в посудинах досліджуваних варіантів водозапечення знижували до 30%. Контрольні варіанти продовжували підтримувати вміст вологи в ґрунтосуміші на рівні 70%. На 7 день посухи відбирали прапорцеві листки, з яких отримували зразки листкової маси для дослідження вмісту ферменту Рубіско всіх варіантів. Зразки розтирали в охолоджених ступках при температурі від 0-2 °С і екстрагували білок у 4 мл охолодженого до тієї ж температури трис-НСl (рН 7,8) буферного розчину. Очищення білкової суміші від частинок зруйнованих клітин проводили методом центрифугування при 1200g і температурі +4 °С протягом 10 хв. Аналіз вмісту білка проводили методом гель-електрофорезу в ПААГ в буферній системі Лаеммлі. Електрофорез проводили при 1,5 W на пластину протягом 3 годин. Гель фарбували 0,3 % розчином барвника Brilliant Blue, Sigma. Гелі аналізували за допомогою програми "Gelobrob". Вміст РБФК/О визначали за інтенсивністю забарвлення та шириною смуг великої субодиниці та розраховували за калібрувальною залежністю для БСА. Показано, що вміст ферменту Рубіско в рослинах озимої пшениці сорту Єдність за дії 7-денної посухи знижується на 35%, а в рослинах озимої пшениці сорту Подільська Нива зменшується на 7 %. Таким чином, аналіз змін вмісту ферменту РБФК/О в різних сортах озимої пшениці за дії посухи показав більш високу стійкість фотосинтетичного апарату листків рослин сорту Подільська Нива.

1. Д.А. Киризи́й, О.О. Стасик, Г.А. Прядкина, Т.М. Шадчина. Фотосинтез: асиміляція CO₂ і механізми її регуляції: Ф81 [монографія: в 3-х т.] том 2. – К.: Логос, 2014. Т. 2. 480 с. – 14 с.

ВИКОРИСТАННЯ АНТАГОНІЗМУ *BACILLUS* ДЛЯ БОРОТЬБИ З ПОВЕРХНЕВИМИ ПАТОГЕНАМИ

Волкова Л.Д. Литвинов Г.С.

Національний технічний університет України «Київський політехнічний
інститут імені Ігоря Сікорського», пр. Перемоги 37, Київ, 03056,
lytgs3@gmail.com

Актуальною екологічною проблемою є розповсюдженість мікроорганізмів, небезпечних для людини. Хімічні засоби внаслідок їхньої небіосумісності є небажаними дезінфектантами. Перспективними для боротьби з патогенними мікроорганізмами виявляються їхні біоантагоністи. Зокрема, опубліковано декілька робіт з використанням штамів *Bacillus* для пригнічення розвитку деяких патогенів, які зустрічаються у виробничих і побутових приміщеннях.

Нами досліджувався антагоністичний ефект *Bacillus subtilis* щодо найбільш поширених мікропатогенів *Staphylococcus aureus* (*St.a.*), *Staphylococcus saprophyticus* (*St.s.*), *Staphylococcus epidermidis* (*St.e.*), *Candida albicans* (*C.a.*), висіяних у лабораторії на модельну поверхню та зібраних з поверхні лікарняних меблів. Для порівняння досліджувалась також дія широковживаного хімічного дезінфектанта з комерційною назвою Бацилол АФ. Результати статистичного опрацювання експериментальних даних наведено в таблиці:

Таблиця 1 – Дезактивуючі ефекти хімічного і мікробіологічного оброблення мікроорганізмів на модельній поверхні і меблевій поверхні лікарняного приміщення.

Мікроорганізми	Варіанти оброблення						КУО
	Хімічний Бацилол			<i>Bacillus s.</i>			
	До обробки	24 години	10 доба	До обробки	24 години	10 доба	
<i>St.a.</i>	225 ± 11	28 ± 1,4	28 ± 1,4	225 ± 11	45 ± 2,25	5 ± 0,25	
<i>B.s.</i>	не досл.	не досл.	не досл.	0	>500	>500	
<i>St.s.</i>	158 ± 8	40 ± 2	20 ± 1	158 ± 8	55 ± 2,75	0	
<i>St.e.</i>	158 ± 8	5 ± 0,25	8 ± 0,4	158 ± 8	46 ± 2,3	0	
<i>C.a.</i>	158 ± 8	28 ± 1,4	22 ± 1,1	158 ± 8	20 ± 1	12 ± 0,6	

Як слідує з даних таблиці, через 24 години після оброблення інактивуюча дія хімічного та біодезінфектанту була неоднаковою для різних патогенів. При цьому дія хімічного препарату перевищила таку від *B.s.* препарату в 1,4-9 разів. На десяту добу після оброблення також зареєстровано інгібування патогенної флори обома препаратами. Однак, протилежно до однодобового результату, дезінфекуюча дія *Bacillus* препарату виявилась у 2-20 разів сильнішою, ніж хімічного. Такий ефект вказує на важливу для практики більшу пролонгованість дії дослідженого біоантагоніста. Отримані нами дані добре корелюють з результатами відомих досліджень щодо інших мікроорганізмів.

ВИКОРИСТАННЯ СУМІШІ ЕТАНОЛУ ТА СОНЯШНИКОВОЇ ОЛІЇ ДЛЯ БІОСИНТЕЗУ МІКРОБНОГО ЕКЗОПОЛІСАХАРИДУ ЕТАПОЛАНУ

Вороненко А.А.

Національний університет харчових технологій
вул. Володимирська, 68, Київ, 01601, voronenkoua@gmail.com

Одним з важливих показників ефективності технологій отримання практично цінних мікробних метаболітів, який безпосередньо впливає на можливість їх промислового впровадження, є концентрація цільового продукту.

У попередніх дослідженнях встановлено можливість синтезу екзополісахариду (ЕПС) етаполану штамом *Acinetobacter* sp. ІМВ В-7005 на суміші етанолу та рафінованої соняшnikової олії. У той же час досягнута концентрація цільового продукту (10 г/л ЕПС, ЕПС-синтезувальна здатність 2 г ЕПС/ г біомаси) була нижчою ніж при використанні інших змішаних субстратів [1]. Головним чином це зумовлено низькою концентрацією субстратів у середовищі для культивування (2 % етанолу та 0,6 % олії).

Очевидно, що для подальшої інтенсифікації синтезу етаполану необхідно збільшувати концентрації етанолу та олії у суміші, що й було метою даної роботи.

Оскільки за умов росту *Acinetobacter* sp. ІМВ В-7005 на етанолі ацетил-КоА-синтетаза функціонує з низькою активністю [2], що призводить до надмірного накопичення ацетату і, як наслідок, зниження рН до неоптимального для біосинтезу ЕПС рівня, при підвищенні концентрацій моносубстратів у суміші здійснювали їх дробне внесення.

Встановлено, що зниження початкової концентрації суміші етанолу та олії до 1/3 від їх загального вмісту з наступним дробним внесенням порціями по 1,3 % та 0,4 % відповідно до кінцевої концентрації 4,0 % і 1,2 % супроводжувалось підвищенням кількості синтезованого етаполану до 11,4 г/л, але призводило до зниження рН культуральної рідини до 5,9 та ЕПС-синтезувальної здатності в 1,3 рази.

У той же час при подальшому зниженні початкової концентрації субстратів до 1/5 спостерігали підвищення показників синтезу (ЕПС 13,5 г/л, ЕПС-синтезувальна здатність 3,7 г ЕПС/ г біомаси). При цьому рН культуральної рідини перебувало на оптимальному для синтезу етаполану рівні (7,0-8,0).

Таким чином, в ході проведених досліджень встановлено, що дробне внесення етанолу та олії п'ятьма порціями під час культивування штаму ІМВ В-7005 на суміші цих субстратів дало змогу підвищити концентрацію синтезованого етаполану до 13,5 г/л.

1. Voronenko A. Production of exopolysaccharide ethapolan by *Acinetobacter* sp. IMV B-7005 on fried oil and oil-containing mixed substrates / A. Voronenko, M. Ivakhniuk, T. Pirog // *Banat's Journal of Biotechnology*. – 2020, Vol. 11, Is. 22. – P. 66-75.

2. Підгорський В. С. Інтенсифікація технологій мікробного синтезу / В. С. Підгорський, Г. О. Іутинська, Т. П. Пирог. // *К.: Наукова Думка*. – 2010. – 327 с.

**АНАЛІЗ РАДІОЧУТЛИВОСТІ І ГЕНЕТИЧНОЇ ВІДСТАНІ РІЗНИХ
ГЕНОТИПІВ РОМАШКИ ЛІКАРСЬКОЇ ЯК СКЛАДОВОЇ
БІОТЕХНОЛОГІЧНИХ ДОСЛІДЖЕНЬ**

Галич. Т.В.

Інститут клітинної біології та генетичної інженерії НАН України вул.

Васильківська, 31/17, м.Київ, 03022, Україна

E-mail: sdgfbd@gmail.com

Однією з основних складових розробки біотехнології підвищення виходу з рослинної сировини лікувальних речовин, зокрема антиоксидантів, шляхом використання різних типів опромінення, є відбір генотипів з високою чутливістю на дію цих стресових факторів. Попередніми дослідженнями ряду генотипів *Matricaria chamomilla* було показано, що частина генотипів більш чутлива до дії рентгенівського, в той час як друга – більш чутлива до УФ-С опромінення.

Метою наступного етапу дослідження є встановлення зв'язку чутливості генотипів до різних типів опромінення з генетичною відстанню між ними. Цей показник певним чином відображає особливості організації їх геному. Дослідження проведено з використанням RAPD- та ISSR- ПЛР аналізу та зіставлення з даними по виходу антиоксидантів та врожайності. Аналіз проведено на 8 генотипах: 1-мутант Перлини лісостепу; 2-сорт Кведлінбург (Німеччина); 3-сорт Горал (Словенія); 4-сорт Азулена (Росія); 5-сорт Злати Лан (Польща); 6–сорт Перлина лісостепу (Україна). До дослідження було долучено і несортовий матеріал, що фактично є едафічними екотипами: 7-від постачальника Gold Garden Україна; 8–від постачальника Seed Era, Україна.

Дендрограма, побудована на основі ISSR- ПЛР аналізу має 7 кластерів. Генотипи, що проявляють вищу чутливість до рентгенівського опромінення належать до кластеру 6. Генотип, що проявив найвищу чутливість до УФ-С, належить до кластеру 2.

Дендрограма, побудована на основі RAPD - ПЛР аналізу має 7 кластерів. Генотипи, що проявляють вищу чутливість до рентгенівського опромінення належать до кластеру 5. Генотип, що проявив більшу чутливість до УФ-С, належить до кластеру 8.

Таким чином, встановлено залежність чутливості до різних типів опромінення від організації певних послідовностей ДНК у різних генотипів ромашки лікарської.

ВПЛИВ РЕНТГЕНІВСЬКОГО ТА УФ-С ПЕРЕДПОСІВНОГО ОПРОМІНЕННЯ НА ФОРМУВАННЯ ФАРМАЦЕВТИЧНОЇ СИРОВИНИ ДВОХ ГЕНОТИПІВ РОМАШКИ ЛІКАРСЬКОЇ

Галич. Т.В.

Інститут клітинної біології та генетичної інженерії НАН України вул.

Васильківська, 31/17, м.Київ, 03022, Україна

E-mail: sdgfbfd@gmail.com

Одним з ключових напрямків розвитку сучасної фармакології є розробка підходів до найбільш повного використання природних джерел, зокрема - рослин. Вивчення захисних реакцій цих організмів вказує на можливість використання різноманітних стресових факторів для переорієнтації їх метаболізму в потрібному для практики напрямку.

Одним з ефективних підходів є використання іонізуючого та УФ-С опромінення. При різних режимах опромінення спостерігається зсув метаболічних процесів у бік утворення речовин вторинного метаболізму, до складу яких входить більшість радіопротекторів, що мають антиоксидантну, антиканцерогенну, імуностимулюючу і протизапальну дію та застосовуються в медицині.

Реакція на різні види опромінення є системною і охоплює процеси росту і розвитку, різні блоки первинного і вторинного метаболізму, істотно змінюючи їх характеристики. Тому основними кроками застосування опромінення в фармакології є відбір сортів з високою і стійкою продуктивністю лікарської сировини, вибір виду опромінення та визначення оптимальних доз, що, принаймні, не знижують врожайність лікарської сировини і одночасно з тим індукують підвищення виходу цільового метаболіту. Коло цих питань досліджується зокрема на *Matricaria chamomilla* L (ромашки лікарської).

Проведено дослідження формування лікарської сировини та загальна врожайність суцвіть на двох генотипах ромашки аптечної – Перлина лісостепу та її мутанту за умов передпосівного опромінення сухого насіння рентгенівським (в дозах –5, 10, 15Гр) і УФ-С опроміненням в дозах 5, 10, 15кДж.

Показано, що в контрольному варіанті мутант показав більшу врожайність, ніж його материнський генотип. Перлина Лісостепу продемонструвала більшу врожайність при опроміненні середніми дозами як іонізуючого (10Гр), так і УФ-С(10кДж) опромінення, ніж її мутант. Мутант продемонстрував вищу врожайність при опроміненні високими дозами і іонізуючого(15Гр), і УФ-С(15кДж) опромінення, а також вищу врожайність при опромінення низькими (5Гр) дозами іонізуючого опромінення.

ВПЛИВ НАНОЧАСТИНОК МАГНЕТИТУ НА ВМІСТ ХЛОРОФІЛУ В РОСЛИНАХ

Гриб І. О.

Національний технічний університет України «Київський політехнічний інститут» пр. Перемоги 37, Київ, 03056, gryb.ilya@gmail.com

Наночастинки магнетиту стають все більш важливими для розвитку нових біомедичних та нанотехнологічних досліджень. Тому, важливим є дослідження магнітосом групи магнітотаксисних бактерій (МТБ) [1]. Тому що, саме завдяки біомінералізації БМН певні рослини (соя, соняшник) здатні накопичувати наночастинки магнетиту. Це було проаналізовано і порівняно за допомогою бази даних – NCBI.

Одним із життєво важливих факторів росту рослин є залізо (Fe), яке відіграє важливу роль у багатьох клітинних процесах, включаючи фотосинтез, ферментативні системи, поглинання та синтез азоту, ДНК та РНК, утворення гормонів у рослин, а також утворення та розвиток хлоропластів. Близько 80% листового Fe міститься в хлоропластах. Висока концентрація бікарбонату в ґрунті робить іони Fe недоступними в ризосфері і для рослин, відповідно. Тому, незважаючи на існування достатньої і навіть надмірної кількості Fe у рослинах, він є недоступним для фізіологічних функцій рослин через збільшення рН клітинних апопластів. На поглинання заліза сприятливо впливають природні органічні речовини, такі як гумінова кислота та використання синтетичних органічних добрив зі сполук хелату Fe, таких як Fe-EDTA та Fe-EDDHA. Однак синтетичні хелати Fe не тільки дорогі, але вони також спричиняють прямі і непрямі збитки, такі як зменшення кількості опадів та збільшення рухливості важких та радіоактивних металів в навколишньому середовищі. [2].

В біотехнології важливим є збільшення маси та якості продукції за допомогою мікроорганізмів та наночастинок. Завдяки поглинанню та перенесенню суперпарамагнітних оксидів заліза (SPION) із різними поверхневими зарядами, досліджено вплив SPION на варіації хлорофілу в гідропонному стані, а також їх здатність зменшувати залізодефіцитний хлороз. Виявлено, що SPION, які вводяться в саджанці рослин, підвищують рівень хлорофілу, не маючи слідів токсичності [3].

1. G. Vargas, J. Cypriano, T. Correa, P. Leão, D. A. Bazylnski, and F. Abreu, "Applications of magnetotactic bacteria, magnetosomes and magnetosome crystals in biotechnology and nanotechnology: mini-review," *Molecules*, vol. 23, no. 10, 2018, doi: 10.3390/molecules23102438.

2. S. Mohammad Banijamali, M. Feizian, and E. Alinejadian Bidabadi, A. Mehdipour, "Effect of Magnetite Nanoparticles on Vegetative Growth, Physiological Parameters and Iron Uptake in Chrysanthemum (*Chrysanthemum morifolium*) 'Salvador,'" *J. Ornament. Plants*, vol. 9, p. 142, 2019.

3. M. H. Ghafariyan, M. J. Malakouti, M. R. Dadpour, P. Stroeve, and M. Mahmoudi, "Effects of magnetite nanoparticles on soybean chlorophyll," *Environ. Sci. Technol.*, vol. 47, no. 18, pp. 10645–10652, 2013, doi: 10.1021/es402249b.

ЗБАГАЧЕННЯ ХАРЧОВИХ ПРОДУКТІВ ВІТАМІНОМ В₂

Гриценко К. В.

Національний технічний університет України «Київський політехнічний інститут імені Ігоря Сікорського» пр. Перемоги 37, Київ, 03056,
kgricenko1703@gmail.com

Вітамін В₂ (С₁₇Н₂₀Н₄О₆, рибофлавін, лактофлавін) відноситься до найбільш розповсюджених водорозчинних вітамінів, що забезпечують нормальне протікання багатьох фізіологічних процесів людини. Добова потреба складає в середньому 1,3-1,8 мг, але при цьому він не синтезується організмом, тому має регулярно надходити з харчовими продуктами, однак цього у ряді випадків може бути недостатньо, тому актуальності набуває принцип штучного збагачення вітамінами.

Мікробіологічний синтез рибофлавіну, порівняно з екстракцією з рослинної та тваринної сировини й хімічним синтезом, є більш рентабельним завдяки доступності сировини, нескладному апаратурному забезпеченню, одноетапному технологічному процесу та екологічній безпечності. Найбільш відомими продуцентами вважаються мікроскопічні гриби *Eremothecium ashbyi*, *Ashbyi gossypii* та рекомбінантний штам бактерій *Bacillus subtilis* [1].

Збагачення харчових продуктів вітамінами є суттєвим втручанням у традиційно сформовану структуру харчування людини, тому здійснюватися воно може тільки з урахуванням науково обґрунтованих та перевічених практикою принципів [2]: слід використовувати ті вітаміни, дефіцит яких реально має місце і є широко поширеним та небезпечним для здоров'я; слід збагачувати перш за все продукти масового споживання; не повинні погіршуватись споживчі властивості продуктів; необхідно враховувати можливість хімічної взаємодії з компонентами продукту; має враховуватись природній вміст цих вітамінів у продукті та задовольнятися не менш 15% середньої добової потреби у них; гарантований вміст вітамінів в збагачуваних ними продуктах повинен бути вказаний на індивідуальній упаковці цього продукту і відповідно контролюватися; ефективність включення збагачених продуктів в раціон доцільно підтверджувати спеціальними дослідженнями.

Враховуючи стійкість рибофлавіну до дії високих температур та чутливість до світла, ним доцільно збагачувати борошно та хліб, спеції, сухі швидкорозчинні продукти, молочні продукти та соуси [3].

Зокрема, така харчова добавка як Е101 є не тільки барвником, що надає продуктам характерного жовтого відтінку, а й джерелом вітаміну В₂, та вважається безпечною, корисною та дозволеною для використання у харчових продуктах навіть при передозуванні завдяки її обмеженій всмоктуваності в шлунково-кишковому тракті [1, 3].

1. Решетило Л. І. Мікроорганізми як продуценти рибофлавіну. Вісник ЛТЕУ. Технічні науки. №23. 2020. С. 116-120.

2. Спиричев В.Б., Шатнюк Л.Н. Обогащение пищевых продуктов микронутриентами: научные принципы и практические решения. Пищевая промышленность. №4. 2010. С.20-24.

3. Смирнов Е. В. Пищевые красители: справочник. СПб: Профессия, 2009. 352 с.

**STREPTOMYCETES – PROSPECT PRODUCERS
OF ANTIFUNGAL ANTIBIOTICS**

Hron K.S., Korneva O.M., Todosiichuk T.S.

National Technical University of Ukraine “Igor Sikorsky Kyiv Polytechnic Institute” 37 Peremohy Ave., Kyiv, 03056, sherlocked.3103@gmail.com

Among the variety of antibiotics on the world market, the share of antifungals is small, but the problem of mycosis treatment remains. The need for drugs of this specificity is related not only to medicine, but also to other industries (for example, the food industry), so the search for new, effective antifungal antibiotics is relevant.

The aim of this work was to determine the level of biosynthesis of the antibiotic complex by the strain *Streptomyces albus* 2435 and to analyze its prospects as a producer of antifungal antibiotics.

For this purpose, the culture was grown on a liquid medium based on glucose and soy flour at 28 ± 1 °C in flasks on 150 ml at stirring for 7 days. The antibiotic was extracted from the culture fluid with chloroform (1:1) and its concentration was determined spectrophotometrically at $\lambda = 275$ nm. As a result it was found that the maximum accumulation of the antibiotic complex occurs at 60-70 hours of cultivation and its concentration is $1,4 \pm 0,05$ mg/ml.

Previous studies have shown that *S. albus* 2435 synthesizes antifungal and antibacterial antibiotics, and extraction with chloroform allows to isolate a multicomponent complex drug [1]. But given the urgency of finding antifungal new substances, researchers are paying attention to streptomycetes as their promising producers. Thus, the antifungal activity of a number of microorganisms isolated from bentonite clays, the most active of which were identified as species *Streptomyces* was shown [2]. Alcohol extract from the culture fluid of the *Streptomyces* SVP-71 selected variant provide the fungal growth inhibition zones of the *Candida* in the range of 11-36 mm. The same antifungal specificity was shown by biomass extracts and culture fluid *Streptomyces* SVP-71 filtrate, which indicates the synthesis of both endogenous and exogenous antibiotic synthesis. A similar phenomenon was shown for the studied *S. albus* 2435 strain [1].

Thus, streptomycetes can be considered as prospect producers of antifungal antibiotics, while the firstly established level of *S. albus* 2435 antibiotics synthesis is the initial stage of its study as the antibiotic synthetic of such specificity.

1. *New antibiotic substances of the Streptomyces albus enzybiotic complex.* T.S. Todosiichuk, V.V. Klochko, Ya.I. Savchuk, O.P. Kobzyska. *Microbiol. Journal.*, 2019, Vol. 81, № 5, p.62-72.

2. *Shirobokov V.P., Poniatovsky V.A. Antifungal activity of streptomycetes isolated from bentonite clays / V.P. Shirobokov, V.A. Poniatovsky // Zaporozhye Medical Journal. 2016, №3, p.82-87. (in Ukraine)*

ДОСЛІДЖЕННЯ МОЖЛИВОСТІ ВИКОРИСТАННЯ ПРЕПАРАТУ ДОН-1R ДЛЯ ОТРИМАННЯ КОРМОВОЇ БІОМАСИ ЗЕЛЕНИХ ВОДОРОСТЕЙ

Дорош І.В., Чебан Л.М.

Чернівецький національний університет імені Юрія Федьковича, Інститут біології, хімії та біоресурсів, вул. Л.Українки, 25, м. Чернівці, 58002

i.malishchuk@chnu.edu.ua

Скидні води із установок замкнутого водопостачання часто містять у своєму складі слідові кількості препаратів, які застосовувалися для знищення сторонньої мікрофлори та як імуностимулятори при вирощуванні риби. Прикладом такого препарату може бути Дон-1R, що досі залишається експериментальним, введення якого у промисловість не є широким, тому актуальним є дослідження його впливу на метаболічні процеси кормових мікроводоростей *Desmodesmus armatus* та *Acutodesmus dimorphus*.

Матеріалом дослідження були альгологічно чисті культури *D. armatus* (Chod.) Chod. (IBASU-A) та *A. dimorphus* (Turpin) Tsarenko (IBASU-A) із Інституту ботаніки імені М.Г. Холодного НАН України (IBASU-A). Всі маніпуляції, пов'язані із висівом культур, виконувались в умовах ламінар-боксу. Культури вирощували в умовах кліматичної кімнати при температурі $21 \pm 2^\circ\text{C}$, освітленні люмінесцентними лампами 2500-4000 лк та 16-ти годинному фотоперіоді в колбах Ерленмейера об'ємом 500 мл.

Для дослідження нами було обрано 4 концентрації препарату, що відповідають лікувальній ($4,2 \cdot 10^{-3}$ мкг/л), профілактичній ($6,3 \cdot 10^{-3}$ мкг/л) дозам для риби, вдвічі зменшеній ($2,1 \cdot 10^{-3}$ мкг/л) та вдвічі збільшеній ($8,4 \cdot 10^{-3}$ мкг/л) відносно профілактичної та лікувальної доз.

На усіх етапах експерименту в культурі *D. armatus* при всіх досліджуваних дозах кількість біомаси була вищою ніж у контрольних зразках. Для культури *A. dimorphus* при використанні препарату у концентрації, $2,1 \cdot 10^{-3}$ мкг/л та $4,2 \cdot 10^{-3}$ мкг/л показник кількості біомаси був вищим значень, встановлених у контрольному середовищі. А при концентраціях - $6,3 \cdot 10^{-3}$ мкг/л та $8,4 \cdot 10^{-3}$ мкг/л у цій культурі кількість біомаси була нижчою. Дана закономірність характерна як для представників, культивованих на скидній воді, так і для культивованих на середовищі порівняння.

У складі препарату антимікробними властивостями володіє γ -кروتонолактон, в той же час за рахунок наявності комплексу органічних кислот, які є попередниками інтермедіатів циклу Кребса, можна передбачити підвищення продуктивності білка та ліпідів при застосуванні даного препарату у культивуванні фітопланктону. Так, при порівнянні максимальної продуктивності слід зазначити, що відсотковий вміст білків та ліпідів збільшується практично на 10 % порівняно із контрольним середовищем. В той же час зменшується вміст вуглеводів у пробах.

Отже нами показано, що внесення у систему культивування кормових мікроводоростей *D. armatus* та *A. dimorphus* препарату ДОН-1R дозволяє досягти підвищеної продуктивності досліджуваних культур.

**ВПЛИВ АБІОТИЧНОГО СТРЕС-АГЕНТА ТА НАНОКОМПОЗИТНОГО
КОМПЛЕКСНОГО БАКТЕРІАЛЬНОГО ПРЕПАРАТУ АЗОГРАН НА
ВМІСТ ФЛАВОНОЇДІВ У РОСЛИНАХ ЯЧМЕНЮ СОРТУ ВІРАЖ**

Улзійжаргал Е.¹, Скороход І.О.², Курдиш І.К.², Горго Ю.П.¹

¹КШ ім. Ігоря Сікорського, пр. Перемоги 37, Київ, 03056

²Інститут мікробіології і вірусології ім. Д.К. Заболотного НАНУ

Ячмінь (*Hordeum vulgare*) – цінна злакова культура, вирощування якої сильно обмежене різними абіотичними і біотичними факторами стресу. Їх наростаюча дія ініціює збільшення в клітинах рослин рівня активних форм кисню (АФК), які пошкоджуючи ряд біологічно активних молекул, спричиняють порушення онтогенезу в цілому. Одним з перспективних напрямків щодо підвищення стресостійкості рослин ячменю є використання екологічно чистих технологій, які базуються на створенні високоефективних мікробних препаратів. Механізм формування стрес-толерантності рослин за допомогою біопрепаратів тісно пов'язаний з метаболітами бактерій. Окремі з них є тригерами, які запускають каскад властивих рослинам біосинтетичних процесів, що підвищують опірність до шкідливої дії АФК. Одним із таких процесів може бути активація синтезу в організмі фітооб'єктів фенольних сполук.

Нами встановлено, що найбільший ефект різні способи обробки насіння ячменю сорту Віраж мали на зв'язану фракцію флавоноїдів (Flav) в його рослинах. Зокрема, за інокуляції посівного матеріалу досліджуваної злакової культури нанокмпозитним комплексним бактеріальним препаратом Азогран вміст Flav підвищувався до 71,547 мкг/мл, порівняно з контролем. Тоді як обробка 33% пероксидом водню насіння ячменю сорту Віраж інгібувала синтез цих фенольних компонентів. Відповідно їх кількість в зв'язаній фракції знижувалася на 12,625 мкг/мл, в порівнянні з рослинами, насіння яких обробляли препаратом.

Пост-обробка Азограном стресованого насіння ячменю позитивно впливала на флавоноїдний комплекс зв'язаної фракції рослин сорту Віраж. У цій фракції виявлено високий вміст кверцетин-3- β -глікозиду – 21,544 мкг/мл і кверцетину – 29,584 мкг/мл, відповідно.

Виявлено, що обробка нативного і пост-обробка стресованого посівного матеріалу ячменю сорту Віраж нанокмпозитним комплексним бактеріальним препаратом Азогран суттєво впливала на вміст в рослинах цієї культури флавоноїдів, яким притаманний широкий спектр біологічно важливих властивостей.

**БІОТЕХНОЛОГІЯ ОДЕРЖАННЯ АНТИБІОТИКА АМІКУМАЦИНА А
ЗА ДОПОМОГОЮ ШТАМУ *BACILLUS PUMILUS* ВКМ В-3464D**

Загребельний Д.Є., Масалітіна Н.Ю., Близнюк О.М.

Національний технічний університет

«Харківський політехнічний інститут», вулиця Кирпичова, 2, Харків,

Харківська область, 61000, omsroot@kpi.kharkov.ua

Нагальною проблемою сьогодення є пошук нових з'єднань, що здатні подолати лікарську стійкість патогенних мікроорганізмів. Результати проведеного літературного пошуку свідчать про перспективність антибіотику амікумацину А, який характеризується широким спектром дії, активністю до цілого ряду штамів *S.aureus*, *S.epidermidis*, *C.krusei*, *Cr.neofornis* та *Prototheca sp.*, стійких до антибіотиків медичного призначення. Механізм дії амікумацина полягає в інгібуванні синтезу білків шляхом порушення транслокації рибосоми, за рахунок зв'язування з Е-сайтом малої 30S субодиниці рибосоми [2].

На основі аналізу літератури як удосконалення технології запропоновано використання запатентованого штаму *Bacillus Pumilus* ВКМ В-3464D – продуценту антибіотику амікумацину А. Біотехнологія одержання антибіотику амікумацина А включає вирощування інокуляту в колбах об'ємом 750 мл із 100 мл середовища, що засівають суспензією клітин *Bacillus Pumilus* в кількості 10^6 клітин/колбу. Культивуацію проводять в умовах аерації на роторній качалці при 30°C. Наступна стадія – біосинтез амікумацина А в ферментері об'ємом 10 л, засівання якого інокулятом відбувається за допомогою перистальтичного насоса (швидкість обертання мішалки 1000 об./хв., подача стерильного повітря 6 л/хв). Через 5 годин після засівання ферментера при досягненні культурою оптичної щільності $6,5 \pm 0,5$ оптичних одиниць починають підживлення культури розчином глюкози ($C = 500$ г/л) та розчином NH_4OH ($C = 3,5$ г/л) безперервно за допомогою перистальтичного насоса. Після закінчення ферментації культуральну рідину центрифугують, надосадову рідину фільтрують і додають етилацетат у співвідношенні 1 : 1 за об'ємом. Екстракт випарюють, розчиняють в ДМСО і піддають двохстадійному хроматографічному очищенню. Запропоноване удосконалення дозволяє підвищити продуктивність штаму-продуценту й, як наслідок, загальну кількість антибіотику в культуральній рідині [1].

На основі літературного пошуку була запропонована принципова технологічна схема виробництва, проведено розрахунок теплового та матеріального балансів виробництва, доведена економічна доцільність використання запропонованої технології отримання амікумацина А.

1. И. А. Остерман Поиск и изучение новых антибиотиков ингибиторов синтеза белка [Текст] / И. А. Остерман // МГУ им. М. В. Ломоносова – 2018. – с. 29 – 37.

2. Пат. 2739825 С1 Российская Федерация. Способ получения антибиотика амикумацин А /Терехов С. С. – RU 2 739 825 С1 заявл. 2019.12.27; опубл. 2020.12.28.

ВИКОРИСТАННЯ «ГОРИЗОНТАЛЬНОГО» ДОБОРУ ТА БІОТЕХНОЛОГІЧНИХ МЕТОДІВ У СТВОРЕННІ ВИХІДНОГО МАТЕРІАЛУ РІПАКУ ЯРОГО

Заїка Є.В.¹, Кирпа Т.М.^{1,2}

¹ННЦ «Інститут землеробства НААН», вул. Машинобудівників 26, смт Чабани, Фастівського району, Київської області, 08163, Za-ika@ukr.net

²Інститут клітинної біології та генетичної інженерії НАН України, вул. Академіка Заболотного, 148, м. Київ, 03143, t-kirpa@ukr.net

Насіння ріпаку технічного напрямку багате на жирні кислоти, що можуть бути використані у альтернативній енергетиці як джерело біодизелю або в хімічній промисловості – для виготовлення біодеградабельних мастил, ерукаміду та в косметології. У Реєстрі сортів рослин, дозволених до поширення в Україні за 2020 р. практично не представлено сортів ріпаку ярого технічного напрямку, тому створення таких сортів для забезпечення потреб промисловості є важливим завданням [2]. Тому метою дослідження була розробка нових селекційних схем при поєднанні «горизонтального» дизруптивного добору зі створення нових сортів технічного ріпаку[1].

Індукування мінливості серед популяцій гібридів проводилося шляхом зсування термінів висіву у польових умовах та добору генотипів що відповідали заданій моделі сорту на контрастному агрономічному фоні. Як вихідний матеріал використовували місцеві селекційні зразки відібрані гібридних популяцій за типом розвитку. Отримане з рослин насіння аналізували за жирнокислотним складом за модифікованою методикою на хроматографі Agilent 7820A GS System з полуменево-іонізаційним детектором (ПІД), оснащеному колонкою DB-FFAP 30м, 0.32мм×0.25мкм.

У результаті проведеної роботи відібрано популяції ріпаку ярого, що мають високий рівень ерукової кислоти до 50%, високу продуктивність (2-2,5 т/га) та масу тисячі насінин від 3,5 до 5,2 г. Також варто відзначити широкий формотворчий процес, який відбувається під впливом добору, за тривалістю періоду вегетації. Цей показник варіював від 75 до 82 діб, що, ймовірно, пов'язано з різною чутливістю фотоперіоду.

Відібрані кращі зразки ріпаку (пиляки, тканини) висаджено *in vitro* для отримання стерильного матеріалу і подальшої гаплоїдизації. Розроблено оптимізоване середовище для культури мікроспор. Проводиться нарощування біомаси калюса і культивування на середовищі з додаванням фітогормонів, який можна було використовувати, для отримання нових рослин методом мікроклонального розмноження і для отримання культури подвоєних гаплоїдів.

Метод «горизонтального» дизруптивного добору зі створення нових сортів може бути ефективним на початкових етапах селекційного процесу ріпаку у поєднанні з біотехнологічними методами.

1. Нетрадиционные методы селекции овощных и бахчевых видов растений / под научн. ред. В.А. Кравченко, А.П. Самовала. – К.: Аграр.наука, 2014. – 96 с.

2. Реєстр сортів рослин, придатних до поширення в Україні, 2020 р.

3. Ситнік І.Д. Успадкування вмісту ерукової кислоти в сортах озимого ріпаку.

Науковий вісник НАУ. – 2001. - №37. - С.28-32.

ВПЛИВ ГЕНЕТИЧНИХ МУТАЦІЙ НА ВМІСТ ОЛІЇ В ЗЕРНІ КУКУРУДЗИ.

Звягінцева О.В., Ларінцева Н.В

Національний технічний університет «Харківський політехнічний інститут», вул. Кирпичова 2, Харків, 61002, oksana.zviahinseva@khpі.edu.ua

Ендоспермові мутації кукурудзи є дуже перспективними джерелами вуглеводної біосировини, разом з тим кукурудза може розглядатися як джерело і інших цінних продуктів промислової переробки зерна, зокрема олії.

Для дослідження були обрані ендоспермові мутанти кукурудзи, що містять мутантний ген *shrunkен endosperm* (*sh₂*). Мутація локалізована у 111.2 локусі 3 хромосоми та проявляється у підвищеному синтезі простих цукрів у ендоспермі зернівки та пригніченні накопичення крохмалю, за рахунок чого збільшується загальна вага зародку у зернівці.

Для польового експерименту використовували 6 ліній – носіїв ендоспермової мутації *sh₂* (SS-385, SS-386, SS-387, SS-389, SS-390, SS-566) та їх прості гібриди отримані у наслідок діалельних схрещувань за другим методом Грифінга. В якості контролю були використані 6 ліній кукурудзи звичайного типу (ВІР-44, Р-346, Т-22, А-619, Р-165, В-37) та їх гібриди отримані за тим самим методом.

Визначення маси ендосперму, маси та масової частки зародку проводилися на модельних вибірках у 10 зернівках за кожним експериментальним варіантом дослідження. Визначення вмісту олії в зерні здійснювали екстракційним методом Рушковського С. В.

За проведеними дослідженнями були отримані дані, середні значення яких наведені у таблиці 1.

Таблиця 1 – Кількісні усереднені значення досліджених показників у модельних вибірках (середнестатистичне відхилення $P=0,95$)

Нормаль-ний тип	Маса зернівки, мг	Масова частка зародку, %	Вміст олії, %	Носії мутації <i>sh₂</i>	Маса зернівки, мг	Масова частка зародку, %	Вміст олії, %
Лінії	257,83	9,0415	4,58	Лінії	148,38	20,556	11,146
Гібриди	270,983	8,7703	4,12	Гібриди	149,864	20,989	13,12

Ґрунтуючись на вищенаведених даних, можна цілком довести перспективність використання ендоспермових мутантів *shrunkен endosperm* (*sh₂*) для одержання кукурудзяної олії. Як видно з таблиці 1, масова частка зародку у гібридах мутантів *sh₂* перевищує на 2,10 % масову частку зародку у лініях, а вміст олії – на 1,18 % відповідно. Тому перспективним є продовжувати роботу над генетичною трансформацією кукурудзи з метою створенням високопродуктивних за вмістом олії гібридів та сортів на основі мутації *sh₂*.

ОТРИМАННЯ ТРАНСГЕННИХ РОСЛИН ТЮТЮНУ, ЩО ЕКСПРЕСУЮТЬ ГЕН ТАУМАТИНУ II.

Зозук С. О.

Київський Палац дітей та юнацтва, м.Київ, вул. Мазепи 13, 01010

sofiazozuk@gmail.com

Підвищення температури, засолення ґрунтів, а також інфекційні захворювання можуть негативно вплинути на продуктивність рослин. В наш час генетична модифікація рослин активно застосовується для створення культур з надекспресією генів, що кодують специфічні захисні білки, які індукуються у відповідь на різні типи стресу і атаки патогенів. Ряд досліджень, що були недавно проведені, виявили, що трансгенні рослини, які містять рекомбінантні гени тауматин-подібних білків, виявляють підвищену стійкість до біотичного стресу (фунгального зараження).

Метою нашої роботи було отримати модельні трансгенні рослини тютюну, що здатні експресувати ген рекомбінантного білка тауматину II та оцінити їх прогнозовану стійкість до абіотичного (сольового) стресу.

Дослідження проводили на базі Лабораторії експериментальної біології Київського Палацу дітей та юнацтва. Рослини тютюну сорту *Virginia* було введено в культуру *in vitro* шляхом поверхневої стерилізації насіння. Для генетичної трансформації рослин тютюну використовували нопаліновий штам *GV3101 Agrobacterium tumefaciens*. Плазмідний вектор було надано Інститутом клітинної біології та генетичної інженерії НАН України. Векторна конструкція містила ген тауматину II під контролем 35S промотору вірусу мозаїки цвітної капусти та селективний ген фосфінотрицинацетилтрансферази, що зумовлювала стійкість рослин до гербіциду фосфінотрицину. Бактеріальну суспензійну культуру осаджували центрифугуванням, ресуспендували у рідкому MS середовищі. Листкові експланти рослин тютюну інкубували у суспензійній культурі протягом 48 годин. В подальшому отримані рослини переносили на агаризоване живильне середовище MS з додаванням 1 мг/л БАП та 0,1 мг/л НОК для ініціації прямої регенерації рослин, селективного гербіциду фосфінотрицину у концентрації 5 мг/л та 500 мг/л антибіотику цефотаксиму для елімінації бактерії. Тотальну рослину ДНК виділяли за допомогою ЦТАБ-методу. Молекулярно-генетичний аналіз отриманих трансформантів проводили за допомогою методу ПЛР на присутність цільового гену тауматину II та селективного гену фосфінотрицинацетил-трансферази. ПЛР аналіз дозволив підтвердити присутність цільового гену для 80% досліджуваних рослин та присутність селективного гену для всіх досліджуваних трансформантів. Аналіз оцінки адаптивного потенціалу отриманих рослин до сольового стресу показав достовірне підвищення стійкості трансгенних рослин тютюну до сольового стресу у порівнянні з нетрансгенними рослинами.

АНАЛІЗ ЗАСТОСУВАННЯ ТЕРМІНАЛЬНИХ ТЕХНОЛОГІЙ

Зубик П.Р.

Національний технічний університет України

«Київський політехнічний інститут імені Ігоря Сікорського» Україна,

03056, м. Київ пр. Перемоги, 37, e-mail: pv.zubyk@i.ua

Незгода насінневих компаній із неконтрольованим використанням насіння фермерськими господарствами призвела до створення способів захисту прав виробника та появи термінальних технологій.

Термінальні технології (ТТ) були розроблені біотехнологічною компанією Сполучених Штатів – Zeneca (зараз відома як Syngenta), з метою захистити інтелектуальні та майнові права на генетично-модифіковане насіння. Розрізняють два типи ТТ: сортоспецифічні (при повторному використанні утворюється стерильне насіння другого покоління) та ознакоспецифічні (спостерігається прояв корисних ознак, таких як: посухотолерантності, кріорезистентності, стійкості до шкідників, гербіцидів тощо) [1]. Принцип дії технологій оснований на блокуванні або розблокуванні гену, що кодує схожість насіння або фенотипічний прояв ознаки, при обробці насіння перед посадкою специфічним хімічним індуктором, який продається компанією [1, 2].

ТТ призвели до створення чистих ліній та збільшення генетичного різноманіття комерційно-важливих культур рослин, використовуються для утримання потоку трансформованих генів, запобігає виникненню гербіцидостійких бур'янів, підвищує урожайність рослин за рахунок змін у будові органів рослин тощо. Негативною стороною є посилення впливу на ринок насіння мегакорпорацій та росту залежності фермерів від їх продукції [1-4].

Наразі, польові випробування ТТ є під заборону із 2006 року, зважаючи на невідповідність протоколів біологічної безпеки встановленим нормам. Проте, оскільки вони є способом захисту інтелектуальних прав, інструментом запобігання витоку трансгенів, дозволяють отримувати надурожай та дають можливість вирощувати рослини в посушливих місцевостях, сприяють удосконаленню існуючих сортів рослин, вони й досі впроваджуються [4, 5].

Філіали та представництва Syngenta локалізовані у більш, ніж у 50 країнах світу, в тому числі й Україні, що свідчить про зацікавленість в отриманні користі від ГМО-насіння, незважаючи на всі наявні способи захисту [5].

Отже, термінальні технології несуть значну користь для суспільства, незважаючи на негативну сторону цього методу, який створювався для захисту інтелектуальних прав, але перетворився на спосіб отримання великих прибутків.

1. Yousuf N. Terminator Technology: Perception and Concerns for Seed Industry. *Int J Pure Appl Biosci.* vol. 5, no. 1, p 893-900, Mar. 2017.

2. Ashok Kumar M., Arpit G. Terminator Gene Technology and Its Application in Crop Improvement. *Int J Curr Res Biosci Plant Biol.* vol. 4, no. 5, p.57-60, May.2017.

3. Blakeney M., Siddique K.H.M. Local Knowledge, Intellectual Property and Agricultural Innovation. Singapore: Springer Singapore; 2020.

4. Peschard K., Randeria S. 'Keeping seeds in our hands': the rise of seed activism. *J Peasant Stud.* vol. 47, no. 4, p.613-647, Jun. 2020.

5. Syngenta Global. Available from: <https://www.syngenta.com/en>.

ЗАСТОСУВАННЯ НАНОКОМПОЗИТІВ БАКТЕРІОЦИНУ У ХАРЧОВІЙ ПРОМИСЛОВОСТІ

Зубик П.Р.

Національний технічний університет України

«Київський політехнічний інститут імені Ігоря Сікорського» Україна,

03056, м. Київ пр. Перемоги, 37, e-mail: pv.zubyk@i.ua

Проблема пошуку найбезпечніших консервантів для пролонгації термінів зберігання продукції є завжди актуальною. Нанотехнології як передові технології ХХІ століття можуть допомогти у вирішенні цього питання.

Бактеріоцини – білки мікробного походження, що володіють бактерицидною дією та є безпечними для організму людини. Низький рівень їх біосинтезу, необхідність у великій дозі та вузький спектр дії дещо обмежує безпосереднє застосування цих білків у харчових продуктах. Проте, більш істотно на використання бактеріоцинів впливають зовнішні фактори: температура, тиск, умови зберігання, обробка і безпосередня взаємодія з продуктом. Наноматеріали є одним з найновіших та найперспективніших рішень доставки антимікробних білків та захисту від ферментів і контамінантів продуктів харчування [1, 2].

Найбільш використовуваними у харчових технологіях наноконструкціями є: ліпосоми, наночастинки металів (срібла, золота, міді, цинку), нановолокна, нановезикули, хітозан тощо [3]. Механізми поєднання наноматеріалів та бактерицидних білків наступні: капсуляція (характерно для ліпосом, нановезикул, хітозану та фітоглікану), електростатичне притягування (іони металів), захоплення (нановолокна) [2]. Ці матеріали поєднуються із бактеріоцинами (нізином, педіоцином та ентероцином) і застосовуються проти наступних видів бактерій: *Listeria monocytogenes*, *Bacillus cereus*, *Staphylococcus aureus*, *Escherichia coli*, *Listeria plantarum*, *Micrococcus luteus*, *Salmonella enterica* *Enterobacter aerogenes* та інших [3].

Використання наноконструкцій із бактеріоцинами може застосовуватись для інгібування росту мікробів у молоці, напоях, яловичому м'ясному фарші, яблучному і томатному соках, фасованому та свіжому сирах та для пригнічення росту патогенів в інших продуктах. Крім цього, матеріали на основі хітозану можуть використовуватись для активного пакування продуктів, за рахунок створення наноплівки на їх основі [1–3].

Отже, біоконсерванти на основі наноконструкцій бактеріоцину це дуже перспективний напрям досліджень, і можуть широко застосовуватись для активної боротьби з патогенами, що потрапляють до харчових продуктів.

1. Amer S.A., Abushady H.M., Refay R.M., Mailam M.A. Enhancement of the antibacterial potential of plantaricin by incorporation into silver nanoparticles. *J. Genet. Eng. Biotechnol.*, vol. 19, no. 16, p. 2021.

2. Sulthana R. Archer A.C. Bacteriocin nanoconjugates: boon to medical and food industry. *J. Appl. Microbiol.* Jan. 2021.

3. Naskar A. Kim K. Potential Novel Food-Related and Biomedical Applications of Nanomaterials Combined with Bacteriocins. *Pharmaceutics*, vol. 13, no. 1, p. 86, Jan. 2021.

УДК 602.9:615.3:616-003.93](043.2)

МУЛЬТИПОТЕНТНІ МЕЗЕНХІМАЛЬНІ СТРОМАЛЬНІ КЛІТИНИ: ВІД КЛІТИННОЇ БІОЛОГІЇ ДО КЛІНІЧНОГО ПРОГРЕСУ

Іванова А.О., Луценко Т.М.

Національний технічний університет України «Київський політехнічний
інститут ім. І.Сікорського» пр. Перемоги 37, Київ, 03056,

avonavianastasia@gmail.com

Мультіпотентні мезенхімальні стромальні клітини (ММСК) можна вважати унікальним і доступним терапевтичним інструментом для регенеративної медицини і тканинної інженерії. Отримання ММСК було успішним практично з усіх васкуляризованих тканин організму, включаючи кістковий мозок, жирову тканину, пуповинну кров, желе Уортона пуповини, синовіальну оболонку, легені, підшлункову залозу, м'язи, молочні зуби і плацента.

Прогрес у використанні ММСК для лікування різних захворювань постійно зростає, а можливості їх потенційного застосування розширюються. Згідно літературних даних спектр патологій при яких відоме застосування ММСК досить широкий, в тому числі рани та травми, дефекти кісток і хрящів, хворобу «трансплантат проти господаря», серцево-судинні хвороби та нервові розлади (розсіяний склероз, інсульт, травма спинного мозку і т. д.) [1]. А також з'являється все більше даних, що підтверджують високий терапевтичний потенціал секретому, отриманого з ММСК, в якості альтернативного безклітинного лікування ушкоджень спинного мозку, хвороби Паркінсона або хвороби Альцгеймера.

Потенційні рішення для збільшення виробництва ММСК, що сприятиме розширенню їх впровадження у клінічне застосування для використання в галузі регенеративної медицини включають розробку інноваційних специфічних процесів культивування відповідно до вимог GMP, адаптованих до різних клінічно доступних джерел ММСК; тестування ефективності та безпеки ММСК на відповідних моделях *in vivo* та *in vitro*; і визначення стандартів для конкретного та зручного контролю [2].

В даний час в усьому світі зареєстровано понад 1000 клінічних випробувань ММСК, що дозволяє метааналізу продемонструвати безпечність їхнього застосування. П'ятьма провідними регіонами, які беруть участь в клінічних випробуваннях ММСК, є Китай (33%), США (18,3%), Європа (17%), Близький Схід (7,7%) і Індія (2,3%) [3]. Однак клінічна ефективність і наше розуміння молекулярного механізму застосування ММСК при терапії різноманітних патологічних станів ще потребують подальших досліджень.

1. Petrenko, Y., Vackova, I., Kekulova, K. et al. A Comparative Analysis of Multipotent Mesenchymal Stromal Cells derived from Different Sources, with a Focus on Neuroregenerative Potential. // *Scientific Reports*. - 2020. - №10.

2. Garcia, C., Lopez-Fernandez, A., Borros, S., Lecina, M., Vives, J. Strategies for large-scale expansion of clinical-grade human multipotent mesenchymal stromal cells // *Biochemical Engineering Journal*. - 2020. - №159.

3. Wobma H, Satwani P. Mesenchymal stromal cells: Getting ready for clinical primetime. // *Transfusion and Apheresis Science*. - 2021. - №60 (1).

CRISPR- A NANOROBOT THAT MADE REVOLUTION IN BIOTECHNOLOGY

Ilchevskiy V.V. Lytvynov G.S.

National technical University of Ukraine "Kyiv Polytechnic Institute" 37 Pobedy Ave., Kyiv, 03056, vova14193@gmail.com, lytgs3@gmail.com

Purpose of the work — research and analysis of scientific and practical works of specialists in the field of genetic engineering, in particular works of Jennifer Anne Doudna and *Emmanuelle Marie Charpentier* (Nobel prize 2020), *Hè Jiànkúí*, *Andrew Anzalone* and *David Ruchien Liu*.

CRISPR systems are the latest biotech forediting the genomes of higher organisms, which borrows from nature algorithms of the protective mechanism for countering the bacteriophages of the immune system of bacteria. Their method is based on inter-modal sections of bacterial DNA, short palindromic cluster repeats, or CRISPR (growing in bundles Regularly Interspaced Short Palindromic Repeats) and the corresponding Cas protein (CRISPR-associated sequence - послідовність, асоційована з CRISPR) associated with CRISPR RNA.

Special attention is paid to prime editing method (PEM), an accurate and universal editing method that inserts new genetic information into the selected DNA locus using a catalytically weakened Cas9 endonuclease fused and constructed by reverse transcriptase.

At the end of the narration, a structural and functional analysis of CRISPR-technologies is carried out.:

1. Analysis of traditional recombinant methods;
2. CRISPR /Cas9: from the bacterial immune system to human genome editing;
3. Definition of CRISPR systems;
4. Biochemical structure of CRISPR systems;
5. Mechanism of functioning of the CRISPR-system: elements, processes, stages of reactions;
6. Latest modifications of CRISPR systems (TALEN, PEM);
7. Biomedical application of technologies based on CRISPR systems;
8. Advantages and disadvantages and threats of CRISPR and PEM methods
9. Ethical, religious aspects. Public reaction to the introduction of CRISPR systems in medical practice.
10. Prospects for the development and the feasibility of financing the of CRISPR systems.

The report cites 35 primary sources, including 29 foreign ones.

ПІДБІР ОПТИМАЛЬНИХ ПРОДУЦЕНТІВ ДЛЯ ОТРИМАННЯ БАКТЕРІАЛЬНОЇ ЦЕЛЮЛОЗИ

Каліберда Я.С.

Національний технічний університет України «Київський політехнічний
інститут імені Ігоря Сікорського» пр. Перемоги 37, Київ, 03056

yasyakaliberda@gmail.com

Позаклітинна бактеріальна целюлоза - легкий матеріал, який має значний потенціал у паперово-целюлозній промисловості, медицині, кулінарії, легкій промисловості та в якості матеріалів для іммобілізації ферментів, проте через високу вартість її використання обмежене [1]. Основні переваги нового матеріалу - більш довгі та міцні нановолокна, що утворюють гелеві структури з чіткою архітектурою та значна чистота від домішок (зокрема, геміцелюлози і лігніну). Попри те, що вона володіє рядом переваг над рослинною целюлозою, питання вартості виробництва, підтримки чистоти культури та інших факторів технологічного процесу, таких як підбір продуцентів залишаються відкритими.

Метою роботи було обрати оптимальний штам в якості продуценту позаклітинної бактеріальної целюлози.

На сьогодні, вчені дослідили ряд мікроорганізмів зі здатністю до синтезу целюлозних волокон: грам-позитивні (*Sarcina ventriculi*) та грам-негативні бактерії з родів *Agrobacterium*, *Aerobacter*, *Achromobacter*, *Alcaligenes*, *Azotobacter*, *Rhizobium*, *Pseudomonas*, *Sarcina*, *Salmonella*, *Acetobacter* та *Komagataeibacter* [2].

Класичним продуцентом цього матеріалу вважається бактерія *Gluconoacetobacter xylinus*, проте матеріал, який отримують на виході має ряд недоліків. *Komagataeibacter xylinus* легко утворюють видиму плівку з целюлози, яка покриває поверхню поживного середовища. *Agrobacterium tumefaciens* синтезує целюлозні фібрили, щоби оточити поверхню рослинної клітини, сприяючи прикріпленню до неї. Попри схожість організмів у метаболізмі, кінцевий результат різний. Якщо у *K.xylinus* діє більш удосконалений механізм організації фібрил, що призводить до утворення міцної плівки, то *A.tumefaciens* синтезує короткі пучки та флокули. *Sarcina maxima* здатна синтезувати целюлозу, що відіграє роль «цементу» для клітин, до її переваг можна віднести те, що вона не потребує специфічного рівня рН, може рости як за рН=2, так і за рН=10.

Виходячи з наведених даних, в якості оптимального продуценту бактеріальної целюлози можна запропонувати *Komagataeibacter xylinus* – паличкоподібна аеробна бактерія, яка негативно забарвлюється за Грамом, ВКПМ В-12068 [2].

1. Макото Шода, Ясусі Сугано, "Останні досягнення у виробництві бактеріальної целюлози", Біотехнологія та інженерія біопроектів, 10, с. 1 (2005): 1.
2. Фашант, «Мікробна целюлоза: ферментативне виробництво та застосування», 108 с.

ІДЕНТИФІКАЦІЯ МУТАЦІЙ У ГЕНАХ *LPA* МЕТАБОЛІЗМУ ФОСФОРУ У РОСЛИНАХ ЯЧМЕНЮ

Катрій В.Б., Рибалка О.І.

Інститут фізіології рослин і генетики НАН України

вул. Васильківська, 31/17, 03143 м.Київ 03022

katriy.vlad@gmail.com

Мутації у локусах *LPA-1* та *LPA-2* збільшують вміст мінерального фосфору, який може засвоюватись організмом людини. Тому селекція сортів ячменю яка ведеться за показником зниження вмісту органічного фосфору у зерні, є перспективною. Метою даної роботи було відпрацювати методи ідентифікації мутацій та відібрати мутанти, які будуть ефективними у подальших схрещуваннях. Матеріалом для ідентифікації мутацій були рослини ячменю з колекції СГІ-НЦНС НААН України. З зернівок рослин методом СТАВ (Hexadecyltrimethylammonium bromide) виділяли загальну ДНК, після чого проводили полімеразну ланцюгову реакцію відповідно до Oliver et al, 2009 з певними модифікаціями. Візуалізацію ампліконів проводили за допомогою електрофоретичного розділення ДНК у 1,5% агарозному гелі.

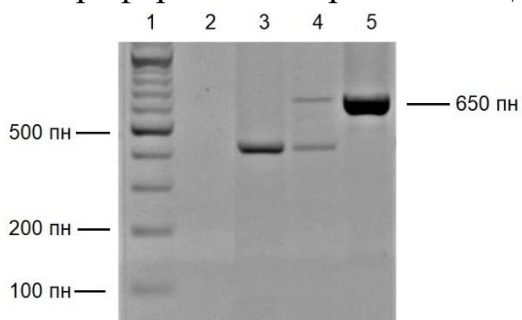


Рис.1 Результати ампліфікації ДНК праймером MSU21 на *LPA-1* локус. Доріжка 1 - DNA Ladder Mix, 2 - Неготивний контроль, 3, 4 - Дослідні зразки №1, №2, 5 - Позитивний контроль (сорт Lophy).

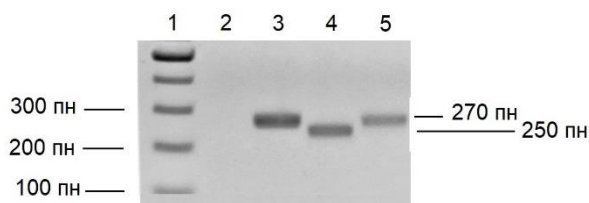


Рис.2 Результати ампліфікації ДНК праймером Bmag120 на *LPA-2* локус. Доріжка 1 - DNA Ladder Mix, 2 - Неготивний контроль, 3, 4 - Дослідні зразки №3, №4, 5 - Позитивний контроль (сорт Lophy).

Присутність мутації у локусі *LPA-1* (Рис.1) ідентифікується за наявністю амплікона довжиною 650 пн. Присутність мутації *LPA-2* (Рис.2) ідентифікується за наявністю амплікона довжиною 270 пн. У частини зразків спостерігалось по два амплікона (Рис.1 доріжка 4), що може бути пов'язаним з розщепленням та гетерозиготним станом. Перевага даної методики у виявленні гетерозигот. Таким чином, можна зробити висновки, що дані методики ідентифікації мутацій *LPA-1* та *LPA-2* які пов'язані з метаболізмом фосфору у ячмені та є ефективними для дослідження генотипів та маркер-опосередкованої селекції рослин. Автори висловлюють глибоку подяку за допомогу у проведенні досліджень к.б.н. Моргуну Б.В.

1. Oliver R. Identification of PCR-based DNA markers flanking three low phytic acid mutant loci in barley/ *Journal of Plant Breeding and Crop Science* – 2009 Vol.1(4) С. 87-93.

ПЕРСПЕКТИВА СТВОРЕННЯ ПРОТИГРИБКОВИХ ЗАСОБІВ З КОМПОНЕНТАМИ БАЗИДІОМІЦЕТІВ

Кернер А.О.

Національний університет харчових технологій, 01033, Київ,
вул. Володимирська, 68, [malina a lina@ukr.net](mailto:malina_a_lina@ukr.net)

Поширеність грибкових інфекцій людей постійно зростає, особливо таку тенденцію спостерігають у пацієнтів із ослабленим імунітетом. Зважаючи на обмежений арсенал антимікотичних засобів, які використовують у сучасній терапії і їх токсичність, наразі актуальним є напрямок створення протигрибкових засобів з природних компонентів. Антифунгальні сполуки можуть бути виділені з багатьох видів грибів і мати користь для людини, адже на основі грибних компонентів можна створювати, наприклад, протигрибкові мазі або креми у комбінації синтетичних фунгіцидних сполук із грибними компонентами.

Незважаючи на відсутність на фармацевтичному ринку протигрибкових лікарських препаратів із компонентами базидіоміцетів, численні дослідження вказують на перспективу цього напрямку. Наприклад, мазева композиція для зовнішнього лікування мікозів стоп, що містить фармакологічно активну субстанцію, одержану з плодових тіл грибів базидіоміцетів *Lactarius pergamenus*, має ряд переваг, порівняно із синтетичним лікарським препаратом. Дана композиція проявляє високу антифунгальну активність проти збудників мікозів: *Candida albicans*, *Trichophyton rubrum* та *Trichophyton violaceum* та не викликає побічних явищ у вигляді алергічних реакцій, печії і болей [1].

Іншим експериментальним засобом для лікування дерматофітозу є мазь на основі плодових тіл *Calvatia craniformis*. Основним збудником даного захворювання є *Trichophyton verrucosum*. Найкращий лікувальний ефект проявляла мазева композиція із 1%-ю концентрацією висушених та подрібнених плодових тіл. Період лікування для інфікованих (велика рогата худоба) становив 10-13 днів. Антифунгальна активність даної мазі зумовлена такими компонентами *Calvatia craniformis*: кальватинова кислота, краніформін та сполуки стероїдної природи [2].

Отже, проведений аналіз літературних джерел вказує на значний потенціал багатьох видів базидіоміцетів у боротьбі із патогенними мікроорганізмами і свідчить про можливість створення нових протигрибкових лікарських засобів на основі грибних компонентів або модифікації вже існуючих препаратів.

Автор висловлює подяку Красінько Вікторії Олегівні, доценту кафедри біотехнології і мікробіології НУХТ, за допомогу у проведенні дослідження.

1. Zaychenko O.I., Panchak L.V., Antonyuk V.O. et al. 2010. The ointment composition for the external treatment of the human foot mycoses. Ukrainian patent № 54969. International Classes: A61K9/06, A61K35/84. Application Number: u 2010 08043. Filing Data: 20/07/2010. Publication Data: 25/11/2010 (in Ukrainian).

2. Jameel, G. H., Al-Saidy, H. A. M., Sultan, A. A. (2014). Evaluation of *Calvatia craniformis* mushroom activity in treatment of ringworm disease ion cattle. *Journal of Biology, Agriculture and Healthcare*, 4(19), 1-5.

РЕГЕНЕРАЦІЯ АМФІДИПЛОЇДНОЇ ПШЕНИЦІ *TRITICUM SPELTA* L. ІЗ НЕЗРІЛИХ ЗАРОДКІВ

Кириєнко А.В.^{1,2}, Парій М.Ф.², Симоненко Ю.В.^{1,2}, Щербак Н.Л.¹

¹Інститут клітинної біології та генетичної інженерії НАН України
Україна, 03143, Київ, вул. Академіка Заболотного, 148б

²Всеукраїнський науковий інститут селекції Україна, 03022, Київ, вул.
Васильківська, 30

В роботі представлені результати регенерації незрілих зародків амфідиплоїдної пшениці спельти (*Triticum spelta* L.) сортів «Європа», «Альберта» та «Зоря України».

Для цього дослідження ми використали сорти озимої амфідиплоїдної (2n=42) спельти (*T. spelta* L.) «Європа», «Альберта», «Зоря України». Рослинний матеріал наданий ТОВ «Всеукраїнський науковий інститут селекції». Розмір вибірки для кожного генотипу складав 55 експлантів (на чашку Петрі) у 5 повторях. Відбір незрілого зерна проходив на 15 добу після самозапилення. Усі рослини росли на селекційних ділянках у відкритому ґрунті. Незріле зерно поверхнево стерилізували у 96% етиловому спирті упродовж 5 хв, тричі відмивали стерильною дистильованою водою. Незрілі зародки пасажувались на живильне середовище для індукції калюсогенезу базового складу МС (Мурасіге-Скуга) [1] доповнене: 2 мг/л 2,4-Д, 10 мг/л нітрату срібла та 300 мг/л цефтриаксону. Культивування експлантів проходило у темряві, при +24°C упродовж 14 діб. Потім експланти переносили на живильне середовище для регенерації: базовий сольовий склад середоваща МС, вітаміни за Гамборгом [2], 1 мг/л БАП, 0,2 мг/л піклораму, 10 мг/л нітрату срібла, 300 мг/л цефтриаксону. На 30 добу регенерації для індукції ризогенезу, рослини-регенеранти пасажували на середовище МС із вмістом 0,7 мг/л ІМК, 10 мг/л нітрату срібла та 300 мг/л цефтриаксону.

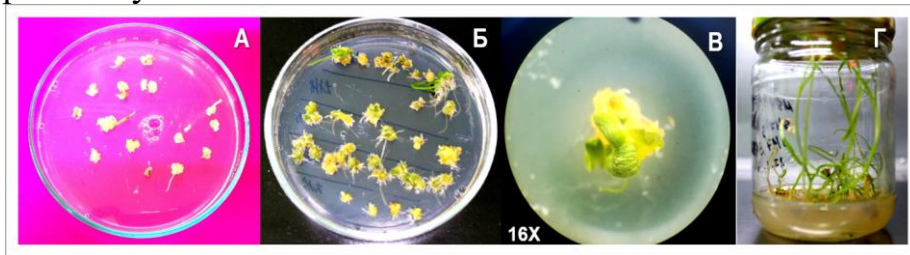


Рис.1. Одержання рослин регенерантів на прикладі *Triticum spelta* L. «Європа»: А) калюсогенез, 7 діб; Б) регенерація на 14 добу, В) 16X збільшене фото регенеранта, 14 діб; Г) рослина-регенерант на 45 добу регенерації.

В результаті досліджень показано, що частота регенерації для генотипів спельти була наступною: сорти «Європа» – 25,6 %, «Альберта» – 22,4%, «Зоря України» – 18,2%. Частота формування коріння для спельт «Європа» була 41,2%, «Альберта» - 40,8%, та 35,6% для «Зоря України».

1. Murashige T., Skoog F. A revised medium for rapid growth and bio assays with tobacco tissue cultures / T. Murashige, F. Skoog // J. Phys. Plant. – 1962. Vol. 15. – P. 473 – 497.

2. Gamborg O.L., Miller R.A., Ojima K. Nutrient requirements of suspension cultures of soybean root cells / O.L. Gamborg, R.A. Miller, K. Ojima // J. Exp. Cell Res. – 1968. Vol. 50, № 1. – P. 151– 8.

ДЕСТРУКЦІЯ БІОПЛІВОК ЗА ДІЇ КОМПЛЕКСУ МІКРОБНИХ ПОВЕРХНЕВО-АКТИВНИХ РЕЧОВИН ТА ЛІКАРСЬКИХ ЗАСОБІВ

Ключка І.В., Пирог Т.П.

Національний університет харчових технологій, вул. Володимирська 68,
Київ, 01601, klyu4ka.igor@ukr.net

Раніше було показано, що поверхнево-активні речовини (ПАР), синтезовані *Rhodococcus erythropolis* ІМВ Ас-5017 та *Acinetobacter calcoaceticus* ІМВ В-7241 на промислових відходах, проявляють синергізм антимікробної дії з антибіотиками щодо представників роду *Candida*, родин *Stapylococcaceae* і *Enterobacteriaceae*. Відомо, що окрім антимікробної дії, мікробні ПАР також здатні до руйнування біоплівок.

Культивування *R. erythropolis* ІМВ Ас-5017 та *A. calcoaceticus* ІМВ В-7241 здійснювали у рідкому мінеральному середовищі, що містило як джерело вуглецю відходи виробництва біодизелю (технічний гліцерин) та відпрацьовану після смаження картоплі фри соняшникову олію у концентрації 6 та 2% (об'ємна частка) відповідно. Поверхнево-активні речовини екстрагували з супернатанту культуральної рідини сумішшю Фолча. Ступінь руйнування біоплівки (%) визначали як різницю між адгезією клітин у необроблених і оброблених препаратами ПАР, антибіотиків/синтетичних лікарських засобів чи їх суміші у лунках полістиролового планшета.

Встановлено, що ПАР *R. erythropolis* ІМВ Ас-5017 в суміші з антибіотиками офлоксацином та ципрофлоксацином проявляли синергічний ефект руйнування бактеріальних біоплівок. Так, ступінь деструкції біоплівки *Stapylococcus aureus* БМС-1 та *Enterobacter cloacae* С-8 за дії суміші ПАР та офлоксацину (3-390 мкг/мл) становив 36-85%, і був у 2-3 рази нижчим, ніж у разі використання лише ПАР (17-63%) чи офлоксацину (15-44%) в аналогічних концентраціях. Подібні результати спостерігали за дії суміші ПАР з ципрофлоксацином (3-390 мкг/мл): ступінь руйнування біоплівок тест-культур становив 40-94% і був вищим, ніж у разі використання поверхнево-активних речовин (17-63%) чи ципрофлоксацину (15-41%) окремо.

Ступінь деструкції біоплівки *Candida utilis* БМС-65, *Candida albicans* Д-6 та *Candida tropicalis* РЕ-2 за дії суміші ПАР *A. calcoaceticus* ІМВ В-7241 та клотримазолу (ефективна концентрація 161 мкг/мл) становив 42-93 % і був вищим, ніж у разі використання лише ПАР (53-69%) чи клотримазолу (26-69 %) в аналогічних концентраціях. У разі використання комплексу поверхнево-активних речовин та флуконазолу (90 мкг/мл) ступінь руйнування біоплівки становив (53-78 %) і був у 1,5-2 рази вищим у порівнянні з використанням ПАР (40-60 %) чи флуконазолу (19-61 %).

Отримані результати демонструють можливість використання поверхнево-активних речовин *R. erythropolis* ІМВ Ас-5017 та *A. calcoaceticus* ІМВ В-7241 в суміші з антибіотиками та антифунгальними препаратами як ефективних деструкторів мікробних біоплівок.

**ДРІЖДЖІ ЯК ІНДУКТОРИ СИНТЕЗУ ПОВЕРХНЕВО-АКТИВНИХ
РЕЧОВИН *NOCARDIA VACCINII* ІМВ В-7405 З ВИСОКОЮ
АНТИМІКРОБНОЮ АКТИВНІСТЮ**

Ключка Л.В.

**Національний університет харчових технологій, вул. Володимирська 68,
Київ, 01601, liya.nikityuk@ukr.net**

У попередніх дослідженнях нами було встановлено можливість підвищення антимікробної та антиадгезивної активності поверхнево-активних речовин, синтезованих *Nocardia vaccinii* ІМВ В-7405 у відповідь на наявність у середовищі з очищеним гліцерином клітин *Escherichia coli* ІЕМ-1 і *Bacillus subtilis* БТ-2.

У зв'язку з викладеним вище мета даної роботи – дослідити антимікробну активність поверхнево-активних речовин, синтезованих *N. vaccinii* ІМВ В-7405 за наявності у середовищі дріжджів роду *Candida*.

N. vaccinii ІМВ В-7405 вирощували у рідкому середовищі. Як джерело вуглецю використовували очищений гліцерин у концентрації 1 % (об'ємна частка). Як індуктори використовували дріжджі *Candida utilis* БВС-65 та *Candida tropicalis* РЕ-2. Дріжджі, вирощені на сусло-агарі упродовж 24 год титром 10^5 – 10^6 кл/мл суспендували в 100 мл стерильної водопровідної води і вносили 2,5 мл суспензії на 100 мл середовища культивування продуцента ПАР у лаг- і експоненційній фазі росту. Інактивовані клітини (стерилізація в автоклаві при 131°C упродовж 1 год) вносили з розрахунку 10 мл суспензії на 100 мл поживного середовища. ПАР екстрагували з супернатанту культуральної рідини сумішшю Фолча. Антимікробні властивості поверхнево-активних речовин аналізували за показником мінімальної інгібуючої концентрації (МІК).

Встановлено, що незалежно від фізіологічного стану клітин індуктора (живі, інактивовані) та моменту їх внесення у середовище культивування *N. vaccinii* ІМВ В-7405 (лаг-фаза чи експоненційна) синтезувалися поверхнево-активні речовини, антимікробна активність яких щодо *E.coli* ІЕМ-1, *Staphylococcus aureus* БМС-1, *B. subtilis* БТ-2 була у 2-66 разів вищою (МІК 1,5-25 мкг/мл) порівняно з використанням ПАР, синтезованих без індуктора (МІК 25-100 мкг/мл). Аналогічні закономірності спостерігали у разі використання як тест-культур дріжджів *C. utilis* БВС-65, *C. albicans* Д-6, *C. tropicalis* РЕ-2. При цьому МІК поверхнево-активних речовин, синтезованих за наявності конкурентних мікроорганізмів, були у 2-128 разів нижчими порівняно з показниками, встановленими для ПАР, одержаних за відсутності індукторів, і становили 0,78-25 мг/мл.

Отже, в результаті проведеної роботи встановлено можливість регуляції біологічної активності поверхнево-активних речовин *N. vaccinii* ІМВ В-7405 внесенням у середовище культивування продуцента живих або інактивованих клітин дріжджів роду *Candida*.

ДОСЛІДЖЕННЯ РЕГЕНЕРАЦІЇ ЕКСПЛАНТІВ ШПИНАТУ ПІСЛЯ СПІВКУЛЬТИВУВАННЯ З *AGROBACTERIUM TUMEFACIENS*

Коваль П.Ю.¹, Листван К.В.²

¹ Національний Університет «Києво-Могилянська Академія»

вул. Григорія Сковороди 2, м. Київ, 04655

p.koval@ukma.edu.ua

² Інститут клітинної біології та генетичної інженерії НАН України

вул. Академіка Заболотного, 148, м. Київ, 03143

Регенерація – це отримання повноцінного рослинного організму з однієї клітини шляхом соматичного ембріогенезу чи органогенезу. Одним із етапів регенерації є калусоутворення – стимуляція трансформованих клітин до дедиференціації та активного поділу, нарощення дедиференційованої клітинної маси (калюсу). Регенерація є невід’ємним етапом процесу створення трансформованих рослинних організмів. Отримання регенерантів із трансформованих клітин є складним процесом через тривалий підбір індивідуальних складів середовищ та різну активність процесу калусоутворення та регенерації у різних видів рослин. Крім того, при співкультивуванні рослинних експлантів із бактеріями вплив останніх на регенераційну здатність рослинних клітин є надзвичайно вагомим.

В даній роботі ми досліджуємо умови регенерації шпинату *Spinacia oleracea* (*Amaranthaceae*). Шпинат є важливою салатною високобілковою культурою, проте отримання генетично-модифікованих рослин шпинату є нелегким, в першу чергу, завдяки низькій ефективності регенерації. Для отримання максимального виходу рослин-регенерантів та/або соматичних ембріонів із калюсу необхідно експериментально підібрати оптимальний склад регенераційних середовищ.

Експланти для регенерації були отримані нами з тритижневих асептичних проростків. Вони були попередньо витримані на 2 варіантах живильних середовищ: безгормональному середовищі $\frac{1}{2}MS_{15}$ або середовищі, доповненому 5 мг/л ВАР, 0,1 мг/л НАА, 1 мг/л ІАА, та піддані бактеріальній трансформації за допомогою *Agrobacterium tumefaciens*. Після трансформації експланти були перенесені на середовище, доповнене різними комбінаціями фітогормонів, для стимуляції калусоутворення.

При зміні концентрації використаних гормонів були відмічені зміни забарвлення експлантів та активності утворення та розростання калюсу на них. За аналогічного складу середовища найактивніше формування калюсу відбувалося у сортів Лонг Стендінг та Красень Полісся: за попередньої витримки експлантів на середовищі, доповненому 5 мг/л ВАР, 0,1 мг/л НАА, 1 мг/л ІАА протягом 5 днів та подальшому перенесенні їх на регенераційне середовище, що містило 2 мг/л ВАР та 0,1 мг/л НАА. Проте, в цілому варто зазначити, що шпинат дуже погано піддається стимуляції калусоутворення.

ОТРИМАННЯ БІЛКОВО-МІНЕРАЛЬНОГО КОМПЛЕКСУ З ВТОРИННОЇ КОЛАГЕН-КІСТКОВОЇ СИРОВИНИ

Козак М.М., Декуша Г.В.

Інститут технічної теплофізики НАН України
вул. М. Капніст, 2а, Київ, 03057, tbds_ittf@ukr.net

Потреба створення нових продуктів харчування з підвищеним вмістом кальцію, що легко засвоюється, сьогодні є актуальною задачею нутритивної підтримки організму людини при лікуванні та профілактиці захворювань опорно-рухового апарату, які за даними ВООЗ посідають третє місце після серцево-судинних та онкологічних захворювань. Цінним та доступним джерелом кальцію та колагену є вторинні продукти переробки сільськогосподарської птиці. Кількість такої сировини становить до 20% від загальної кількості. На сьогодні, розробка нових сучасних технологій раціональної переробки вторинної сировини для отримання продукції харчового призначення залишається актуальною задачею і потребує нових рішень [1, 2].

Проведений аналіз хімічного складу лап курей свідчить про високий вміст білків, переважно колагену та еластину – 18–24%. Білкові фракції містять майже повний набір амінокислот, серед яких велика кількість глютамінової та аспарагінової кислот, однак, характеризуються незбалансованістю складу через повну відсутність триптофану і цистеїну. Частка мінеральних речовин в дослідній сировині є досить високою і складає 5–6%, причому 65 % з них припадає на кальцій, який знаходиться в необхідному для кісткової тканини співвідношенні з фосфором (2:1).

Проведені в ІТТФ НАН України дослідження по визначенню раціональних умов та параметрів для підвищення біодоступності і екстрагування розчинних біологічно-активних речовин даного виду сировини дозволили обрати речовину-екстрагент (для інтенсифікації процесу екстракції білків і мінералів), її концентрацію, спосіб гідромеханічної обробки, раціональні значення гідромодуля екстрагування, тривалість та температуру проведення процесу. Отриманий харчовий продукт – концентрат білково-мінеральний містить 85% білка і 10% мінеральних речовин, 60% з яких складає кальцій в легкозасвоюваній формі [3].

Проведені дослідження дозволяють зробити висновок про перспективність і доцільність подальшої переробки вторинної кістково-колагенової сировини для виділення цінних поживних речовин для отримання продуктів нутритивної підтримки організму людини.

1. http://www.poultryukraine.com/data/file/analytics/meat_10_2018.pdf.
2. Антипова Л. В. *Использование вторичного коллагенсодержащего сырья мясной промышленности [Текст] / Л.В. Антипова, И. А. Глотова // СПб: ГИОРД - 2006. – 384 с.*
3. Козак М. М. *Дослідження впливу тепломасообмінних параметрів на процес екстракції мінеральних речовин із колаген-кісткової сировини – субпродуктів птиці [Текст] / М. М. Козак, Я. Т. Терлецька, Е. К. Жукотський, Н. О. Шаркова // Промышленная теплотехника - 2010, т. 32, № 2. – С. 97–104.*

ВПЛИВ НАНОЧАСТОК ДІОКСИДУ ЦЕРІЮ НА ФУНКЦІОНАЛЬНУ АКТИВНІСТЬ МАКРОФАГІВ ЩУРІВ ПРИ ОЖИРІННІ, ВИКЛИКАНОМУ ПРОГЕСТЕРОНОМ

Конопельнюк¹ В.І., Компанець¹ І.В., Жолобак² Н.М., Моложава¹ О.С.

¹Київський національний університет імені Тараса Шевченка, Україна, 01601, місто Київ, вул. Володимирська, 64/13, ir_kom@ukr.net

²Інститут мікробіології і вірусології ім. Д.К. Заболотного НАН України, Україна, 03680, місто Київ, вул. Академіка Заболотного, 154, n.zholobak2018@gmail.com

Наночастки діоксиду церію активно досліджуються як перспективні засоби лікування захворювань, пов'язаних з оксидативним стресом. Вони є нетоксичними і реалізують антиоксидантні властивості у живих клітинах. Актуально вивчити їх ефект на організм при ожирінні – захворюванні, що супроводжується локальним, а згодом – і системним запаленням на тлі оксидативного стресу.

У наших попередніх дослідженнях на моделі викликаного прогестероном ожиріння було виявлено посилення поляризації перитонеальних макрофагів у М1 бік, що є свідченням генералізації запального процесу в організмі. Метою даної роботи було вивчити ефект перорального застосування наноцерію (цитрат-стабілізовані наночастки розміром 3-4 нм, синтезовані О. Б. Щербаковим, ІМВ НАН України) на М1 і М2 маркери поляризації перитонеальних макрофагів щурів з індукованим прогестероном ожирінням.

Після 28 днів щоденного введення тваринам прогестерону в дозі 10 мг/кг ваги (група «ПГ») встановлено (у порівнянні з контрольною групою тварин) зростання на 32% продукції оксиду азоту та зниження активності аргінази на 14% перитонеальними макрофагами, що вказує відповідно на їх поляризацію в прозапальний бік та пригнічення поляризації в протизапальний бік. У тварин, яким через 1 місяць після припинення введення прогестерону вводили упродовж 10 днів наноцерій у дозі 1 мг/кг, продукція оксиду азоту макрофагами була нижчою на 52% відносно групи «ПГ» і, відповідно, на 20% нижчою за контроль. У той же час активність аргінази була знижена на 57% відносно групи «ПГ» і також суттєво меншою за показники активності макрофагів у контрольних інтактних тварин.

Отже, у щурів із зумовленим прогестероном ожирінням пероральне застосування наноцерію запобігає поляризації перитонеальних макрофагів у прозапальний бік. Можливо, що виявлений ефект є наслідком пом'якшення оксидативного стресу, оскільки ці частки здатні вловлювати активні форми кисню та діють як нанозими із супероксиддисмутазно- та каталазоподібною активностями. Ефект наноцерію на маркер М2 поляризації макрофагів (активність аргінази) потребує подальшого вивчення.

Отримані дані обумовлюють необхідність детальних досліджень препаратів на основі наноцерію як потенційних засобів лікування захворювань, пов'язаних з порушенням прооксидантно-антиоксидантного гомеостазу.

ДОСЛІДЖЕННЯ ВПЛИВУ УЛЬТРАЗВУКОВИХ КОЛИВАНЬ НА ТИТР МОЛОЧНОКИСЛИХ БАКТЕРІЙ ТІСТА

Корнієнко І.М.

Національний авіаційний університет, пр. Любомира Гузара 1,
Київ, 03058, irina.kornienko.1979@gmail.com

Актуальність питання. Ультразвукове опромінювання біооб'єктів широко використовується в практиці отриманні різних клітинних структур еукаріот та прокаріот, в цитології, для стерилізації харчових продуктів, а також, у якості мутагенного фактору. В залежності від інтенсивності, ультразвукові коливання призводять до загибелі бактеріальних та дріжджових клітин або до стимуляції їх росту.

Матеріали та методи. Біотехнологія приготування бездріжджового тіста (на основі закваски з використанням чистих культур молочнокислих бактерій) складалася з декілька етапів: оновлення закваски; заміс тіста на основі густої закваски та поживної борошняної суміші; ферментація (дозрівання) тіста при температурі 28-30 °С. Задля інтенсифікації бродильних процесів дозрівання тіста, закваску активували шляхом ультразвукової обробки при низькочастотному озвучуванні (50 кГц), середній (195, 330 та 400 кГц) та достатньо високій (1, 2 мГц) інтенсивності ультразвуку на установці (рис.1). Титр молочнокислих бактерій визначали шляхом висіву дослідних та контрольного зразків тіста на елективні поживні середовища (лакто – та біфідоагар).



Рис. 1. Ультразвукова обробка закваски

Результати досліджень. За результатами наукових досліджень встановлено оптимальні частоти ультразвукової обробки закваски та час експозиції, які сприяють інтенсивному розвитку молочнокислих бактерій, збільшенню їх титру, і як наслідок – скорочення часу дозрівання (ферментації) тіста на 30-35 %. Експериментами встановлено, що при середніх частотах ультразвукової обробки (330 та 400 кГц) та високої частоти (1мГц) відбувається нарощування біомаси молочнокислих бактерій зі збільшенням їх титру на 75-85 %. Найоптимальніший час озвучування закваски при вказаних ультразвукових частотах становить 5-10 хвилин. Озвучування закваски при високій інтенсивності ультразвуку (2мГц) призвело до пригнічення росту молочнокислих бактерій та стерилізаційного ефекту.

ПЕРСПЕКТИВНЕ ВИКОРИСТАННЯ ВІДХОДІВ ХЛІБОПЕКАРСЬКОГО ВИРОБНИЦТВА

Короленко Т.С.

Національний технічний університет України «Київський політехнічний інститут імені Ігоря Сікорського» пр. Перемоги 37, Київ, 03056,

taniakorolenko15@gmail.com

На сьогодні проблемою, що стосується хлібопекарського виробництва є утилізація хлібних відходів. До найбільш застосовуваних способів їх переробки відносять виготовлення із висушеного хлібу панірувальних сухарів, подрібнення сухарів у борошно та додавання його до тіста, приготування хлібної мочки та додавання її до тіста із житнього обійного борошна [1].

Більш раціональні способи використання відходів хлібопекарського виробництва полягають у тому, щоб повернути їх у вигляді нових продуктів назад у харчову чи навіть фармацевтичну галузі промисловості за допомогою засобів біотехнології. Загалом така переробка базується на ферментативному гідролізі хлібних відходів. Вторинні відходи містять достатню кількість поживних речовин, а також крохмалю, як джерела вуглецю, тому можуть бути використані у якості субстратів для культивування певних культур мікроорганізмів. Так, науковцями було обґрунтовано доцільність використання хлібних відходів, попередньо гідролізованих ферментними препаратами α -амілази, амілоглюкозидази та протеази, як дешевого та доступного субстрату для виробництва біомаси *Saccharomyces cerevisiae* (вихід біомаси становив 0,77 г/ г загального цукру) [2].

На даний момент проводяться активні дослідження стосовно застосування вторинної хлібної сировини як субстрату для культивування певних видів лактобактерій, здатних продукувати γ -аміномасляну кислоту, застосовувану у косметичній та фармацевтичній галузях. Перспективним є також використання вторинної хлібної сировини, що піддалася дії ферментів, для виробництва сиропів/гідролізатів, які можуть замінити частину цукру у кондитерських продуктах, пришвидшити ріст мікроорганізмів в тісті (через наявність легкозасвоюваної глюкози) [3].

У технології виробництва високоякісних спиртних напоїв на основі дистилятів, у якості нетрадиційної крохмалевмісної сировини можна використовувати відходи виробництва хліба саме з пшеничного борошна вищого гатунку, оскільки у ньому вміст ліпідів, що зменшують розчинність зернових крохмалів, формуючи амілозо-ліпідні комплекси, є мінімальним і становить до 1,3% [4].

1. Цыганова Т. Б. *Технология хлебопекарного производства: Учеб. для нач. проф. образования* / Т. Б. Цыганова. – М.: ПрофОбрИздат, 2001. – 432 с.

2. Samray M. N. *Bread crumbs extrudates: A new approach for reducing bread waste* / M. N. Samray, T. M. Masatcioglu, H. Koxsel // *J. Cereal Sci.* - 2019. - Vol. 85. - P. 130–136.

3. *Wastebake Project: Smart Recycling [Електронний ресурс]* / D. Sofina, D. Baranenko. – Режим доступу : <https://news.itmo.ru/en/news/7426/>.

4. Оганесянц Л. А. *Технико-экономическое обоснование эффективности получения дистилятов из возвратных отходов хлебопекарного производства* / Л. А. Оганесянц, В. А. Песчанская, Л. Н. Крикунова // *Пиво и напитки.* - 2018. - №2. – С. 66-69.

ВПЛИВ УМОВ КУЛЬТИВУВАННЯ БАКТЕРІЙ *BACILLUS SUBTILIS* НА СИНТЕЗ КАРОТИНОЇДІВ

Е.Р. Костенко

Київський палац дітей та юнацтва, Івана Мазепи,13, Київ,01010

e-mail: kostenkoerika21@gmail.com

Вітамін А виконує ряд важливих функцій в організмі людини. Він не може синтезуватися в організмі людини, а його дефіцит може провокувати проблеми зі здоров'ям. Саме тому лише фармакологічні препарати можуть поповнити нестачу цієї речовини в організмі. На сьогодні, використання рослин, як джерела каротиноїдів, є найбільш розповсюдженим, однак, достатньо дорогий. Мікроорганізми могли б вирішити цю проблему, адже здатні швидко накопичувати біомасу і не потребують великої площі для культивування. Саме тому з метою здешевлення подальшого промислового виробництва було проведено дослідження, метою якого було експериментально з'ясувати вплив вмісту солі в середовищі та освітленості на синтез каротиноїдів агробактерій.

У дослідженні першим етапом було отримання чистої культури бактерій *Bacillus subtilis* із біопрепарату фунгіцидної дії «Фітохелп» ТМ «Жива Земля». Для культивування контрольного варіанту було використано середовище МПА. З метою перевірки впливу різного рівня вмісту солі на синтез пігментів мікроорганізмів використовували домішки в основне середовище культивування – NaCl в концентраціях 0.6% та 1%. Культивування проводили за різних умов освітленості та температури: у темряві за температури 28°C та 19-20°C; на світлі за температури 19-20°C. Через 8 діб культивування проводили відбір бактеріальної культури на дослідження вмісту каротиноїдів. Для цього відділяли чисту бактеріальну культуру однакової ваги для кожного варіанту, яку заливали 96% етиловий спиртом. Після екстракції, суспензію очищували від домішок методом центрифугування. Відносну різницю синтезованих пігментів в зразках, вирощених за різних умов визначали спектрометрично. Вимірювання поглинання витяжок проводили на спектрофотометрі ULAB 102, Китай, на довжинах хвиль 420нм та 480нм.

Аналіз результатів вимірювання поглинання показав, що культивування в середовищі МПА з додаванням 1% NaCl позитивно впливає на збільшення синтезу каротиноїдів за умов вирощування у темряві. Проте, за умов культивування на світлі з високим вмістом кількості солі, в зразках знижується активність синтезу каротиноїдів. Також виявлено, що при додаванні 0.6% NaCl в середовище культивування та вирощування у темряві за температури 28 °C також відбувається різке зниження кількості пігменту в зразках.

І. Л. В. Авдєєва, К. Є. Борецька, М. А. Хархота, О. О. Нечипуренко. Синтез пігментів бактеріями роду *Bacillus* при культивуванні на різних поживних середовищах // Мікробіологічний журнал. - 2015. - Т. 77, № 1. - С. 14-195

ВПЛИВ СПІВВІДНОШЕННЯ ГІДРОЛІЗОВАНИХ БІЛКІВ НА КІНЕТИКУ СУШІННЯ КРАПЕЛЬ БІЛКОВИХ КОМПОЗИЦІЙ

Костянець Л.О., Турчина Т.Я.

Інститут технічної теплофізики НАН України

вул. М.Капніст, 2а, Київ, Україна, 03057, tbds_ittf@ukr.net

Гідролізована форма білкових препаратів розширює можливості для створення нових видів харчових продуктів для людей з харчовою алергією, білково-енергетичною нестачею, патологією шлунково-кишкового тракту та ін.[1]. Виробництво гідролізованих білкових продуктів у формі порошку вимагає наукового обґрунтування теплотехнологічних параметрів отримання їх у рідкій і сухій формі, що визначає структурно-механічні характеристики, вологість, відновлювальні та ін. властивості порошку при розпилювальному сушінні [2,3].

Мета досліджень полягала у вивченні впливу співвідношення гідролізованих білків сої та сироватки у складі рідкої композиції на кінетику сушіння крапель та морфологію висушених часток.

Дослідження, що проводились на водних розчинах білкових композицій з вмістом сухих речовин 9,0 % і співвідношенням білків сої та сироватки як 1:1 та 1:2 в системі «крапля-парогазове середовище» на спеціальному експериментальному стенді в потоці теплоносія при температурах 140, 160 і 180°C, показали, що процес сушіння усіх цих композицій протікає у два періоди:

- випарювальному (постійної швидкості сушіння) при $T_k \approx T_{m.t.}$ (до кр.1),
- сушильному (падаючої швидкості сушіння), який складається з трьох стадій $\tau_{суш} = \tau_{кірк} + \tau_{кип} + \tau_{дос}$, поділених на термограмах крапками кр.2 і кр.3.

Виходячи з аналізу отриманих кінетичних залежностей, поєднання гідролізованих білків сої та сироватки в єдиній композиції у співвідношенні 1:2 сприяє більш інтенсивному протіканню процесу тепловологопереносу при зневодненні крапель і скороченню загального часу їх сушіння у 1,5 рази.

Завдяки такому поєднанню білкових складових структура поверхневої кірочки крапель набуває більшої міцності, еластичності і покращених паропровідних властивостей, за рахунок чого в стадії кипіння зберігається її цілісність. Утворення порожніх тонкостінних часток свідчить про необхідність збільшення вмісту сухих речовин для покращення структурно-механічних і сепараційних властивостей порошку та збільшення його виходу з камери розпилювальної сушарки.

1. Отт В. Д. Клиническая оценка эффективности отечественной смеси «Малютка ГА» с высокогидролизованнми белками в питании детей с атопическим дерматитом [Текст] / В.Д. Отт, В.П. Мисник, Н.А. Шаркова [и др.] // Современная педиатрия. – 2008, № 4 (21). – С. 166–170.

2. Долинский А. А. Кинетика и технология сушки распылением [Текст] / А. А. Долинский, К. Д. Малецкая, В. В. Шморгун // Киев: Наук. думка. - 1987. – 224 с.

3. Долинский А. А. Распылительная сушка : В 2-х т. Т. 1 Теплофизические основы. Методы интенсификации и энергосбережения [Текст] / А. А. Долинский, К. Д. Малецкая // Киев: Академперіодика. - 2011. - 376 с.

ВИЗНАЧЕННЯ ЕКЗОПОЛІСАХАРИДНОЇ АКТИВНОСТІ У РІЗНИХ ШТАМІВ ТА ВИДІВ ГРИБІВ РОДУ *PLEUROTUS*

Кузнецова О.В., Власенко К.М., Чижевська Ю., Матросов О.С.

Державний вищий навчальний заклад «Український державний хіміко-технологічний університет» пр. Гагаріна, 8, м. Дніпро, 49005,
olga59kk@gmail.com

Грибні полісахариди характеризуються імуномодельючими властивостями, тому активно вивчаються в останні роки. Здатність грибів роду *Pleurotus* виробляти ендopolісахариди достатньо вивчена [1]. Щодо екзopolісахаридної активності, то вона виявлена не у всіх видів роду *Pleurotus*. Мета наукової роботи – провести порівняльний аналіз виділення екзopolісахаридів різними видами та штамми грибів роду *Pleurotus* на рідких живильних середовищах.

Об'єктами дослідження були промислові штамми їстівного гриба *Pleurotus ostreatus* ІВК-1535, ІВК-551, ІВК-549, *Pleurotus pulmonarius* ІВК-230. У дослідженні використовували синтетичне середовище Чапека. Інокуляцію здійснювали дисками міцелію діаметром 8 мм. Проводили поверхневе культивування досліджених штамів на рідкому живильному середовищі при температурі 25 ± 1 °С. Кількість екзopolісахаридів у культуральній рідині визначали фенол-сірчанним методом [2]. Колонії грибів, що розвилися на поверхні живильного середовища були білі, пухнасті. Занурений міцелій прозорий, безбарвний, желеподібний. Дані з накопичення біомаси та виділення екзopolісахаридів наведені у таблиці 1.

Таблиця 1 – Накопичення біомаси та виділення екзopolісахаридів дослідженими видами та штамми грибів роду *Pleurotus*

№ пп	Вид та штам гриба	Початкова біомаса, г/л	Біомаса, г/л (M±m)	Кількість екзopolісахаридів, (M±m), г/л
1	<i>P. ostreatus</i> ІВК-551	0,4	1,4 ± 0,07	0,99 ± 0,19
2	<i>P. ostreatus</i> ІВК-1535	0,5	1,6 ± 0,19	0,79 ± 0,07
3	<i>P. ostreatus</i> ІВК-549	0,4	1,3 ± 0,09	0,52 ± 0,20
4	<i>P. pulmonarius</i> ІВК-230	0,3	0,6 ± 0,16	0,17 ± 0,08

Всі досліджувані штамми та види грибів здатні виділяти екзopolісахариди у культуральну рідину. Найбільшу кількість екзopolісахаридів у культуральній рідині виявлено для штаму *P. ostreatus* ІВК-551, що на 25,3 % більше, ніж виділяє штам *P. ostreatus* ІВК-1535. В той же час за накопиченням біомаси штам ІВК-1535 випереджає штам ІВК-551. Також було встановлено, що гриб *P. pulmonarius* ІВК-230 здатний виділяти екзopolісахариди, хоча деякі дослідники стверджують, що цей гриб синтезує тільки ендopolісахариди [3].

1. Антонцева, Е.В. Изучение гипогликемического действия полисахаридов гриба *Pleurotus ostreatus* [Текст] / Е.В. Антонцева, С.С. Сорокин // Весник МАХ – 2019, № 5. – С. 72-78.

2. Захарова, И. Я. Методы изучения микробных полисахаридов [Текст] / И.Я. Захарова, Л.В. Косенко. К.: Наукова думка, 1982. – 201 с.

3. Заикина, Н.А. Основы биотехнологии высших грибов [Текст] / Н.А. Заикина, А.Е. Коваленко, Ю.Т. Дьяков. СПб.: «Перспект Науки», 2007. – 336 с.

VIRAL VECTORS IN VACCINE MANUFACTURING TECHNOLOGY

Kushniryk O.V.

**Bukovinian State Medical University
Teatralna Square, 2, Chernivtsi, 58002**

kushniryk.olha@bsmu.edu.ua

Due to rapid spread of infectious agents of viral, bacterial and parasitic origin, the production of vaccines is becoming increasingly important, which will help, if not avoid infection, then reduce the severity of the disease. One of the modern approaches in solving this problem is the use of viral vectors as agents of target genes in vaccine manufacturing technology.

Vaccines based on viral vectors differ from most conventional vaccines in that they do not contain antigens, but use the body's own cells to produce them. It is possible in case of the use of a modified virus (vector) to deliver the genetic code of the antigen to human cells. Viral systems for the delivery of genetic material include vectors developed on the basis of retroviruses, adenoviruses, adeno-associated viruses, lentiviruses and herpes viruses (Choi Y. & Chang J., 2013). The interaction of a vector with a specific receptor on the cell surface is carried out regardless of which genome the viral vectors have in their composition – DNA or RNA. By infecting cells, the viral vector provokes in them the ability to produce a significant amount of antigen, which then causes an immune response, i.e. the vaccine mimics the processes that occur during natural infection with certain pathogens, especially viruses. This type of vector vaccine is safe because it is not able to form new virus particles and thus does not increase the degree of damage. Viral vectors are used by molecular biologists to minimize the risk of their handling. Given the mechanism of action and purpose of vaccination, there are several types of vaccines based on viral vectors:

- 1) vaccines with a replicated viral vector are used to elicit an immune response;
- 2) vaccines with non-replicated viral vector are used mainly to strengthen the immunity of already infected persons.

Thus, today the use of viral vectors is a progressive way of making vaccines that in the future will help humanity to overcome the outbreak of infectious diseases and, probably, to acquire collective immunity. The main advantages of viral vector vaccines are that they can cause persistent immune responses, which are not always produced by other approaches to vaccines (Vrba S.M. et al., 2020). However, the question of the diversity of viral and other vectors, as well as the feasibility of their use requires further study.

1. Choi Y. *Viral vectors for vaccine applications* / Y. Choi, J. Chang J. // *Clinical and Experimental Vaccine Research*. – 2013. – Vol. 2(2). – P. 97-105. <https://doi.org/10.7774/cevr.2013.2.2.97>

2. Vrba S.M. *Development and Applications of Viral Vectored Vaccines to Combat Zoonotic and Emerging Public Health Threats* / S.M. Vrba, N.M. Kirk, M.E. Brisse, Y. Liang, H. Ly // *Vaccines*. – 2020. – Vol. 8(4). – P. 680. <https://doi.org/10.3390/vaccines8040680>

БІОГЕННІ НАНОЧАСТКИ МЕТАЛІВ ТА ЇХ АНТИОКСИДАНТНІ ВЛАСТИВОСТІ

Лазюка Ю.В., Скроцька О.І.

Національний університет харчових технологій вул. Володимирська 68,
Київ, 01601, yulia.lysenko_99@ukr.net

Відомо, що вільні радикали в організмі людини стають причиною передчасного старіння, захворювань серцево-судинної системи, різних видів злоякісних пухлин, тощо. Тому в останні десятиліття широкому вивченню піддаються речовини з антиоксидантними властивостями, зокрема і наночастки.

Так, досліджено антиоксидантну дію наночасток золота (AuNPs), які були отримані з використанням безклітинного екстракту міцеліальних грибів *Cladosporium cladosporioides*. Для оцінки здатності до знешкодження окисних радикалів було використано реакцію з дифенілпікрілгідразилом (DPPH). AuNPs відновлювали 50% DPPH при концентрації 100 мг/мл, у той час як аскорбінова кислота відновлює 90% DPPH при концентрації 40 мг/мл [1].

Щоб встановити здатність біогенних наночасток селену (SeNPs) синтезованих дріжджами *Nematospora coryli*, до нейтралізації вільних радикалів, кілька концентрацій (50, 150, 300, 450 і 600 ppm) SeNPs змішували з 0,1 мМ розчином DPPH. Під час експериментів як зразок порівняння також використовували аскорбінову кислоту. Результати дослідження показали, що антиоксидантна дія наночасток селену є у два рази слабкішою за дію аскорбінової кислоти [2].

Нещодавно було досліджено здатність наночасток оксиду цинку (ZnONPs), отриманих за допомогою безклітинного екстракту *Saccharomyces cerevisiae*, до знешкодження вільних радикалів у тесті FRAP (відновлювальна здатність заліза у плазмі) та у реакції з дифенілпікрілгідразилом. ZnONPs відновлювали 77% DPPH при концентрації 400 мг/мл. Автори зробили припущення, що виявлена антиоксидантна дія наночасток оксиду цинку може бути пов'язана із великою площею їх поверхні [3].

Отже, можна зробити висновок, що біогенні наночастки металів володіють антиоксидантною дією, але у меншій степені, ніж такий потужний антиоксидант як аскорбінова кислота. Також потрібні подальші дослідження впливу розмірів та форми наночасток на нейтралізацію вільних радикалів.

1. Joshi C.G., Danagoudar A., Poyya J., Kudva A.K. Biogenic synthesis of gold nanoparticles by marine endophytic fungus-*Cladosporium cladosporioides* isolated from seaweed and evaluation of their antioxidant and antimicrobial properties / C.G. Joshi, A. Danagoudar, J. Poyya, A.K. Kudva // *Process Biochemistry* - 2017, №. 63. – P. 137 – 144.

2. Rasouli M. Biosynthesis of selenium nanoparticles using yeast *Nematospora coryli* and examination of their anti-candida and anti-oxidant activities / M. Rasouli // *IET Nanobiotechnology* - 2018, v. 2, № 13. P. 214 – 218.

3. Motazedi R., Rahaiee S., Zare M. Efficient biogenesis of ZnO nanoparticles using extracellular extract of *Saccharomyces cerevisiae*: Evaluation of photocatalytic, cytotoxic and other biological activities / R. Motazedi, S. Rahaiee, M. Zare // *Bioorganic chemistry* - 2020, № 101.

КОРЕЛЯЦІЯ ІМУНО- ТА РЕАКТОГЕННОСТІ НА ОСНОВІ ГЕНЕТИЧНИХ ВІДМІННОСТЕЙ СУБШТАМІВ *Mycobacterium* *BOVIS* BCG

Левковська А.В., Дуган О.М.

Національний технічний університет України «Київський політехнічний
інститут імені Ігоря Сікорського» пр. Перемоги, 37, Київ, 03056,
lavavl33@gmail.com

Україна нині входить до 27 країн світу, які знаходяться під гнітом туберкульозної інфекції. Вакцина БЦЖ, на сьогодні, залишається єдиним способом профілактики туберкульозу та підвищення стійкості імунної системи до збудника – *Mycobacterium tuberculosis*. [1]

Основою препарату є атенуйований субштам *Mycobacterium bovis* BCG. Перший, вихідний штам, вдалось отримати у 1921 році Кальметом та Гереном шляхом тривалого пасажування на несприятливому середовищі, проте подальше культивування у лабораторіях світу призвело до появи дочірніх субштамів: Tokyo 172-1, Russia BCG-1, Pasteur 1173P2, Danish SSI 1331, Moreau RDJ та інших. Клінічні дослідження встановили відмінності у ступені розмноження субштамів, їх стійкості при потраплянні до організму хазяїна, а також показниках реакто- та імуногенності. Встановлено, що за кореляцію останніх відповідають генетичні набори, які різняться серед отриманих дочірніх субштамів мікобактерій. Детальне дослідження розбіжностей геномів дало змогу розділити всі відомі субштами на дві групи: «ранні» (куди входять, наприклад, російський та японський), характерною ознакою яких є втрата локусу RD₁, що у дикому типі забезпечує продукування білка-транспортера вірулентності ESX-1, а також секрецію сильних антигенів ESAT-6 та CPF-10, які є причиною критичного запального процесу в організмі; «пізні» відрізняють додатковою делецією локусу RD₂, що призводить до стимуляції сильного продукування поліфункціональних CD4⁺ Т-клітин людини, а також секретування антигенного білка MPB64 – гомолога MPT64 *M. tuberculosis* – що характеризує такі субштами, як данський та болгарський, як сильні, з підвищеною реакто- та імуногенністю. Також усі відомі дочірні представники *M. bovis* BCG мають делецію 103bp, яка усуває дистальний кінець hspR, що регулює транскрипцію білків теплового шоку і впливає на вірулентність, тому атенуйовані субштами мають нижчий показник реактогенності та демонструють ослаблений ріст хронічної інфекції. [2,3]

Врахування характеристик геномів субштамів *M. bovis* BCG важливе у виробництві ефективної вакцинної продукції, адже вдало скорельовані імуно- та реактогенність зменшать ризик виникнення поствакцинних ускладнень.

1. Мацегора Н.А., Омельян Л.П., Гудзь В.А., Мельниченко М.Г. Особливості БЦЖ ускладнень у дітей раннього віку Південного регіону України [Текст]/ Н.А. Мацегора// Вісник морської медицини – 2017. №4 (77). – С. 114-118.

2. Abbdallah A.M. et al. Genomic expression catalogue of a global collection of BCG vaccine strains how evidence for highly diverged metabolic and cell-wall adaption [Text]/ A.M. Abbdallah// Scientific Reports – 2015. №5.

3. Lu Zh. et al. Variable virulence and efficacy of BCG vaccine strains in mice and correlation with genome polymorphisms [Text]. Molecular Therapy. – 2016. Vol. 24 (2). – P. 398-405.

УДК 615.036, 661.124

**ВИГОТОВЛЕННЯ ТА ДОСЛІДЖЕННЯ ЛІКАРСЬКО-КОСМЕТИЧНИХ
ТА ХАРЧОВИХ ПРОДУКТІВ НА ОСНОВІ БІОЛОГІЧНОЇ СИРОВИНИ
*ACHATINA FULICA STANDART***

Левчук Р.С., Федорова О.В.

**Національний університет «Львівська політехніка», вул. С.Бандери 12,
Львів, 79013, Rustem.Levchuk.BT.2017@lpnu.ua**

Інститут хімії та хімічних технологій, кафедра ТБСФБ

Вступ. Використання лікувально-косметичних засобів(ЛКЗ) із захисними властивостями від шкідливого впливу зовнішніх факторів є актуальним на сьогодні. Біологічними продуцентами сировини є молюски виду *Achatina fulica standart* та їх яйця, відомі як цінний продукт харчування а також їх слиз, як засіб по догляду за шкірою.

Матеріали та методи. Равликовий слиз, що складається з води, муцину, білків, полісахаридів, мінеральних солей, ферментів, мікро-елементів (цинк, залізо, мідь). Для одержання слизу використовували метод вібрації та струшування.

Яйця равликів є делікатесом відомим як біла ікра, відкладаються 5-6 разів на рік. Яйця збираються впродовж дня після відкладання, миються, та піддаються подальшій обробці за рецептурою.

Результати. Для успішного використання в якості сировини для лікарсько-косметичного засобу було проведено ряд досліджень з безпечності слизу. Використовувались три методи – спектроскопія, а також мікробіологічні методи посіву на грибкові та бактеріальні форми. Спектроскопія не виявила небезпечних або нехарактерних речовин у складі слизу. В якості середовища для перевірки мікробіологічної чистоти використовувались стандартні середовища МПА та сусло-агару. У якості зразків використовувались чистий, центрифугований та заморожений слиз, також зразки з додаванням есулану. Мікроскопування підтвердило наявність кокових та паличкоподібних форм мікро-організмів у всіх зразках. Дія есулану та центрифугування забезпечили фактично повне очищення від грибкових форм.

Для перевірки яєць було відібрано дві різні кладки (перший зразок зберігався у замороженому вигляді). Використання яєць у якості харчового продукту не виявило проблем, однак необхідне доопрацювання рецептури приготування.

Висновки. Отже дослідження показало, що всупереч відомим патентам, слиз є середовищем для розвитку різноманітної мікрофлори. Заплановано дослідження бактерицидних властивостей з використанням чистих культур, та знаходження альтернатив для стерилізації. Яйця використовувались у якості харчової сировини.

**МІКРООРГАНІЗМ РОДУ *ESCHERICHIA*, ЯК СИНТЕТИК ІНСУЛІНУ
РЕКОМБІНАНТНОГО**

Лемішко Ю.К.

**Національний технічний університет України «Київський
політехнічний інститут імені Ігоря Сікорського» пр.**

**Перемоги 37, Київ, 03056,
lemishko210399@gmail.com**

За підрахунками ВООЗ на сьогоднішній день у всьому світі на цукровий діабет хворіє приблизно 420 мільйонів людей. За останні 40 років число хворих зросло в чотири рази, при цьому збільшуючись у країнах світу на 5-7% щорічно, а кожні 13-15 років хворих стає вдвічі більше.

На теперішній час найефективнішим методом у виробництві інсуліну є генно-інженерний, який займає близько 70% від загального об'єму виробництва інсуліну, так як не потребує дорогої сировини, а використовує рекомбінантні штами мікроорганізмів. На сьогодні вже розроблена методологія експресії гена проінсуліну людини в клітинах *E. coli*. При цьому найчастіше використовують такі штами даних продуцентів: *E. coli* JM109, *E. coli* HB101, *E. coli* TG1, *E. coli* TG2 і *E. coli* BL21.

Сам метод полягає в біосинтезі клітинами бактерій проінсуліну у складі гібридних білків у вигляді нерозчинних “тілець включення”. Гібридний білок забезпечує резистентність щодо дії протеолітичних ферментів клітин і ефективно відщеплення лідерної послідовності від проінсуліну людини. Бактеріальна система експресії на основі *E. coli* є економічно ефективною та найбільш застосовуваною, має ряд переваг: низька вартість, високі рівні експресії, прості умови культивування, швидкий ріст, відсутність ендотоксинів та ін.

Одним із найбільш популярних серед штамів для продукування інсуліну рекомбінантного є *E. coli* JM109/pHINS05. Сам метод отримання даного штаму полягає в тому, що рекомбінантна плазмідна ДНК pHINS05 містить ген, що кодує гібридний білок, який складається з N-кінцевого фрагменту гамма-інтерферону людини, пептидного лінкеру His₄GlySerArg і проінсуліну людини. За допомогою рекомбінантної плазмідної ДНК pHINS05 трансформують клітини *E. coli* і отримують штам *E. coli* JM109/pHINS05 – продуцент гібридного білку з проінсуліном людини. Перевагою запропонованої плазмідної конструкції є те, що вона забезпечує ефективний біосинтез гібридного поліпептиду, що містить більш високу частку проінсуліну людини за рахунок зменшення розміру лідерної послідовності.

Отже, на сьогоднішній день, запропоновано штам *E. coli* JM109/pHINS05 створений на основі рекомбінантної плазмідної ДНК pHINS05, який дозволяє продукувати інсулін, який має порівняно високу активність, низьку вартість та прості умови виробництва.

1. Chance R., Frank B. Research. Development of production and safety of biosynthetic human insulin. *Diabetic care*. 2011; №1. P. 133-142.

2. Спосіб одержання рекомбінантного інсуліну людини: пат. №91281 Луців В.Р., Лесик І.П., Костецький І.Є., Лазарев О.П., Лісовський І.Л.; опубл. 12.07.2010, Бюл №7

3. Поліщук, Марієвський, Рубан, Лік'янчук. Дослідження плазмідних ДНК трьох клінічних штамів *Escherichia coli*. *НаУКМА*, 2009. №1, т.2 С 45-48.

PREVENTION OF *STAPHYLOCOCCUS AUREUS* INFECTION IN DIALYSIS PATIENTS WITH MUPIROCIN: A META-ANALYSIS

Lipova I.I.^{1,2}

¹National Technical University of Ukraine “Igor Sikorsky Kyiv Polytechnic Institute”, 37 Peremogy Ave., Kyiv, 03056

**²Danylo Zabolotny Institute of Microbiology and Virology NASU
154 Akademika Zabolotnoho St., Kyiv, 03143, inna.lipova@outlook.com**

Infections are the second most common cause of death among patients requiring renal replacement therapy. *Staphylococcus aureus* is implicated in the majority of these infections, with mortality rates approaching 25%. Colonization with *S. aureus* is a necessary prerequisite for subsequent infection. Mupirocin is a topical antibacterial ointment eradicating colonization with *S. aureus*. Numerous studies evaluating the efficacy of mupirocin in the dialysis population have been performed, the magnitude of mupirocin effect varies considerably among different studies [1]. On the other hand, recent studies show the increasing rates of mupirocin resistant *S.aureus* in the population [2].

The aim of our study was to evaluate the efficacy of mupirocin in preventing staphylococci infections in patients undergoing dialysis using meta-analysis. This approach increases the statistical power in comparison to each separate clinical study.

To perform meta-analysis was used literature search on relevant medical subject, included studies were randomized controlled clinical trials, mupirocin therapy was in the treatment group, and placebo or no therapy was in the control group. Statistical analysis was performed in the program RevMan 5.4. To calculate the relative risk of infectious diseases in the study and control groups Mantel-Hansel statistical method was used.

Overall, mupirocin therapy reduces the risk of developing *S. aureus* infection by 63% among all dialysis patients. In a subgroup analysis of different dialysis methods, the risk reduction was 70% for patients with hemodialysis (HD) and 57% for those with peritoneal dialysis (PD). In comparison, similar meta-analysis of 2003 year [1] shows that mupirocin therapy reduced overall risk by 68%, 80% - for patients undergoing HD and 63% for those undergoing PD.

Obtained data shows a 5-10% drop of efficacy of mupirocin administration for dialysis patients in clinic. At the same time researches report mupirocin resistance rising, which means that we have an urgent need for the new effective antistaphylococcal antibiotics development and introduction them into clinical use.

1. Tacconelli E. Mupirocin Prophylaxis to Prevent *Staphylococcus aureus* Infection in Patients Undergoing Dialysis: A Meta-analysis [Text] / Tacconelli E., Carmeli Y., Aizer A., Ferreira G., Foreman M. // *Clinical Infectious Diseases* – 2003, V. 37. - pp. 1629–1638.

2. Khoshnood S. A review on mechanism of action, resistance, synergism, and clinical implications of mupirocin against *Staphylococcus aureus* [Text] / Khoshnood S., Heidary M., Asadi A., Soleimani S., Motahar M., Savari M., Saki M., Abdi M. // *Biomedicine & Pharmacotherapy* – 2019, V. 109. - pp. 1809-1818.

ФЕРМЕНТНІ ПРЕПАРАТИ У ВИРОБНИЦТВІ ГЛЮКОЗО-ФРУКТОЗНИХ СИРОПІВ

Макогін О.О., Поліщук В.Ю.

Національний технічний університет України «Київський політехнічний інститут імені Ігоря Сікорського» пр. Перемоги 37, Київ, 03056,

studentkakpi@gmail.com

Серед найбільш перспективних продуктів-цукрозамінників природного походження на сьогодні є глюкозо-фруктозний сироп (ГФС). У зв'язку із високим вмістом фруктози, а також економічними показниками, він знаходить застосування в багатьох галузях харчової промисловості як альтернатива буряковому чи тростинному цукру [1].

На даний час розроблена технологія багатостадійного процесу отримання ГФС із крохмалю, що включає в себе такі основні стадії, як розрідження, оцукрювання полімерного крохмалю до мономерних ланок, ізомеризацію декстрази до фруктози та фракціонування для збагачення продукту до кінцевої концентрації іонообмінним методом. Таким чином, у мультиферментному гідролізі беруть участь три основні компоненти: α -амілаза, глюкоамілаза та глюкозоізомераза [2]. Продуцентом першого є *Bacillus spp.*, що на ринку представлений таким препаратами як «LPНера», «Liquozyme X 2X», «Liquozyme Supra 2.2X» та «Termamyl 2X» виробництва Novozymes (Данія). Представники таксонів *Apergillus*, *Rhizopus* та ін. синтезують фермент глюкоамілазу, що у вигляді ферментного препарату представлена аналогічним виробником продуктами «Extenda» та «Dextrozyme» [3]. Отриманий глюкозний сироп далі піддають впливу глюкозоізомерази, що на відміну від перших двох ферментів відрізняється більшою вартістю, але використовується не одноразово, а до моменту часткової втрати своєї ферментативної активності, а також знаходиться в іммобілізованому стані під час використання на таких носіях як желатин, полістирол чи модифікована целюлоза з метою вдосконалення ферментного каталізу. Перевагами такої системи є легке проходження субстрату та продукту, а також скорочення часу реакції за рахунок використання високої концентрації ферментів [2]. Продуцентами глюкозоізомерази є мікроорганізми родини *Streptomyces*, *Bacillus* або *Artrobacter*, прикладом її препаратів є «Sweetzyme IT Extra» вище згаданого виробника, кінцевою формою якого є гранулят [3]. Серед країн, де виробництво ГФС розвинене у широких масштабах - США, Японія, Корея, Австрія, в Україні це виробництво ПрАТ «Інтеркорн Корн Просессінг Індастрі» [1].

1. Сирохман І.В., Лозова Т.М. Товарознавство цукру, меду, кондитерських виробів : підручник. Видання друге, перероблене та доповнене. Київ : Центр учбової літератури, 2008. 616 с.

2. Ram S.Singh *Enzymatic Approaches for the Synthesis of High Fructose Syrup. Plant Biotechnology: Recent Advancements and Developments/ S. K. Gahlawat. Singapore, 2017. P. 189-211.*

3. Novozymes : веб-сайт. URL : <https://biosolutions.novozymes.com/>

ДОСЛІДЖЕННЯ АНТАГОНІЗМУ БАКТЕРІЙ РОДУ *BACILLUS* ПРОТИ ФІТОПАТОГЕННИХ БАКТЕРІЙ

Мартинюк М. С.

Київський Палац дітей та юнацтва
вул. Івана Мазепи, 13, Київ, 01010, Україна

e-mail: mishamart099@gmail.com

Сьогодні проблема боротьби з рослинними бактеріозами є актуальною, оскільки їх наявність спричиняє зниження врожайності, що значно шкодить сільському господарству.

Існує два шляхи боротьби з рослинними бактеріозами: хімічний та біологічний. Негативний вплив хімічних препаратів на довкілля у боротьбі з фітопатогенними бактеріями доцільно знизити за рахунок впровадження біопрепаратів на основі бактерій-антагоністів.

Мета дослідження: виділення з ґрунтів бактерій-антагоністів роду *Bacillus* та визначення їх антагоністичної активності проти фітопатогенних бактерій: *Agrobacterium tumefaciens*, *Agrobacterium rhizogenes*, *Pseudomonas syringae* та *Pectobacterium carotovorum*.

В роботі були використані наступні загальноприйняті мікробіологічні методи:

1. Метод виділення спороутворюючих бактерій.
2. Для визначення морфології отриманих ізолятів бактерій використовували світлову мікроскопію фіксованих фарбованих препаратів.
3. Центрифугування.
4. Антагоністичний вплив бактерій роду *Bacillus* на фітопатогенні культури досліджували:

- штриховим методом;
- методом агарових блоків;
- методом луночок;
- методом циліндриків.

Результати дослідження:

1. З ґрунтів було виділено 17 ізолятів бактерій роду *Bacillus*.
2. Ізоляти 1 та 6 (з 17-ти виділених) пригнічували ріст *A. rhizogenes* (діаметри зон пригнічення росту 20 мм і 14 мм відповідно), *Ps. syringae* (діаметри зон пригнічення росту 12 мм і 10 мм відповідно) та *P. carotovorum* (діаметри зон пригнічення росту 18 мм і 12 мм відповідно).
3. Ізолят 15 виявив антибіотичну активність тільки проти *A. tumefaciens* (діаметр зони пригнічення росту 18мм).

Висновок: Отже, отримані ізоляти бактерій роду *Bacillus* (1, 6 та 15) доцільно використовувати для подальших досліджень.

БІОСИНТЕЗ ЕКЗОПОЛІСАХАРИДНОГО КОМПЛЕКСУ БАЗИДІЄВИМ ГРИБОМ *SCHIZOPHYLLUM COMMUNE*

Михальчук В.В., Ліновицька В.М.

Національний технічний університет України «Київський політехнічний інститут імені Ігоря Сікорського» пр. Перемоги 37, Київ, 03056,

linovytska.vita@iit.kpi.ua

Протягом останніх років спостерігається сплеск практичної зацікавленості до полісахаридів грибів, які знаходять безліч застосувань в харчовій, фармацевтичній та інших галузях промисловості в якості емульгаторів, стабілізаторів, сполучних, желеутворюючих агентів, мастил та загусників. Більш того, найбільш багатообіцяючими біологічними властивостями цих полісахаридів є їх імуномодулююча і протипухлинна дія препаратів на їх основі.

Schizophyllum commune – міцеліальний гриб, що належить до базидіоміцетів, родини *Schizophyllaceae*, порядку *Agaricales*. На ринку ряду країн Азії та у США представлено ряд препаратів, що виробляються з *S. commune* – Sonifilan, Schizofyllan, SPG, які володіють протипухлинною, протизапальною, антибактеріальною, противірусною, імуномодулюючою та гепатопротекторною дією (Ліновицька, 2019; Федоренко, 2019). Діючою речовиною в них є полісахарид шизофілан, який за своєю хімічною будовою є β -1,3-D-глюканом з β -1,6 розгалуженнями. Це екзоклітинний полісахарид, який отримують глибинним культивуванням штамів-продуцентів. В Україні подібних технологій не існує, тому є актуальним розробка біотехнологій виробництва різноманітних препаратів на основі *S. commune*. Оскільки цільовими продуктами з *S. commune* є саме екзоклітинні полісахариди, що отримуються способом глибинного культивування, то метою представленого дослідження є підбір найкращих для отримання екзоклітинного полісахаридного комплексу умов культивування.

Об'єктом дослідження був штам 1759 *Schizophyllum commune*, виділений авторами на території Києва і переданий до Колекції шапинкових грибів Інституту ботаніки ім. М.Г. Холодного НАН України ІБК.

Глибинне культивування проводили в колбах Ерленмеєра об'ємом 250 мл, в умовах постійного перемішування за допомогою орбітальної качалки (180 об/хв), за температури 30 °С, протягом 5-7 діб, в трьох-п'яти повторях. Вплив вихідних значень рН живильного середовища на накопичення екзополісахаридного комплексу вивчали на рідких середовищах такого складу (г/дм³): NH₄NO₃ – 4; MgSO₄·3H₂O – 0,5; глюкоза – 40, пептон – 10 або кукурудзяний екстракт – 10, в яких зміною концентрації KН₂РО₄ та К₂НРО₄ створювали буферні розчини з різним значенням рН – від 4,6 до 8,1. Рівень біосинтезу екзополісахаридного комплексу в усіх дослідах визначали фенол-сірчанним методом (Варбанец, 2006).

В результаті проведеного глибинного культивування було визначено, що за даних умов найбільша кількість екзополісахаридів накопичується за вихідних значень рН 7,8-8,2 на середовищі з кукурудзяним екстрактом, а саме було отримано 8,9-9,1 г екзополісахаридів. Отже, з метою отримання екзополісахаридів базидієвого гриба *S. commune* є перспективним використання синтетичного середовища з кукурудзяним екстрактом.

МОЛЕКУЛЯРНО-ГЕНЕТИЧНЕ ДОСЛІДЖЕННЯ ДНК-МАРКЕРІВ ORS-330, ORS-295, ORS-1135 ДЛЯ АНАЛІЗУ *HELIANTHUS ANNUUS*

Морозова В.О.¹, Великожон Л.Г.²

¹Національний технічний університет України «Київський політехнічний інститут імені Ігоря Сікорського» Україна, 03056, Київ, пр. Перемоги, 37, kambrodvm@gmail.com

²Інститут клітинної біології та генетичної інженерії НАН України Україна, 03143, Київ, вул. Академіка Заболотного, 148

Мета: дослідити ДНК-маркери ORS-330, ORS-295, ORS-1135 на ефективність для аналізу насіння *Helianthus annuus* методом полімеразно-ланцюгової реакції.

Актуальність: перспективи застосування ДНК-маркерів практично необмежені – від криміналістики до прикладних задач сільського господарства. Так, у даній роботі аналізуються 3 ДНК-маркери, а саме SSR-маркери, що можуть бути використані, зокрема, для визначення належності зразків насіння соняшника до однієї лінії. Крім задачі характеристики генетичної чистоти зразків, за допомогою ДНК-маркування проводиться активна діяльність із паспортизації сортів – це необхідно, у тому числі, для захисту прав селекціонерів, відкриття корисних ознак, порівняння сортів. Отже, у області сільського господарства, подальші дослідження спрямовані на знаходження оптимальних ДНК-маркерів, проведенні паспортизації найбільш корисних культур та ін. Щодо наукового інтересу паспортизації – він здебільшого торкається таких областей біології як таксономія і філогенія.

Обладнання та реактиви: реактиви для екстрагування ДНК, реакційні суміші для ПЛР, включаючи специфічні форвардні та реверсні праймери: ORS-295F, ORS-295R, ORS-330F, ORS-330R, ORS-1135F, ORS-1135R. А також 2,0% агарозний гель, LB буфер та 0,5 мкг/мл бромистий етидій для електрофорезу.

Методика проведення досліду: після виділення ДНК СТАВ-методом, готується ПЛР-суміш. Для контролю чистоти експерименту до досліду додаємо K₀- TE-буфер. Умови проведення ПЛР для ORS-295 і ORS-1135: 94°C 4 хв; 94°C 30 с; 58°C 30 с; 72°C 30 с; 34 цикли; 72°C 5 хв; 20°C 1 хв. Для ORS-330: 94°C 4 хв; 94°C 30 с; 65°C 30 с; 72°C 45 с; 8 циклів; 94°C 30 с; 57°C 30 с; 72°C 40 с; 30 циклів; 72°C 5 хв; 20°C 2 хв. Для візуалізації результатів – проводимо електрофорез, барвник – бромистий етидій. Крім того, на електрофоретичну пластинку наноситься маркер молекулярної маси ДНК Ladder Mix.

Результати: на наявність вказаних ДНК-маркерів аналізується 12 зразків; для порівняння використано по 3 зразки батьківських ліній. У всіх аналізованих зразках наявні амплікони очікуваних довжин: для ORS-330 – 290 п.н., ORS-295 – 132 п.н., ORS-1135 – 249 п.н. Тобто зразки є генетично однорідними за всіма досліджуваними ДНК-маркерами і відповідають стандартам, K₀- чистий.

Висновок: при дослідженні ДНК-маркерів ORS-330, ORS-295, ORS-1135 на придатність для аналізу *Helianthus annuus*, отримано амплікони очікуваних довжин, поліморфізму не виявлено. Отже, дані ДНК-маркери ефективні і можуть використовуватись надалі.

**ДОСЛІДЖЕННЯ ВПЛИВУ МЕХАНІЧНОГО ПЕРМІШУВАННЯ ПРИ
ГЛИБИННОМУ КУЛЬТИВУВАННІ МІЦЕЛІАЛЬНИХ ГРИБІВ**

Мотроненко В. В., Бакальчук М. М., Маринченко Л. В.

**Національний технічний університет України «Київський політехнічний
інститут імені Ігоря Сікорського» пр. Перемоги 37, Київ, 03056,**

bakalchukmaria@gmail.com

Мікроскопічні міцеліальні гриби є продуцентами різноманітних промислово важливих речовин. Важливе значення для синтезу цільових речовин та накопичення біомаси штамом-продуцентом є вибір гідродинамічних параметрів культивування, що обумовлено впливом масо- та теплообміну та порушенням цілісності міцелію на процеси біосинтезу. Враховуючи необхідність розробки більш продуктивних технологій виробництва, актуальним є дослідження закономірностей впливу гідродинамічних процесів під час глибинного культивування мікроміцетів на ступінь руйнування клітин та синтез продуктів метаболізму.

Дослідження впливу швидкості обертання перемішуючого пристрою на біосинтетичні властивості мікроміцетів проводили на прикладі штаму міцеліальних грибів *Aspergillus awamori* 120/177 – продуцента ферменту глюкоамілази. Культивування здійснювали у ферментері об'ємом 1,7 л з механічним перемішуванням, оснащеному турбінною мішалкою, на рідкому середовищі Чапека з крохмалем з використанням 7-денної культури посівного матеріалу, вирощеної на скошеному агаризованому середовищі. Встановлено, що найкращі біосинтетичні властивості спостерігають за швидкості перемішування 60-120 об/хв, при якій глюкоамілазна активність в культуральній рідині досягала максимальних значень (154,6-154,7 од/л). Зі збільшенням швидкості перемішування біосинтетична активність знижувалась на 41,5 % (глюкоамілазна активність становила 100,6 од/л). Таке зниження пов'язано з руйнуванням клітин міцелію, яке виявляли за наявністю нуклеїнових кислот у культуральній рідині: при 60 об/хв кількість нуклеїнових кислот становила 1,94 г/л, а при збільшенні частоти обертання перемішуючого пристрою до 480 об/хв збільшувалась в 15,8 рази до 30,71 г/л.

Дослідження впливу ультразвуку на ступінь руйнування міцеліальних грибів проводили з використанням 4-денної культури *Aspergillus awamori*, вирощеної в колбах з орбітальним перемішуванням за 120 об/хв, яка знаходилась в активній фазі росту. Культуральну рідину обробляли ультразвуком з частотою 29,4 кГц та потужністю 70 Вт. Встановлено, що після обробки культуральної рідини ультразвуком протягом 60 с кількість нуклеїнових кислот в ній активно зростала, а при подальшій обробці залишалася постійною в межах похибки. Кількість життєздатних клітин при цьому зростала до моменту насичення культуральної рідини нуклеїновими кислотами, а потім починала поступово знижуватися. Отримані результати дають змогу припустити, що короткочасна ультразвукова обробка на ранніх етапах періодичного культивування може мати стимулюючий вплив на накопичення біомаси мікроміцетів.

МІКРОБНІ ФЕРМЕНТНІ ПРЕПАРАТИ ДЛЯ ТВАРИННИЦТВА НА РИНКУ УКРАЇНИ

Нагорна О.С., М'яо Юйчао

Національний технічний університет України

«Київський політехнічний інститут ім. Ігоря Сікорського»

пр. Перемоги 37, Київ, 03056, olena.nahorna0806@gmail.com

Якісну продукцію тваринництва забезпечують такі фактори, як високопродуктивні породи, збалансоване харчування та умови, в яких тварин утримують. Останнім часом, все більше значення надають підвищенню ефективності годування з використанням ферментів мікробного походження [1].

Метою даної роботи є аналіз пропозицій мікробних ферментних препаратів для тваринництва на ринку України, а отже актуальності вітчизняних розробок такої продукції.

Найбільшими виробниками ферментних препаратів для тваринництва в Україні є «ENZIM BIOTECH Feeds» (<https://feeds.enzim.biz>) та Компанія “БТУ-Центр” (<https://btu-center.com>). «ENZIM BIOTECH Feeds» випускає ферментний препарат фітази “Ладозим Прокси”, що здатен розщеплювати фітати з вивільненням фосфору. Продуцентами препарату є *A. niger* та *E. coli*. Інший моноензимний ендоксилазний препарат цього ж виробника “Ксилолоад”, синтезований *A. niger*, *A. oryzae* гідролізує арабіноксилани у зернових культурах та підвищує засвоюваність кормів вівса, ячменю тощо. Комплексний препарат кислих, нейтральних та лужних протеїназ “Проторизин” дозволяє використовувати його в широкому діапазоні рН та забезпечує високий ступінь гідролізу та перетравлювання протеїнів кормів [2]. Компанія “БТУ-Центр” виробляє препарат “Мацеразу” – кормову добавку на основі пектинліази, β-глюконази, ксиланази, що гідролізують рослинні некрохмальні полісахариди.

На ринку України представлені також закордонні виробники ферментів для тваринництва. Ферментний препарат «Натузим®» (BIOPROTON, Австралія) містить у своєму складі комплекс ензимів (пектиназа, целюлаза, ксиланаза, β-глюконаза, α-амілаза, протеаза, фітаза та інші), які продукуються *Trichoderma longibrachiatum*, *B.subtilis*, *A.niger* та значно покращує засвоюваність кормів та травлення. «Roxazyme» (DSM, Parsippany, NJ.) – кормова добавка, що здатна вивільняти некрохмалісті поживні речовини в результаті дії ензимів з *T.reesei*.

Проведений аналіз свідчить про актуальність розробок ферментних препаратів для тваринництва, пошук і дослідження мікробних продуцентів та розробку їх технологій.

1. Козак Е. Б. Характеристика современных ферментных препаратов для производства комбикормов / Е. Б. Козак, А. В. Маракинская. // Зернові продукти і комбикорми. – 2017. – №3. – С. 42–47.

2. *Microbial enzymes: industrial progress in 21st century* / R.Singh, M. Kumar, A. Mitta, K. Mehta. // *Biotech.* – 2016. – №6. – С. 174–180.

**УДОСКОНАЛЕННЯ РЕЦЕПТУРИ ПРИГОТУВАННЯ
РОЗСІЛЬНОГО СИРУ ТИПУ «БРИНЗА»
З ПІДВИЩЕНИМ ТИТРОМ МОЛОЧНОКИСЛИХ БАКТЕРІЙ**

Непошивайленко Н.О.¹, Анацький А.С.¹, Корнієнко І.М.²

¹Дніпровський державний технічний університет вул. Дніпробудвська, 2,
Кам'янське, 51900, nna2013@ukr.net

²Національний авіаційний університет, пр. Любомира Гузара 1,
Київ, 03058, irina.kornienko.1979@gmail.com

Актуальність роботи полягає у необхідності оптимізації рецептури та підбору сировини для виготовлення молодих сирів з підвищеним титром молочнокислих бактерій, адже високі органолептичні показники, харчова та біологічна цінність розсільних сирів типу «Бринза» свідчить про актуальність та перспективність їх виробництва в умовах домогосподарств.

Опрацьовано технологічну карту виготовлення розсільного сиру типу «Бринза» та запропоновано власну рецептуру, що позитивно відбилась на якісних та кількісних показниках виготовлених зразків сиру.

Встановлено, що на підвищення кислотності продукту впливає додавання різного складу заквасочних культур (*Lactococcus lactis* sub sp. *lactis*; *Lactococcus lactis* sub sp. *cremoris*; *Lactococcus lactis* sub sp. *lactis* (*biodiacety lactis*); *Leuconostoc mesenteroides* sub sp. *cremoris*), а процес пастеризації молока не має значного впливу на зсув кислотності, тому рекомендовано використання заквасочних культур ММ101 під час виготовлення сиру в домашніх умовах для отримання більш корисних та збагачених молочнокислими бактеріями харчових продуктів. Визначено, що процес пастеризації позитивно впливає на ефективність переробки сировини та сприяє підвищенню рентабельності виробництва.

Виявлено, що органолептичні показники не суттєво залежать від застосування процесу пастеризації молока, отже вживання додаткової стадії підготовки молока сприятиме не тільки рентабельності застосованої рецептури та сировини, а й потенційному попиту на розсільний сир типу «Бринза».

З'ясовано, що найбільша кількість живих клітин молочнокислих бактерій характерна для зразків сиру, виготовлених з додатковою інокуляцією заквасочних культур. При цьому розвиток МКБ (*Lactococcus lactis* sub sp. *lactis*; *Lactococcus lactis* sub sp. *cremoris*; *Lactococcus lactis* sub sp. *lactis* (*biodiacety lactis*); *Leuconostoc mesenteroides* sub sp. *cremoris*) не залежить від додаткових внесень МКБ, оскільки найбільша їх кількість досягається на 3 добу спостереження для всіх зразків. На 10 добу спостережень виявлено суттєвий спад розвитку мікроорганізмів, що пояснюється лімітацією субстрату у вигляді лактози.

Надано рекомендації, що до використання рецептури та вибору сировини для виготовлення розсільного сиру типу «Бринза» з підвищеним титром молочнокислих бактерій.

ВИКОРИСТАННЯ ЕКСТРАКТІВ З «БОРОДАТИХ» КОРЕНІВ *CICHORIUM INTYBUS* ДЛЯ ОТРИМАННЯ БІОПЛІВОК З АНТИОКСИДАНТИМИ ВЛАСТИВОСТЯМИ

Ольховська А.І.¹, Матвєєва Н.А.²

¹ННЦ «Інститут біології та медицини» КНУ імені Тараса Шевченка, проспект Академіка Глушкова, 2, Київ, nolkhovskaya2012@gmail.com

²Інститут клітинної біології та генетичної інженерії НАН України, вул. Заболотного, 148, Київ

Оксидативний стрес сповільнює процес загоєння ран, тому пошук нових перев'язочних матеріалів з антиоксидантними властивостями є актуальним для сучасної медицини. Варіантом таких матеріалів можуть бути полімерні плівки, в які інкорпоровані біологічно активні речовини [1]. Раніше було показано, що екстракт *Cichorium intybus* L. містить високі концентрації поліфенольних сполук, зокрема флавоноїдів, які у свою чергу проявляють потужну антиоксидантну активність (АОА) [2]. Шляхом генетичної трансформації з використанням *Agrobacterium rhizogenes* можна отримати «бородаті» корені, які будуть суперпродуцентами флавоноїдів, оскільки бактеріальні *rol*-гени є індукторами вторинного метаболізму рослин [3].

Матеріали і методи. Як вихідний матеріал використовували «бородаті» корені *Cichorium intybus* сорту Пала росса, які вирощували на середовищі Мурасіге та Скуга при температурі +25С. 70%-ий етанол використовували як розчинник, екстракт ліофілізували (СЛЕ). Вміст флавоноїдів в СЛЕ визначили за модифікованим методом з використанням $AlCl_3$. Як гелеутворювач використовували 1%-у гуарову камідь. До отриманого розчину камеді додавали 10%-ий розчин СЛЕ в 70%-му етанолі (вміст СЛЕ в плівці 1,67%). Об'єм плівки до висихання складав 1мл. АОА плівки визначали шляхом інкубування її в 2 мл 0,004%-го розчину DPPH протягом 10 і 20хв за здатністю інгібувати активність радикалу.

Результати і обговорення. Концентрація флавоноїдів у СЛЕ становила $97,679 \pm 1,3$ мг/г СЛЕ. Вміст флавоноїдів в одній плівці дорівнював $1,955 \pm 0,03$ мг. Аналіз АОА показав, що відсоток інгібування розчину DPPH через 10хв інкубування становив 46,3%, а через 20хв – 90,9%. Як бачимо, плівка з СЛЕ, який містить високу концентрацію флавоноїдів, має пролонговану антиоксидантну активність.

Висновок. Плівка на основі гуарової камеді з екстрактом «бородатих» коренів *Cichorium intybus* має антиоксидантну активність і потенційно може бути використана як перев'язочний матеріал для покращення процесу загоєння ран.

1. Mayet N. et al. A comprehensive review of advanced biopolymeric wound healing systems //Journal of pharmaceutical sciences. – 2014. – Т. 103. – №. 8. – С. 2211-2230.

2. Neha M. et al. Determination of antioxidant and hepatoprotective ability of flavonoids of *Cichorium intybus* //International Journal of Toxicological and Pharmacological Research. – 2014. – Т. 6. – №. 4. – С. 107-112.

3. Bulgakov, V.P., 2008. Functions of *rol* genes in plant secondary metabolism. Biotechnol. Adv.26, 318–324.

ВПЛИВ ТРИПТОФАНУ НА АКТИВНІСТЬ КЛЮЧОВОГО ФЕРМЕНТУ ІНДОЛ-3-ПІРУВАТНОГО ШЛЯХУ У ПРОДУЦЕНТІВ ПОВЕРХНЕВО-АКТИВНИХ РЕЧОВИН

П'ятецька Д.В.¹, Пирог Т.П.^{1,2}, Шевчук Т.А.²

¹Національний університет харчових технологій, вул. Володимирська 68, Київ, 01033, btmb_nuft@ukr.net

²Інститут мікробіології і вірусології ім. Д.К. Заболотного НАН України, вул. Академіка Заболотного, 154, Київ, 03143

З літератури [1] відомо, що існує три шляхи синтезу ауксинів, але переважна більшість фітогормон-синтезуючих мікроорганізмів утворюють індол-оцтову кислоту (ІОК) перетворенням триптофану на індол-3-піруват за участю триптофантрансамінази. Раніше нами було встановлено можливість інтенсифікації синтезу ауксинів продуцентами поверхнево-активних речовин за наявності триптофану у середовищі культивування.

Мета даної роботи – дослідження активності триптофантрансамінази у *Rhodococcus erythropolis* ІМВ Ас-5017, *Acinetobacter calcoaceticus* ІМВ В-7241 та *Nocardia vaccinii* ІМВ В-7405 за присутності триптофану.

Штами вирощували в рідкому середовищі з рафінованою олією, відходами виробництва біодизелю або етанолом (2 %, об'ємна частка). Триптофан (300 мг/л) вносили в середовище у вигляді 1%-го розчину на початку культивування або в кінці експоненційної фази росту. Активність триптофантрансамінази визначали за утворенням індол-3-пірувату з триптофану та 2-оксоглутарату та аналізували спектрофотометрично при 330 нм.

Встановлено, що при внесенні триптофану в середовище культивування всіх трьох штамів активність триптофантрансамінази підвищувалася в кілька разів порівняно з такою на середовищі без попередника біосинтезу ауксинів. Так, найвищу активність цього ферменту спостерігали при внесенні триптофану у лаг-фазі в середовище культивування *N. vaccinii* ІМВ В-7405: вона сягала 833 нмоль·хв⁻¹·мг⁻¹ білка, що в 5,3 рази вище, ніж на середовищі без попередника (156 нмоль·хв⁻¹·мг⁻¹ білка). У той же час у *A. calcoaceticus* ІМВ В-7241 та *R. erythropolis* ІМВ Ас-5017 активність триптофантрансамінази була в 1,5-3,2 рази вищою у разі додавання триптофану в кінці експоненційної фази порівняно з активністю цього ферменту за внесення триптофану у лаг-фазі. Активність триптофантрансамінази за наявності триптофану у штамів ІМВ В-7241 і ІМВ Ас-5017 становила 526 і 714 нмоль·хв⁻¹·мг⁻¹ білка, а за умов росту на середовищі без попередника – 210 і 138 нмоль·хв⁻¹·мг⁻¹ білка відповідно.

Отже, одержані експериментальні результати свідчать про те, що біосинтез ІОК у досліджуваних продуцентів поверхнево-активних речовин відбувається через утворення індол-3-пірувату.

1. Duca, D. R., Glick, B. R. *Indole-3-acetic acid biosynthesis and its regulation in plant-associated bacteria* / D. R. Duca // *Applied Microbiology and Biotechnology*. – 2020. – p. 1-13.

СПРИЙНЯТЛИВІСТЬ РІЗНИХ ГЕНОТИПІВ *TRITICUM SPELTA* ДО *AGROBACTERIUM*-ОПОСЕРЕДКОВАНОЇ ТРАНСФОРМАЦІЇ

Панасенко А.С.¹, Дуган О.М.¹, Нітовська І.О.²

¹Національний технічний університет України

«Київський політехнічний інститут імені Ігоря Сікорського»

пр. Перемоги, 37, Київ, 03056, Panasenkoart@ukr.net

²Інститут клітинної біології та генетичної інженерії НАН України

вул. Академіка Заболотного, 148, м. Київ, 03143

Представники роду *Triticum* займають перше місце з кількості посівних площ серед сільськогосподарських культур. Тому створення біотехнологічних рослин з підвищеною врожайністю та новими корисними сільськогосподарськими ознаками, такими як стійкість до посухи, є наразі нагальною потребою. Пшениця спельта за показниками мінерального, білкового складу перевищує свою найближчу родичку - гексаплоїдну пшеницю м'яку *T. aestivum* L.

Метою роботи було визначення генотипів пшениці *T. spelta* та умов культивування експлантів, найбільш сприйнятливих до *Agrobacterium*-опосередкованої генетичної трансформації. Об'єктом дослідження було насіння *T. spelta* сорту «Європа» та селекційних ліній №853, №856 (надано Інститутом фізіології рослин і генетики НАН України). Зі стерильних трьохденних проростків спельти ізолювали апікальні меристеми пагонів та культивували на середовищах для індукції калюсогенезу (MS з 2 мг/л 2,4D і модифікованому N6) в темряві при 27°C впродовж трьох тижнів. Генетичну трансформацію проводили, використовуючи вектори, які містили ген β-глюкуронідази. На 4 добу після трансформації калюси було перевірено на наявність транз'єнтної експресії β-глюкуронідази за допомогою гістохімічного методу (Jefferson, 1987). При оцінюванні результатів зважали на частку забарвлених калюсів, а також площу та інтенсивність забарвлення.

Встановлено, що найсприйнятливішою до *Agrobacterium*-опосередкованої генетичної трансформації була селекційна лінія №856 (60% - 100%) при культивуванні експлантів на середовищі MS з 2 мг/л 2,4D. Було виявлено вплив середовища для індукції калюсу на рівень експресії ферменту. Так, наприклад, сорт «Європа» показав кращі результати при використанні середовища N6.

ДОСЛІДЖЕННЯ МЕМБРАНОПРОТЕКТОРНОЇ АКТИВНОСТІ КОМПЛЕКСНОГО ЛІПОСОМАЛЬНОГО АНТИОКСИДАНТНОГО ПРЕПАРАТУ НА МОДЕЛІ ІШЕМІЧНОЇ ХВОРОБИ СЕРЦЯ

Пилипенко Д.М., Краснопольський Ю.М.

**Національний технічний університет «Харківський політехнічний
інститут», вул. Кирпичова 2, Харків, 61002, pdmforwork@gmail.com**

Розвиток патологічних станів у серці при ішемії призводить до ушкодження мембранних структур кардіоміоцитів. Серед них принципове значення мають збільшення утворення вільних радикалів, перекисне окислення ліпідів, пригнічення антиоксидантної системи організму, запалення, кальцієве перевантаження, ацидоз. Мембранопротектори виявляють комплексну дію на міокард, сприяючи обмеженню ішемічного ушкодження: інактивують вільні радикали, знижують утворення прооксидантних факторів, оптимізують метаболічні процеси кардіоміоцитів, стабілізують мембрани кардіоміоцитів, підвищують активність антиоксидантних ферментів [1].

Одним з препаратів, здатних відновлювати функціональну активність пошкоджених мембран шляхом введення компонентів ліпідного бішару, є «Ліпін», препарат на основі природного фосфатидилхоліну, який проявляє антиоксидантну, мембранопротекторну, антигіпоксичну дію [2]. Введення до організму фосфоліпідних ліпосом дає можливість відновлення порушених мембран, що призводить до відновлення їх бар'єрної функції та стабілізації білків. Інтерес до нанобіотехнологій у медицині обумовлений передусім, можливістю отримання нових високоефективних лікарських препаратів на основі ліпофільних сполук.

Ідея створення комплексного препарату, на основі двох природних антиоксидантів куркуміну та кверцетину, інкапсульованих у бішар ліпосом на основі фосфатидилхоліну, який сам по собі має виражені мембранопротекторні властивості, дозволяє припустити підвищення ефективності лікування ішемічної хвороби за рахунок синергізму [3]. Досліджено ефективність куркуміну та кверцетину у складі комплексної ліпосомальної композиції у порівнянні з монопрепаратами відносно біохімічних маркерів оксидативного стресу щурів із моделлю ішемічної хвороби серця. Показано, що ефективність лікування було вищою у групі комплексного препарату, що обумовлено синергетичною дією поліфенольних антиоксидантів куркуміну та кверцетину та природного мембранопротектору фосфатидилхоліну.

1. Лутай М. И. Ишемическая болезнь сердца [Текст]/ М. И. Лутай, А. Н. Пархоменко, В. А. Шумаков, И.К. Следзевская. Руководство по кардиологии под ред. В.Н. Коваленко. – К. : Морион, 2008. – С.522–707.

2. Шве́ц В. И. Липосомальные формы лекарственных препаратов: технологические особенности получения и применение в клинике [Текст]/ В. И. Шве́ц, Ю. М. Краснопольский, Г. М. Сорокоумова. – М. : Ремедиум, 2016. – 200 с.

3. Pylypenko D. Study of antioxidant activity of liposomal forms of quercetin and curcumin in ischemic heart disease [Text]/ D. Pylypenko, T. Gorbach, Yu. Krasnopolsky // BioTechnologia. – 2020, vol. 101, No 4. – P. 273–282.

ОТРИМАННЯ АКТИВАТОРА ПРОТЕЇНУ С З ОТРУТИ *CALLOSELASMA RHODOSTOMA*

Пітішкіна А.О.^{1,2}

1. Національний технічний університет України «Київський політехнічний інститут імені Ігоря Сікорського», пр. Перемоги 37, Київ, 03056;

2. Інститут біохімії ім. О.В Палладіна НАН України, вул. Леонтовича, 9, Київ, 01054.

rosyanista@gmail.com

Протеїн С є одним із найважливіших антикоагулянтних протеїнів організму, властивості якого полягають в інактивації факторів Va і VIIIa. Інгібування цих факторів призводить до зниження прокоагулянтного потенціалу системи зсідання крові. Тому зниження вмісту протеїну С в плазмі крові свідчить про порушення рівноваги між про- та антикоагулянтними ланками системи зсідання крові. Спосіб лабораторного контролю вмісту протеїну С ґрунтується на застосуванні специфічного хромогенного субстрату S2366 (Glu-Pro-Arg-pNA) і специфічного активатора протеїну С. У такому разі вміст протеїну С оцінюють за кількістю хромогенного субстрату, який зазнає гідролізу за одиницю часу, порівнюючи параметри донорської плазми крові та плазми крові пацієнта.

Джерелом специфічних активаторів протеїну С може бути отрута змії. Метою нашої роботи була розробка способу отримання активатора протеїну С з отрути гладкого щитомордника (*Calloselasma rhodostoma*). В її склад входять 15 родин протеїнів, серед яких розрізняють ефектори гемостазу. Це свідчить про можливість виділення активатора протеїну С і з отрути *C. rhodostoma*.

За допомогою іонообмінної хроматографії на Blue-Sepharose за допомогою FPLC-системи Akta Prime (GE Healthcare, США) було фракціоновано цільну отруту *C. rhodostoma*. Склад отриманих фракцій аналізували за допомогою гель-електрофорезу в системі Лемлі. Протеїн, що за своєю молекулярною масою відповідав активатору протеїну С (близько 40 і 30 кДа) було виявлено у складі фракції, що елюювалася за концентрації NaCl 0,9 М.

Саме цю фракцію надалі наносили на Q-sepharose та перевіряли отримані фракції на здатність активувати протеїн С у плазмі крові донорів за розщепленням хромогенного субстрату S2236. Було показано, що здатністю активувати протеїн С володіла фракція, що елюювалася за концентрації NaCl 0,1М.

Таким чином, у складі отрути *C. rhodostoma* було виявлено активатор протеїну С та розроблено спосіб його двостадійної очистки. Отриманий препарат є придатним для застосування в лабораторній діагностиці для визначення вмісту протеїну С в плазмі крові.

ВПЛИВ ЛІЗАТУ ЛАКТОБАКТЕРІЙ НА ПРОДУКЦІЮ ЦИТОКІНІВ У МИШЕЙ ЛІНІЇ BALB/C

Потьомкіна В.О., Орябінська Л.Б.

Національний технічний університет України «Київський політехнічний
інститут імені Ігоря Сікорського»,

пр. Перемоги 37, Київ, 03056, e-mail-pva.828@gmail.com

В останні роки отримані переконливі докази здатності пробіотичних бактерій стимулювати специфічний і неспецифічний імунітет шляхом активації дендритних клітин та впливу на макрофаги моноцити, В-лімфоцити, НК-клітини і Т-лімфоцити. Однак, дослідження імунотропних властивостей продуктів гідролізу пробіотиків розпочато порівняно недавно. На сьогодні фармацевтичною промисловістю представлено препарати лізатів, що використовуються при лікуванні хворих з інфекціями дихальних шляхів. З'явилися перші лікарські засоби, що містять лізати лактобактерій для гінекологічної практики. Лізати пробіотиків почали широко використовувати в дермокосметології

Метою роботи було вивчення імуномодулювальної активності лізатів, пробіотичного штаму *Lactobacillus delbrueckii subsp. bulgaricus* LB86. Лізат отримано на основі гідролізу лактобактерій ферментним препаратом цитал-Рк (Г-10Х, U-7000 од/г), що є продуктом біосинтезу *Streptomyces albus* UN44. Дослідження імуномодулювальної активності лізату проводили на самцях інтактних мишах лінії BALB/c віком 8 тижнів (вагою 18-20 г). Визначення концентрації ІЛ-4, ІЛ-12 та ІFN- γ у сироватці крові мишей проводили методом імуноферментного аналізу з використанням тест-систем (IBL INTERNATIONAL GMBH, Німеччина). Постановку методу проводили згідно з рекомендаціями виробника. Концентрацію цитокінів у сироватці крові виражали в пкг/мл. Усі отримані цифрові дані опрацьовували за допомогою комп'ютерної програми EpiInfo (версія 8.0) методом варіаційної статистики, а також програми Excel з пакета послуг Microsoft Office-2007 та -2010.

Встановлено, що на 1 та 3 день після введення мишам лізату рівні ІЛ-12 та ІFN- γ не змінювались у порівнянні з контролем. На відміну від цього, суттєва активація вироблення ІЛ-12 та ІFN- γ під впливом ферментолізату спостерігалася на 6 день: рівень цих цитокінів у сироватці крові був вищий відповідно у 4,2 та 2,3 раза, ніж у контролі. Хоч на 6-й день спостереження було виявлено також підвищення і рівня ІЛ-4, індекс кореляції ІFN- γ / ІЛ-4 на 1 та 6 день був суттєво підвищений, що вказує на домінування імунної відповіді типу Th1. Таким чином, активація продукції ІЛ-12 та ІFN- γ на тлі збільшення співвідношення ІFN- γ / ІЛ-4 після обробки мишей ферментолізатом свідчить про його здатність активувати клітинну імунну відповідь.

Наявність у дослідженому ферментолізату *L. delbrueckii subsp. bulgaricus* LB86 імуномодулювальних властивостей дозволяє розглядати перспективу його використання в складі лікувально-профілактичних препаратів з імунокорегуючою дією.

**ВПЛИВ ЛІЗАТУ ЛАКТОБАКТЕРІЙ *LACTOBACILLUS DELBRUECKII*
SUBSP. *BULGARICUS* LB86 НА ВОЛОГІСТЬ ШКІРИ**

Потьомкіна В.О. Богдан Т.З. Орябінська Л.Б

**Національний технічний університет України «Київський політехнічний
інститут ім. Ігоря Сікорського» пр. Перемоги 37, Київ, 03056**

lbletkin@gmail.com

Використання ферментолізатів бактерій в косметології – це сучасний підхід догляду за шкірою, що дозволяє впроваджувати в косметологічну практику інноваційну продукцію з заданими властивостями. В наш час бактеріальні лізати широко використовуються в складі косметичної продукції - кремів, лосьйонів, гелів та ін. Основними перевагами лізатів при топічному їх використанні є утворення на поверхні шкіри рівномірного тонкого шару, який створює оптимальні умови для поглинання активних компонентів косметичних засобів.

Метою роботи було дослідження впливу лізату клітин *L. delbrueckii* subsp. *bulgaricus* LB86 на вологість шкіри. В якості руйнуючого агента використовували ферментний препарат, отриманий в промислових умовах з культуральної рідини *Streptomyces albus* UN44. Лізат використовували у складі косметичні кремової основи, яку готували з олії абрикосових кісточок з додаванням емульгатору Олівем 1000, консерванту Косгард та дистильованої води. Концентрація лізату (по білку) в складі крему становила 38,64 мг/мл. В якості крему-порівняння використовували кремову основу без лізату. Вологість шкіри визначали за допомогою корнеометра (Courage and Khazaka, Німеччина). Принцип дії приладу заснований на вимірюванні діелектричної сталої рогового шару шкіри. Крем наносили на шкіру зап'ястя двічі на день - вранці та ввечері. Вимірювання вологості проводили до нанесення крему (контрольне значення), через 1 годину та через 48 год. В дослідженнях приймали участь 9 добровольців віком 18-20 років з сухою шкірою.

Отримані дані свідчать, що через годину після нанесення кремової основи з лізатом вологість шкіри була вищою на 4.9 у.о. від контрольних значень. В той час як кремова основа забезпечила підвищення вологості шкіри в середньому на 2,4 у.о. Через 48 годин в зоні нанесення кремової основи з лізатом вологість шкіри збільшилась до 6,8 у.о. від початкового значення, а в зоні нанесення крему-основи - на 3.4 у.о.

Ми не виключаємо, що лізати, які містять пул фрагментів клітинних структур, амінокислот, ліпідів, полісахаридів, органічних кислот та інших речовин можуть поліпшувати регуляцію водообміну шкіри за рахунок стимулювання синтезу або активності клітинних аквапоринів.

Таким чином, лізат лактобактерій *L. delbrueckii* subsp. *bulgaricus* LB86 сумісно з абрикосовою олією може бути перспективною біологічно-активною субстанцією для створення косметичних засобів зі зволожуючою дією.

**СЕЛЕКЦІЙНЕ ВДОСКОНАЛЕННЯ ШТАМУ-ПРОДУЦЕНТУ ЛІЗИНУ
BREVIBACTERIUM SP. ХІМІЧНИМ МУТАГЕНЕЗОМ**

Радченко М.М., Андріяш Г.С., Тігунова О.О., Бейко Н.Є.

**ДУ «Інститут харчової біотехнології та геноміки» НАН України,
вул. Осиповського, 2а, Київ, 04123, Shulga5@i.ua**

Удосконалення штамів-продуцентів амінокислот та оптимізація їх культивування є актуальною проблемою [1]. Лізин входить до тріади амінокислот, які враховують для визначення загальної повноцінності харчування (лізин, триптофан, метіонін). Частка лізину в загальному обсязі споживання есенціальних амінокислот в світі складає 60-70%. Метою роботи було здійснення селекції продуценту лізину для підвищення його продуктивності. В дослідженнях використано штам *Brevibacterium sp.* ІМВ-7447 з «Колекції штамів мікроорганізмів та ліній рослин для харчової та сільськогосподарської біотехнології» ДУ «Інститут харчової біотехнології та геноміки НАН України», отриманий за допомогою фізичного мутагенезу.

Для отримання мутантних штамів з підвищеним накопиченням лізину визначено вплив хімічного мутагену (N-нітро-N-нітрозогуанідину (NTG)) на життєздатність клітин бактерії [2]. Кількість клітин, що вижили після оброблення мутагеном, визначали за кількістю колоній, що вирости на МПА збагаченому. Встановлено, що за дії NTG в концентрації 500 мкг/мл на 20 хвилині не залишалось життєздатних клітин. Визначено оптимальну концентрацію NTG – 100 мкг/мл. Отримані після дії мутагену колонії мали різне забарвлення (без пігментів, жовті, рожеві) та розміри. Всі колонії перевіряли на біосинтетичну активність щодо лізину.

Як селективні маркери використовували ауксотрофність штамів до амінокислот та стійкість до аміноетилцистеїну (аналогу лізину) [2, 3]. Вихідний штам *Brevibacterium sp.* ІМВ В-7447 ауксотроф за лейцином та метіоніном, а штам після хімічного мутагенезу визначено як ауксотроф за треоніном та лейцином. Найбільший рівень лізину продукував штам, отриманий після триразового оброблення мутагеном. Накопичення лізину не змінювалось від кількості пересівів. Показано, що за допомогою хімічного мутагенезу отримано новий штам *Brevibacterium sp.* ІМВ В-7796, який продукував 28,0 г/дм³ лізину за культивування з використанням глюкози як субстрату.

1. Haleem A. S. *Nutritional and mutational aspects of lysine production by Corynebacterium glutamicum auxotrophs* [Text]/ Haleem S. A., S. R. Hameed A., J. A. Hamid // *Pakistan J. Zool.* – 2012, V. 44, №1 – P. 141-149.

2. Федоренко В.О. *Великий практикум з генетики, генетичної інженерії та аналітичної біотехнології мікроорганізмів* [Текст]/ В.О. Федоренко, Остап Б.О., Гончар М.В., Ребець Ю.В. // Львів: видавничий центр ЛНУ імені Івана Франка – 2006.- 279 с.

3. Андріяш Г.С. *Ауксотрофність продуцентів лізину* [Текст]/ Г.С. Андріяш, Заболотна Г.М., Шульга С.М. // *Біотехнологія.* – 2012, т. 5, №1. – С. 70-77.

**ВДОСКОНАЛЕННЯ ШТАМУ-ПРОДУЦЕНТУ РИБОФЛАВІНУ
BACILLUS SUBTILIS ХІМІЧНИМ МУТАГЕНЕЗОМ**

Радченко М. М., Тігунова О. О., Андріяш Г. С.

**ДУ «Інститут харчової біотехнології та геноміки» НАН України
вул. Осиповського, 2а, Київ, 04123, Shulga5@i.ua**

Останнім часом проведена велика кількість досліджень, спрямованих на підвищення виробництва рибофлавіну та розробку кращих ензиматичних середовищ. Різноманітні методи (УФ-опромінення, індукований мутагенез, антиметаболітний мутагенез і метаболічні інженерні підходи) було використано для підвищення продуктивності «диких» штамів. Виникнення мутантів – досить рідкісне явище. Спонтанні мутанти бактерій зазвичай виявляють з частотою 10^{-6} – 10^{-8} [1]. Можна суттєво збільшити цю частоту, обробивши клітини мутагенами. Передусім встановлюють, як впливають різні дози мутагену на виживання клітин [2].

Метою дослідження було вдосконалення штаму-продуценту рибофлавіну *Bacillus subtilis* хімічним мутагенезом. Для цього використовували мутаген – N-метил-N-нітро-N-нітрозогуанідин (НТГ). Встановлено, що оптимальна концентрація НТГ складала 50 мкг/мл.

Для отримання мутантів добову культуру *B. subtilis*, вирощену на L-середовищі протягом 24 год, центрифугували (3000 g) протягом 15 хв. Осаджені клітини промивали за допомогою стерильного фізіологічного розчину. Далі клітини переносили в епіндорф з L-середовищем, яке містило 50 мкг НТГ. Після інкубації протягом 15, 20, 25, 30, 35 хв клітини відмивали за допомогою фізіологічного розчину, для видалення залишків НТГ. Отримані клони були перенесені на L-агар для культивування.

Через 24 години колонії, навколо яких була найбільша зона з жовтим забарвленням (культури з найбільшою активністю), було перенесено на пробірки зі скошеним агаром для подальшого культивування.

Після оброблення культури мутагеном було підраховано кількість загиблих колоній. Відсоток живих мікробів на L-середовищі, яке містило НТГ, за інкубації 5 хв складав 56%, за інкубації 10 хв складав 42%, за інкубації 15 хв складав 12%, за інкубації 20 хв складав 2,1%, за інкубації 25 хв складав 1,25% та за інкубації 30хв та 35хв складав 0%.

Таким чином, за допомогою хімічного мутагенезу отримано клони *B. subtilis*, які будуть досліджені за рівнем накопичення рибофлавіну.

1. Тігунова О. О. Використання мутантним штамом *S. acetobutylicum* лігноцелюлозної сировини як субстрата [Текст] / О. О. Тігунова, Шульга С. М. // *Мікробіологія і біотехнологія*. – 2015, №3. – С. 35-44.

2. Федоренко В.О. Великий практикум з генетики, генетичної інженерії та аналітичної біотехнології мікроорганізмів [Текст]/ В.О. Федоренко, Остап Б.О., Гончар М.В., Ребець Ю.В. // *Львів: видавничий центр ЛНУ імені Івана Франка* – 2006.- 279 с.

ПЕРСПЕКТИВНІ ПРОДУЦЕНТИ L-ЛІЗИНУ

Рафальський А.Є.

Національний технічний університет України «Київський політехнічний інститут імені Ігоря Сікорського» пр. Перемоги 37, Київ, 03056,
artemrafalskiy16@gmail.com

З двадцяти амінокислот, що зустрічаються у природі L-лізин є однією з дев'яти незамінних, що необхідні для тварин та людини. З економічної точки зору ця сполука є одним з комерційно найважливіших продуктів, оскільки використовується у різних галузях промисловості, а саме харчовій, сільськогосподарській, хімічній та фармацевтичній [1].

L-лізин можна отримати хімічним або біотехнологічним способом. Біотехнологічний спосіб є найпоширенішим та економічно ефективнішим оскільки дає можливість отримати одну цільову стереоспецифічну форму [1, 2].

Основними та найважливішими продуцентами L-лізину у промисловості є *Corynebacterium glutamicum*, включаючи підвиди *Brevibacterium flavum*, *Brevibacterium lactofermentum*, *Corynebacterium lilium*, *Corynebacterium efficiens* та *Brevibacterium divaricatum* [3]. Однак завдяки методам генної та метаболічної інженерії створюються штами і інших мікроорганізмів, наприклад, рекомбінантні штами *Escherichia coli*.

Але і тепер найперспективнішими лишаються продуценти саме роду *Corynebacterium*, що можуть забезпечувати вихід L-лізину до 100 г/л культуральної рідини [1]. Завдяки вивченню метаболічних шляхів *Corynebacterium* є можливість виконувати цілеспрямовані генетичні модифікації для створення високопродуктивних штамів [3]. При цьому способами, що можуть підвищити вихід продукту є методи гібридизації, мутагенезу, генетичної інженерії, а також підбір умов культивування [3, 4].

Таким чином, оптимальним продуцентом L-лізину обрано *Corynebacterium glutamicum*. Доцільний спосіб введення енергії при біосинтезі комбінований. Режим перемішування 300 об/хв [3]. Температура культивування 30-32°C. Живильне середовище на основі меляси, кислотного гідролізату білково-вуглеводного комплексу, кукурудзяного екстракту та мінеральних солей з рН в межах 7-7,5 [2, 3, 4].

1. S. Anastassiadis, "L-Lysine Fermentation," *Recent Pat. Biotechnol.*, vol. 1, no. 1, pp. 11–24, Feb. 2007, doi: 10.2174/187220807779813947.

2. F. K. do C. Félix, L. A. J. Letti, G. Vinicius de Melo Pereira, P. G. B. Bonfim, V. T. Socol, and C. R. Socol, "L-lysine production improvement: a review of the state of the art and patent landscape focusing on strain development and fermentation technologies," *Crit. Rev. Biotechnol.*, vol. 39, no. 8, pp. 1031–1055, Nov. 2019, doi: 10.1080/07388551.2019.1663149.

3. C. Wittmann and J. Becker, "The l-Lysine Story: From Metabolic Pathways to Industrial Production," in *Amino Acid Biosynthesis ~ Pathways, Regulation and Metabolic Engineering*, Berlin, Heidelberg: Springer Berlin Heidelberg, pp. 39–70.

4. H. D. Tadepally, "Recent Advances in the Industrial Production of l-Lysine by Bacteria," in *Recent Developments in Applied Microbiology and Biochemistry*, Elsevier, 2019, pp. 97–106.

ОТРИМАННЯ ТА БІОХІМІЧНИЙ АНАЛІЗ КАЛУСНОЇ, СУСПЕНЗІЙНОЇ ТА *RI*-КУЛЬТУРИ КОРЕНІВ *TRIGONELLA FOENUM- GRAECUM L*

Ремезовський С. С.

Київський палац дітей та юнацтва, вулиця Івана Мазепи, 13, Київ, 01010

svyatoslav_remezovskyi9@ukr.net

Сьогодні важливим джерелом екологічно чистої сировини лікарських рослинних препаратів може бути біомаса культивованих клітин. Вона може стати також джерелом харчової сировини контрольованої високої якості, за необхідності збагаченої мікроелементами, вітамінами, іншими біологічно активними речовинами.

Використання рослинної культури *in vitro* дозволяє визначити особливості накопичення цінних речовин, відібрати лінії рослин, стандартизувати умови вирощування рослин або клітинних культур.

Зважаючи на літературні дані щодо високого рівня вмісту поліфруктанів та інших поживних речовин у насінні гуньби сінної (0,8-7% сирої ваги [1]), метою нашої роботи було отримати культуру рослин, калусну, суспензійну та *Ri*-кореневу культуру гуньби та оцінити можливість використання рослинної культури *in vitro* для біотехнологічного виробництва поліфруктанів

Рослини гуньби сінної вводили в культуру *in vitro* шляхом поверхневої стерилізації насіння. В нашій роботі ініціацію калусотворення на гіпокотильних експлантат спостерігали через 2-3 тижні культивування на середовищі з додаванням 2 мг/л 2,4-дихлорфенооцтової кислоти. З метою ініціації суспензійної клітинної культури грибною траву калусні культури переносили до рідкого живильного середовища та культивували на орбітальному шейкері при 28°C, 150 об./хв. Утворення *Ri*-культури трансгенних коренів гуньби спостерігали через 4-5 тижнів після інокуляції експлантів бактеріальною культурою *Agrobacterium rhizogenes* на безгормональному середовищі з додаванням антибіотику цефотаксиму для елімінації бактерії. Отримана культура коренів характеризувалася негативним геотропізмом та швидким гормоннезалежним ростом. Трансгенну природу культури «бородатих» коренів підтвердили з використанням методу ПЛР.

Вміст поліфруктанів в екстрактах отриманих культур визначали за методом Мак-Рері та Слатері, який базується на реакції Селеванова. Було виявлено, що найбільше поліфруктанів міститься у культурі *Ri*-коренів (до 9мг/г СВ, що відповідає кількості поліфруктанів у насінні гуньби), менше - у суспензійній культурі та калусній культурі, можливо, через низьку диференціацію клітин у даних культурах.

1. Zemzmi, J. et al. Characterisation and In Vitro Evaluation of Fenugreek (*Trigonella foenum-graecum*) Seed Gum as a Potential Prebiotic in Growing Rabbit Nutrition [Текст]// World Rabbit Sci. – 2020. Vol.28. – P.113-122.

PROSPECTS OF USING MICROBIAL PROTEASES IN DERMATOLOGY

Ryzhkova T.S.

National Technical University of Ukraine "Igor Sikorsky Kyiv Polytechnic Institute"

37 Peremohy Avenue, Kyiv, 03056, Ukraine, taniaryzhkova1@gmail.com

Proteases were the first enzymes to be introduced into production practice several decades ago. Currently, proteolytic enzymes, especially those of microbial origin, are widely used in the food, feed, textile, leather and pharmaceutical industries. Recently, the use of proteases in dermatology and cosmetology has become widespread.

Proteases can hydrolyze the peptide bonds of keratin, collagen and elastin of the skin. Alkaline asparagine proteases, which are produced by various alkaliphilic bacteria, are widely used to treat skin diseases such as xerosis (dry skin), ichthyosis (scaly skin), psoriasis (skin peeling and inflammation) [1]. In particular, proteases produced by *Bacillus licheniformis* are already actively applied in the skin care and treatment products by Dr.Jart + (South Korea) and Janssen Cosmetics (Germany).

The therapeutic effect of dermatological proteases is their ability to mitigate the effects of pro-inflammatory endogenous proteins (cytokines, growth factors, etc.), which can be harmful by overexpression or activity, and in some cases to protect some endogenous proteins necessary for rapid healing of affected skin.

The modern market offers a wide variety of enzyme preparations forms used as active pharmaceutical ingredients in dermatological products. The use of such dosage forms allows not only to provide a specific therapeutic effect of the active pharmaceutical ingredient, but also a protective, moisturizing, emollient or drying effect directly on the affected area. Examples of the most common formulations include creams, ointments, lotions, emulsions, foams, aerosols, liniments, gels, solutions, suspensions. In addition, a formulation in the form of a composition encapsulated in a granule, sphere, capsule, microgranule, microsphere, microcapsule, liposome is promising.

Nowadays, the searches of new producers of enzyme preparations for their further use in pharmacy or the investigation of already known enzymes to create on their basis the means for dermatology are conducted. An example of a new look at the known complex preparation of lytic and proteolytic enzymes from *Streptomyces albus* 2435 is the prospects for its use in dermatology, given the developed mild dosage forms of antiseptics based on it and shown properties as a cosmetic product [2]. Therefore, the relevant research is the optimization the finished form of antiseptic drug with *S. albus* 2435 with important additional functional properties, namely ease of use, stability of the active substance, sorbent and protective ability.

2. Gupta P.L. *Eminence of Microbial Products in Cosmetic Industry [Text]*/ P.L. Gupta, R. Mahendrapalsingh, O. Tejas, T. Ujwalkumar, S. Gaurav // *Natural Products and Bioprospecting* – 2019, vol. 9, №4. - P. 267-278.

3. Ryzhkova T.S. *Application of microbial proteases in cosmetics and pharmaceuticals: зб. матеріалів доп. учасн. VII Всеукраїнської науково-практичної конференції Школи молодих науковців АТ «Фармак» [Текст]*/ T.S. Ryzhkova// К.: АТ Фармак – 2019. - С. 56.

ХАРАКТЕРИСТИКА МІКРОСАТЕЛІТНИХ ПОСЛІДОВНОСТЕЙ ПРИРОДНИХ ПОПУЛЯЦІЙ ДРІЖДЖІВ *SACCHAROMYCES PARADOXUS*

Римар Ю.Ю.^{1,2}, Проніна О.В.¹

¹Інститут клітинної біології та генетичної інженерії НАН України,
вул. Академіка Заболотного, 148, Київ, 03143, Україна

²ННЦ «Інститут біології та медицини» Київського національного
університету імені Тараса Шевченка, вул. Володимирська, 64/13, Київ,
01601, Україна, yulia-r@i.ua

Як відомо, мікросателітний аналіз, завдяки високому рівню поліморфізму, широко застосовують у філогенетичних дослідженнях дріжджів для визначення еволюційних відстаней між природними популяціями та побудови філогенетичних дерев походження штамів. Так, метою даної роботи було провести підбір мікросателітних маркерів для характеристики штамів природних популяцій дріжджів виду *Saccharomyces paradoxus*.

У дослідженні використано колекцію штамів дріжджів *S.paradoxus* (під назвами O20, O28a, O32, O33a, O34, O35a, O39a, O41), виділених з ділянок Чорнобильської зони відчуження, які зазнали радіаційного хронічного опромінення. Для порівняння були застосовані штами *S. paradoxus* з двох природних популяцій – Q32.3, Q59.1 (Віндзорський парк, Великобританія) та T21.4, Y6.5, Y7, Z1 (Сілвуд парк, Великобританія). Аналізували мікросателітні локуси *UBA1* (XI хромосома) та *ZEO1* (XV хромосома) методом полімеразної ланцюгової реакції. Розділення продуктів ампліфікації проводилося методом електрофорезу ДНК у 2 % агарозному гелі в трис-боратному буфері. Аналіз електрофореграм для визначення розмірів ампліконів здійснювався в програмі GelAnalyzer.

В ході виконання дослідження з'ясовано, що мікросателіти *UBA1* (445 п.н.), *ZEO1* (351 п.н.) мають відмінності у розмірі нуклеотидних послідовностей між різними популяціями штамів *S.paradoxus*. Нами виявлено відмінності розміру ампліконів мікросателітної послідовності *UBA1* в популяції штамів з Чорнобильської зони. Так, більший розмір *UBA1* (540 п.н.) послідовності показують штами O34, O41. В меншій мірі, але також видиме зростання розміру амплікона можна було спостерігати і в штамі O33a. Саме ці штами O33a, O34 та O41 були виділені з зони високої радіації («рудого» лісу). *UBA1* амплікони інших Чорнобильських штамів були близькими за розмірами. На основі цього можна припустити, що поліморфізм розміру мікросателіту *UBA1* корелює з дозою хронічної радіації. Для детальнішого дослідження зафіксованого нами поліморфізму мікросателіту *UBA1* планується застосувати також й інші молекулярно-генетичні методи.

Таким чином, нами виявлено поліморфні варіанти мікросателітного локусу *UBA1* в штамів дріжджів *S. paradoxus*, які належать до популяції Чорнобильської зони. Для штамів, виділених з ділянок із значною дозою хронічного радіаційного опромінення, характерне зростання розміру мікросателітної ділянки *UBA1*.

Висловлюється окрема подяка за допомогу к.б.н. Моргуну Б.В.

ВИБІР ШТАМУ МІКРООРГАНІЗМІВ ДЛЯ БІОПАЛПІНГУ

Рудніцька Т.С.

**Національний технічний університет України «Київський політехнічний інститут ім. Ігоря Сікорського» пр. Перемоги 37, Київ, 03056,
tetanarudnicka@gmail.com**

Біопалпінг - процес преробки деревини з використанням лігнінруйнуючих мікроорганізмів, є більш економічно вигідним в порівнянні з механічною обробкою деревини. Він не вимагає великих витрат енергії, тому його часто застосовують в паперовій промисловості. В цьому випадку основними вимогами до целюлозного продукту є мінімальне забарвлення, оскільки відходи виробництва не повинні забруднювати стічні води. В основному, для біопалпінгу застосовують гриби білої гнилі (*Aspergillus foetidus*, *Phanerochaete chrysosporium*,) та бактерії (*Bacillus sp.*, *Bacillus pumilus*) які синтезують лігнінолітичні ферменти (лакази, пероксидази, і тд.) [1].

Найбільш промислово привабливими є штами, що продукують лакази, оскільки, на відміну від багатьох оксидоредуктаз, вони не потребують застосування кофакторів. Крім того, на відміну від більшості оксидаз, лакази не спричиняють утворення токсичного перекису водню. Значна частина бактеріальних штамів і грибів здатна синтезувати лакази, але їх основний недолік в тому, що окрім лаказ, вони синтезують пероксидази (*Bacillus sp*) та інші ферменти, які можуть розщеплювати не лише лігнін, а й целюлозу (*Phanerochaete chrysosporium*). Гриби здатні синтезувати лаказу більш інтенсивно, але їх лаказа є більш чутливою до факторів навколишнього середовища (t, рН), в порівнянні з бактеріальними ферментами. В паперовому виробництві для більш повного відбілювання целюлози можна використовувати ферменти, які розщеплюють геміцелюлозу, наприклад ксиланази, які до того ж підвищують активність лаказ [1,2].

За останніми даними найбільш перспективними для використання в паперовій промисловості є генно модифіковані організми, що отримані шляхом експресії лаказного гена з *Bacillus amyloliquefaciens*, рекомбінованого за допомогою ПЛР методу на *Bacillus subtilis*, *Bacillus licheniformis*, або *E. coli* з лаказою від *Bacillus pumilus*. В порівнянні з іншими культура *Bacillus subtilis* має ряд переваг: вона швидко росте, не вибаглива до середовища культивування, не є патогенною, а процес розщеплення целюлози за її участі простий і не вимагає додаткового обладнання для відокремлення бактеріальних клітин після ферментації [2].

Таким чином, рекомбінантні штами *Bacillus subtilis* є найбільш перспективними для проведення біопалпінгу лігніновмісного субстрату у паперовій промисловості.

1. *Bacterial laccase: recent update on production, properties and industrial applications/ Prakram Singh Chauhan, Bindi Goradia & Arunika Saxena //3 Biotech volume 7, Article number: 323(2017)*

2. *Liu Yiha, Wang Hongbin, Lu Fuping, Li Yanzhen, Li Yu (2019), Bacterial laccase and gene, preparation method and application thereof, CN110218708, Patent agency Harbin Sunshine Huiyuan Intellectual Property, District Songbei, Harbin (10.09.2019)*

ДНК ВАКЦИНА У БОРОТБІ З РАННІМИ ПРОЯВАМИ ХВОРОБИ АЛЬЦГЕЙМЕРА

Савчук І. В.

**Національний технічний університет України «Київський політехнічний
інститут ім. Ігоря Сікорського» пр. Перемоги 37, Київ, 03056,
ilona.15.06@ukr.net**

Хвороба Альцгеймера - це дегенеративне захворювання, що характеризується прогресуючим погіршенням роботи мозку у зв'язку з руйнуванням нейронів. Амілоїдні бета-бляшки та нейрофібрилярні тау-клубки є патологічними ознаками захворювання. Наразі не існує ефективного лікування хвороби Альцгеймера. Головною проблемою для розробки вакцин в боротьбі з цією хворобою є пошук безпечних шляхів їх введення в організм людини [1].

Нове дослідження Південно-західного медичного центру Техаського університету на мишах показало, що ДНК вакцина успішно зменшує накопичення тау-білків та бета-амілоїдів, пов'язаних із прогресуванням хвороби Альцгеймера.

Вакцина, спрямована на амілоїдні бета-бляшки, не є новою ідеєю, але прогрес був швидко зупинений після того, як на початку 2000-х суперечливе випробування на людях не вдалося, оскільки у 6% учасників розвинувся менінгоенцефаліт – тип небезпечного набряку мозку. Основним нововведенням у наступному дослідженні стало відкриття того, що набагато безпечніше вводити експериментальну ДНК вакцину у поверхневі прошарки шкіри замість традиційних внутрішньом'язових ін'єкцій. Цей альтернативний шлях вакцинації може бути ключовим для уникнення деяких найбільш негативних аутоімунних реакцій [2].

Введення вакцини у шкіру призвело до отримання тримолекулярного ланцюга бета-амілоїду ($A\beta_{42}$), на який організм реагував, виробляючи антитіла, що інгібують накопичення амілоїдів і тау. Це призвело до зниження бета-амілоїду на 40%, а тау – на 50 % [1]. Дана вакцина була безпечно випробувана на трьох видах ссавців, і це може незабаром прокласти шлях до клінічних випробувань [2]. Дослідники вважають, що якщо амілоїди та тау справді є причиною розвитку хвороби Альцгеймера, то можливість досягнення зменшення їх кількості у людини може мати велике терапевтичне значення [1]. Вчені також виявили точний момент, коли здорова молекула тау стає шкідливою, але ще не сформувала клубок у мозку. На даний момент розробляється новий тест спинномозкової рідини, який може виявити патологічні тау-білки до появи основних симптомів хвороби [2].

1. Doris Lambracht-Washington, Min Fu, Pat Frost, Roger N. Rosenberg. Evaluation of a DNA $A\beta_{42}$ vaccine in adult rhesus monkeys (*Macaca mulatta*): antibody kinetics and immune profile after intradermal immunization with full-length DNA $A\beta_{42}$ trimer. *Alzheimer's Research & Therapy*, 2017; 9 (1) DOI: [10.1186/s13195-017-0257-7](https://doi.org/10.1186/s13195-017-0257-7).

2. Doris Lambracht-Washington, Min Fu, Mary Wight-Carter, Matthew Riegel, Roger N. Rosenberg. Evaluation of a DNA $A\beta_{42}$ Vaccine in Aged NZW Rabbits: Antibody Kinetics and Immune Profile after Intradermal Immunization with Full-Length DNA $A\beta_{42}$ Trimer. *Journal of Alzheimer's Disease*, 2017; 57 (1): 97 DOI: [10.3233/JAD-160947](https://doi.org/10.3233/JAD-160947).

ФАГОВА ТЕРАПІЯ – ПЕРСПЕКТИВНИЙ МЕТОД БОРОТЬБИ З АНТИБІОТИКОРЕЗИСТЕНТНИМИ ЗБУДНИКАМИ ІНФЕКЦІЙНИХ ХВОРОБ

Сайко Д.Ю., Тітова Л.О.

Національний технічний університет України «Київський політехнічний
інститут імені Ігоря Сікорського» пр. Перемоги 37, Київ, 03056

saiko.dmitry@gmail.com, titova.larisa@iit.kpi.ua

Значна зацікавленість бактеріофагами як альтернативними антибактеріальними засобами спричинена поширенням антибіотикорезистентних бактерій. За оцінками вчених, на сьогодні близько 60% мікробів нечутливі до основних антибіотиків, а через 10–20 років практично всі існуючі мікроорганізми можуть стати антибіотикорезистентними [1]. Одним із перспективних напрямів розв'язання цієї проблеми є використання лікувально-профілактичних препаратів бактеріофагів, що спричиняють специфічну літичну дію на збудників [2].

Ведуться розробки принципово нових препаратів на основі бактеріофагів і полімерів. Активні полімери самі по собі застосовуються в терапії різних захворювань, а в поєднанні з препаратами бактеріофагів представляється можливим значно розширити сферу застосування подібних комбінованих препаратів і підвищити ефективність терапевтичного впливу [1].

Перевагами бактеріофагів перед традиційними антибактеріальними засобами є принцип самодозування, розмноження фагів в організмі, ураження високовірулентних бактерій, бактерицидна дія, висока специфічність, ефективна дія на біоплівки, відсутність у фагів токсичного ефекту та низька ймовірність появи побічних ефектів та ускладнень.

Сучасні лікувально-профілактичні препарати бактеріофагів являють собою комплекс поліклональних високовірулентних бактеріальних вірусів з широким спектром антибактеріальної активності. Ефективність фаготерапії доведена при лікуванні захворювань ЛОР-органів, опорно-рухового апарату, респіраторного і уrogenітального трактів, дисбактеріозів, гнійних уражень шкіри, для придушення внутрішньолікарняних штамів *P. aeruginosa* і *S. typhimurium* [3].

1. Лікувально-профілактичні препарати бактеріофагів / Є. Воробей, О. Воронкова, О. Сірокваша, А. Вінніков. // Вісник Львівського університету. Серія біологічна. – 2014. – Вип. 64. – С. 52–66.

2. Акимкин В.Г. Бактериофаги: исторические и современные аспекты их применения: опыт и перспективы / В.Г. Акимкин, О.С. Дарбеева, В.Ф. Колков // Клиническая практика. – 2010. – № 4. – С. 48–54.

3. Chhibber Sanjay. Application of Therapeutic Phages in Medicine / Sanjay Chhibber, Seema Kumari // Bacteriophages: edited by Ipek Kurtboke. – InTech, 2012. – P. 139–158.

ВИКОРИСТАННЯ ПЛІВКОВИХ МАТЕРІАЛІВ З ХІТИН – ГЛЮКАНОВИХ КОМПЛЕКСІВ ГРИБІВ ЯК АЛЬТЕРНАТИВА ПЛАСТИКУ

Сироїд О.О., Клечак І.Р.

Національний технічний університет України «Київський політехнічний інститут» пр. Перемоги 37, Київ, 03056, silenceinthelibrary1@gmail.com

Проблема утилізації пластикових відходів є однією з найбільш актуальних екологічних проблем. Розвиток даної галузі великою мірою залежить від запасу світових нафтових ресурсів, виходячи з цього, екологи усього світу виступають за заміну сировинної бази виробництва цих матеріалів на натуральні компоненти. Також, з боку науковців зростає інтерес до застосування полімерних матеріалів, що отримані не тільки з рослинної сировини, а й з грибною. Гриби завжди відігравали важливу роль у багатьох аспектах повсякденного життя, починаючи від ліків, що містять антибіотики, і закінчуючи харчовими продуктами, такими як пиво, вино, хліб, соєвий соус, темпе і заміники м'яса. Однак, останнім часом академічний та комерційний інтерес до грибів все більше зосереджується на значному потенціалі структурних полімерів грибів, таких як хітин, для виробництва композитів та наноматеріалів.

Проте, пластикових матеріалів, що повністю піддаються біорозкладу в світі на даний момент фактично не існує. Кожне із знайдених рішень має свої переваги і недоліки, несе певні ризики для навколишнього середовища, які необхідно узгоджувати з споживчими характеристиками, ціною, ресурсами, витраченими на виробництво. Створення та застосування біорозкладних полімерних плівок є важливою задачею для вирішення проблеми накопичення пластикових відходів.

Останнім часом з'явилася значна кількість патентів і наукових публікацій, що містять інформацію про використання крохмалю в якості наповнювачів для надання полімерним композиціям можливості до біорозкладу. Проте, матеріали на основі крохмалю не є стійкими до дії навколишнього середовища та потребують додавання пластифікаторів та стабілізаторів. Тому, метою дослідження був підбір оптимального співвідношення компонентів, які б дозволили отримати матеріал, що здатен до повної біодеградації.

Завдяки проведеним дослідженням, було отримано плівковий матеріал, до складу якого входить композиція з 4 біополімерних матеріалів : крохмалю, желатину, гліцерину та хітозану. У якості плівкоутворюючого компоненту використовується картопляний крохмаль модифікований, в якості пластифікаторів - гліцерин та желатин, додавання 2% - розчину хітозану забезпечує підвищення міцності та термостабільності плівки. Завдяки своєму складу плівка повністю придатна до розкладу шляхом компостування.

Органолептичні властивості: безбарвна напівпрозора плівка, без запаху, не додає смакових властивостей продукту, є гіпоалергенною та володіє слабкими бактерицидними властивостями за рахунок додавання хітин – глюканових комплексів грибів. Готова плівка придатна для виготовлення з неї пакетів та пакування готової продукції.

ОТРИМАННЯ ТРАНСГЕННИХ РОСЛИН ТЮТЮНУ, ЩО МІСТЯТЬ ГЕН РЕКОМБІНАНТНОГО ІНТЕРФЕРОНУ АЛЬФА

Ситник К.О.

Київський Палац дітей та юнацтва, вул. Мазепи 13, 01010,
katiasytnyk@gmail.com

Інтерферон альфа – це лейкоцитарний секреторний білок неспецифічного імунітету людини. Використовується в медицині для лікування гепатитів, ГРВЗ, лейкозу, деяких типів раку, тощо. На сьогодні, в промислових масштабах рекомбінантний інтерферон отримують в культурах бактеріальних (*Escherichia coli*) і тваринних (*Hamster Ovary Cells*) клітин. Синтез білка в рослинних клітинах вважається безпечнішим, оскільки дозволяє уникнути додаткової очистки препарату (від можливої контамінації бактеріальними токсинами або тваринними вірусами і пріонами), та дешевшим, адже білок не потребуватиме пост-трансляційних модифікацій, що є необхідними при використанні бактеріальних експресійних систем, чи вартісних умов культивування у випадку використання культур тваринних клітин.

Модельні рослини тютюну *Nicotiana tabacum* L. сорту Вірджинія вирощували на середовищі MS при кімнатній температурі (20-22°C). Векторну конструкцію pNPB030, що містила цільовий ген інтерферону альфа, злитий з апопластним сигналом таргетингу і *his-tag* послідовністю, та селективний ген *nptII*, що обумовлював стійкість рослинних клітин до антибіотику канаміцину, було люб'язно надано Інститутом клітинної біології та генетичної інженерії НАН України. Для отримання супензійної бактеріальної культури *Agrobacterium tumefaciens* (штам GV 3101), що містила плазмідний вектор pNPB030, використовували рідке середовище LB, що містило 50 мг/л карбеніциліну та 25 мг/л рифампіцину, та культивували на орбітальному шейкері при постійному перемішуванні з дотриманням температури 28°C. Для трансформації рослин бактеріальну культуру осаджували за допомогою центрифугування та надалі ресуспендували в рідкому живильному середовищі MS. Трансформації піддавали листові експланти модельної рослини шляхом нанесення дрібних ушкоджень за допомогою скальпеля і поміщення їх у рідке середовище з культурою агробактерій. Через 2 доби трансформовані експланти було висаджено на середовище MS із додаванням 0,1 мг/л нафтилоцтової кислоти, 1 мг/л 6-бензнаминопурину для ініціації регенерації рослин, 500 мг/л антибіотику цефотаксиму для елімінації бактерії і 100 мг/л селективного антибіотику канаміцину в умовах кімнатної температури і постійного освітлення. Утворення перших регенерантів помітили через тиждень після трансформації. Отримані трансформанти характеризувалися стійкістю до антибіотику канаміцин-сульфату.

Надалі планується проведення ПЛР-аналізу з метою підтвердження присутності в отриманих рослинах цільового гену інтерферону альфа та селективного гену *nptII*, а також – визначення антивірусної та антипроліферативної активності екстрактів отриманих трансгенних рослин.

МОЖЛИВОСТІ ПОКРАЩЕННЯ ВРОЖАЙНОСТІ СІЛЬСЬКОГОСПОДАРСЬКИХ КУЛЬТУР БІОТЕХНОЛОГІЧНИМ МЕТОДОМ

Скобелєва С.Р.

Національний технічний університет України «Київський політехнічний інститут» пр. Перемоги 37, Київ, 03056, pitbm@ukr.net

Однією з глобальних проблем сучасності та майбутнього є перенаселення. Зростання світового населення у поєднанні зі зростанням доходів людства призводить до збільшення споживання продуктів харчування, включаючи м'ясо. Це, в свою чергу, призводить до більшого споживання таких кормових культур, як пшениця, кукурудза та соя. Проте сільськогосподарські площі, призначені для вирощування цих культур, з часом зменшуються, оскільки знаходиться під тиском ряду факторів таких як урбанізація, зростаюче населення та глобальне потепління.

Для вирішення питання збільшення харчової та кормової бази зернових культур, вченими було запропоновано підвищити врожайність кукурудзи та пшениці за допомогою редагування генів. Такий підхід використовується біотехнологами в багатьох областях біології, проте дані культури (кукурудза, пшениця) стійкі до редагування генів. Вчені розробили нову техніку модифікації, поєднавши дві технології – гаплоїдну індукцію та редагування геному [1]. Гаплоїдна індукція – явище, яке виникає, коли пилок запускає розвиток гамети в рослині без запліднення. Таким чином, рослина містить лише один набір хромосом і тому гаплоїдна замість диплоїдної. Пшениця або кукурудза, як правило, диплоїдні, але рослини з мутацією гена *Matrilineal* виробляють так званий пилок-індуктор, який може викликати процес індукції гаплоїдів [2]. Дослідники трансформували лінію кукурудзи за допомогою комбінацій гРНК/Cas9, запрограмованих на цільові гени, що пов'язані з різними бажаними ознаками. Потім пилок цих трансформованих рослин можна було використовувати для редагування гРНК та Cas9 в інших сортах кукурудзи, недоступних для CRISPR (техніка редагування генів, яка застосовується до селективного розведення). Завдяки цій новітній методиці було одержано можливість максимально розширити кількість сортів кукурудзи з різними корисними ознаками [3].

Отже, генноінженерна біотехнологія допоможе покращити сорти рослин за бажаними ознаками, зробить більш стійкими до екстремальних температур та навколишніх факторів, збільшить їх харчову цінність та урожайність, що призведе до зменшення площ посів.

1. Kelliher, T. et al. One-step genome editing of elite crop germplasm during haploid induction. *Nature Biotechnology* (2019). DOI: 10.1038/s41587-019-0038-x

2. Jon Cohen, Corn and other important crops can now be gene edited by pollen carrying CRISPR. *Science*. URL: <https://www.sciencemag.org/news/2019/03/corn-and-other-important-crops-can-now-be-gene-edited-pollen-carrying-crispr> (date of access: 18.03.2021).

3. NIILER E. Why Gene Editing Is the Next Food Revolution. *National Geographic*. URL: <https://www.nationalgeographic.com/environment/article/food-technology-gene-editing> (date of access: 18.03.2021).

**РАДІАЦІЙНО –ІНДУКОВАНА НЕСТАБІЛЬНІСТЬ ГЕНОМУ ЯК
ПОТЕНЦІЙНИЙ МЕХАНІЗМ НАПРАВЛЕНОЇ СТИМУЛЯЦІЇ
ВТОРИННОГО МЕТАБОЛІЗМУ У ЛІКАРСЬКИХ РОСЛИН**

Соколова Д.О., Кравець О.П.

Інститут клітинної біології та генетичної інженерії НАН України

вул. Академіка Заболотного, 148, м. Київ, 03143

dasokolova88@gmail.com

Одними з основних напрямків біотехнологічного використання різних видів опромінення є дослідження формування системних ефектів, що пов'язані із взаємодією безпосередньо опромінених і неопромінених структур і організмів. Попередніми дослідженнями було встановлено, що передпосівне опромінення сухого насіння ряду лікарських трав стимулює напрацювання низькомолекулярних антиоксидантів у тканинах сформованих рослин, що з нього походить, включаючи, як у ромашки лікарської, фармацевтичну сировину, суцвіття. Залишається відкритим питання про механізм передачі ефектів безпосереднього опромінення структурам і органам, що не були опроміненими.

Досліджено явище радіаційно-індукованої нестабільності геному (РІНГ) як можливого механізму, що викликає системну захисну реакцію у новоутворених органах рослин, що походять з опроміненого насіння.

Дослідження проводили на рослинах ромашки аптечної – сорту Перлина лісостепу та його мутанту. Матеріал одержано від Центральної дослідної станції лікарських рослин Інституту агроєкології і природокористування НААН України, Лубни. Сухе насіння опромінювали в дозах 5, 10, 15 Гр, потужність дози - 1,42 сГр/с. Молекулярно – біологічні дослідження проведені за загально прийнятими у міжнародній практиці методиками.

Отримані результати свідчать про наявність фрагментації ДНК залежно від дози опромінення та умов вирощування. Рослини сорту Перлина лісостепу характеризується монотонним зростанням кількості фрагментів ДНК із дозою опромінення. Рослини мутанту таку закономірність не підтверджують. Після ампліфікації з деякими праймерами фрагментація ДНК не виявляється взагалі, що свідчить про різницю в стабільності різних послідовностей ДНК. Виявлено амплікони, маса яких перевищує масу ампліконів неопроміненого контрольного варіанту. Припускається, що це пов'язано із помилками процесів рекомбінації при мітотичному кросинговері.

Встановлено, що явище стимуляції вмісту антиоксидантів в суцвіттях ромашки аптечної рентгенівським передпосівним опроміненням пов'язане із виникненням і збереженням протягом онтогенезу рослини радіаційно-індукованої нестабільності геному.

Автори висловлюють подяку аспіранту відділу біофізики та радіобіології Інституту клітинної біології та генетичної інженерії НАН України Галичу Т. за допомогу в проведенні вегетаційних дослідів і молекулярно-генетичного аналізу.

**ЗВ'ЯЗОК ЕПІГЕНЕТИЧНОЇ КОМПОНЕНТИ РЕАКЦІЙ НА
ПЕРЕДПОСІВНЕ ОПРОМІНЕННЯ РОМАШКИ ЛІКАРСЬКОЇ
MATRICARIA CHAMOMILLA L. ТА УТВОРЕННЯ ВТОРИННИХ
МЕТАБОЛІТІВ У СУЦВІТТЯХ РОСЛИН**

Соколова Д.О.¹, Кравець О.П.¹

**¹Інститут клітинної біології та генетичної інженерії НАН України
вул. Академіка Заболотного, 148, м. Київ, 03143**

dasokolova88@gmail.com

Дослідження останніх років щодо формування метаболічного відгуку організмів на опромінення показали перемикання активності десятків і навіть сотень генів у перші хвилини після впливу стресора. Ці факти мають значення з практичної точки зору, адже постає питання, в якій мірі глобальні перебудови метаболізму у відповідь на стрес пов'язані з виходом практично цінних речовин? Задачею роботи було оцінити зв'язок ступеню генералізованого перемикання метаболізму при передпосівному опроміненні насіння лікарських рослин з виходом цільового метаболіту.

Дослідження проводили на 8 генотипах ромашки аптечної. Матеріал одержано від Центральної дослідної станції лікарських рослин Інституту агроєкології і природокористування НААН України, Лубни. Сухе насіння опромінювали в дозах 5, 10, 15 Гр, потужність дози - 1,42 сГр/с. УФ-С опромінення проводили при дозі 10 кДж/м² на установці ОБМ-150 М (Україна) з двома лампами Philips Special TUV 30 W (Нідерланди). Молекулярно – біологічні дослідження проведені за загально прийнятими у міжнародній практиці методиками.

Рестрикційний аналіз з обраними рестриктазами – ізошизомерами свідчить про відсутність загальної тенденції зміни рівня метилування під впливом УФ-С або рентгенівського опромінення у досліджених генотипів, що проявилось би у загальному збільшенні або зменшенні «довгих» ампліконів. Разом з цим, у всіх випадках спостерігаються саме зміни патерну метилування. Ці результати підтверджують, що фенотипове розмаїття пов'язане не з загальним рівнем метилування ДНК, а саме із його патерном і свідчать про зміни епігенетичної програми рослинного організму. Продовження порівняння міри відхилення патерну метилування з показниками фармацевтичної продуктивності свідчить про відсутність однозначного взаємозв'язку між цими кількісними характеристиками. Цей результат дозволяє зробити висновок про різноманітність, навіть у межах виду, метаболічних перебудов і адаптивних стратегій рослинного організму при дії опромінення.

У випадку біотехнологічного використання різних видів опромінення це має братися до уваги за основу пошуку більш широкого спектру корисних речовин, що можуть продукуватися рослиною при дії стресу.

ОТРИМАННЯ БІОМАСИ БАЗИДІЄВОГО ГРИБА *GRIFOLA FRONDOSA*

Сорока М.М.

Національний технічний університет України «Київський політехнічний інститут імені Ігоря Сікорського» пр. Перемоги 37, Київ, 03056,
soroka.mariia@iit.kpi.ua

Базидієвий гриб *Grifola frondosa* лишається перспективним об'єктом наукових досліджень оскільки є продуцентом лікувально-профілактичних речовин, зокрема речовин з антибактеріальною, противірусною (у тому числі й проти ВІЛ), імуностимулюючою та протипухлинною активністю, а також сполук, що здатні регулювати кров'яний тиск та рівень цукру в крові людини (Ліновицька, 2011; Дзигун, 2019).

Окрім окремих сполук (ферментів та ендополісахаридів тощо) в якості компонентів з рядом корисних біологічних властивостей, наприклад в косметичних препаратах та нутрицевтиках, застосовують і безпосередньо біомасу. Тому для отримання біомаси *G. frondosa* як для виробництва висушеного продукту так і для виділення цільових субстанцій, вивчення та дослідження умов виробництва міцеліальної біомаси цього базидіоміцету є актуальним.

Для накопичення біомаси базидіоміцетів застосовується глибинне культивування із використанням рідких поживних середовищ, в яких важливим фактором є рН середовища. Саме тому метою даної роботи було дослідження впливу рН на рівень накопичення біомаси базидієвого гриба *Grifola frondosa*.

Об'єктом досліджень був штам 1794 *Grifola frondosa* (Dicks: Fr.) S.F. Gray, отриманий з Колекції шапинкових грибів Інституту ботаніки ім. М.Г. Холодного НАН України ІБК.

Глибинне культивування проводили в колбах Ерленмеєра на 250 мл, в умовах постійного перемішування з допомогою орбітальної качалки (120 об/хв), за температури 28 °С, протягом 7-10 діб.

Вплив рН на накопичення міцеліальної біомаси вивчали на рідкому живильному середовищі такого складу (г/дм³): NH₄NO₃ – 4; MgSO₄·3H₂O – 0,5; глюкоза – 50, пептон – 10, в якому зміною концентрації KH₂PO₄ та K₂HPO₄ створювали буферні розчини з різним значенням рН – від 4,6 до 8,1.

Рівень накопичення біомаси в усіх дослідах визначали ваговим методом, висушуючи міцелій до постійної ваги за температури 105°С.

В результаті проведеного глибинного культивування було визначено, що за даних умов найбільша кількість біомаси накопичується за вихідних значень рН 6,2-6,8, а саме було отримано 6,52-6,84 г біомаси.

Таким чином, дослідження *Grifola frondosa* в глибинній культурі є перспективним напрямком в сфері розробки біотехнологій виробництва косметичних та лікувально-профілактичних препаратів.

Висловлюю подяку керівникові, старшому викладачеві кафедри промислової біотехнології, Ліновицькій В.М.

ВИКОРИСТАННЯ ГЕНІВ ГЕТЕРОЛОГІЧНИХ РИБОНУКЛЕАЗ ДЛЯ ПІДВИЩЕННЯ СТІЙКОСТІ РОСЛИН ДО ФІТОВІРУСІВ

Сосновська Д. І.¹, Потрохов А. О.², Овчаренко О. О.²

¹Навчально-науковий центр "Інститут біології та медицини" просп.

Академіка Глушкова, 2, Київ, 03022, biomed@knu.ua

²Інститут клітинної біології і генетичної інженерії НАНУ вул. Заболотного, 148, Київ, 03680, info@icbge.org.ua

Нові біотехнологічні методики поступово доповнюють класичні підходи традиційної селекції. Генетична інженерія на основі вже існуючих цінних культиварів дозволяє отримати рослини, що будуть стійкими як до біотичного, так і абіотичного стресу. Серед біотичних стресорів значні збитки рослинництву наносять вірусні патогени. Зважаючи на це, існує необхідність не тільки отримання нових вірусостійких рослин, а й пошуку нових стратегій, котрі були б ефективними для забезпечення бажаного результату.

Нами було отримано рослини петунії (*Petunia hybrida*), що містять ген гетерологічної екстраклітинної рибонуклеази *Zinnia elegans*. Для трансформації використовували М1 та 5р лінії *P. hybrida*. Трансгенні рослини відбирали на селективному середовищі з канаміцином, присутність вставки Т-ДНК була підтверджена методом ПЛР-аналізу.

Після підтвердження трансгенної природи в усіх відібраних лініях вимірювали рибонуклеазну активність. Показано, що трансгенні рослини мали вищу рибонуклеазну активність у порівнянні з відповідним контролем.

В подальшому нами було перевірено стійкість отриманих ліній трансгенних рослин до вірусної інфекції. Трансгенні та контрольні рослини інфікували вірусом тютюнової мозаїки у концентрації 0,25 мг/мл. Через три тижні оцінювали візуальні симптоми ураження та визначали рівень концентрації антигенів шляхом проведення імуноферментного аналізу у непрямій модифікації. Контрольні не трансгенні рослини петунії мали ознаки деформації листових пластинок, хлоротичності та некротизації. Всі, крім однієї, трансгенні лінії візуально не проявляли характерних ознак інфекції. Непрямий ІФА підтвердив, що накопичення вірусу в трансгенних рослинах було меншим ніж у контрольних та загалом корелювало з візуальними проявами. Чутлива до ВТМ трансгенна лінія накопичувала більше вірусних частинок, порівняно з іншими трансгенними лініями, що було показано за допомогою ІФА. Ймовірно, в цій лінії не відбувалася експресія гена гетерологічної екстраклітинної рибонуклеази.

Висновки. В результаті роботи було отримано та відібрано трансгенні лінії петунії, що мають вищу, в порівнянні з контрольними, стійкість до ВТМ. Таким чином, нами було показано, що використання генів екстраклітинної рибонуклеази може бути перспективним для підвищення стійкості рослин до вірусних інфекцій, зменшуючи прояви захворювання.

ВПЛИВ РІЗНИХ ДЖЕРЕЛ НІТРОГЕНУ НА НАКОПИЧЕННЯ РИБОФЛАВІНУ ПРОДУЦЕНТОМ *E. ASHBYI* F-340

Стеценко Н.Я., Поліщук В.Ю.

Національний технічний університет України «Київський політехнічний
інститут ім. Ігоря Сікорського» пр. Перемоги 37, Київ, 03056,

stetsenko.t.y@gmail.com

Рибофлавін є важливим мікронутрієнтом, який необхідний для біохімічних реакцій у всіх живих клітинах. Підвищити вихід вітаміну В₂ при культивуванні продуценту здатні правильно підібрані джерела поживних речовин, особливо таких макроелементів як азот. *E. ashbyi* – відомий продуцент рибофлавіну, здатен засвоювати у якості джерела азоту як органічні, так і неорганічні сполуки. Вже досліджений вплив нітрогену на стандартних поживних середовищах [1].

Метою подальших досліджень є визначення найкращого джерела азоту для культивування продуценту на нетипових середовищах з ГФС-10 та жмихом соняшнику. Після аналізу літератури були обрані широко відомі джерела азоту: органічні (пептон, дріжджовий екстракт, соєве борошно, сечовина) і неорганічні ((NH₄)₂SO₄, NH₄Cl) речовини. Особливо цікавим є результат поєднання пептону та дріжджового екстракту, оскільки додатково вони є джерелами факторів росту та вітамінів.

Дослідження проводили методом глибинного культивування за наступних умов: температура 28°C; перемішуванням при 180 об/хв; тривалість культивування 7 діб; рН 6,5-7,0. Склад базового середовища: ГФС-10 – 20 г/дм³ (що відповідає концентрації глюкози 10 г/дм³) та макуха – 20 г/дм³. Базове середовище також використовували як контроль. Через наявність макухи у складі поживного середовища, неможливо визначити рівень накопичення біомаси, тому проводили гідроліз культуральної рідини.

Найкращі результати отримані на середовищі, що в якості джерела азоту містять дріжджовий екстракт 152,22±7,49 мг/дм³ (у порівнянні з контролем більше на 28 %) та комбінацію дріжджового екстракту та пептону 177,88±7,8 мг/дм³ (вихід збільшився на 50 %).

Мінімальне накопичення рибофлавіну спостерігається на середовищах, що містили сечовину, (NH₄)₂SO₄, NH₄Cl. Слід зауважити, що при обробці фільтрату гідролізату культуральної рідини вищезгаданих середовищ розчином 20% ТХО спостерігається інтенсивне випадіння білого, рихлого осаду. Можна зробити висновок, що даний склад середовищ сприяє накопиченню білків, і, як наслідок, послаблює флавіногенез.

Таким чином, для поживного середовища з макухою та ГФС-10, призначеного для культивування *E. ashbyi*, визначено оптимальне джерело нітрогену – дріжджовий екстракт, або комбінація дріжджового екстракту з пептоном.

1. Поліщук В. Ю. Вплив умов культивування на біосинтетичну здатність *Eremothecium ashbyi* Guillierm. / В. Ю. Поліщук, О. М. Дуган // Технологічний аудит та резерви виробництва. – 2016. – №2/4(28). – С. 35–41.

**ВИСОКОЕФЕКТИВНИЙ СПОСІБ РОЗМНОЖЕННЯ IN VITRO
ЦІННОЇ ЛІКАРСЬКОЇ ОРХІДЕЇ *BLETILLA STRIATA* БЕЗ
ВИКОРИСТАННЯ СИНТЕТИЧНИХ РЕГУЛЯТОРІВ РОСТУ РОСЛИН**

Сун Ц.¹, Овчаренко О. О.²

¹Національний технічний університет України «Київський політехнічний інститут» пр. Перемоги 37, Київ, 03056,

²Інститут клітинної біології і генетичної інженерії НАНУ вул. Заболотного, 148, Київ, 03680

Bletilla striata - лікарська та декоративна рослина, представниця родини орхідних. Рослинну сировину цього виду у вигляді *Rhizoma Bletillae* широко використовують в традиційній медицині Китаю. Нещодавно було виділено кілька важливих вторинних метаболітів з рослин цього виду. Ці компоненти кореня *Bletilla* використовують у клінічній практиці як замітник плазми, для емболізації судин, для лікування виразок, поранень, онкологічних захворювань печунки та грудної залози, застосовують сполуки виділенні з *Bletilla* і в косметології. Колоїдні розчини отримані з *Bletilla* використовують як носій для низки ліків. Природні сировинні ресурси цього виду були виснаженні як інтенсивною заготівлею сировини, так і знищенням природних місць зростання, що привело цей вид на межу зникнення. Традиційні методи вегетативного та насіннєвого розмноження не задовольняють наявних потреб ринку у посадковому матеріалі та рослинній сировині, через низький коефіцієнт розмноження та тривалий період онтогенетичного розвитку. Біотехнологічні методи, зокрема метод культивування рослинних тканин *in vitro* є перспективним напрямком для швидкого розмноження зникаючих видів орхідних, і *Bletilla* зокрема. Існує незначна кількість протоколів розмноження *in vitro* цього виду. Зазвичай для масового розмноження використовують синтетичні регулятори росту рослин, проте їх застосування може мати певні недоліки, такі як зміна плоідності рослин, їх здатності адаптуватися до умов *ex vitro*, не кажучи про те, що вартість певних регуляторів росту рослин досить значна.

Нами було запропоновано підхід до розмноження *Bletilla* без використання синтетичних регуляторів росту, що дозволяв отримати високий коефіцієнт розмноження та нормальну морфологію рослин. Культивування рослин блетілли на середовищі з гідролізатом казеїну, гуматами та активованим вугіллям приводило до утворення на туберидіях ембріоподібних структур - протокормів. Відокремлення та подальше культивування цих протокормів на цьому ж середовищі приводить до вторинного ембріогенезу та дозволяє масово розмножувати цінний рослинний матеріал. Пасажування отриманих вторинних протокормів на базове середовище МС приводило до припинення вторинного ембріогенезу та проростання ембріодів та формування морфологічно нормальних рослин. Спосіб розмноження, запропонований нами, дає коефіцієнт розмноження рослин, що перевищує ті, які ми зустрічали в літературі, дозволяє швидко та недорого розмножувати цінну рослину.

ГЕНИ АНТИБІОТИКОРЕЗИСТЕНТНОСТІ ЯК МАРКЕРИ ЗАБРУДНЕННЯ СТИЧНИХ ВОД

Тарасюк А.Д.

Національний технічний університет України

«Київський політехнічний інститут імені Ігоря Сікорського»

Україна, 03056, м. Київ, пр. Перемоги 37, e-mail: ntarasyuk@outlook.com

Антибіотики широко використовуються у тваринництві і різні види генів антибіотикорезистентності та бактерій, генетично стійких до антибіотиків (Antibiotic Resistance Genes - ARG) часто виявляються в відходах худоби по всьому світу. Звичайні процеси обробки відходів худоби не повністю видаляють ARG, що призводить до їх викидів у ґрундове та водне середовище[1]. Різні шляхи впливу ARG на людину, включаючи вдихання та прийом всередину стійких до антибіотиків бактерій (Antibiotic Resistance Bacteria - ARB), які їх містять, може сприяти розповсюдженню стійких внутрішньоклінічних інфекцій, які все важче лікувати антибіотиками.

Водне середовище є ідеальним для виникнення та розповсюдження стійкості до антибіотиків, а вплив на людину ARB та ARG у водних середовищах може становити додатковий ризик для здоров'я. Причиною цього може бути вільно плаваюча екзоклітинна ДНК (еДНК), яка грає роль в природній трансформації і набутті стійкості до антибіотиків. еДНК адсорбується до негативно заряджених частинках, таких як глина, кварц, польовий шпат та тугоплавкі органічні молекули, завдяки залишкам фосфорної кислоти. Концентрація еДНК у осаді в 3-4 рази вища, ніж у воді. Завдяки взаємодії з твердими речовинами стічних вод, такими як глина та пісок, швидкість деградації еДНК нижча, ніж у внутрішньоклітинної ДНК[2]. Мембрани мікрофільтрації, які зазвичай використовуються для очищення стічних вод, не здатні видаляти еДНК. Однак еДНК, прикріплену до твердих речовин стічних вод, вдається ефективно видалити мембранною фільтрацією[3].

Вдосконалені стратегії поводження з худобою та відходами тваринництва повинні бути застосовані для зменшення поширення ARG, одночасно покращуючи добробут тварин та захищаючи здоров'я людей.

1. He, Ya, et al. "Antibiotic resistance genes from livestock waste: Occurrence, dissemination, and treatment." *npj Clean Water* 3.1. —2020. —P.1-11.

2. Amarasiri, Mohan, Daisuke Sano, and Satoru Suzuki. "Understanding human health risks caused by antibiotic resistant bacteria (ARB) and antibiotic resistance genes (ARG) in water environments: Current knowledge and questions to be answered." *Critical Reviews in Environmental Science and Technology* 50.19. —2020. —P.2016-2059.

3. Slipko, Katarzyna, et al. "Removal of extracellular free DNA and antibiotic resistance genes from water and wastewater by membranes ranging from microfiltration to reverse osmosis." *Water research* 164.—2019.

КОМАГАТАЕІВАСТЕР ХУЛІНУС ЯК ПРОДУЦЕНТ БАКТЕРІАЛЬНОЇ ЦЕЛЮЛОЗИ

Удовенко Ю.Р., Тітова Л.О.

Національний технічний університет України «Київський політехнічний інститут імені Ігоря Сікорського» пр. Перемоги 37, Київ, 03056,

keisarijulia@gmail.com

Бактеріальна целюлоза (БЦ) за своїм хімічним складом подібна до целюлози рослинного походження, проте при цьому не містить домішок у вигляді лігніну та геміцелюлози. Найбільш продуктивним видом-продуцентом БЦ вважають вид *Komagataeibacter xylinus* (синонім – *Glucanacetobacter xylinus*).

Мета роботи – проаналізувати за даними фахової літератури особливості метаболізму продуцента та визначити найбільш продуктивні штами для отримання БЦ.

K. xylinus – це Грам-негативна аеробна бактерія, клітини якої не утворюють спор. Для культивування мікроорганізму підбирають середовища, у яких джерелом вуглецю є глюкоза, фруктоза, гліцерол, етанол, тощо. Попередником цільового продукту є уридиндифосфатглюкоза (УДФГ), яка утворюється з глюкози-1-фосфату та уридинтрифосфату (УТФ) за участі ферменту УДФГ-пірофосфорилази. Основний біосинтез БЦ здійснює мембранний білок з глікозилтрансферазною активністю – целюлозосинтаза. У якості субстрату целюлозосинтаза використовує не тільки УДФГ, а й молекулу-акцептор – ланцюг глюкопіранозних залишків. У результаті ферментативної реакції утворюється УДФ та подовжений ланцюг (1→4)-β-D-глюкопіранозилу.

Найбільш продуктивними штамми *K. xylinus* є наступні: В-12068 (2,4 г/л/добу при вирощуванні на глюкозі, 3,3 г/л/добу – на гліцеролі), КТН 5655 (1,15 г/л/добу на середовищі Хестріна-Шрамма), LMG 1515 (0,75 г/л/добу), АТСС 5655 (0,57 г/л/добу на середовищі Хестріна-Шрамма).

Ключовими напрямками роботи у цій області є розробка більш продуктивних штамів та оптимізація поживних середовищ для культивування продуцента. Нині БЦ отримується у невеликих масштабах для виготовлення ранових пов'язок, основ для косметичних масок або харчових добавок.

1. Yamada Y., et al. Description of *Komagataeibacter* gen. nov., with proposals of new combinations (Acetobacteraceae). // *J. Gen. Appl. Microbiol.* – 2012. – Vol.58, №5. – p.397-404.

2. Lustri W.R., et al. Microbial Cellulose — Biosynthesis Mechanisms and Medical Applications // *Cellulose - Fundamental Aspects and Current Trends* / ed. M.Poletto, H.O. Junior. - Intech, 2015. - p.133-157.

3. Chen SQ. Characterisation of bacterial cellulose from diverse *Komagataeibacter* strains and their application to construct plant cell wall analogues. // *Cellulose.* – 2017. – Vol. 24. – p. 1211-1226

4. Volova T.G., Prudnikova S.V., Sukovatyi A.G., Shishatskaya E.I. Production and properties of bacterial cellulose by the strain *Komagataeibacter xylinus* B-12068. // *Appl Microbiol Biotechnol.* – 2018. – Vol.17, №102. – p. 7417-7428.

5. Vigentini I. et al. Set-Up of Bacterial Cellulose Production From the Genus *Komagataeibacter* and Its Use in a Gluten-Free Bakery Product as a Case Study. // *Front Microbiol.* – 2019. – Vol.10, №1953. – p. 1-13.

ПІДВИЩЕННЯ ЕФЕКТИВНОСТІ ОТРИМАННЯ МОЛОЧНОЇ КИСЛОТИ

Уракова М.О.

Національний технічний університет України «Київський політехнічний
інститут імені Ігоря Сікорського» пр. Перемоги 37, Київ, 03056

marinaurakova111@gmail.com

Молочна кислота широко застосовується в харчовій, легкій промисловості, фармацевтиці та медицині. Виробництво проходить шляхом збродження у середовищі цукровмісної сировини в присутності карбонату кальцію. Основною сировиною є товарний цукор, крохмаль, меляса, крохмальна патока, молочна сироватка, зернові культури в поєднанні з іншими компонентами поживного середовища. Здатність зброджувати цукор з утворенням молочної кислоти притаманна багатьом мікроорганізмам, але в якості продуценту частіше всього використовують термофільні гомоферментативні бактерії *Lactobacillus delbrueckii*. Швидкість утворення ними молочної кислоти залежить від складу середовища. При нормальному бродінні за добу бактеріями зброджується близько 1-1,5% цукрів, а закінчується процес за 7-11 діб. Оптимальна температура – 49-50°C та рН 6,3-6,5. Для підвищення ефективності виходу зброженого цукру (до 13,8%) та зменшення тривалості процесу (до 8-9 діб) в склад поживного середовища рекомендують вводити амонійні солі вугільної кислоти (карбонат амонію, бікарбонат амонію та їх суміші), які підвищують наростання біомаси бактерій.

Запропоновано спосіб підвищення продуктивності молочнокислого бродіння оснований на збродженні цукровмісного поживного середовища в присутності солодових ростків (12-15г/л), оброблених ферментним препаратом ксилоглюканофоетидином. Метод дозволяє скоротити тривалість бродіння на 39-53 години та підвищити загальну продуктивність на 236%, а вихід молочної кислоти на 8%.

Іншим способом підвищення ефективності (до 12,7%) є використання в якості продуцента *L. acidophilus 317-402*, який краще зброджує мальтозу, декстрини і крохмаль. Додавання у середовище гідролізованих амілолітичних ферментів мінеральних солей – сульфату марганцю, цитрату амонію та гідрофосфату калію – створює буферність розчину та захищає клітини від автолізу. Позитивний вплив на ефективність та вихід біомаси молочної кислоти (до 94%) має також і обробка води готового поживного середовища низькочастотними імпульсивними магнітними полями.

Таким чином, вибір продуценту та спосіб приготування поживного середовища можна вважати одним з найважливіших чинників високого виходу кінцевого продукту при виробництві молочної кислоти.

1. Спосіб одержання молочної кислоти: пат. 33326 Україна (.2008).

2. Спосіб отримання молочної кислоти: пат. 35418 Україна (2001).

3. Спосіб виробництва молочної кислоти: пат. 32642 Україна (.2008).

4. Спосіб получения молочной кислоты: пат 2149188 РФ(2000)

5. Спосіб получения молочной кислоты: пат 2306340 РФ(2007)

ЛІКУВАЛЬНО-ПРОФІЛАКТИЧНІ ВЛАСТИВОСТІ ЕКСТРАКТІВ БАЗИДІЄВОГО ГРИБА *LENTINUS EDODES*

Хабленко А.Д., Клечак І.Р.

Національний технічний університет України «Київський політехнічний інститут» пр. Перемоги 37, Київ, 03056

Lentinus edodes (або шиїтаке) – один з найвідоміших з промислово впроваджених представників базидієвих грибів [1]. Численні дослідження показали наявність у нього цілого спектру лікувальних властивостей, таких як: антиканцерогенна, протизапальна, антибактеріальна, противірусна, антитромботична, тощо [1, 2].

Найбільше лікувально-профілактичне значення мають полісахариди, що використовуються у вигляді екстрактів. Полісахариди, що містяться у *L. edodes* здатні зміцнити імунітет, усунути наслідки хіміо- та променевої терапії, мають протипухлинні та противірусні властивості [1]. Дослідження екстрактів шиїтаке в експериментах *in vitro* та *in vivo* демонструють їх протипухлинну дію, тому на сьогодні їх рецептури використовуються в онкологічних клініках [1, 2].

Цікавими дослідженнями щодо противірусних властивостей екстрактів β -D-глюканів є використання водних та етанольних екстрактів і встановлення інгібування ними реплікації поліовірусу та бичачого герпесвірусу. Повідомляється, що лентинан здатний пригнічувати також і реплікацію аденовірусу [3].

За результатами досліджень *in vitro* доведено, що β -глюкан з *L. edodes* має потенціал лікування травми легенів, що спричинені коронавірусною пневмонією і цитокіновим штормом [4].

Екстракти β -глюканів можуть також використовуватися у виробництві медичних косметичних засобів, оскільки мають властивості модифікаторів біологічних реакцій та є стимуляторами ранозагоєння [5].

Зважаючи на наведену інформацію щодо дослідження екстрактів полісахаридів (β -глюканів) *L. edodes*, можна зробити висновок про те, що дані біологічно активні сполуки мають потенційний біофармацевтичний потенціал і можуть використовуватись у різних галузях медицини.

1. Muszynska, Bozena & Pazdur, Przemyslaw & Lazur, Jan & Ziaja, Katarzyna. (2017). *Lentinula edodes (shiitake) – Biological activity. Medicina Internacia Revuo.* 27. 189-195.

2. Rahman T., Choudhury M. *Shiitake Mushroom: A Tool of Medicine // Bangladesh J. Med. Biochem.* 2013. Vol. 5, № 1. P. 24–32.

3. Rincao V.P. et al. *Polysaccharide and extracts from Lentinula edodes: Structural features and antiviral activity. // Virol. J.* 2012. Vol. 9, № 1. P. 37.

4. Murphy E.J. et al. *β -Glucan extracts from the same edible shiitake mushroom Lentinus edodes produce differential in-vitro immunomodulatory and pulmonary cytoprotective effects — Implications for coronavirus disease (COVID-19) immunotherapies // Sci. Total Environ.* 2020. Vol. 732. P. 139330.

5. R. Pillai M. Redmond J. Röding. *Anti-Wrinkle Therapy: Significant New Findings in the Non-Invasive Cosmetic Treatment of Skin Wrinkles with Beta-Glucan.//Int J Cosmet Sci (International Journal of Cosmetic Science).* https://doi.org/10.1111/j.1463-1318.2005.00268_3.x

БІОТЕХНОЛОГІЧНІ ОСОБЛИВОСТІ ОДЕРЖАННЯ КІЛЕР-ТОКСИНІВ ДРІЖДЖІВ ДЛЯ ЗАСТОСУВАННЯ У ВИНОРОБСТВІ**Цапко С.О., Красінько В.О.****Національний університет харчових технологій
вул. Володимирська 68, Київ, 01033, btmb_nuft@ukr.net**

Мікробна контамінація виноградного сула дріжджами-шкідниками виноматеріалів є однією з найпоширеніших проблем у виноробстві, яка потребує сучасних рішень. Так, перспективною альтернативою застосуванню сірчистого газу у виноробстві є використання дріжджових кілер-токсинів як новітніх агентів біоконтролю для інгібування росту небажаної мікрофлори, що є більш природним і екологічно безпечним рішенням для покращення якості вина. На токсиноутворення продуцентів і активність кілер-токсинів значною мірою впливають умови культивування дріжджів. Встановлено, що продуценти кілер-токсинів здатні рости на середовищах стандартного складу, таких як середовище YE на основі глюкози, солодового і дріжджового екстрактів, а також YEPD на основі пептону, декстрази, дріжджового екстракту. Тим не менш, деякі продуценти потребують внесення додаткового джерела вуглецю – гліцерину, вміст якого у середовищі в середньому складає 10-15%_{об} [1]. Також для процесів біосинтезу кілер-токсинів є необхідним екзогенне внесення додаткових речовин, зокрема тритону X-100 концентрацією до 0,1%_{об} та хлориду натрію концентрацією до 6,0%_{об} [2], які спричиняють підвищення проникності клітинної стінки дріжджів-продуцентів, що у свою чергу призводить до виходу кілер-токсинів у позаклітинний простір. З метою підвищення стабільності білків кілер-токсинів і, як наслідок, попередження інактивації кілер-токсинів у середовищі, поживні середовища також оптимізують шляхом додавання реагентів, зокрема: органічних розчинників, інгібіторів протеаз, іоногенних та неіоногенних детергентів. Тим не менш, ряд досліджень вказує на те, що додавання сульфат амонію та неіоногенних детергентів до складу поживного середовища значною мірою знижує біосинтез кілер-токсинів із наступним його повним інгібуванням [2]. Оскільки більшість токсиноутворюючих дріжджів є мезофілами, оптимум температури культивування, за винятком психротолерантних штамів, становить 25 °С. Оптимальний рівень рН середовища становить 4,5, оскільки значне підвищення рівня рН може повністю інгібувати біосинтез кілер-токсинів. Для достатньої аерації середовища культивування оптимальною, у більшості випадків, швидкістю перемішування є 150 об/хв [2].

Отже, розглянуті умови культивування токсиноутворюючих дріжджів є нескладними у реалізації, що у свою чергу окреслює перспективи розробки сучасної технології отримання субстанції кілер-токсинів як нових антимікробних сполук для харчової промисловості.

1. Mazzucco, M.B., Ganga, M.A., Sangorrín, M.P. Production of a novel killer toxin from *Saccharomyces eubayanus* using agro-industrial waste and its application against wine spoilage yeasts. *Antonie van Leeuwenhoek. Int. J. Gen. Mol. Microbiol.* 2019, 112(1): 965–973.

2. Çorbacı C., Uçar F. Production and optimization of killer toxin in *Debaryomyces hansenii* strains. *Brazilian Archives of Biology and Technology.* 2017, 60(1).

МОДУЛЯЦІЯ ОБІГУ ФОСФОРУ У РОСЛИНАХ ЗАСОБАМИ ГЕНЕТИЧНОЇ ІНЖЕНЕРІЇ

Цветков В.О.^{1,2}, Моргун Б.В.^{1,3}, Швартау В.В.³

¹Інститут клітинної біології та генетичної інженерії НАН України, вул.
Академіка Заболотного, 148, м. Київ, e-mail: molgen@icbge.org.ua

²Національний університет «Києво-Могилянська академія»,
вул. Григорія Сковороди, 2, м. Київ

³Інститут фізіології рослин і генетики НАН України, вул.
Васильківська, 31/17, м. Київ

Відомо, що природні запаси неорганічного фосфору у вигляді фосфатів вичерпуються приблизно на 3,2 % щорічно [1]. В найближчі 50–100 років природні джерела вичерпаються повністю. Крім того, відомо, що різні селективні маркери створюють різний селективний тиск на трансформований організм, тому необхідний універсальний селективний агент, який буде чинити однаковий вплив на трансформовані організми і нівелює хибно позитивні чи хибно негативні результати. Також нині зустрічається все більше рослин із резистентністю до впливу різних за механізмом дії гербіцидів і контроль за бур'янами стає дедалі складнішим [2, 3].

Для вирішення вищезгаданих проблем нами виконується робота по створенню трансгенних рослин із позитивним селективним маркером. У якості такого маркера виступає ген *ptxD*. Білок, що кодується цим геном монооксигенує фосфіти, перетворюючи їх на фосфати – доступну для рослин форму фосфору. Таким чином, трансформовані даним геном рослини зможуть використовувати для живлення Р з фосфітів, який для звичайних рослин недоступний. Фосфіт має фунгіцидну та гербіцидну дію. Тому, ми зможемо як подолати проблему із фосфорними добривами, так і створити ідеальний маркер позитивної селекції трансформованих рослин та ефективний «гербіцид» усього лише одним актом трансформації.

Нині проведено клонування векторів із геном *ptxD* за допомогою штаму *Escherichia coli* XL1-Blue. Отриману плазмідну ДНК використали для трансформації штамів *Agrobacterium tumefaciens* GV3101 та C58. Подальші етапи роботи включають *Agrobacterium*-опосередковану трансформацію рослин *Nicotiana tabacum* сорту Samsun і *Triticum aestivum* та фізіологічні дослідження по визначенню оптимальної концентрації фосфітів для життєдіяльності та селекції трансформованих рослин.

1. Mohammad AM, Samaeian A, Mohammad SS, Lohrasebi T. Plant phosphate nutrition and environmental challenges. *Plant Sci.* 2012 Sep 17;10(139):1-25. DOI: 10.5772/53424.

2. Lopez-Arredondo D, Herrera-Estrella L. A novel dominant selectable system for the selection of transgenic plants under in vitro and greenhouse conditions based on phosphite metabolism. *Plant Biotechnol J.* 2013 May;11(4):516-25. DOI: 10.1111/pbi.12063.

3. Nahampun HN, Lopez-Arredondo D, Xu X, Herrera-Estrella L, Wang K. Assessment of *ptxD* gene as an alternative selectable marker for *Agrobacterium*-mediated maize transformation. *Plant Cell Rep.* 2016 May;35(5):1121-32. DOI: 10.1007/s00299-016-1942-x.

ЗАСТОСУВАННЯ ПРЕПАРАТІВ БАКТЕРІОФАГІВ ДЛЯ БОРОТЬБИ З *SALMONELLA SPP.* У ХАРЧОВИХ ПРОДУКТАХ

Ціник М.І.

Національний технічний університет України «Київський політехнічний інститут» пр. Перемоги 37, Київ, 03056, marytsinyk@gmail.com

Salmonella - рід грамнегативних паличкоподібних бактерій, що викликають гострі кишкові інфекції. Основним шляхом передачі інфекції людям є споживання забруднених *Salmonella spp.* харчових продуктів, таких як свинина та птиця. [1] Для боротьби з *Salmonella spp.* на свинофермах та птахофабриках широко використовуються антибіотики, однак збільшення їх використання призшило появу резистентних штамів цих бактерій. Труднощі в боротьбі з різними патогенними штамми *Salmonella spp.*, призвели до зниження народжуваності та виживання худоби, якості продукції, що спонукало до пошуку альтернативних методів боротьби зі збудниками сальмонельозу.

Бактеріофаги є вірусами, які здатні регулювати популяції бактерій, викликаючи їх лізис. На ефективність застосування фагів впливає кілька факторів, такі як множинність інфекції, умови навколишнього середовища, здатність до виживання у несприятливому середовищі. [2] Ряд досліджень вказує на те, що фаги можуть бути корисним інструментом для контролю харчових патогенів. В останні роки кілька препаратів на основі бактеріофагів, орієнтованих на *Salmonella spp.*, були затверджені Адміністрацією США з питань харчових продуктів та медикаментів (FDA) і використовуються для контролю збудників хвороб при переробці харчових продуктів з птиці. [3] Низка публікацій підтверджує, що суміші бактеріофагів затримують ріст стійких бактерій, демонструють літичну здатність широкого спектру проти еталонних штамів *сальмонели*. [1] Метагеномні аналізи показують, що використання суміші бактеріофагів може знизити колонізацію *Salmonella* в кишечнику свиней, не викликаючи негативного впливу на нормальну мікрофлору кишечника. [4] При використанні бактеріофагів як антибактеріальних препаратів, вони повинні пройти секвенування цілого геному, щоб гарантувати відсутність в геномі генів, що кодують відомі фактори бактеріальної вірулентності та потенційні імунореактивні алергени[2].

Таким чином, на сьогодні бактеріофаги є альтернативним заміном антибіотиків у боротьбі з патогенними штамми *Salmonella spp.* у свійських тварин та в харчовій продукції.

1. Bardina C. et al. Genomics of Three New Bacteriophages Useful in the Biocontrol of *Salmonella* // *Front. Microbiol.* 2016. Vol. 7.

2. SEO B.-J. et al. Evaluation of the broad-spectrum lytic capability of bacteriophage cocktails against various *Salmonella serovars* and their effects on weaned pigs infected with *Salmonella Typhimurium* // *J. Vet. Med. Sci.* 2018. Vol. 80, № 6. P. 851–860.

3. Wei et al. Bacteriophages as Potential Tools for Detection and Control of *Salmonella spp.* in Food Systems // *Microorganisms.* 2019. Vol. 7, № 11. P. 570.

4. Wójcik E.A. et al. Comprehensive Evaluation of the Safety and Efficacy of BAFASAL® Bacteriophage Preparation for the Reduction of *Salmonella* in the Food Chain // *Viruses.* 2020. Vol. 12, № 7. P. 742.

СУЧАСНІ АСПЕКТИ ОТРИМАННЯ МОНОКЛОНАЛЬНИХ АНТИТІЛ**Шебедя Д. С.****Національний технічний університет України «Київський політехнічний інститут ім. І. Сікорського» пр. Перемоги 37, Київ, 03056,
*dima.sheb.stu@gmail.com***

Щороку ринок лікарських препаратів на основі моноклональних антитіл (МкАТ) росте у геометричній прогресії, через високу специфічність дії та імуномодельності властивості препаратів, що забезпечують широку варіабельність їх застосування. Оскільки, у період пандемії коронавірусу, досі не існує дієвого лікування, препарати-МкАТ, розглядають для лікування і запобігання повторного захворювання інфікованих пацієнтів.

Вихідна технологія одержання МкАТ зазнала модифікацій та видозмін, зокрема технологічним проривом став перехід від накопичення асцитної рідини у лабораторних тварин до напрацювання антитіл у біореакторах. Конструкційні різновиди апаратів для культивування клітин, вимагають особливої побудови математичних моделей, включаючи кінетичні моделі популяції клітин, аспекти гідродинаміки, тепло- та масообмінних процесів, а також мінімізацію витрат використання поживного середовища та енергозбереження [1].

Найбільшого поширення у біофармацевтиці набули високопродуктивні мембранні реактори – половолоконного типу, застосування яких дозволяє досягти чималої щільності клітин із високою об'ємною продуктивністю при відсутності сильного гідродинамічного впливу на клітини. Система циліндричних полікарбонатних картриджів містить пучок полісульфонових пористих волокон, діаметром до 200 мкм, завдяки розташуванню яких, збільшується площа внутрішньої поверхні. Для прикладу, картридж з площею 3000 см² еквівалентний культивуванню в 40-75 колбах, а обсяг виділених антитіл сягає 10 мг на 1 г біомаси, з концентрацією клітин до $2 \cdot 10^9$ [2], такі високі ростові показники стимулює додаткове застосування перфузійного типу подачі поживного середовища.

Не зважаючи на високі виробничі показники, що вдалося досягти, наступним етапом застосування МкАТ є культивування *in vivo*, що не вимагатиме сучасного обладнання. Отримані продукти стануть корисними при стимуляції імунітету людини: запобігаючи проникненню хвороботворних вірусів та блокуванню вироблення протизапальних цитокінів, а також в онкології при транспортуванні радіоізотопів до пухлин для діагностичної візуалізації або їх елімінації.

1. Сафаров Р. Р. *Моделирование гидродинамики и массообмена в половолоконном мембранном биореакторе (на примере культивирования клеток млекопитающих : дис. канд. техн. наук : 05.17.08 / Сафаров Руслан Рафиг оглы – Москва, 2016. – 182 с.*

2. *The advantage of hollow fiber bioreactors [Електронний ресурс] // FiberCellSystems. – 2018. – Режим доступу до ресурсу: <https://www.fibercellsystems.com/wp-content/uploads/2018/10/FiberCell-Systems-The-advantage-of-HFBR.pdf>. (Дата звернення 08.03.2021).*

АНТИОКСИДАНТНІ СИСТЕМИ МОЛОЧНОКИСЛИХ БАКТЕРІЙ**Шевченко Д.А.****Національний технічний університет України «Київський політехнічний інститут імені Ігоря Сікорського» пр. Перемоги 37, Київ, 03056,
shevchenkodarin@gmail.com**

Молочнокислі бактерії широко використовуються в багатьох ферментативних процесах при виготовленні різноманітних продуктів харчування. Вони застосовуються в медицині та є неодмінними компонентами сучасних пробіотичних препаратів.

В ряді досліджень виявлено антиоксидантна активність молочнокислих бактерій, яка зберігається і навіть посилюється в харчових продуктах, ферментованих або збагачених ними. Різні штами молочнокислих бактерій демонструють здатність пригнічувати процеси перекісного окислення ліпідів мікросом і ліпопротеїдів низької щільності, захоплювати вільні радикали, посилювати експресію генів ферментів антиоксидантного захисту. Для молочнокислих бактерій характерна міжвидова відмінність по антиоксидантній активності. Також спостерігається деяка відмінність антиоксидантної активності і серед штамів одного і того ж виду.

Захист молочнокислих бактерій від шкідливої дії активних форм кисню (АФК) відбувається шляхом утворення ферментів супероксиддисмутази, пероксидази, каталази, алкилгідропероксидредуктази та ін. Є також дані, що молочнокислі бактерії самі виробляють антиоксидантні метаболіти. Відома здатність деяких молочнокислих бактерій продукувати фермент таннінацетилгідролазу, який розщеплює таніни за участю води з утворенням антиоксиданту галової кислоти. Дослідження, що проведені на кафедрі промислової біотехнології дозволили встановити, що таназна активність притаманна 9 штамам бактерій р. *Lactobacillus*. Рівень активності ферменту варіював в межах 0.001 - 0,051U/ml. Молочнокислі бактерії з високою активністю ферментів детоксикації (АФК) можуть бути використані для виробництва пробіотичних і ферментативних препаратів, що покращують загальний антиоксидантний статус організму-хазяїна. Синтезуючи антиоксидантні сполуки, молочнокислі бактерії, в складі пробіотиків, здатні захищати організм хазяїна від негативної дії (АФК), що пошкоджують макромолекули клітини і сприяють розвитку небезпечних хвороб.

Таким чином, молочнокислі бактерії, як джерел антиоксидантних комплексів для захисту організму від негативних наслідків впливу вільних радикалів, мають велику перспективу.

1. *Antioxidative activity of lactic acid bacteria in yogurt/ Zhang S., Liu L., Su Y. et al.//Afr J Microbiol Res. – 2011. – V. 5. – P. 5194–5201.*

2. *Dachang Wu, Ming Zhong Sun, Cuili Zhang and Yi Xin. Antioxidant properties of Lactobacillus and its protecting effects to oxidative stress Caco-2 cells// J. Anim. Plant Sci. – 2014.- V. 24 (6). – P. 1766-177.*

3. *Oriabinska, O.Dziuba, O. Dugan Lactobacillus as producers of extracellular tannase, Biotechnologia Acta. 2018; 5 (11):65-74.*

4. *S.Yumnam, P. D. Belur, L. Oriabinska et.al Optimization of tannase postive probiotic production in a bioreactor by resposne surface methodology Biotechnologia Acta. 2014;5(7): 62- 70*

ПЕРСПЕКТИВНІ БІОТЕХНОЛОГІЇ ОТРИМАННЯ РЕКОМБІНАНТНИХ ФОРМ ІНСУЛІНУ

Шевченко К. В. Жолнер Л. Г.

Київський Політехнічний інститут ім. Ігоря Сікорського, пр. Перемоги 37,
Київ 03056, katyakatya1648@gmail.com, zholner55@gmail.com

Сьогодні цукровий діабет є особливо серйозною медико-соціальною проблемою, що обумовлена його високою поширеністю, що підкріплюється тенденцією до зростання числа хворих з хронічним перебігом. Зараз в усьому світі налічується 250 млн хворих на цукровий діабет, а за прогнозом експертів ВООЗ – в 2025 році число осіб, які страждають на це захворювання, складе близько 380 млн чоловік [1]. Для лікування цукрового діабету в клінічній практиці поширюються інноваційні препарати-інсуліни, що при введенні в організм людини метаболізуються в печінці та нирках.

Рекомбінантний інсулін для терапевтичного застосування являє собою неглікозилований, зв'язаний дисульфідом гетеродимер, що складається з 51 амінокислоти. Отримують препарат шляхом використання генно-модифікованих бактерій, таких як *E. coli* та *Saccharomyces cerevisiae*. За допомогою експресійної системи кишкової палички отримують попередників інсуліну у вигляді інклюзійних тіл, а повністю функціональні поліпептиди формують методами солюбілізації та повторного згортання [2]. Система експресії на основі дріжджів дає змогу отримати розчинний препарат, який секретується в супернатант культури [3]. Новою перспективою для отримання рекомбінантного інсуліну є трансгенні рослини. Експресійна система на рослинній основі має величезний потенціал та низку економічних переваг над використанням мікроорганізмів. Рекомбінантний людський інсулін успішно експресується в геном і виробляється з рослини *Arabidopsis thaliana* [4]. Технологія включає цілеспрямовану експресію інсуліну в субклітинних органелах рослини. Такі органели називаються масляними тілами, де містяться білки – олеозини, що є рекомбінантними до людського інсуліну. Рослинний вектор експресії pSBS4405, кодує комплекс олеозин-людський інсулін (OB-hIN). В результаті рекомбінації комплексу утворюється пропептид, що в подальшому розщеплюється трипсином на проінсулін, що є попередником кінцевого продукту – інсуліну.

1. Яковлева Л.В., Бердник О.Г., Друзева Є.А. "Інсуліни: дослідження асортименту та соціально-економічної доступності"- 2017 р.

2. Nilsson J, Jonasson P, Samuelsson E, Stahl S, Uhlen M: *Integrated production of human insulin and its C-peptide. J Biotechnol.* 1996, 48: 241-250

3. Kjeldsen T: *Yeast secretory expression of insulin precursors. Appl Microbiol Biotechnol.* 2000, 54: 277-286.

4. Nykiforuk CL, Boothe JG, Murray EW, Keon RG, Goren HJ, Markley NA, Moloney MM: *Transgenic expression and recovery of biologically active recombinant human insulin from Arabidopsis thaliana seeds. Plant Biotech J.* 2006, 4: 77-85.

ВИВЧЕННЯ АКТИВНОСТІ ПРОБІОТИЧНИХ ЗАСОБІВ ПРИ ЗБЕРІГАННІ

Шкарлат П.А., Стрельников Л.С., Стрілець О.П.

Національний фармацевтичний університет вул. Валентинівська, 4,
Харків, 61121, Україна biotechnology.nuph@gmail.com

Протягом останніх десятиліть проблемам порушення мікробіоценозу організму людини і методам його корекції приділяється пильна увага, і це є актуальним завданням охорони здоров'я. Загальноприйнята терапевтична тактика відновлення нормальної мікрофлори макроорганізму заснована на комплексному використанні різних препаратів, серед яких провідна роль відводиться пробіотикам, які містять живі мікроорганізми і речовини мікробного або іншого походження. Одним з основних вимог показників якості пробіотичних засобів є контроль їх біологічної активності, який полягає у визначенні чисельності живих клітин і їх життєздатності у процесі зберігання.

Поліпшення споживчих властивостей цієї групи препаратів пов'язано із виробництвом їх у вигляді капсул і дозованих порошків (саше). З усіх способів упаковки готових капсул із пробіотиками, найнадійнішим є блістерна. Матеріал блістера захищає препарат від проникнення вологості і, таким чином, не допускає активації ліофілізованих бактерій при зберіганні.

На кафедрі біотехнології НФаУ проводиться робота, метою якої є вивчення стабільності, а саме, специфічної активності пробіотичних штамів при різних температурних умовах у процесі зберігання.

Як об'єкт дослідження обрана нова вітчизняна дієтична біодобавка у формі капсул у блістері. Досліджувана добавка містить суміш штамів молочнокислих бактерій - *Lactobacillus acidophilus*, *L. rhamnosus*, *L. reuteri*, *Bifidobacterium bifidum*. Зразки в упаковці виробника були закладені на зберігання в умовах від +2 °С до +8 °С (зберігання в холодильнику) і від +15 °С до +25 °С (зберігання при кімнатній температурі).

Специфічну активність досліджуваних зразків пробіотиків вивчали *in vitro* мікробіологічним методом за вимогами ОФС.1.7.2.0009.15 [1]. Визначення кількості живих мікроорганізмів у дозі що визначалася проводили методом серійних розведень (метод Коха) із подальшим посівом на поживні середовища.

Отримані експериментальні дані показали, що умови зберігання дієтичних добавок пробіотиків у капсулах і блістерній упаковці протягом проведення досліджень (8 місяців) не вплинули на специфічну активність пробіотичних культур, а саме - кількість життєздатних клітин (*Lactobacillus acidophilus*, *L. rhamnosus*, *L. reuteri*, *Bifidobacterium bifidum*) відповідає вимогам і дозі позначеній на етикетці виробником.

Таким чином, температурні умови зберігання протягом 8 місяців не вплинули на специфічну активність пробіотичних культур капсульного препарату у блістерній упаковці, що є перспективним і потребує подальших досліджень.

1. ОФС.1.7.2.0009.15 Определение специфической активности пробиотиков. – 24 с.

ОТРИМАННЯ ТРАНСГЕННИХ РОСЛИН КАПУСТИ БРОКОЛІ, ЩО МІСТЯТЬ ГЕН ЛЕЙКОЦИТАРНОГО ІНТЕРФЕРОНУ АЛЬФА 2В

Шкроб'як А.С.¹, Прохорова Є.М.²

¹Київський Палац дітей та юнацтва, вул. І.Мазепи 13, м. Київ, 01010
toni96594@gmail.com

²Інститут клітинної біології і генетичної інженерії НАН України
вул. Заболотного 148, Київ, 03143

У сучасній біотехнології рослини все частіше використовуються як альтернативна експресійна система для синтезу фармацевтичних білків. Використання рослинних експресійних систем є безпечнішим, у порівнянні з бактеріальними культурами та культурою клітин ссавців, через відсутність ризику забруднення тваринними патогенами чи бактеріальними токсинами. Також, на відміну від бактерій, в рослинних клітинах відбувається правильна посттрансляційна модифікація синтезованого білка [1,2].

Метою нашої роботи було отримання трансгенних рослин капусти броколі, в яких проходить синтез лейкоцитарного інтерферону людини альфа-2в. Рекомбінантний інтерферон альфа-2в використовується у медичній практиці при лікуванні вірусних та деяких онкологічних захворювань. Об'єктом для генетичної трансформації ми обрали капусту броколі через вміст у молодих пагонах цієї рослини речовини сульфорафану, що є ефективним антиоксидантом та має протипухлинну активність [3]. Поєднання сульфорафану та інтерферону може покращити протипухлинний ефект таких трансгенних рослин.

Для отримання трансгенних рослин проводили *Agrobacterium*-опосередковану трансформацію рослин капусти броколі генетичним вектором, що містить гени людського інтерферону альфа-2в та *bar* ген, який надає рослинам стійкість до фосфінотрицину. Як експланти використовували гіпокотилі 10-денних асептичних проростків капусти броколі сортів Валтам, Батавія та Романеско. Регенерацію рослин броколі проводили на середовищі MS, що містило регулятори росту бензиламинопуридин у концентрації 3 мг/л та нафтилоцтову кислоту - 0,05 мг/л, а також 5 мг/л фосфінотрицину для селекції трансгенних рослин та 500 мг/л цефтриаксону для елімінації бактерії.

В результаті проведеної агробактеріальної трансформації вектором, що містить ген інтерферону альфа-2в, на селективному середовищі було отримано рослини-регенеранти капусти броколі. Надалі ми плануємо провести молекулярно-біологічний аналіз отриманих рослин, щоб підтвердити наявність в геномі гену інтерферону.

1. Дейнеко Е.В. Генетическая инженерия растений // Вавиловский журнал генетики и селекции - 2014, т. 18, № 1. - С. 125-137.

2. Chen Q., Davis K.R. The potential of plants as a system for the development and production of human biologics // F1000Res. – 2016. -5:F1000. doi: 10.12688/f1000research.8010.1.

3. Clarke J.D., Dashwood R.H., Ho E. Multi-targeted prevention of cancer by sulforaphane // Cancer Letters. – 2008. - Vol. 269 (2) – P. 291-304

ПЕРЕВАГИ ТА НЕДОЛІКИ ЛІОФІЛІЗОВАНИХ ПРОБІОТИЧНИХ ПРЕПАРАТІВ НА ОСНОВІ БАКТЕРІЙ ВИДУ *BACILLUS SUBTILIS*

Юрченко Е. В.

Національний технічний університет України «Київський політехнічний інститут імені Ігоря Сікорського» пр. Перемоги 37, Київ, 03056, exorcist.ia@gmail.com

Технологія виробництва пробіотичних препаратів є відносно простою та зводиться до вирощування одного чи декількох пробіотичних мікроорганізмів на відповідних поживних середовищах з наступним висушуванням культуральної рідини за наявності захисних середовищ [1].

Здатність спороутворюючих бактерій роду *Bacillus* утворювати ендоспори сприяє високій стійкості цих бактерій, що вигідно відрізняє їх від біфідобактерій і лактобацил при розробці пробіотичних препаратів. Штами виду *B. subtilis* є високостійкими до несприятливих умов зовнішнього середовища, володіють високою ферментативною та антагоністичною активністю щодо патогенних та умовно-патогенних мікроорганізмів. Крім того, вони є продуцентами біологічно-активних речовин, що не викликають розвиток алергічних реакцій у людей.

Пробіотики у ліофілізованій формі мають більш тривалий термін зберігання, ніж у рідкій формі. Вони менш залежні від умов зовнішнього середовища і, завдяки цьому, мають менш жорсткі вимоги зберігання, ніж пробіотики рідкої форми випуску [2].

Перорально потрапляючи в організм, спори бацил починають проростати, а утворені вегетативні бактеріальні клітини – розмножуватися. Як наслідок, верхні відділи шлунково-кишкового тракту людини стають зонами антагоністичного інгібування патогенних мікроорганізмів, кількість яких починає зменшуватися до повного зникнення. Тобто, вони виконують роль природних антибіотиків, абсолютно безпечних для організму людини [3].

Однак, сухі пробіотичні препарати мають і недоліки: мікробні клітини таких препаратів мають тривалий вихід зі стану анабіозу, через що більша їх частина в умовах шлунково-кишкового тракту може елімінуватися, при ліофілізації бактерії втрачають частину своїх корисних властивостей. Тому важливим для вирішення питання їх виробництва є підбір захисного середовища для уникнення інактивації пробіотичних культур [2].

Таким чином, використання бактерій виду *B. subtilis* як основи для розробки лікувально-профілактичних пробіотичних препаратів у ліофілізованій формі є перспективним.

1. Технологічні аспекти одержання пробіотиків / С. О. Старовойтова, О. І. Скроцька, Ю. М. Пенчук, М. Ю. Дорошко. // НУХТ. – 2012. – 8 с.

2. Калініченко С. В. Сучасна напрямки створення та удосконалення пробіотиків / С. В. Калініченко, О. О. Коротких, І. Ю. Тищенко. // Український біофармацевтичний журнал. – 2016. – С. 4–10.

3. Сучасний стан розробки та застосування пробіотичних, пребіотичних та синбіотичних препаратів / [С. В. Калініченко, Є. М. Бабич Є.М, Т. А. Рижкова та ін.]. // Анналі Мечниковського інституту. – 2013. – №3. – С. 5–12.

**ПОТРЕБА У ПОЖИВНИХ РЕЧОВИНАХ СПОРОУТВОРЮЮЧИХ
БАКТЕРІЙ ВИДУ *BACILLUS SUBTILIS***

Юрченко Е. В., Яловенко О. І.

**Національний технічний університет України «Київський політехнічний
інститут імені Ігоря Сікорського» пр. Перемоги 37, Київ, 03056,
exorcist.ia@gmail.com**

Оскільки природнім середовищем існування *Bacillus subtilis* є ґрунт, що містить широкий спектр вуглеводів та полісахаридів з різних джерел, то даний мікроорганізм може використовувати широкий спектр субстратів, а також виділяє в навколишнє середовище ферменти, що розкладають полісахариди [1].

B. subtilis – гетеротрофний аероб, що здатний розвиватись не тільки використовуючи нітрати як акцептор електронів, але й, у деяких випадках - за використання бродіння при відсутності акцепторів електронів. Відомо, що деякий обмежений анаеробний ріст може відбуватися на складних середовищах з глюкозою або (менш ефективно) з нітратом. Цей вид бактерій, та його близькі родичі, не можуть використовувати інші акцептори електронів, такі як диметилсульфоксид, фумарат, триметиламін N-оксид. Однак, ріст також можливий на мінімальному середовищі з глюкозою та сіллю амонію як єдиних джерел вуглецю та азоту. Крім перерахованих живильних середовищ мікроорганізми виду *B. subtilis* можуть розвиватися на небілкових синтетичних поживних середовищах з амонійними солями або нітратами [1,2]. Вони ростуть в присутності 7% NaCl, проте деякі штами витримують 10% NaCl. *B. subtilis* гідролізує казеїн, ескулін, желатин та крохмаль, але не здатний гідролізувати фенілаланін та сечовину. Розкладає пектин та полісахариди рослинних тканин. Цитрат може використовуватися більшістю штамів в якості єдиного джерела вуглецю [1]. Основним джерелом азотного живлення для *B. subtilis*, як і для багатьох інших непатогенних спороутворюючих бактерій, є білкова сировина, зокрема: пептони, соя, казеїн, горох тощо [2]. *B. subtilis* може використовувати амоній, нітрат, амінокислоти, деякі пурини, сечовину, сечову кислоту, алантоїн та пептиди в якості єдиного джерела азоту. Глутамін та аргінін є найкращими джерелами для швидкого росту [1]. Він потребує поживні середовища з набором солей, які забезпечують потреби вегетативних і спорулюючих бактерій в іонах Fe_3^+ , Mg_2^+ , Ca_2^+ , Na^+ , Mn_2^+ .

Таким чином, виходячи з наведених даних, потреби *B. subtilis* для зростання можуть бути повністю забезпечені використанням середовища, що містить у складі крохмаль, кукурудзяне борошно, крейду та сульфат амонію [3].

1. De Vos P. *Bergey's Manual of Systematics of Archaea and Bacteria* / P. De Vos, N. Logan., 2015.

2. Оразова Н. Ш. *Изучение состава питательной среды для Bacillus subtilis для получения кормовой пробиотической добавки культивирования* / Н. Ш. Оразова, А. З. Маметова. // *Биотехнология и экология*. – 2016. – С. 1–4.

3. *Влияние состава питательных сред на протеолитическую активность глубинных культур Bacillus subtilis ВКПМ 2335 и Bacillus licheniformis ВКПМ2336* / [М. Г. Щербаков, А. А. Ильязов, М. Ю. Шапошникова та ін.]. // *БИОпрепараты. Профилактика, диагностика, лечение*. – 2014. – С. 36–39.

**БІОЛОГІЧНА АКТИВНІСТЬ ПОВЕРХНЕВО-АКТИВНИХ РЕЧОВИН
ACINETOBACTER CALCOACETICUS ІМВ В-7241, СИНТЕЗОВАНИХ ЗА
НАЯВНОСТІ ДВОВАЛЕНТНИХ КАТІОНІВ**

Ярова Г.А.

**Національний університет харчових технологій вул. Володимирська, 68,
Київ, 01033**

Раніше було встановлено, що синтезовані на гліцерині різного ступеня очищення поверхнево-активні речовини (ПАР) *Acinetobacter calcoaceticus* ІМВ В-7241 виявилися менш ефективними антимікробними та антиадгезивними агентами у порівнянні з утвореними на етанолі. Разом з тим відомо, що у штаму ІМВ В-7241 активаторами НАДФ⁺-залежної глутаматдегідрогенази – ключового ферменту біосинтезу аміноліпідів, відповідальних за антимікробну активність ПАР, є катіони кальцію. Оскільки одним з механізмів антиадгезивної активності ПАР є їх антимікробна дія, припустили, що можна підвищити як антимікробну, так і антиадгезивну активність ПАР за рахунок додаткового внесення у середовище Ca²⁺.

Штам ІМВ В-7241 вирощували у мінеральному базовому середовищі з очищеним гліцерином (3%) або відходами виробництва біодизелю (5%). В одному з варіантів у середовище додатково вносили 0,1–0,2 г/л CaCl₂. ПАР екстрагували з супернатанту культуральної рідини сумішню Фолча. Антимікробну активність ПАР аналізували за показником мінімальної інгібуючої концентрації (МІК). Кількість адгезованих на абіотичних поверхнях клітин визначали спектрофотометрично. Як тест-культури використовували бактерії *Bacillus subtilis* БТ-2, *Enterobacter cloacae* С-8, *Staphylococcus aureus* БМС-1 та дріжджі *Candida albicans* Д-6 з колекції живих культур кафедри біотехнології і мікробіології Національного університету харчових технологій.

Встановлено, що додаткове внесення у середовище з очищеним гліцерином CaCl₂ супроводжувалось синтезом ПАР з підвищеною біологічною активністю. Так, МІК таких ПАР щодо *B. subtilis* БТ-2, *E. cloacae* С-8, *S. aureus* БМС-1, *C. albicans* Д-6 становили 1,01–21,3 мкг/мл, а після обробки такими ПАР адгезія на абіотичних матеріалах тест-культур становила 3–28%, що у 3–58 та 1,5–3 рази відповідно нижче за показники, встановлені для синтезованих у базовому середовищі ПАР. Разом з тим, наявність CaCl₂ у середовищі з відходами виробництва біодизелю не впливала на біологічну дію синтезованих ПАР: їх антимікробна та антиадгезивна активність практично не відрізнялись від такої для ПАР, одержаних на середовищі без катіонів кальцію (14,7–355 мкг/мл та 13–50% відповідно). На нашу думку, однією з причин нижчої біологічної активності ПАР, синтезованих на відходах виробництва біодизелю, є наявність у їх складі катіонів калію та натрію, що пригнічують активність НАДФ⁺-залежної глутаматдегідрогенази.

Отже, отримані результати засвідчують можливість регуляції біологічної активності поверхнево-активних речовин *A. calcoaceticus* ІМВ В-7241 зміною у складі середовища культивування продуцента вмісту катіонів кальцію.

**TRANSIENT EXPRESSION OF *GUS* AND *GFP* GENES IN SEEDLINGS OF
AMARANTHUS CAUDATUS L. CULTIVARS**

Yaroshko O.M., Rudas V.A., Zelena P.P., Kuchuk M.V.

Institute of Cell Biology and Genetic Engineering NASU

Akademika Zabolotnoho St., 148, Kyiv, 03143, Ukraine,

90tigeryaroshko90@gmail.com

Amaranth is a new pseudocereal culture for Ukraine, raw materials of which are used in the medicine, food industry and cosmetology. In accordance with the wide possibilities of using amaranth plant raw materials in various industries, it makes sense to improve its quality using genetic engineering approaches.

Two cultivars of *Amaranthus caudatus* L.: Helios and Karmin were used in our research as plant material. The aim of the experiment was to check and confirm the possibility of transient expression of reporter genes *gus* and *gfp* in young seedlings of cultivars Helios and Karmin. Seeds of amaranths cultivars were sown in pots with soil and grown in greenhouse conditions. Ten day-old seedlings were infiltrated with agrobacterial suspensions in the vacuum chamber (for 5–10 min, 22–24^o C). Genetic vector pCBV19 with *gus* gene and genetic vector pNMD2501 with *gfp* gene in *Agrobacterium tumefaciens* strain GV3101 were used for infiltration of seedlings.

Histochemical staining for detection of β –glucuronidase activity was conducted at 37^oC according to Jefferson on the 5th day after infiltration of seedlings. Specific activity was detected visually by the appearance of blue staining of the plant tissues.

The expression of the *gfp* gene was detected by the green fluorescence of infiltrated plant tissues under blue rays with a wavelength of 365 nm from the 4th till 10th days after infiltration of seedlings.

The results of histochemical staining were positive for 61,26% of plants (cv. Helios) from the total quantity of infiltrated seedlings and 41,55% of plants (cv. Karmin) respectively.

Separate areas with green fluorescence on the leaves and hypocotyls were detected after infiltration of *A. tumefaciens* with the genetic vector pNMD2501. Maximum *gfp* expression was observed between the 5th and 8th days after infiltration. Fluorescence was observed mainly on the area of midrib and on the upper edge of the leaves, and also in all hypocotyl vascular bundles of infiltrated seedlings.

Thus, obtained results indicate that seedlings of cultivars Helios and Karmin are susceptible for infection with *A. tumefaciens* and are suitable for further transformation experiments with target genes.



СЕКЦІЯ 2.

МАГНІТНІ ТЕХНОЛОГІЇ В БІОТЕХНОЛОГІЇ ТА МЕДИЦИНІ. БІОІНФОРМАЦІЙНІ ДОСЛІДЖЕННЯ.



ВПЛИВ МАГНІТНИХ НАНОЧАСТИНОК НА РІСТ ТА РОЗВИТОК ПЕТРУШКИ КОРЕНЕВОЇ

Антипова Я. В.

Національний технічний університет України «Київський політехнічний
інститут ім. І. Сікорського»

пр. Перемоги 37, Київ, 03056, pitbm@ukr.net

В останні десятиліття набули актуальність дослідження впливу нанодобрих на основі оксидів металів, особливо, наномагнетиту на сільськогосподарські культури.

В дослідженні [1] показано, що наномагнетит засвоюється гарбузом починаючи з коріння та поступово розподіляються по іншим тканинам. Окрім впливу на розмір стебла, коріння, листів, магнетит впливає на вміст хлорофілу та на біохімічну і ферментативну активність на різних стадіях реакції фотосинтезу [1]. Подальші дослідження показали збільшення кореня у пшениці на 20% у порівнянні з контролем, при використанні магнетиту з концентрацією 15-20 мг/л, а також збільшення стебла, при концентрації 5 мг/л [1]. У роботах [3] з кукурудзою продемонстровано, що обробка оксидом заліза збільшила загальний вміст хлорофілу та його максимальну флуоресценцію, а також суттєво вплинула на масу колоса та вмісту білків у порівнянні з контрольними рослинами. В помідорах додавання магнетиту збільшило вміст поживних елементів у пагоні та корені. Концентрація магнетиту складала 20 мг/л [2,3]. Вирощування петрушки кучерявої та петрушки звичайної на ґрунтах з додаванням магнетиту в концентрації від 0,1 мг/мл мають кращі показники росту на 21 % – по довжині стебла та на 9 % – по загальній масі порівняно з контролем.

Більшість досліджень зосереджені на сільськогосподарських рослинах, що плодоносять або трав'янистих на відміну від корнеплодів. Так як магнетит позитивно впливає на рослинні клітини цікавим є дослідження його впливу саме на корнеплоди, на прикладі кореня петрушки.

Висловлюю подяку науковому керівнику, к.т.н., ас. кафедри біоінформатики, Дем'яненко Ірині Володимирівні

1. Iannone M.F. et al. Impact of magnetite iron oxide nanoparticles on wheat (*Triticum aestivum* L.) development: Evaluation of oxidative damage // *Environ. Exp. Bot.* 2016. Vol. 131. P. 77–88.

2. Jalali M. et al. Physiological effects of repeated foliar application of magnetite nanoparticles on maize plants // *J. Agron. Crop Sci.* 2017. Vol. 203, № 6. P. 593–602.

3. Rahmatizadeh R. et al. Response of tomato plants to interaction effects of magnetic (Fe_3O_4) nanoparticles and cadmium stress // *J. Plant Interact.* 2019. Vol. 14, № 1. P. 474–481.

ВПЛИВ МАГНЕТИТУ НА РОСЛИНИ *NICOTIANA TABACUM IN VIVO* ТА В КУЛЬТУРІ *IN VITRO*

Банникова М.О.², Горобець С.В.¹, Іщук Н.М.¹, Дем'яненко І.В.¹

¹ Національний технічний університет України «Київський політехнічний інститут» імені Ігоря Сікорського, пр. Перемоги, 37, 03068,

iryna.demjanenko@gmail.com

² Інститут клітинної біології та генетичної інженерії НАН України, вул. Академіка Заболотного, 148, м. Київ, 03143

Нанотехнології, особливо використання наночастинок оксиду заліза (НЧ), зробили революцію в сільському господарстві та рослинництві. Наночастинки оксидів заліза відіграють ключову роль у ефективному зростанні та поліпшенні врожайності рослин, починаючи від сходів насіння до локалізації резервних запасів поживних речовин. Швидкість проростання насіння посилюється застосуванням наночастинок оксиду заліза, що провокує ріст пагонів, а також ріст коренів [1-3].

Актуальність даної роботи полягає в тому, щоб дослідити вплив штучних та біогенних магнітних наночастинок на ріст та розвиток тютюну в умовах *in vivo* та *in vitro* з точки зору магнітодипольної взаємодії біогенних магнітних наночастинок та штучних магнітних наночастинок, що може дати нові уявлення про роль цих частинок у функціонуванні рослинного організму.

Вирощування тютюну на середовищі Мурасіге-Скуга (MS) під впливом різних концентрацій магнетиту проводили *in vitro* та *in vivo*. Для одержання магнетиту використовували реакцію швидкої нейтралізації надлишком водного розчину аміаку суміші солей дво- і тривалентного заліза [4].

Визначено, що магнетит у концентрації 0,1 мг/см³ в культурі *in vitro* та *in vivo* позитивно впливає на ріст кореневої системи та пагонів *Nicotiana tabacum*. Менш позитивний ефект магнетиту концентрацією 1 мг/см³ спостерігається у рослин вирощених *in vivo*, а у рослини вирощених *in vitro* відбувалося пригнічення росту кореня та наземної частини рослини і хлороз.

1. Huanhua Wang, *Physiological effects of magnetite (Fe₃O₄) nanoparticles on perennial ryegrass (Lolium perenne L.) and pumpkin (Cucurbita mixta) plants* / Huanhua Wang, Xiaoming Kou, Zhiguo Pei, John Q. Xiao, Xiaoquan Shan, Baoshan Xing// *Nanotoxicology* - 2011. - 5(1). – p. 30–42

2. Gorobets S., Gorobets O., Magerman A.V., Sharay I.V. *Biogenic magnetic nanoparticles in plants*. 2018, arXiv:1901.07212[q-bio.OT].

3. P. González-Melendi *Nanoparticles as Smart Treatment-delivery Systems in Plants: Assessment of Different Techniques of Microscopy for their Visualization in Plant Tissues*/ P. González-Melendi R. Fernández-Pacheco, 2,† M. J. Coronado, 1 E. Corredor, P. S. Testillano, M. C. Risueño, C. Marquina, M. R. Ibarra, D. Rubiales, and A. Pérez-de-Luque// *Ann Bot.* – 2008. – 101(1). – p. 187–195.

4. П. П. Горбик, А. Л. Петрановська, Л. П. Сторожук, І. В. Дубровін, Л. С. Семко, В. Ф. Чехун, *Хімія, фізика та технологія поверхні: Міжвід. зб. наук. пр. (Київ: Наукова думка: 2006), вип. 11–12.*

МЕМБРАННІ БІЛКИ В КЛІТИН ЯК ЛІКАРСЬКІ МІШЕНІ ПРИ ЛІКУВАННІ ЛІМФОМИ БЕРКІТТА

Бахмач А. В.

Національний технічний університет України «Київський політехнічний
інститут ім. І. Сікорського»

пр. Перемоги 37, Київ, 03056, pitbm@ukr.net

Лімфома Беркітта є однією з найбільш агресивних В-клітинних лімфом. Вона характеризується транслокацією протоонкогену c-Myc та промоторних ділянок імуноглобулінів, що призводить до конститутивної експресії білку MYC. Лімфома Беркітта найчастіше вражає дітей (30-50% всіх неходжкінських лімфом у дітей) та молодь [1]. Без лікування хвороба швидко прогресує (час подвоєння становить 24-48 годин) з високою ймовірністю метастазування в ЦНС. Для всіх діагностованих хворих лікування починають відразу, так як лімфома Беркітта потребує інтенсивних, проте короткотривалих курсів хіміотерапії. Режим лікування, як правило, включає комбінацію етопозиду, преднізону, вінкрестину, циклофосаміду, доксорубіцину та ритуксимабу [2].

Ритуксимаб – препарат на основі моноклональних антитіл до мембранного рецептору В клітин CD20, точна фізіологічна роль якого залишається не до кінця зрозумілою. Ритуксимаб, перший препарат моноклональних антитіл, який отримав схвалення від FDA для лікування раку в 1997 році, значно покращив результати лікування лімфоми Беркітта та інших В-клітинних лімфом [3].

В якості фармакологічних мішеней для лікування лімфоми, крім CD20, розглядаються й інші мембранні білки В клітин, такі як: CD19, CD22, CD23, CD37, CD47, CD52, CD74, CD79a, CD80, HLA-DR, PD-1, PD-L1 та В-клітинний рецептор. Це пояснюється тим, що мембрана є найбільш доступною частиною клітини [3].

Проте такі недоліки лікарських антитіл, як імуногенність і висока вартість виробництва, роблять актуальним пошук низькомолекулярних речовин, що здатні імітувати фармакофорні властивості антиген-зв'язуючих фрагментів антитіл. Для цього може бути задіяний скринінг бібліотек хімічних сполук, зокрема пептидоміметиків. Отже, метою дослідження є проведення молекулярного докінгу лігандів мембранних білків В клітин *in silico* з використанням веб-сервера perMMsMIMIC.

Висловлюю подяку науковому керівнику, к.т.н., ас. каф. біоінформатики, ФБТ Дем'яненко Ірині Володимирівні

1. Taub R. et al. Activation and somatic mutation of the translocated c-myc gene in burkitt lymphoma cells // *Cell*. 1984. № 36. P. 339–348.
2. Molyneux E.M. et al. Burkitt's lymphoma // *Lancet*. 2012. № 379. P. 1234–1244.
3. De Winde C.M., Elfrink S., van Spriel A.B. Novel Insights into Membrane Targeting of B Cell Lymphoma // *Trends in Cancer*. 2017. Vol. 3, № 6. P. 442–453.

УДК 575.827:604.6:582.683.2

ІДЕНТИФІКАЦІЯ ПРОБІОТИЧНИХ ШТАМІВ БІФІДОБАКТЕРІЙ, ВИДІЛЕНИХ ІЗ ШЛУНКОВО-КИШКОВОГО ТРАКТУ ЗДОРОВИХ МАЛЮКІВ

Бортник В.В.¹, Потемська О.І.², Даниленко С.Г.²

¹КПШ ім. Ігоря Сікорського, пр. Перемоги 37, Київ, 03056¹

nikabortnik11@gmail.com, lolitamar@ukr.net

²Інститут продовольчих ресурсів НААН, Євгена Сверстюка 4А, 02000²
svet1973@gmail.com

Спосіб життя і національна кухня українців завжди сприяли включенню в раціон різноманітних кисломолочних продуктів, які склали базу харчування і були звичайними. Отже, традиційно здоров'ю нації сприяло вживання потенційно корисних бактерій та дріжджів, так званих пробіотиків, здатних нормалізувати мікробний баланс кишківника. На цей час створення нових заквашувальних композицій з корисними специфічними властивостями на основі різних видів пробіотичних культур, які б відповідали й технологічним вимогам, є актуальним напрямком дослідників-практиків.

Метою роботи було проведення філогенетичного аналізу 3 послідовностей 16 S рРНК ізолятів, виділених із шлунково-кишкового тракту здорових малюків. Метод встановлення таксономічного положення прокариотів за 16 S рРНК, запропонований Карлом Воузом (*Carl Richard Woese*), наразі є широко застосовуваним [1]. За проведеними біохімічними тестами, наведеними у визначнику Бергі [2], встановлено видову приналежність штамів до *Bifidobacterium*.

За допомогою універсального праймеру 5-AGAGTTTGATCCTGGCTCAG-3 (8-27) для 16 S рРНК було одержано сиквенс наданих зразків штамів, а біоінформатичними методами (вирівнювання за допомогою програми BLAST) було підтверджено їх приналежність до біфідобактерій. Найбільш близькими до всіх 3 розшифрованих послідовностей виявились різні штами *Bifidobacterium animalis subsp lactis*, для яких було встановлено ідентичність положення відповідних амінокислотних залишків на рівні не менш ніж 99,45 %.

Уточнення таксономічного положення даних штамів потребує подальших досліджень для розробки необхідної документації на створену заквашувальну композицію кисломолочних продуктів змішаної ферментації.

Висловлюю подяку науковому керівнику, к.т.н., доц. каф. біоінформатики Маринченко Лоліті Вікторівні

1 Fox, G. E., Pechman, K. R., & Woese, C. R. (1977). Comparative cataloging of 16S ribosomal ribonucleic acid: molecular approach to procaryotic systematics. *International Journal of Systematic and Evolutionary Microbiology*, 27(1), 44-57.

2 *Определитель бактерий Берджи*, О. (1997). В 2-х томах. Пер. с англ. / Под редакцией Дж. Хоулта, Н. Крига, П. Снита, Дж. Стейли, С. Уильямса. – М.: Мир.

УЧАСТЬ В МЕТАБОЛІЧНИХ ШЛЯХАХ БІЛКА ЛЮДИНИ SCRIB, ЩО Є ГОМОЛОГОМ БІЛКА MAME МАГНІТОТАКСИСНОЇ БАКТЕРІЇ *M. GRYPHISWALDENSE* MSR-1

Буханець В.Д.

**Національний технічний університет України «Київський політехнічний інститут імені Ігоря Сікорського» пр. Перемоги 37, Київ, 03056,
viktoriabuhanets@gmail.com**

На сьогоднішній день біогенні магнітні наночастинки (БМН) експериментально виявлено у багатьох органах людини. Як відомо, для їх синтезу необхідна наявність білків, без яких неможлива біомінералізація (гомологи білків MamA, MamB, MamM, MamE, MamO, MamN магнітотаксисних бактерій) та різних регуляторних білків. Актуальною проблемою є пошук участі гомологів білків магнітотаксисної бактерії *M. gryphiswaldense* MSR-1 у різноманітних метаболічних шляхах людини та з'ясування їх функцій [1].

Одним із гомологів білка біомінералізації MamE є SCRIB (від англ. Scribbled planar cell polarity protein) – білок, який кодується однойменним геном, з довжиною поліпептидного ланцюга у 1 630 амінокислот. Людський гомолог білка hScrib містить 16 повторів, багатих на лейцин, і чотири домени PDZ, що є важливими для правильної локалізації та стабілізації SCRIB на плазматичній мембрані. SCRIB регулює полярність апікобазальних клітин, грає важливу роль у контролі клітинної проліферації, виживання, диференціювання, міграції та інвазії клітин, передачі сигналів, а також супресії злоякісних пухлин [2]. У людини даний білок бере участь у таких метаболічних шляхах, як вірусний канцерогенез та інфікування вірусом папіломи людини. Показано, що неправильна локалізація SCRIB може призвести до невідповідної передачі сигналів у клітинах та порушення адгезійних властивостей клітин, тим самим сприяючи ініціюванню та прогресуванню онкозахворювань. Слід зазначити, що SCRIB бере участь у епітеліальних мезенхімальних переходах (EMT), які пов'язані з метастазуванням і проліферацією пухлин. EMT бере участь в прогресуванні раку, дозволяючи статичним епітеліальним клітинам ставати мігруючими, колонізувати нове середовище і адаптуватися до нього. У ракових епітеліальних тканинах SCRIB виявляється в основному в цитоплазмі, а не в його звичайному місці в плазматичній мембрані, що ще більше вказує на роль SCRIB в прогресуванні пухлини [2]. Перспективним є подальше вивчення молекулярних механізмів розвитку ракових пухлин та ролі гомолога білка біомінералізації SCRIB у цьому процесі для з'ясування причин на порядок збільшеної кількості БМН при онкологічних захворюваннях в порівнянні з нормою.

Висловлюю подяку науковому керівнику, д.т.н., проф. кафедри біоінформатики Горобець Світлані Василівні

1. Gorobets, S. V., Medviediev, O., Gorobets, O. Y., *et al.* Biogenic magnetic nanoparticles in human organs and tissues. *Progress in Biophysics and Molecular Biology*. 2018. Vol. 135. С. 49–57.

2. Humbert, P. O., Grzeschik, N. A., Brumby, A. M., *et al.* Control of tumorigenesis by the Scribble/Dlg/Lgl polarity module. *Oncogene*. 2008. Vol. 27, No. 55. С. 6888–6907.

**УЧАСТЬ В МЕТАБОЛІЧНИХ ШЛЯХАХ БІЛКА ЛЮДИНИ CDC23, ЩО Є
ГОМОЛОГОМ БІЛКА МАМА МАГНІТОТАКСИСНОЇ БАКТЕРІЇ *M.
GRYPHISWALDENSE* MSR-1**

Гончар Є.Р.

**Національний технічний університет України «Київський політехнічний
інститут імені Ігоря Сікорського» пр. Перемоги 37, Київ, 03056,
honchar.yelyzaveta@lil.kpi.ua**

На сьогоднішній день біогенні магнітні наночастинки (БМН) експериментально виявлено у багатьох органах людини. Як відомо, для їх синтезу необхідна наявність білків, без яких неможлива біомінералізація (гомологи білків MamA, MamB, MamM, MamE, MamO, MamN магнітотаксисних бактерій). Актуальною проблемою є пошук участі гомологів білків магнітотаксисної бактерії *M. gryphiswaldense* MSR-1 у різноманітних метаболічних шляхах людини та з'ясування їх функцій [1].

Одним із гомологів білка біомінералізації MamA є білок людини CDC23 (cell division cycle protein 23, або білок 23 циклу поділу клітини). Цей білок є компонентом комплексу стимуляції анафази (APC – anaphase promoting complex), який бере участь у регуляції клітинного циклу. Білок CDC23 та ще 3 члени комплексу APC містять TPR (тетратрикопептидний повтор), білковий домен, важливий для білково-білкової взаємодії. Білок CDC23 пригнічується мікроРНК miR-34, яка відома за супресорною активністю щодо ракових клітин, з чого можна зробити припущення, що білок CDC23 може стимулювати неконтрольований поділ клітин пухлини [2]. CDC23 був надмірно вираженим у культурі ракових клітин та відсутній у нормальній та гіперпластичній тканині щитоподібної залози [3]. У клітинах раку щитоподібної залози функціональний збій CDC23 призвів до збільшення кількості клітин як у фазі S, так і G2 клітинного циклу [3]. Таким чином, дані робіт [2, 3] свідчать про те, що CDC23 має важливий біологічний вплив на проліферацію клітин та регуляцію клітинного циклу і може брати участь у ініціюванні та прогресуванні раку щитовидної залози та раку мигдаликів.

Подальше вивчення молекулярних механізмів розвитку ракових пухлин та ролі гомолога білка біомінералізації CDC23 у цьому процесі є важливим для з'ясування причин збільшеної кількості БМН при онкологічних захворюваннях в порівнянні з нормою.

Висловлюю подяку науковому керівнику, д.т.н., проф. кафедри біоінформатики Горобець Світлані Василівні

1. Gorobets, S. V., Medvediev, O., Gorobets, O. Y., *et al.* *Progress in Biophysics and Molecular Biology*. 2018. Vol. 135. С. 49–57.

2. Yu f., Jiao Y., Zhu Y., Wang Y., Zhu J. *et al.* *Journal of Biological Chemistry*. 2012. Vol. 287 (1). P. 465–473. doi: 10.1074/jbc.M111.280768.

3. Li X, Zhong W, Xu Y, Yu B, Liu H. *Biochem Biophys Res Commun*. 2019 Jan 22; 508(4): 1145-1148. doi: 10.1016/j.bbrc.2018.12.051.

УДК 617.3

РОЗРОБКА ПРОТОТИПУ НОВОГО ІМПЛАНТАТУ ЯК КОМПЛЕКСНОЇ СИСТЕМИ ДОСТАВКИ ХІМІОТЕРАПЕВТИЧНИХ ТА ОСТЕОКОНДУКТИВНИХ ЛІКАРСЬКИХ ЗАСОБІВ З ПРОЛОНГОВАНОЮ ДІЄЮ ДЛЯ ВИКОРИСТАННЯ В ОРТОПЕДІЇ

Горбик П.П.¹, Савчук І.В.²

¹ Інститут хімії поверхні ім. О. О. Чуйка НАНУ вул. Генерала Наумова, 17, Київ, 02000

² Національний технічний університет України «Київський політехнічний інститут ім. Ігоря Сікорського» пр. Перемоги 37, Київ, 03056, ilona.15.06@ukr.net

Актуальним завданням є вивчення особливостей адсорбційної іммобілізації хіміотерапевтичного протипухлинного препарату «Цисплатин» (ЦП) на поверхні зразків золь-гель біоскла (БС) 60S.

Зразки БС 60S отримано методом золь-гель синтезу [1]. Скло 60S має склад (мол.%): 60 % SiO₂, 36 % CaO, 4 % P₂O₅. Процеси розчинення БС досліджено в статичному режимі, зміни іонного складу фізіологічного розчину (ФР) та розчину Кокубо (SBF) вивчали атомно-абсорбційним та атомно-емісійним методами, рН середовища контролювали потенціометричним методом. Процеси адсорбції ЦП на поверхні золь-гель БС 60S досліджували в залежності від часу, температури та рН. Підвищення температури до 37,0 °C сприяє іммобілізації ЦП на поверхні скла, що може свідчити про поліпшення умов дифузії його молекул в розчині. Результати математичної обробки експериментальних даних вказують на можливість застосування моделі Фрейндліха для опису процесів адсорбції ЦП на поверхні золь-гель БС 60S.

Аналіз експериментальних залежностей десорбції ЦП від часу вказує на повільне вивільнення препарату з поверхні зразків 60S/ЦП у фізіологічний розчин (ФР) – за тиждень вивільняється до 15 – 25% ЦП. Найбільша кількість ЦП десорбується за перші 24 години.

Таким чином, наведені експериментальні дані свідчать про можливість адсорбційної іммобілізації ЦП на поверхні БС 60S, його повільне вивільнення в середовище ФР з композитів 60S/ЦП та їх перспективність для розробки нового імплантату як комплексної системи доставки хіміотерапевтичних та остеокондуктивних лікарських засобів з пролонгованою дією для локального використання.

1. Hench L.L., Fielder E. *Biological Gel-Glasses* // M.A. Aegerter, M. Mennig. *Sol-Gel Technologies for Glass Producers and Users*. - Springer Science, Business Media, 2004. - P.153 - 156. <https://www.springer.com/gp/book/9781402079382>.

ВПЛИВ ШТУЧНО ВВЕДЕНИХ МАГНІТНИХ НАНОЧАСТИНОК НА МЕТАБОЛІЗМ ТВАРИН

Горобець С. В., Горобець О. Ю., Булаєвська М. О.

Національний технічний університет України «Київський політехнічний
інститут імені Ігоря Сікорського» пр. Перемоги 37, Київ, 03056

bulaievska.mo@ukr.net

Завдяки своїм унікальним властивостям, магнітні наночастинки мають високий потенціал для застосування в таких біомедичних областях, як [1]: модифікація та сепарація клітин, як інструмент для дослідження клітинної біології, в тому числі для виділення і очищення клітинних популяцій; відновлення біотканин; для цільової доставки лікарських засобів; магнітно-резонансної томографії; гіпертермії і т. д.

Магнітні наночастинки, зокрема наночастинки оксидів заліза, широко використовуються для біомедичних цілей *in vivo* [2]. Аналіз магнітних і токсикологічних властивостей показує, що наночастинки на основі оксидів заліза, поруч з досить ефективними магнітними характеристиками, володіють значно меншою токсичністю в порівнянні з аналогами [3].

Проте, всі фармацевтичні речовини, призначені для використання в організмі людини і тварин, вимагають ретельного дослідження.

В даній роботі було досліджено вплив штучних магнітних наночастинок на метаболізм риб *Danio rerio*. Експериментальним тваринам (10 особин) перорально вводили 100 мкл магнітної рідини із концентрацією магнітних наночастинок 0,002 мг/г. Контрольним тваринам (10 особин) вводили 100 мкл дистильованої води. Дорослих особин *Danio rerio* використовували у віковій групі 5-6 місяців. Розчин магнетиту (Fe_3O_4) вводили щоденно протягом 28 днів. В результаті дослідження було показано, що середня вага тварин експериментальної групи більша на 9 % у порівнянні з середньою вагою тварин контрольної групи, що свідчить про позитивний вплив розчину магнетиту в концентрації 0,002 мг/г на метаболізм риб *Danio rerio*. Отримані результати впливу штучних магнітних наночастинок на метаболізм тварин повністю узгоджуються з результатами, отриманими при аналогічних дослідженнях на рослинах, грибах [4] та бактеріях [5].

1. Pankhurst Q.A., Connolly J., Jones S.K., Dobson J. Applications of magnetic nanoparticles in biomedicine // *J Phys D: Appl Phys.* 2003. V.36. P.167-181.

2. Levy M., Lagarde F., Maraloiu V.-A., Blanchin M.-G., Gendron F., Wilhelm C., Gazeau F. Degradability of superparamagnetic nanoparticles in a model of intracellular environment: follow-up of magnetic, structural and chemical properties. // *Nanotechnology.* 2010. V.21.P. 395103

3. Kaminski M.D., Rosengart A.J. Detoxification of blood using injectable magnetic nanoparticles: a conceptual technology description. // *J. Magn. Magn. Mater.* 2005. V.293. P.389.

4. Gorobets O. Yu., Gorobets S. V., Gorobets Yu. I. Biogenic Magnetic Nanoparticles In Metabolism From Bacteria To Human. ISBN 978-3-330-00964-6, LAP LAMBERT Academic Publishing, 2020. pp. 164.

5. Gorobets S.V., Gorobets O.Yu., Sharau I.V., Milenko Yu.V. Magnetically controlled vector based on *E. coli* Nissle 1917, 2020 <https://arxiv.org/abs/2002.01958>

ВПЛИВ РОЗМІРУ ПРОВІДНОЇ ТКАНИНИ РОСЛИНИ НА ЇЇ ЗДАТНІСТЬ ПОГЛИНАТИ МАГНЕТИТ

Горобець С.В., Горобець О.Ю., Дем'яненко І.В., Ковальова С.О.

Київський політехнічний інститут ім. Ігоря Сікорського, пр. Перемоги 37,
Київ, 03056, Svitlayak@gmail.com

Протягом останніх десяти років дослідники все активніше вивчають вплив різних оксидів металів на формування, ріст та розвиток сільськогосподарських рослин. Основною метою цих досліджень є можливе покращення властивостей культури, наприклад, збільшення маси [1-3]. Основними об'єктами стали культури, які є стратегічними в сільському господарстві та харчовій промисловості: гарбуз, помідори, тютюн, пшениця та ін.

Відомо, що біогенні магнітні наночастинки в тваринних організмах розташовані в стінках капілярів, а в рослинах – в провідних тканинах (ситовидних трубках) [4]. Магнетит (нанодобриво), проникаючи в середину рослини і рухаючись по транспортній системі рослини, взаємодіє з БМН в її стінках. Відповідно чим менше розмір ситовидних трубок, тим меншу концентрацію магнетиту необхідно використовувати, оскільки надто великі концентрації призведуть до закупорки ситовидних трубок кластерами наночастинок і в результаті до пригнічення росту та розвитку рослин [4]. Результати кореляції між розміром ситовидних трубок та концентрацією магнетиту, представлено в табл.1.

Таблиця 1. Порівняльний аналіз впливу різних концентрацій наночастинок магнетиту, за якої спостерігається прискорення/пригнічення росту рослин в порівнянні з контролем.

Культура (діаметр ситовидних трубок)	Томат (10,70 мкм)		Кабачок (25,65 мкм)		Пшениця (4,2 мкм)		Тютюн (5,50 мкм)	
Концентрація магнетиту (мг/мл)/день	0,03	0,33	0,03	1,60	0,05	0,50	0,03	0,33
Вплив (+ – позитивний; - – негативний)	+	+	+	+	+	-	+	-

1. V. Telizhenko, S. Gorobets Fruit yield of tomato (*Solanum lycopersicum* L.) grown under different magnetite concentrations// *Biotechnology of XXI century - XIV all-Ukrainian scientific-practical conference*. – 2020. – p. 137

2. Ільчук Н. М., Банникова М. О. Вплив магнетиту на рослини *Nicotiana tabacum* в культурі *in vitro* «Біотехнологія XXI століття»: матеріали XIII Всеукраїнської науковопрактичної конференції, 2019. – с. 94

3. Гудзовський Вплив магнетиту на пророщування насіння та ріст рослини пшениці твердої *Triticum Durum* «Біотехнологія XXI століття»: матеріали XIV Всеукраїнської науково практичної конференції, 2020. – с. 113

4. Oksana Yuriivna Gorobets, Svitlana Vasylivna Gorobets, Yuri Ivanovich Gorobets *Biogenic Magnetic Nanoparticles In Metabolism From Bacteria To Human* ISBN 978-3-330-00964-6, LAP LAMBERT Academic Publishing, 2020. pp. 164.

5. Bussières P. Estimating the number and size of phloem sieve plate pores using longitudinal views and geometric reconstruction / P. Bussières // *Scientific Reports*. – 2014. – V. 4.

**ПОРІВНЯННЯ ВПЛИВУ МАГНЕТИТУ, АКТИВНОГО МУЛУ ТА
ХЕЛАТНОГО ДОБРИВА НА РІСТ РІПАКУ ОЗИМОГО
*BRASSICA NAPUS L.***

Ковальова С.О.¹, Ковальов О. В.²

¹Київський політехнічний інститут ім. Ігоря Сікорського, пр. Перемоги 37, Київ, 03056, Svitlayak@gmail.com, ²Комунальне підприємство «Славутич-Водоканал», м. Славутич, Україна alexej.kovalov@gmail.com

Відомо, що наночастинки магнетиту при певних концентраціях чинять стимулюючу дію на ріст ріпаку озимого *Brassica napus L* [1, 2]. Також існує широко розповсюджена практика використання відпрацьованого активного мулу в аграрному секторі у якості добрива [3]. Водночас, для стимулювання росту рослин часто використовується хелатне добриво. Тому завданням роботи було порівняти вплив на проростання та ріст ріпаку озимого *Brassica napus L.* магнетиту в концентрації 0,1 мг/мл, відпрацьованого активного мулу та хелатного добрива концентрацією 0,15 мг/мл. Для цього було досліджено 4 контрольні групи по 30 насінин, а саме: насіння, що пророщувалось і росло без додавання стимуляторів росту (контроль) та, відповідно, з додаванням, шляхом поливу розчинами наночастинок магнетиту, активного мулу та хелатного добрива. Результати наведені в табл. 1.

Таблиця 1 - Результати вирощування насіння ріпаку озимого *Brassica napus L.* при додаванні розчину наночастинок магнетиту, активного мулу та хелатного добрива.

	Магнетит	Активний мул	Хелатне добриво	Контроль
Відсоток сходження насіння	100%	100%	100%	96%
Середня довжина пагонів, мм (30 доба)	100±20	100±20	100±20	70±10
Середня довжина пагонів, мм (150 доба)	360±30	350±30	360±30	260±20
Вживаність рослин (120 доба)	93%	93%	96%	50%

Отже, вирощування ріпаку з додаванням магнетиту в концентрації 0,1 мг/мл, активного мулу чи хелатного добрива в концентрації 0,15 мг/мл має не лише стимулюючий вплив на ріст ріпаку озимого *Brassica napus L.*, а й підвищує виживаність рослин.

1. O.Yu. Gorobets, S.V. Gorobets, Yu.I. Gorobets. *Biogenic Magnetic Nanoparticles In Metabolism From Bacteria To Human*, LAP LAMBERT Academic Publishing, 2020. pp. 164.

2. Дехтяренко Вплив магнетиту на ріст рослини ріпак озимий *Brassica napus L. olifera*, «Біотехнологія XXI століття»: матеріали XIV Всеукр. Науково-практ. конф., 2020. – с. 116.

3. Kominko, H., Gorazda, K., Wzorek, Z. et al. *Sustainable Management of Sewage Sludge for the Production of Organo-Mineral Fertilizers. Waste Biomass Valor* 9, 1817–1826 (2018).

**STUDY OF MAGNETOFORETIC MOBILITY OF PROBIOTIC CULTURES
FOR THEIR USE IN ANTI-TUMOR THERAPY AND MAGNETIC
HYPERTHERMIA**

Kuz'minykh L.V., Pyurko Z. M.

Igor Sikorsky Kyiv Polytechnic Institute, 37 Peremohy Ave., Kyiv, 03056,

8eugenekuz@gmail.com, zorya_pyurko@ukr.net

Probiotic microorganisms (PMO) are widely studied for use as vectors in the treatment of tumor diseases [1]. It is also known that PMO can be model microorganisms for studying the effects of magnetic hyperthermia (MHT) [2-3]. The possibility of joint use of MHT with drug delivery (DD) for anticancer therapy was also investigated [1].

Microorganisms were tested for the ability to biomineralize BMNs by bioinformatics methods before conducting a study of their magnetophoretic mobility (MPM). We studied the MPM of such probiotic cultures: *Lactobacillus rhamnosus* GG, *Streptococcus thermophilus* TH-4, *Escherichia coli* Nissle 1917 and baker's yeast *Saccharomyces cerevisiae* L'vivs'ki drizhdzhi™ i Dukhmyana khata™.

Microorganisms were grown on standard media MPC-2, LB and Sabouraud at a temperature of 36 ± 1 °C for 48 hours. The medium was modified by the addition of iron chelate at a concentration of 64 mg/L to enhance the natural ferrimagnetic properties microorganisms. The cultures were grown on the next media: control (standard); medium with the addition of Fe-chelate; standard, but placed in a permanent magnetic field (PMF); medium with the addition of Fe-chelate and placed in the PMF. Microorganisms changed the speed of movement when they were introduced into the gradient magnetic field of the system of two permanent magnets, depending on the ability to produce BMNs. Strains TH-4 and *S. cerevisiae* synthesizing amorphous extracellular BMNs almost did not change their rate after growing them on modified media with Fe-chelate and in PMF. *Lactobacillus* GG grown on chelate and in PMF increased its rate 10 times compared to the control. The bacteria EcN 1917 that were artificially magnetically labeled increased their rate 36 times compared to the control. So, the magnetic properties of PMO can be enhanced by growing on special media and also using method of magnetically labeled, which will increase their effectiveness as vectors in the DD for the treatment of tumors and in the neutralization of cells during MHT.

1. Cano-Garrido O., Seras-Franzoso J., Garcia-Fruitós E. *Lactic acid bacteria: reviewing the potential of a promising delivery live vector for biomedical purposes. Microb Cell Factories*, 2015.

2. Gorobets S., Gorobets O., Kuzminykh L., Shevgalishyn R. *Magnetic hyperthermia of microorganisms with natural ferrimagnetic properties. Proceedings of the National Aviation University*, 2019. No. 2 (79): P. 76–84.

3. Chen, C., Chen, L., Yi, Y. *Killing of Staphylococcus aureus via magnetic hyperthermia mediated by magnetotactic bacteria. Applied and Environmental Microbiology*, 2016. V. 82. No 7(04). P. 2219–2226.

ВПЛИВ НАНОЧАСТИНОК МАГНЕТИТУ НА ФІТОРЕМЕДІАЦІЙНІ ВЛАСТИВОСТІ РОСЛИН

Кузьмініх Л. В., Гриб І. О.

Національний технічний університет України «Київський політехнічний
інститут» пр. Перемоги 37, Київ, 03056, seugenekuz@gmail.com,
gryb.ilya@gmail.com

В наш час забруднення навколишнього середовища є надзвичайно актуальною проблемою. Рослини відіграють важливу роль у фіторемерації ґрунтів, води та повітря від наслідків антропогенних забруднень [1].

Відомо, що наночастинки магнетиту Fe₃O₄ та хелати заліза (Fe-EDTA) покращують ріст і розвиток рослин, підвищують накопичення у них корисних речовин та вміст хлорофілу, збільшують фіторемераційний потенціал рослин [2]. Рослини, які мають здатність до утворення біогенних магнітних наночастинок (БМН), можуть ефективно вилучати йони Fe³⁺ та Fe²⁺, та оксиди заліза із ареалів забруднення. Були проаналізовані і порівняні білки групи Mam *Magnetospirillum gryphiswaldense* MSR-1 та протеоми рослин в програмі BLAST сайту NCBI (табл. 1). В результаті проведеного дослідження було визначено, що соя *Glycine max*, соняшник *Helianthus annuus*, арахіс *Arachis hypogaea* можуть бути продуцентами БМН, що підвищує фіторемераційний потенціал цих рослин. За допомогою ґрунтових магнітотаксисних бактерій (МТБ) можна зменшити рН клітинних апопластів [3] і тим самим підвищити рівень хлорофілу, що в разі покращить здатність до вилучення йонів та оксидів заліза з місць їх надлишку [4].

Таблиця 1 – Порівняння білків групи Mam *M. gryphiswaldense* MSR-1 та протеомів рослин, що використовуються у фіторемерації ґрунту

Назва рослини	Е-число (I, %)						
	Білки <i>M. gryphiswaldense</i> MSR-1						
	mamA	mamB	mamM	mamO	mamE	mamK	mamN
<i>Glycine max</i> ●	6e⁻⁰⁷ 76%	1e⁻²⁸ 93%	2e⁻²² 80%	3e⁻⁰⁶ 28%	3e⁻³² 44%	0.002 22.34 %	9e⁻¹¹ 47%
<i>Helianthus annuus</i> ●	3e⁻¹⁰ 78%	1e⁻³⁰ 93%	5e⁻²⁵ 29%	5e⁻⁰⁶ 26.83%	3e⁻³² 44%	0.002 23%	1e⁻⁰⁹ 31.75%
<i>Arachis hypogaea</i> ●	2e⁻⁰⁸ 22.15 %	5e⁻³⁰ 27.97 %	2e⁻¹⁸ 27.6%	1e⁻⁰⁷ 25.14%	8e⁻³⁵ 45.7%	0.003 32.17 %	1e⁻⁰⁹ 27.56%

1. Kinnersley A. M. The role of phytochelates in plant growth and productivity // *Plant Growth Regul.* 1993. С. 11.

2. Mohammad Banijamali S., Feizian M., Alinejadian Bidabadi, A. Mehdipour E. Effect of Magnetite Nanoparticles on Vegetative Growth, Physiological Parameters and Iron Uptake in Chrysanthemum (*Chrysanthemum morifolium*) 'Salvador' // *J. Ornam. Plants.* 2019. T. 9. С. 142.

3. Raskin I., Smith R. D., Salt D. E. Phytoremediation of metals: Using plants to remove pollutants from the environment // *Curr. Opin. Biotechnol.* 1997. T. 8. № 2. С. 221–226.

4. Singh O. V., Labana S., Pandey G., and etc. Phytoremediation: An overview of metallic ion decontamination from soil // *Applied Microbiology and Biotechnology*, 2003. vol. 61, С. 5–6.

ШТУЧНО ВВЕДЕНІ МАГНІТНІ НАНОЧАСТИНКИ В ОРГАНАХ ТВАРИН

Лебединська Ю.В.

Національний технічний університет України «Київський політехнічний
інститут ім. І.Сікорського» пр. Перемоги 37, Київ, 03056

yu.lebedynska@gmail.com

Можливість синтезувати біогенні магнітні наночастинки доведена для представників прокариотів, архей та еукаріотів, в тому числі і тварин [1]. Магнітні наночастинки (МНЧ) є перспективними для використання в багатьох медичних та біологічних процесах, таких як контрастні речовини при магнітно-резонансній томографії, магнітна гіпертермія, клітинна терапія та векторна доставка ліків. Існує низка досліджень, що дозволяють проаналізувати розподіл штучно введених магнітних наночастинок в тваринних організмах.

Результати досліджень [2] показали дозозалежну токсичність МНЧ. Незважаючи на те, що дози 150 та 300 мкг/г виявляли несприятливий вплив на печінку (некроз гепатоцитів, підвищену кількість клітин Купфера, застій центральної венозної циркуляції та гіпертрофію гепатоцитів) введення МНЧ у дозах 25, 50 та 75 мкг/г можна вважати безпечним.

В роботі [3] представлені результати вивчення динаміки гістологічних змін в тканинах легень морських свинок після тривалого курсу інгаляцій МНЧ. Розвивалася запальна реакція, накопичення Перлс-позитивних клітин, що не проходили навіть через місяць після припинення надходження МНЧ в організм експериментальних тварин. В роботі [4] вивчали вплив багатократного введення суспензії МНЧ на структуру печінки, легень, нирок, серця та селезінки в щурів. Автори описують розвиток дисциркуляторних і некротичних змін, а також збільшення кількості Перлс-позитивних клітин із ростом сумарної дози магнетиту.

В роботі [5] МНЧ було виявлено в мозку, печінці, легенях, нирках, селезінці, серці, яєчках та матці. Результати роботи показали, що магнітні наночастинки швидко та широко розподіляються в організмі, а найвищі концентрації МНЧ спостерігали у печінці та селезінці. Накопичення штучних магнітних наночастинок в органах тварин може бути пов'язане із наявністю біогенних магнітних наночастинок.

1. Gorobets S.V. *Biom mineralization of biogenic magnetic nanoparticles and their possible functions in cells of prokaryotes and eukaryotes* / O.Yu. Gorobets, S.V. Gorobets, L.V. Sorokina // *Dekker Encyclopedia of Nanoscience and Nanotechnology*. – 2014, 3rd ed. - p. 300–306.

2. Parivar K. *Evaluation of Iron Oxide Nanoparticles Toxicity on Liver Cells of BALB/c Rats* / K. Parivar, F. Malekvand, F. M. Bayat et al. // *Iranian Red Crescent Med. J.* – 2016, – 18(1).

3. Носарев А. В. *Динамика елімінації наночастиць магнетита у морських свинок при інгаляційному введенні* / А.В. Носарев, Е.Е. Абраменко, Л.В. Капилевич // *Бюл. Сиб. Мед.* - 2014. - №1. – С.62–65.

4. Мильто И. В. *Структура печени, легкого, почек, сердца и селезенки крыс после многократного внутривенного введения суспензии наноразмерных частиц магнетита* / И.В. Мильто, И.В. Суходолко // *Вестник РАМН*. - 2012. №3. – с. 75 – 79.

5. Kim J.S. *Toxicity and Tissue Distribution of Magnetic Nanoparticles in Mice* / J. S. Kim, T. Yoon, K. N. Yu et al. // . – 2005, – 89(1), p.338-447.

ПОШУК ПОТЕНЦІЙНИХ WRE У ГЕНАХ АУТОФАГІЇ *BECN1* ТА *ATG7* ЛЮДИНИЛучко Р. А.¹, Півень О. О.²¹КПІ ім. Ігоря Сікорського, luchkoromiros@gmail.com²Інститут молекулярної біології та генетики НАН України,o.o.piven@imbg.org.ua

Канонічний Wnt-сигнальний шлях є високо-консервативним серед представників царства Тварин, оскільки відіграє критичну роль у різних етапах розвитку нових організмів і підтримці гомеостазу дорослих. Експериментальні дані свідчать про важливість канонічного Wnt-сигналіну у кардогенезі та ремоделюванні дорослого серця [1], процесах, що також залежать від аутофагії. Встановлено, що модуляція активності канонічного Wnt-шляху впливає на активність аутофагії, однак механізм цієї взаємодії наразі лишається нез'ясованим [2]. Відомо, що ядерний ефектор Wnt-шляху, бета-катенін, впливає на експресію цільових генів за посередництвом фактора транскрипції TCF7L2. Однак, робота даного фактору є контекст-специфічною. Послідовності, що мають у своєму складі мотиви для зв'язування TCF7L2 та інших допоміжних факторів, і проявляють регуляторну функцію реактивну щодо бета-катеніну називають WRE (Wnt-responsive elements). Нещодавні дослідження зі створенням і аналізом синтетичних WRE допомогли встановити «граматику» цих послідовностей для трьох клітинних ліній [3]. Мінімальною робочою комбінацією мотивів є TCF7L2 та CDX1. Ми провели пошук потенційних WRE у локусах деяких генів задіяних у аутофагії, а саме *BECN1* та *ATG7*. Спершу, було проведено пошук піків зв'язування фактора TCF7L2 у локусах даних генів за доступними в ENCODE результатами відповідних ChIP-seq. Далі було здійснено пошук мотивів зв'язуючих TCF7L2 та CDX1. Пошук проводився в утиліті FIMO від MEME suite, за мотивами доступними в JASPAR, з відсіюванням результатів з $p\text{-value} > 10^{-4}$. Для *BECN1* не було виявлено піків зв'язування TCF7L2. Натомість, у *ATG7* було виявлено 4 відтворювані піки зв'язування TCF7L2 у 15, 16 та 18 інтронах. Пошук мотивів виявив дві послідовності, які високоюмовірно могли би бути WRE – одну що містить 4 мотиви TCF7L2 та один CDX1 на проміжку 915 н.п. на території піку зв'язування TCF7L2 у 18 інтронах, та іншу, що містить 2 мотиви TCF7L2 та один CDX1 на проміжку 93 н.п., на території піку у 16 інтронах. Таким чином, наші попередні дані свідчать про потенційну участь канонічного Wnt-сигналіну у регулюванні аутофагії і потребують подальшої експериментальної валідації.

1. Piven OO, Winata CL. The canonical way to make a heart: β -catenin and plakoglobin in heart development and remodeling. *Exp Biol Med*. 2017 Dec;242(18):1735–45.

2. Dong Y, Chen H, Gao J, Liu Y, Li J, Wang J. Molecular machinery and interplay of apoptosis and autophagy in coronary heart disease. *J Mol Cell Cardiol*. 2019 Nov;136:27–41.

3. Ramakrishnan A-B, Chen L, Burby P, Cadigan KM. Wnt target enhancer regulation by a CDX/TCF transcription factor collective and a novel DNA motif. *bioRxiv*. 2021 Jan 18;2021.01.15.426889.

ПРОБЛЕМА АВТОМАТИЗАЦІЇ ПОШУКУ ЦИТОЛОГІЧНИХ ПАТОЛОГІЙ

Мельник Д.Б., Маринченко Л.В.

КПІ ім. Ігоря Сікорського, пр. Перемоги 37, Київ, 03056,
melnykdi.22@gmail.com

Рак шийки матки на цей час займає одне з перших місць серед усіх злоякісних пухлин у жінок. Ним хворіє 20 на 100 000 жінок, і з кожним роком статистика стає все більш невтішною, що і зумовлює необхідність розвитку діагностики патологій на ранніх стадіях. При локальованій формі раку (*in situ*) ймовірність прожити більше 5 років становить більше 88%, при розповсюдженій – не більше 13% [1].

Одним з достовірних та широковживаних методів, на якому базуються цитологічні дослідження, є так званий ПАП-тест (тест Папаніколау), який дає змогу оцінити стан за змінами морфології клітин. Мазок проводиться спеціальною цитощіточкою з ендocerвіксу та екзоцервіксу. Сам процес зазвичай виконується апаратом: дослідні зразки урогенітального зішкрібубу наносяться на спеціальне предметне скло, а далі проходить фарбування спеціальними барвниками та промивання специфічними реагентами [2].

Досі ще немає автоматизованого механізму саме мікроскопіювання одержаних зразків, що могло б значно спростити роботу лікарів-лаборантів та цитологів у детектуванні патологій. З появою нейронних мереж та спеціалізованих програм обробки зображень можливість розробки такого механізму стає все більш реальною. Завдяки розвитку ІТ-технологій є можливість створення специфічного алгоритму на базі нейронної мережі, який дасть змогу з певною точністю виявляти зміни в дослідному зразку, тим самим виділяючи потенційну патологію, що буде своєрідним орієнтиром для лікаря, на що варто звернути увагу в першу чергу. “Навчивши” алгоритм знаходити відмінності відносно норми (збільшені ядра, невірне співвідношення розмірів цитоплазма/ядро, нерівності контурів, зміни форми ядра та ін.), ми отримаємо механізм, здатний на основі вищевказаних ознак відділяти нормальну цитологічну картину від атипової. За умови достатньої точності, порівняної з висновками кваліфікованих лікарів, подібні механізми зможуть використовуватись автономно.

Практична цінність даної роботи полягає в створенні програмних засобів, на основі яких стане можливим повністю автоматизувати цитологічне дослідження матеріалу з мінімальним шансом помилки.

1. J. Di, S. Rutherford, and C. Chu, “Review of the Cervical Cancer Burden and Population-Based Cervical Cancer Screening in China.,” *Asian Pac. J. Cancer Prev.*, vol. 16, no. 17, pp. 7401–7, 2015, doi: 10.7314/apjcp.2015.16.17.7401.

2. A. Meggiolaro, B. Unim, L. Semyonov, S. Miccoli, E. Maffongelli, and G. La Torre, “The role of Pap test screening against cervical cancer: a systematic review and meta-analysis.,” *Clin. Ter.*, vol. 167, no. 4, pp. 124–39, doi: 10.7417/CT.2016.1942.

УЧАСТЬ В МЕТАБОЛІЧНИХ ШЛЯХАХ БІЛКА ЛЮДИНИ DPAGT1, ЩО Є ГОМОЛОГОМ БІЛКА МАМА МАГНІТОТАКСИСНОЇ БАКТЕРІЇ *M. GRYPHISWALDENSE* MSR-1

Ніжний Д.А.

**Національний технічний університет України «Київський політехнічний інститут імені Ігоря Сікорського» пр. Перемоги 37, Київ, 03056,
nizhnyi.danyil@lil.kpi.ua**

На сьогоднішній день біогенні магнітні наночастинки (БМН) експериментально виявлено у багатьох органах людини. Як відомо, для їх синтезу необхідна наявність білків, без яких неможлива біомінералізація (гомологи білків MamA, MamB, MamM, MamE, MamO, MamN магнітотаксисних бактерій). Актуальною проблемою є пошук участі гомологів білків магнітотаксисної бактерії *M. gryphiswaldense* MSR-1 у різноманітних метаболічних шляхах людини та з'ясування їх функцій [1].

Одним із гомологів білка біомінералізації MamA є DPAGT1 (від англ. dolichyl-phosphate N-acetylglucosaminophosphotransferase) – білок, який кодується однойменним геном, з довжиною поліпептидного ланцюга у 408 амінокислот. Людський гомолог білка DPAGT1 відноситься до 4-го сімейства глікозилтрансфераз. Цей білок є складовим мембранним білком ендоплазматичного ретикулуму. DPAGT1 каталізує початковий етап зв'язаного з доліхолом біосинтезу олігосахаридів у шляху глікозилювання N-зв'язаного білка: бере участь в отриманні доліхол-фосфат-ацетилглюкозаміну. У людини даний білок бере участь у такому метаболічному шляху, як біосинтез N-гліканів. Мутації в різних ділянках DPAGT1 можуть призвести до порушеного синтезу зв'язаного з ліпідами попередника олігосахариду та його перенесення в поліпептидний ланцюг білка, впливаючи на збірку N-глікану в цитозолі та ендоплазматичному ретикулумі, тим самим призводячи до тяжких, багатосистемних захворювань людини, які називаються вродженими розладами глікозилювання I типу. Слід зазначити, що вроджені розлади глікозилювання призводять до різноманітних клінічних ознак, таких як дефекти розвитку нервової системи, відставання в психомоторному русі, дисморфічні особливості, гіпотонія, порушення згортання крові та імунодефіцит. Широкий спектр характеристик відображає критичну роль N-глікопротеїнів під час ембріонального розвитку, диференціації та підтримки функцій клітин [2]. Перспективним є подальше вивчення молекулярних механізмів розвитку вроджених порушень глікозилювання I типу та ролі гомолога білка біомінералізації БМН DPAGT1 у цьому процесі з метою з'ясування можливого взаємозв'язку процесу біомінералізації БМН у людини з хворобами.

1. Gorobets, S. V., Medvediev, O., Gorobets, O. Y., *ma in. Biogenic magnetic nanoparticles in human organs and tissues. Progress in Biophysics and Molecular Biology. 2018. Vol. 135. C. 49–57.*

2. Wu, X., Rush, J. S., Karaoglu, D., *ma in. Deficiency of UDP-GlcNAc:Dolichol Phosphate N-Acetylglucosamine-1 Phosphate Transferase (DPAGT1) Causes a Novel Congenital Disorder of Glycosylation Type Ij. Human Mutation. 2003. Vol. 22, No. 2. C. 144–150.*

ЖИВІ МАГНІТИ: ЗАСТОСУВАННЯ БАКТЕРІАЛЬНИХ МАГНІТОСОМ

Поворозний І.В.

**Національний технічний університет України «Київський політехнічний інститут» ім. Ігоря Сікорського пр. Перемоги 37, Київ, 03056,
45rtyas@gmail.com**

Останнім часом зріс інтерес до розробки і впровадження в практичне використання нанотехнологій і сфера біотехнології не є винятком. Адже, нанотехнології здатні допомогти у вирішенні багатьох проблем, які зараз є актуальні для людства. Для вирішення даного питання в біотехнології почались дослідження і використання штучних магнітних частинок та магнітосом.

І магнітосоми, і ШМН (штучні магнітосомні наночастинки) можуть викликати пошкодження в ДНК, проте пошкодження, викликані магнітосомами, контрольовані і оборотні і навпаки, пошкодження, викликані ШМН, були суттєвими і приводили до самознищення клітин. Таким чином, бактеріальні магнітосоми показали прекрасну цитосумісність і оборотну генотоксичність [1].

Завдяки своїм унікальним властивостям (наявність фосфоліпідного шару, висока кристалічність, сильна намагніченість, рівномірний розподіл форми і розміру), а також високій біосумісності, магнітосоми зможуть повністю замінити штучні магнітні наночастинки [2].

Мембрана магнітосом має на поверхні додаткові карбонові та амідні групи, які підвищують гідрофільність і біосумісність магнітосом. Тому при іммобілізації ферментів на поверхні магнітосомної мембрани їх активність зростає в десятки разів на відміну від іммобілізації на штучних магнітних наночастинках. Магнітосоми з іммобілізованими на поверхні антитілами можна використовувати в виявленні та ідентифікації алергенів і клітин раку, а наночастинки з флюоресцентними білками для виявлення і виділення інших бактерій. Магнітосоми, «покриті» лікарськими речовинами, можуть бути доставлені в уражений орган за допомогою магніту, а також розроблена невірусна доставка молекули ДНК в клітину за допомогою магнітосом (мембрану магнітосом покривали поліетиленіміном, який дозволяв зв'язуватися з молекулою ДНК) [3].

Отже, завдяки своїм унікальним властивостям магнітосоми можна застосувати в широкому спектрі областей біотехнології. З їх допомогою можливе виявлення ракових клітин на ранніх стадіях розвитку, магнітна сепарація клітин, виділення ДНК і РНК безпосередньо з біологічних рідин, спрямована доставка лікарських засобів.

1. Lei Qi, Xiujuan Lv, Tongwei Zhang, Peina Jia, Ruiying Yan, et. al.. (2016). Cytotoxicity and genotoxicity of bacterial magnetosomes against human retinal pigment epithelium cells. *Sci Rep.* 6

2. Ouajdi Felfoul, Mahmood Mohammadi, Samira Taherkhani, Dominic de Lanauze, Yong Zhong Xu, et. al.. (2016). Magneto-aerotactic bacteria deliver drug-containing nanoliposomes to tumour hypoxic regions. *Nature Nanotech.* 11, 941-947

3. Abhilasha Singh Mathuriya. (2016). Magnetotactic bacteria: nanodrivers of the future. *Critical Reviews in Biotechnology.* 36, 788-802

**ДОСЛІДЖЕННЯ МАГНІТОФОРЕТИЧНОЇ РУХЛИВОСТІ ШТУЧНО
МАГНІТОМІЧЕНОГО ШТАМУ КИШКОВОЇ ПАЛИЧКИ *E. COLI*
*NISSLE 1917***

Пюрко З. М.

**Національний технічний університет України «Київський політехнічний
інститут», Пр. Перемоги, 37, Київ, 03056, zorya_pyurko@ukr.net**

Escherichia coli Nissle 1917 (*EcN* 1917) є одним із перспективної культури для використання в протипухлинній терапії в якості бактеріального вектору [1].

Відомо, що *EcN* 1917 можуть продукувати аморфні БМН. Так як аморфні БМН характеризуються меншою силою магнітних взаємодій ніж кристалічні, тому для використання у якості вектору *E. coli* Nissle 1917 необхідно підсилити їх магнітні властивості способом штучного магнітомічення [2].

EcN 1917 вирощували на середовищі LB Міллер 48 годин при температурі $36\pm 1^\circ\text{C}$. Магнітомічення проводили механічним методом із додаванням магнітної рідини, концентрація якої становила 0,01 мг/л. Механічний метод передбачав використання мішалки з частотою обертання 180 хв^{-1} . Магнітофоретичну рухливість досліджували за допомогою системи двох постійних магнітів (СПМ) та спостерігали з використанням світлового мікроскопу Digital Microscope. Дослід проводили у 3 повторах. Результати швидкостей руху частинок *EcN* 1917 представлені у таблиці 1.

Таблиця 1 – Середня швидкість механічно магнітомічених частинок культури *EcN* 1917 до лінії контакту СПМ

Дослід	Швидкість, мм/с	Середня швидкість мм/с
1	10,2512	11,42544
	13,6967	
	11,0131	
	10,7407	
2	22,0876	27,68299
	33,8040	
	19,5625	
	27,1574	
3	31,1359	26,29318
	30,6221	
	21,9269	
	21,4878	

Отже, *EcN* 1917 при механічному магнітоміченні збільшили свою швидкість руху у градієнтному магнітному полі у 39,5 разів порівняно з контролем [2], та приблизно у 14,5 разів у порівнянні з *EcN* 1917 вирощеною на стандартному середовищі з додаванням хелатів та під впливом постійного магнітного поля [2].

1. Xiaoli Yu., Changsen Lin, Jing Yu. *Bioengineered Escherichia coli* Nissle 1917 for tumour-targeting therapy 21.12.2019

2. S.V. Gorobets, O.Yu. Gorobets, I.V. Sharau, Yu.V. Milenko. *Magnetically controlled vector based on E coli* Nissle 1917, 2020

ХВОРОБА ПАРКІНСОНА, ЯК НАСЛІДОК ПОРУШЕННЯ АПОПТОЗУ ПРИ ЗМІНІ ЕКСПРЕСІЇ СЕРИНОВОЇ ПРОТЕАЗИ HTRA2

Репенко В.С.

Національний технічний університет України «Київський політехнічний інститут» пр. Перемоги 37, Київ, 03056, repenko.viktoriiia@iit.kpi.ua

За даними МОЗ сьогодні хвороба Паркінсона має чи не найбільші темпи поширення з-поміж неврологічних захворювань. За оцінками експертів, у світі налічується 4 млн пацієнтів, а 2040 р. їхня кількість сягне 14,2 млн, оскільки людство стрімко старіє [1].

В останні роки все більше уваги приділяється розробці методів лікування з використанням магнітних наночастинок, що зумовлює потребу у пошуку білків біомінералізації біогенних магнітних наночастинок (БМН) у метаболічному шляху хвороби [2]. У випадку апоптозу зміна експресії та надмірної активації сериної пептидази HtrA2, яка є одним з гомологів у людини до білків біомінералізації БМН *hamO* і *hamE* у магнітотаксисної бактерії *M. gryphiswaldense* MSR-1, призводить до порушень механізму мітохондріального захисту від зовнішнього стресу та помилковому пошкодженню власних клітин, в тому числі нейронів [3,4].

При хворобі Паркінсона мутації у PINK1 провають сигнали до активації шляху стресової кінази MEKK3 – p38, внаслідок чого PINK1 асоціюється з та індукує фосфорилування мітохондріальної протеази HtrA2, тобто збільшується кількість її активованих форм. Схожі механізми протікання хвороб з нейродегенерацією за участі HtrA2 були знайдені і у мишей та дрозофіл [5,6]. Тобто, було показано участь сериної пептидази HtrA2 в метаболічному шляху хвороби Паркінсона, що дозволяє припустити зв'язок процесу біомінералізації БМН з патогенезом даної хвороби. Цей зв'язок важливо враховувати при векторній доставці магнітокерованих форм дофамінергічних препаратів, що погано дифундують в ЦНС.

1. 11 квітня — Всесвітній день боротьби з хворобою Паркінсона // Державна установа «Центр громадського здоров'я Міністерства охорони здоров'я України». – 2019. – Режим доступу до ресурсу: <https://phc.org.ua/news/11-kvitnya-vsivitniy-den-borotbi-z-khvoroboyu-parkinsona>.

2. Gorobets O. *Physiological origin of biogenic magnetic nanoparticles in health and disease: from bacteria to humans* / O. Gorobets, S. Gorobets, M. Koralewski // *International Journal of Nanomedicine*. – Vol. 12. – P. 4371-4395. – 2017. <https://doi.org/10.2147/IJN.S130565>

3. Schubbe S., Wurdemann Ch., Peplies J., Heyen U., Wawer C., Glockner F., Schuler D. // *Applied and Environmental Microbiology*. – 2006. – Vol. 72. – N 9. – P. 5757–5765.

4. Krüger, R., Sharma, M., Riess, O., Gasser, T., Van Broeckhoven, C., Theuns, J., ... Maraganore, D. M. (2011). A large-scale genetic association study to evaluate the contribution of *Omi/HtrA2 (PARK13)* to Parkinson's disease. *Neurobiology of Aging*, 32(3), 548.e9–548.e18.

5. Alnemri, E. S. (2007). *HtrA2 and Parkinson's disease: think PINK?* *Nature Cell Biology*, 9(11), 1227–1229. doi:10.1038/ncb1107-1227

6. Clark, I., Dodson, M., Jiang, C. et al. *Drosophila pink1 is required for mitochondrial function and interacts genetically with parkin*. *Nature* 441, 1162–1166 (2006).

**ПОШУК ГОМОЛОКІВ БІЛКІВ БІОМЕНРАЛІЗАЦІЇ БМН В
ПРОТЕОМАХ ПРЕДСТАВНИКІВ РИЗОСФЕРИ БУРЯКУ ЦУКРОВОГО**
Романченко Н.М.¹, Стрельчук М.Д.²

¹Національний університет харчових технологій вул. Володимирська, 68,
Київ, 01601, Nataromano@ukr.net

²Національний технічний університет України «Київський політехнічний
інститут» пр. Перемоги, 37, Київ, 03056, pitbm@ukr.net

Ризосфера – це вузька зона ґрунту, яка формується під впливом коренів рослин, в якій існує популяція мікроорганізмів. У порівнянні з ґрунтом без коренів, ризосфера утворює багату на поживні речовини нішу для мікроорганізмів в результаті ексудації органічних речовин. Крім того, це мікросередовище описують як мікробну гарячу зону, де відбувається різна взаємодія між організмами, як корисними, так і патогенними. Бактерії – це найчисельніші жителі ризосфери, чисельність популяції коливається в межах 10⁶-10⁹ КОЕ/г ґрунту ризосфери. Кількість бактерій, зв'язаних з корінням рослин (на грам ґрунту), в 10 -1000 разів більше ніж густина бактерій зв'язаних з ґрунтом.

В даній роботі було досліджено мікроорганізми ризосфери цукрового буряка *Beta vulgaris saccharifera* на здатність синтезувати біогенні магнітні наночастинки. В Україні цукрові буряки – основне джерело для виробництва цукру. Але при переробці буряків низької якості, уражених мікроорганізмами підвищуватимуться втрати цукрози, під час зберігання та очищення цукрових соків та сиропів. Результати частини аналізу представлено в таблиці 1.

Таблиця 1 – Результати вирівнювання ризосфери цукрового буряка

Організм	Повнота геному	Назва білку					
		E-число					
		Ident (%)					
		Білки <i>Magnetospirillum gryphiswaldense</i> MSR-1					
		MamA	MamB	MamM	MamO	MamE	MamK
<i>Pseudomonas fluorescens</i>	●	3e-06	4e-30	7e-22	4e-10	4e-33	2e-04
		27.22%	28.62%	30.11%	27.80%	41.71%	23.86%
<i>Stenotrophomonas rhizophila</i>	●	2e-08	6e-11	2e-08	1e-11	2e-35	6e-09
		25.56%	22.70%	28.89%	28.57%	45.76%	24.60%
<i>Stenotrophomonas maltophilia</i>	●	4e-06	1e-32	2e-24	1e-11	8e-35	1e-07
		25.00%	26.55%	27.84%	28.65%	46.33%	24.60%
<i>Pseudomonas aeruginosa</i>	●	7e-07	3e-40	3e-32	9e-13	2e-36	3e-07
		31.91%	31.50%	30.15%	29.89%	44.83%	24.60%
<i>Aquaspirillum autotrophicum</i>	●	6e-10	1e-35	7e-26	4e-08	4e-37	7e-04
		25.62%	30.91%	29.59%	27.46%	45.73%	23.08%

Даний аналіз дозволив виявити потенційних продуцентів БМН в ризосфері буряку. Це дозволить використовувати магнітні сепаратори для виділення мікроорганізмів в процесі отримання цукру.

МЕТОДИ МАГНІТОМІЧЕННЯ МІКРООРГАНІЗМІВ – ВЕКТОРІВ ДЛЯ ДОСТАВКИ ЛІКАРСЬКИХ ФОРМ

Спірідонава А.В., Мізюрко Л.А.

Національний технічний університет України «Київський політехнічний інститут» пр. Перемоги 37, Київ, 03056, pitbm@ukr.net

На даний час широкий спектр мікроорганізмів – атенуйованих патогенних, умовно-патогенних та бактеріальних симбіонтів людини – використовуються як вектори цільової доставки лікарських препаратів в організм-мішень для надання прямого протипухлинного ефекту або доставки пухлинній клітині лікарських препаратів [1].

В роботі [2] показано, що бактерії *Clostridium* при потраплянні в організм людини з онкологічними новоутворюваннями накопичуються тільки в пухлинних тканинах. Здатність деяких видів бактерій та їх спор селективно акумулюватися в оточенні пухлин в роботах [3, 4] пояснюється магнітодипольною взаємодією біогенних магнітних наночастинок пухлинних клітин та біогенних магнітних наночастинок мікроорганізмів, які накопичуються в пухлинах.

В роботі [5] експериментально встановлено позитивний вплив хелату феруму та магнітного поля на магнітну сприйнятливність бактерій з біогенними магнітними наночастинами, тобто бактерій з природніми магнітокерованими властивостями. Так, магнітна сприйнятливність *S. boulardii*, вирощених в середовищі з додаванням хелатів заліза, збільшується в 1,2 рази в порівнянні з контролем; у вирощених на стандартному середовищі під впливом магнітного поля – в 1,4 рази; у середовищі з додаванням хелатів під впливом зовнішнього магнітного поля – в 3,5 рази. Таким чином, найефективнішим методом штучного магнітомічення мікроорганізмів-векторів для доставки лікарських форм є додавання в поживне середовище хелатів заліза та одночасний вплив зовнішнього магнітного поля. Крім того, штучне магнітомічення таких бактерій дозволить в більш широкому діапазоні змінювати їх магнітну сприйнятливність та запобігатиме процесу десорбції штучних магнітних наночастинок.

1. Shende P., Basarkar V. Recent trends and advances in microbe-based drug delivery systems. // Daru. 2019. Vol. 27, № 2. P. 799–809.

2. Lieve V. Clostridium spores as anti-tumour Agents / V. Lieve, S. Barbe, A. Jozef // TRENDS in Microbiology. – 2006. – V.14 – №.4. – P.12-20

3. S.V. Gorobets, O.Yu. Gorobets, I.V. Sharau, Yu.V. Milenko, Magnetically controlled vector based on *E coli* Nissle 1917, 2020.

4. Gorobets S.V. Magnetic dipole interaction of endogenous magnetic nanoparticles with magnetoliposomes for targeted drug delivery / S. V. Gorobets, O. Yu. Gorobets, Yu. M. Chyzh, D. V. Sivenok // Biophysics. – 2013. – V. 58(3). – p. 488-498

5. S.V. Gorobets, O.Yu. Gorobets, I.V. Sharau, Yu.V. Milenko, Magnetically controlled vector based on *E coli* Nissle 1917, 2020 <https://arxiv.org/abs/2002.01958>

ОПТИМІЗАЦІЯ ВИРОБНИЦТВА РОТАВІРУСНИХ ВАКЦИН НА СТАДІЇ КУЛЬТИВУВАННЯ З УРАХУВАННЯМ ПОТРЕБИ

¹Юрченко О. А., ²Соловійов С.О., ²Трохименко О.П., ¹Маринченко Л.В.

¹Національний технічний університет України «Київський політехнічний інститут ім. І. Сікорського» пр. Перемоги 37, Київ, 03056

²Національний університет охорони здоров'я імені П. Л. Шупика вул. Дорогожицька, 9, Київ, Україна 04112

Одні з перших ротавірусних агентів, які відносяться до сімейства вірусів *Reoviridae*, було виділено в 1973 році. Віруси даного сімейства викликають гастроентерит, яка кожного року призводить до смерті 125 000–200 000 дітей віком до 5 років у всьому світі [1-2]. Хоча за даними Центру громадського здоров'я МОЗ України в країні спостерігається зменшення кількості випадків захворювання на ротавірусний гастроентерит (12 533 випадків за 2018 рік, 6290 випадків за 2019 рік, 2663 випадків за 2020 рік), більш ніж 40% дітей віком до 5 років потребують госпіталізації через важкий перебіг хвороби.

Найбільшу кількість ротавірусних інфекцій викликають ротавіруси групи А, які є домінуючими по поширенню на територіях Північної Америки, Європи, Австралії та Океанії [3]. На сьогодні, найефективнішим методом боротьби з ротавірусними інфекціями є вакцинація, як частина інтегрованого підходу профілактики та лікування, спрямованого на зниження захворюваності та смертності пацієнтів. З введенням у використання вакцин Rotarix (Бельгія) та RotaTeq (США) в 2006 році загальна кількість смертельних випадків, викликаних ротавірусною інфекцією зменшилася на 16,6% в період 2007-2017 років.

Процес промислового виробництва вакцин потребує оптимізації виробничих процесів, що можливо досягнути з використанням методів математичного моделювання. На сьогодні, при виробництві ротавірусних вакцин найчастіше використовують технологію культивування культур клітин на поверхні полімерів, продуктивність якої зростає зі збільшенням співвідношення поверхні росту до об'єму культивування. Застосування алгоритму керування на стадії культивування дозволяє забезпечити максимальну швидкість росту культури клітин за рахунок підтримки оптимальних концентрацій ростлімітуючих субстратів та інгібіторів росту в поживних середовищах. Тому вивчення та моделювання процесів культивування культур клітин з метою підвищення ефективності отримання антигенів цієї інфекції становлять значний науковий та практичний інтерес.

1. Foloruns O. S. Overview of the Development, Impacts, and Challenges of Live-Attenuated Oral Rotavirus Vaccines / O. S. Foloruns, O. M. Sebolai // *Vaccines (Basel)*. – 2020, p. 1-65.

2. Burke R. M. Current and new rotavirus vaccines / R. M. Burke, J. E. Tate, C. D. Kirkwood et al. // *Current Opinion in Infectious Diseases*. – 2019, – 32(5), p. 435–444.

3. Соловійов С.О. Епідеміологічне та фармакоекономічне моделювання вакцинопрофілактики гострих вірусних інфекцій в оцінці технологій охорони здоров'я / С. О. Соловійов, В. В. Мальчиков, В. В. Третиник та ін. // К.: ТОВ "Видавниче Підприємство "Едельвейс" – 2020. – 104 с.

**ПОШУК ПРОДУЦЕНТІВ БМН СЕРЕД МІКРООРГАНІЗМІВ, ЩО
НАСЕЛЯЮТЬ РИЗОПЛАН ТА РИЗОСФЕРУ ТЮТЮНУ**

Якубовський Б.В., Стрельчук М.Д.

**Національний технічний університет України «Київський політехнічний
інститут ім. Ігоря Сікорського» пр. Перемоги 37, Київ, 03056,
qq.0012@ukr.net**

Тютюн (*Nicotiana tabacum* L.) на даний момент є промисловою культурою, яку в останні роки почали розглядати як потенційне джерело екологічно пального – біодизелю. Останні дослідження показують, що додавання в ґрунт магнітних наночастинок збільшує приріст біомаси рослин [1]. В зв'язку з цим в даній роботі проведений біоінформаційний аналіз по пошуку потенційних продуцентів біогенних магнітних наночастинок (БМН) серед мікроорганізмів, які населяють ризосферу тютюну [2].

Таблиця 1 – Результати вирівнювань білків, необхідних для біоінералізації БМН у *M. gryphiswaldense* MSR-1, та білків мікроорганізмів, що колонізують ризосферу та ризоплану тютюну.

Досліджуваний мікроорганізм	Повнота геному	E-value					
		Ident, %					
		Білки <i>Magnetospirillum gryphiswaldense</i> MSR-1					
		Mam A	Mam B	Mam M	Mam O	Mam E	Mam K
<i>Alphaproteobacteria bacterium</i>	100%	1e-99 67.92	6e-153 70.93	0.0 96.86	0.0 65.72	0.0 95.60	0.0 99.42
<i>Deltaproteobacteria bacterium</i>	100%	3e-24 32.11	4e-66 35.77	9e-58 35.89	2e-17 31.07	1e-45 46.11	9e-139 53.29
<i>Actinobacteria bacterium</i>	100%	8e-132 6.11	1e-65 33.68	5e-46 34.23	2e-13 31.19	8e-41 53.01	1e-11 27.18
<i>Streptomyces parvus</i>	50%	1e-09 29.01	7e-14 23.32	8e-11 35.80	4e-09 28.57	7e-28 41.81	1e-05 24.56

Отримані результати свідчать про те, що мікроорганізми, які населяють ризосферу тютюну, є потенційними продуцентами БМН.

1. O.Yu. Gorobets, S.V. Gorobets, Yu.I. Gorobets. *Biogenic Magnetic Nanoparticles In Metabolism From Bacteria To Human*, LAP LAMBERT Academic Publishing, 2020. pp. 164

2. J. B. Lisuma, Z. Zuberi, P. A. Ndakidemi, and E. R. Mbega, *Heliyon*, vol. 6, no. 7, p. E04278. Jul. 2020, doi: 10.1016/j.heliyon.2020.e04278.



Секція 3.

ЕКОЛОГІЧНА БІОТЕХНОЛОГІЯ ТА БІОЕНЕРГЕТИКА. ВІДНОВЛЮВАЛЬНІ ДЖЕРЕЛА ЕНЕРГІЇ.



ВПЛИВ ДІАМЕТРУ ДИФУЗОРА НА ПРИРІСТ БІОМАСИ *CHLORELLA VULGARIS*

Астахова В.І.

Національний технічний університет України
"Київський політехнічний інститут імені Ігоря Сікорського",
пр. Перемоги, 37, м. Київ, 03056, vlada27astakhova@gmail.com

Діаметр дифузора є одним з параметрів для поліпшення росту мікроводоростей та збільшення розчинності CO₂ у середовищі, адже достатня аерація (особливо в культурах з високою щільністю) дозволяє піддаватись освітленню всім клітинам та мінімізує самозатінення.

Методи, умови і матеріали. Процес культивування мікроводоростей виду *Chlorella vulgaris* в лабораторному біореакторі ерліфтного типу з різними діаметрами дифузора (5 циліндрів, позначені P1(0,5 мм), P2 (0,7 мм), P3 (1мм), P4 (1,5 мм) та P5 (контроль з діаметром внутрішнього шлангу – 5мм)). Сумарна площа отворів реактору відповідає площі трубки. Поживне середовище – Громова 6. Період культивування – 1 місяць (довжина світлового дня на період проведення досліджень - 8 годин). Освітлення – природне (світлодіоди відсутні). Аерація – атмосферним повітрям (частка CO₂ рівна 250—450 ppm). Значення температури рівне кімнатній температурі під час дослідження та коливається в межах 19-21 °С. Динаміку приросту біомаси визначали спектрофотометричним методом аналізу: спектрофотометр Ulab 102 (Китай); довжина хвилі - 450 нм; товщина кювети – 1см. Після проведення вимірів оптичної густини, рідина з водоростями поверталася до реакторів.

Аналіз отриманих результатів. Згідно з отриманими результатами, P1 із дифузором 0,5 мм показав найгірший результат, що вказує на те, що найбільша розчинність CO₂ не може конкурувати з великою розчинністю O₂, що пригнічує приріст біомаси (при використанні саме атмосферного повітря), порівнюючи з P5 (контроль, що характеризується найбільшим значенням приросту біомаси, проте до кінця дослідження набули різкого спаду). P3 з діаметром дифузора 1 мм, як і контроль (P5), характеризується різким спадом росту біомаси наприкінці дослідження, при цьому маючи гірші показники під час всіх вимірів, що може вказувати погану розчинність CO₂ у середовищі. Найбільш стабільні та раціональні значення при вимірах впродовж всього періоду дослідження показали P2 та P4 з діаметрами дифузора 0,7 та 1,5мм відповідно, де приріст біомаси водоростей був поступовим та не показав характерного спаду в останній тиждень. P2 має вищі показники приросту біомаси.

Висновки. За мінімальних контрольованих умов при перемішуванні біомаси барботажем повітрям найбільш доцільним є використання дифузора з діаметром 0,7 мм.

ПЕРСПЕКТИВИ ВИКОРИСТАННЯ ГАЗОВИХ ВИКИДІВ ДЛЯ ВИРОЩУВАННЯ МІКРОВОДОРОСТЕЙ

Вдовиченко А. А.

Національний технічний університет України

"Київський політехнічний інститут імені Ігоря Сікорського",
пр. Перемоги, 37, м. Київ, 03056, avecobt@gmail.com

З огляду на останні світові тенденції, що спрямовані на пом'якшення змін клімату, використання мікробіодоростей стає актуальним не лише для виробництва біомаси, але і для біосеквестрації.

Основними компонентами димових викидів є водяна пара, оксиди карбону, нітрогену, сульфору, що засвоюються клітинами хлорели у вигляді іонів. Вміст діоксиду вуглецю після спалювання вугілля складає 13-14%, що не призводить до значного пригнічення росту, а у деяких штамів є оптимальним, внаслідок адаптації до завищених концентрацій. З оксидами N і S ситуація аналогічна – невеликі дози сприяють приросту біомаси. Саме тому такі гази можуть стати джерелом поживних речовин для вирощування мікробіодоростей, за умови правильно підібраних параметрів та їх регулювання, за необхідності [1].

Було досліджено застосування *Chlorella* для очищення біогазу від домішок діоксиду вуглецю. Показано шкідливий вплив присутнього там сульфідів, що здатен інгібувати ріст і розвиток мікробіодоростей. Для застосування мікробіодоростей для енергоємності біогазу необхідно знешкоджувати сульфід чи зменшувати його концентрацію до 100 ppm і нижче [2]. Тобто визначення параметрів очищення біогазу є актуальною задачею для досліджень.

У патенті (WO2020191442A1) на отримання водню з вуглекислого газу в основу покладено використання одного або кількох видів водоростей, включно з *Chlorella vulgaris*, з наступною біодеградацією утвореної біомаси різними класами мікроорганізмів, що включає аеробну та анаеробну стадії, з виділенням H_2 та інших газоподібних продуктів, що можуть подаватись на стадію культивування мікробіодоростей для біосеквестрації [3].

Таким чином вуглекислий газ та оксиди нітрогену, сульфору, що надходять з різних джерел, засвоюються біомасою мікробіодоростей, яка в подальшому підлягає обробці (наприклад, зброджуванню, анаеробній ферментації, трансестерифікації виділених ліпідів, та ін.) з отриманням біопалива [1].

Отже дослідження процесів культивування мікробіодоростей за використання газових викидів є актуальною проблемою, оскільки дозволить підвищити рентабельність процесу вирощування за рахунок компонентів поживного середовища (особливо CO_2), зменшити шкідливий вплив на довкілля і отримати корисні продукти.

1. Zhou W., Wang J., Chen P., Ji C., Kang Q., Lu B., Li K., Liu J., Ruan R. Bio-mitigation of carbon dioxide using microalgal systems: Adv.&persp.Renew.&Sust. En.Rev.(2017)76, 1163-1175.

2. Kao, C.-Y., Chiu, S.-Y., Huang, T.-T., Dai, L., Hsu, L.-K., Lin, C.-S. Ability of a mutant strain of the microalga *Chlorella sp.* to capture carbon dioxide for biogas upgrading. Applied Energy, (2012) 93, 176–183.

3. D. Anderson, C. C. Silva. Process and system for generating hydrogen. (2020) WO2020191442A1.

ВПЛИВ ПРОЦЕДУРИ БІОІНКАПСУЛЯЦІЇ ПРОБІОТИЧНИХ ПРЕПАРАТІВ НА ОСНОВІ МОЛОЧНОКИСЛИХ БАКТЕРІЙ НА СМЕРТНІСТЬ НАУПЛІЙ *ARTEMIA SP.*

Джуравець Ю.Ю.¹, Каручеру О.А.¹, Стоянова К.Є.¹, Бабенко Л.П.²

¹Чернівецький національний університет ім. Ю. Федьковича

вул. Коцюбинського, 2, Чернівці, 58012, dzhuravets.yuliia@chnu.edu.ua

²Інститут мікробіології і вірусології ім. Д.К. Заболотного НАН України
вул. Академіка Заболотного, 154, Київ, 03680

У рибництві найбільші втрати спостерігаються в період вирощування ранньої личинки, під час її переходу на екзогенне живлення. Використання пробіотичних мікроорганізмів дозволяє істотно зменшити смертність риб. Проте однією із проблем використання пробіотиків є їх цільова доставка в організм гідробіонтів. Це питання може бути вирішеним шляхом інкапсуляції мікроорганізмів у зоопланктон, який виступає не лише як живий корм, але й як вектор з доставки цільових продуктів у організм риб. Зазвичай як стартовий корм для риб використовують артемію, яка характеризується рядом переваг: дрібні розміри науплій, простота культивування, висока синхронність викльову, можливість тривалого зберігання цист. Внаслідок того, що артемія є фільтратором, внесення бактеріальних суспензій забезпечує накопичення мікроорганізмів у її кишечнику. При біоінкапсуляції важливо, щоб внесення цільового продукту не викликало підвищення смертності кормових організмів. Відповідно, було поставлено за мету проаналізувати вплив процедури біоінкапсуляції пробіотичних бактерій роду *Lactobacillus* на смертність науплій артемії.

Інкубацію цист артемії проводили загальноприйнятим в аквакультурі методом, після чого очищені науплії переносили у свіже середовище додавали ліофілізовані культури *L. acidophilus*, *L. delbrueckii*, *L. casei* у такій кількості, щоб їх концентрація становила 5×10^{10} КУО на 1 літр середовища.

У контрольній групі впродовж експерименту спостерігалася тенденція до збільшення смертності науплій артемії - від 1 % через 6 год до 24 % через 12 год. Натомість при застосуванні всіх досліджуваних пробіотичних культур

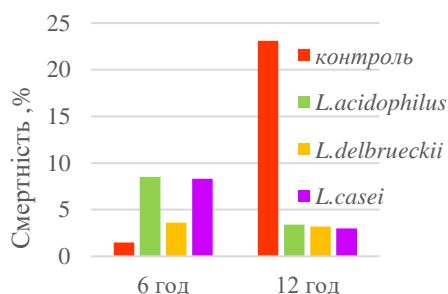


Рис. 1. Динаміка смертності науплій артемії залежно від часу насичення пробіотиками

наростання показників смертності спостерігалось лише протягом перших 6 годин, після чого інтенсивність загибелі науплій різко зменшилась. Це може бути зумовлене використанням артемією бактерій як кормового субстрату. Адже відомо, що науплії починають активно жити лише через 6-8 годин після викльову.

Отже, біоінкапсуляцію пробіотичних мікроорганізмів у живі корми доцільно розпочинати на шосту годину після закінчення інкубації цист артемії.

ПРОБЛЕМИ БІОЛОГІЧНОГО ОЧИЩЕННЯ СОАПСТОКІВ ОЛІЙНОГО ВИРОБНИЦТВА ТА ШЛЯХИ ЇХ ВИРІШЕННЯ

Дзюбій О.А., Саблій Л. А.

Національний технічний університет України «Київський політехнічний інститут імені Ігоря Сікорського», пр. Перемоги 37, Київ, 03056,
olha.dziubii@gmail.com

Соапсток – побічний продукт, що утворюється в результаті лужного рафінування рослинних олій та жирів. Основними компонентами соапстоку є жири і жирні кислоти, зокрема вільні жирні кислоти та їх натрієві солі, що утворюються в результаті омилення жирів, фосфоліпіди, тригліцериди, гліцерин, забарвлені речовини (каротин, каротиноїди, хлорофіл та ін.), мінеральні і механічні домішки та ін. Сирий соапсток є нестабільним, легко застигає при охолодженні, а також може розділитися на дві фази. Він містить велику кількість води та органічних сполук та легко бродить, якщо не підтримувати його при високій температурі або не обробляти консервантом.

Для стабілізації та виділення частини жирних кислот з соапстоку його зазвичай підкислюють сірчаною кислотою. Згідно з цим методом соапсток розбавляють водою, нагрівають до 85-90°C, обробляють надлишком сірчаної кислоти та подають отриману суміш в колону для розділення. При розділенні отримують: верхній шар – жирні кислоти, середній – неокислені компоненти соапстока, нижній шар – значна кількість кислих стічних вод, що підлягають додатковому очищенню перед відведенням в каналізацію [1, 2]. Після такої переробки соапсток являє собою жовтувату рідину, що має високі значення мінералізації ($4800 \pm 2,0$ мг/дм³), високі значення ХСК ($7000 \pm 8,0$ мг/дм³) та БСК, низькі значення рН ($2.0 \pm 0,8$) та загального азоту, високі значення концентрації фосфатів ($57.4 \pm 0,8$ мг/дм³) [2].

Процес за використання активного мулу найбільш широко застосовується для очищення стічних вод рафінації олій. На основі характеристики стічних вод від переробки соапстоків необхідна попередня механічна, фізико-хімічна очистка та підлужування до рН 6,5-8,5. Також на основі огляду літератури було зроблено висновок, що приблизно за 5 днів можна знизити ХСК на 80% за використання активного мулу [2], тому очищення відбуватиметься при тривалих процесах аерації та регенерації активного мулу. Шляхом вирішення проблеми може слугувати іммобілізація мікроорганізмів на носіях, що збільшить біомасу, а отже збільшить ступінь та швидкість окиснення органічних речовин, скоротить час на очищення стічних вод від переробки соапстоків олійного виробництва.

1. Горелова О. М. Выделение жирных кислот из жиросодержащих отходов производства растительного масла [Электронный ресурс] / О. М. Горелова, К. А. Вельможина, М. В. Сапунова. – 2017. – Режим доступа до ресурсу: http://edu.secna.ru/media/f/environmental_technology_tez_2017.pdf.

2. Dohare D. Biological Treatment of Edible Oil Refinery Wastewater using Activated Sludge Process and Sequencing Batch Reactors - A Review / D. Dohare, R. Meshram. // International Journal of Engineering Sciences & Research Technology. – 2014. – №3. – С. 251–260.

ЗАСТОСУВАННЯ ПОБІЧНИХ ПРОДУКТІВ ВИРОБНИЦТВА БІОЕТАНОЛУ ДЛЯ ЗАМІЩЕННЯ ВИКОПНИХ ЕНЕРГОНОСІЇВ

Іванова Т.С.¹, Савицька Н.А.², Лукашевич К.М.¹, Циганков С.П.¹

**¹Державна установа «Інститут харчової біотехнології та геноміки
Національної академії наук України»,**

вул. Осиповського 2а, м. Київ, 04123, ivanova_ts@nas.gov.ua

**²Навчально-науковий центр «Інститут біології та медицини» Київського
національного університету імені Тараса Шевченка,
просп. Акад. Глушкова 2, м. Київ, 02000**

Цукрове сорго (*Sorghum saccharatum* (L.) Moench) – це трав'яниста рослина родини злакових, що добре пристосовується до посушливих умов та коливання температур, має високий вміст цукрів, а тому вирощується як енергетична культура для виробництва біоетанолу та біогазу [1, 2]. Бурякова вінаса – це залишок після дистиляції біоетанолу із меляси цукрових буряків, що має високе хімічне споживання кисню та забруднює навколишнє середовище леткими речовинами з неприємним запахом [2]. Метою роботи є дослідження фізико-хімічних властивостей багаси сорго та бурякової вінаси як побічних продуктів виробництва біоетанолу для спалювання та заміщення викопних енергоносіїв.

Багаса сорго у висушеному вигляді була отримана від Володько О.І. після вичавлювання соку на роликовому пресі з рослин, вирощених у Шосткінському районі Сумської обл. Насіння цукрового сорго сорту «Ботанічний» отримано з Національного ботанічного саду ім. М.М. Гришка НАН України. Нативна та концентрована бурякова вінаса була надана ДП «Гайсинський спиртовий завод». Вологість зразків визначали висушуванням наважки при температурі 105 °С до постійної маси, а також рефрактометрично. Питома теплота згоряння палива залежить від його складових, в тому числі від вмісту вологості. За результатами висушування, вологість багаси сорго становить 9,48±0,09 %, нативної вінаси – 87,03±0,01 %, концентрованої вінаси – 26,25±0,15 %. Через високу густину, вологість концентрованої вінаси рефрактометром визначали після розбавлення дистильованою водою: після додавання 50 % води отримали показник вологості 50,8 %, що відповідає 26,2 % у перерахунку на концентровану вінасу. Таким чином, пропонується швидкий метод визначення вологості концентрованої вінаси на рефрактометрі шляхом розбавлення. Багаса сорго містить близько 88 % органічних сухих речовин і при добавлянні до концентрованої вінаси може покращити теплофізичні показники отриманого палива.

1. Volodko O. I., Ivanova T. S., Kulichkova G. I., Lukashevych K. M., Blume Ya. B., Tsygankov S. P. Fermentation of sweet sorghum syrup under reduced pressure for bioethanol production [Text] / O. I. Volodko, T. S. Ivanova, G. I. Kulichkova, K. M. Lukashevych, Ya. B. Blume, S. P. Tsygankov // *The Open Agriculture Journal* – 2020, vol. 14. – P. 235-245.

2. Kulichkova G. I., Ivanova T. S., Köttner M., Volodko O. I., Spivak S. I., Tsygankov S. P., Blume Ya. B. Plant feedstocks and their biogas production potentials [Text] / G. I. Kulichkova, T. S. Ivanova, M. Köttner, O. I. Volodko, S. I. Spivak, S. P. Tsygankov, Ya. B. Blume // *The Open Agriculture Journal* – 2020, vol. 14. – P. 219-234.

ОДЕРЖАННЯ ТА ДОСЛІДЖЕННЯ БІОМАСИ *CARLINA ACAULIS*

Князева К. С., Загородня Д. С., Петріна Р. О.

Національний університет «Львівська політехніка»

вул. Степана Бандери, 12, Львів, Львівська область, 79013,

kateryna.kniazieva.bt.2017@lpnu.ua

Сьогодні актуальним є використання лікарської рослинної сировини для виробництва товарів косметичного, фармацевтичного та харчового призначення. Попит на рослинну сировину одночасно має і свої недоліки: вона надмірно використовується, проводиться безрозбірливий збір, зменшується чисельність популяцій, різноманітність видів та темпи росту рослин. Біотехнологічний метод одержання рослинної біомаси дозволяє усунути перераховані негативні наслідки використання рослин з природи.

Метою роботи було одержання калусної біомаси *Carlina acaulis* в умовах *in vitro*, підбір живильного середовища для максимального накопичення біомаси.

Рослина *Carlina acaulis* – багаторічна трав'яниста рослина з родини Айстрових (*Asteraceae*), яка має лікарські властивості, а саме бактеріостатичну, бактерицидну, антиоксидантну, протизапальну та протигрибкову дії. Є дані про вміст рослинних метаболітів тільки у зелених частинах рослини, тому цікавим є їх ідентифікація, зокрема фенольних сполук та флавоноїдів, у калусній біомасі рослин, одержаній *in vitro*.

Для підбору оптимального складу живильного середовища для максимального накопичення біомасою вторинних метаболітів, було проведено ряд експериментів. Експланти в умовах *in vitro* було внесено у середовище Мурасиге-Скуга з різними концентраціями регуляторів росту (0,5 мг/моль НОК та 3,0 мг/моль ІОК в поєднанні з різними цитокінінами: БАІІ, кінетин та зеатин у концентраціях 0,5 та 1,0 мг/моль). Умови культивування: температура 26°C, освітлення 3000 лк, тривалість 5 тижнів. Проаналізовано ріст калусної культури візуально протягом культивування та в кінці методом зважування. Отриману калусну біомасу було використано для одержання етанольних екстрактів та досліджено на вміст фенольних сполук та флавоноїдів.

Під час культивування спостерігались значні відмінності в рості калусної культури, залежно від використаних цитокінінів. У результаті дослідження було встановлено, що найкращим поєднанням фітогормонів є кінетин у концентрації 0,5 мг/л з НОК та ІОК при використанні як експлантів листків *Carlina acaulis*.

Отже, встановлено, що при культивуванні *C. acaulis* компонентами, що визначають швидкість калусогенезу, є концентрація регуляторів росту цитокінінів та тип експланта. Рослинна біомаса, одержана в умовах *in vitro*, може використовуватися як альтернативна сировина при розробці оптимальних умов культивування з метою забезпечення максимального накопичення вторинних метаболітів, зокрема фенольних сполук та флавоноїдів.

СУЧАСНІ МЕТОДИ ВИДАЛЕННЯ ІЗ СТІЧНИХ ВОД ФОСФАТІВ**Козар М.Ю.****Національний технічний університет України «Київський політехнічний інститут імені Ігоря Сікорського»
пр. Перемоги 37, Київ, 03056**

Основним джерелом фосфору у виробничих стічних водах є синтетичні поверхнево-активні речовини, які використовують у складі миючих засобів і пральних порошків. Поліфосфати зазнають ступінчастого гідролізу, переходячи в ортофосфати. На швидкість гідролізу впливає рН, температура і сольовий склад води. Присутність бактерій прискорює процес гідролізу.

Для видалення сполук фосфору із стічних вод можуть застосовуватися різні методи. Магнітне розділення ефективно при застосуванні його після використання солей алюмінію або заліза. Перевагами цього методу є висока ефективність видалення фосфатів, компактність очисних установок, проте існує ряд недоліків, які пов'язані із складністю обробки відпрацьованих реагентів та їх вартість. При адсорбційному методі очищення фосфор може поглинатися поверхнею сорбенту та забезпечити видалення 97 % фосфатів, але не до кінця вирішеною залишається проблема регенерації та повторного використання сорбентів, або їх утилізація. Недоліком сорбційного методу очищення є її відносно висока вартість. Хімічне осадження використовується для видалення неорганічних форм фосфату шляхом додавання коагулянту і перемішування стічних вод і коагулянту. Слід враховувати, що алюмомісні коагулянти можуть негативно впливати на організми активного мулу. Сутність електрокоагуляції полягає в анодному розчиненні металів, переважно алюмінію і заліза, у водних середовищах під впливом електричного струму з подальшим утворенням гідроксидів, які служать активними коагулянтами для дисперсних домішок. Компактність установок, відсутність реагентного й складського господарства, простота обслуговування є безперечними перевагами методу електрокоагуляції. Недоліки – значні витрати електроенергії і металу, механічне забруднення електродів домішками стічних вод, а також нагрівання води. Видалення фосфатів із стічних вод біологічним методом пов'язано з життєдіяльністю мікроорганізмів активного мулу. В основі біологічного методу видалення фосфору лежить здатність деяких типів бактерій запасати в більшій кількості розчинні ортофосфати в клітинах у формі нерозчинного поліфосфату. Перспективним є також комбінований метод видалення фосфору зі стічних вод, що передбачає комбінацію процесів біологічної очистки і хімічного осадження з введенням реагентів (наприклад СаО). Обробка стічних вод коагулянтами-осаджувачами і флокулянтами в процесі біологічного очищення дозволяє знизити вміст фосфатів.

**СКРИНІНГ МОЖЛИВОСТІ УТВОРЕННЯ ПРІОНОПОДІБНИХ БІЛКІВ
РОСЛИН В УМОВАХ ДІЇ АБІОТИЧНИХ СТРЕСОРИВ**

Козікова Д.О.¹, Рашидов Н.М.², Літвінов С.В.², Нестеренко О.Г.²

¹Національний університет “Києво-Могилянська академія”

вул. Григорія Сковороди 2, Київ, 04070, dariakozikova1@gmail.com

²Інститут клітинної біології і генетичної інженерії НАНУ

вул. Академіка Заболотного 148, Київ, 03143

Одним з перших етапів вивчення пріоноподібних білків у протеомах рослин є скринінг на вміст α -структур та β -шарів [1;2]. Формування вторинної та третинної структури протеїнів під впливом різноманітних стрес факторів є досить актуальною темою наукового пошуку. Метою нашої роботи є вивчення впливу зовнішніх абіотичних факторів (температура, засолення, рН) на пріоноподібні білки у протеомах рослин. На першому етапі за допомогою FTIR-спектроскопії визначали вміст у різних органах рослин, що зазнавали стресового впливу, α -спіралей, β -структурних доменів та їх співвідношення у таких рослин, як соя, льон, горох, тополя, ячмінь, пшениця, кукурудза, нут, паротія перська. Було виявлено, що у протеомі рослин, на які діяли стресові чинники, підвищувалась частка β -структурних доменів або зростало відношення β -шарів до α -спіралей при місфолдингу. Також на основі порівняння різних органів та частин рослини (ендосперм насіння, насіннева оболонка, зародок, листок) зроблено висновок, що у ендоспермі відносно більше білків з високим вмістом β -структур, оціненим за параметром відношення площ характеристичних піків амід I та амід II ІЧ-спектрограми поглинання. Це може бути особливістю запасуючих білків, завдяки якій забезпечується стійкість насіння до несприятливих умов середовища. Виходячи з отриманих даних співвідношення вмісту β -шарів та α -спіралей можна розглядати, як один з додаткових маркерів стресового впливу на рослини абіотичних факторів середовища.

Робота профінансована Національним фондом досліджень України, проєкт 2020.02/0316 «Вплив стресових чинників на синтез білків з пріонними властивостями у рослин» за програмою «Підтримка досліджень провідних та молодих учених».

1. Antonets K.S., Nizhnikov. Amyloids and prions in plants: Facts and perspectives // *Prion*. – 2017, Vol. 11(5). – P. 300–312. <https://doi.org/10.1080/19336896.2017.1377875>

2. Antonets K.S., Nizhnikov. Predicting Amyloidogenic Proteins in the Proteomes of Plants. // *Int J Mol Sci*. – 2017. – Vol. 18(10), Iss. 2155. <https://doi.org/10.3390/ijms18102155>

ПОРІВНЯННЯ ТЕХНОЛОГІЙ ОЧИЩЕННЯ СТИЧНИХ ВОД ВІД СПОЛУК АЗОТУ З ВИКОРИСТАННЯМ МІКРОБІОЛОГІЧНОЇ НІТРИ-ДЕНІТРИФІКАЦІЇ

Котул В.В., Саблій Л.А.

Національний технічний університет України «Київський політехнічний інститут імені Ігоря Сікорського», пр. Перемоги 37, Київ, 03056,
kotul.victoria@gmail.com

Порівняльний аналіз технологій очищення стічних вод від азоту - основного біогенного забруднювача, спрощує підбір технології, реалізація якої забезпечить необхідну якість очищеної води. Схеми очищення від біогенних елементів включають нітри-денітрифікацію як основний етап. А/О – процес (anoxic/oxic) та MLE (modified Ludzack-Ettinger) є одними з перших технологічних рішень. До сучасних технологій відносяться: Modified Bardenpho, JNB (Johannesburg process), UCT (University of CapeTown), MUCT (modified UCT), A2/O і процес Anammox. Пряма нітри-денітрифікація є найменш екологічно безпечною, вимагає великої кількості ХСК, має високу потребу в кисні: близько 1 т/добу, в той час як технології з двома і більше рециклами (UCT, MUCT, Bardenpho, JNB) - 672-784 кг/добу. Перевага -найвищий відсоток видалення загального азоту 95-98%, інші ж схеми видаляють азот на 85-97% [1]. Високі капітальні та експлуатаційні витрати роблять таку технологію найбільш небажаним вибором. Процес Anammox не потребує додавання органічних речовин за ХСК, має менші потреби в аерації на процес нітрифікації. Недоліки включають повільний ріст анамокс-бактерій, високий температурний вплив та труднощі в регулюванні подачі кисню відповідно до добових коливань азоту. Проте, якщо стічна вода має низьке співвідношення БСК:N, то використання процесу Anammox дозволяє якісно її очистити навіть при співвідношенні 0,5. Процес А/О розрахований на високий вік мулу та на високі навантаження на мул, потребує співвідношення БСК:N = 10:1. А2/О та UCT розраховані на низьке і середнє навантаження за амонійним азотом. При високих навантаженнях за амонійним азотом використовують технології Bardenpho та MUCT, остання потребує високого ХСК. Недоліком MUCT є те, що друга аноксидна зона перевантажена за нітратами, потребує великий об'єм зони. Недоліком Bardenpho є відсутність точного контролю розчиненого кисню у внутрішньому рециклі до аноксидної зони, це знижує ефективність денітрифікації, також технологія потребує додавання органічних речовин за ХСК, однак ступінь очистки за загальним нітрогеном високий - 97%. JNB - менш ефективний ніж MUCT процес, накопичені в мулі забруднювачі містять в 3 рази менше легкоокиснюваних речовин, однак технологія значно простіша в управлінні [2]. Отже, найбільш привабливими для очищення стічних вод міста є А2/О або MUCT, які мають низькі експлуатаційні витрати, не потребують додаткового введення органічних речовин за ХСК, мають високий ступінь видалення сполук N та P.

1. McCarty, P. *What is the Best Biological Process for Nitrogen Removal?// Environmental Science & Technology*, 2018.- 52(7).- 3835–3841.

2. Ehsan Banayan Esfahani, Fatemeh Asadi Zeidabadi / *The Modified Bardenpho Process // Handbook of Environmental Materials Management*, 2018.- P. 1-48.

**ДИФЕРЕНЦІАЦІЯ ЧЕРВ'ЯКІВ ВИДІВ *EISENIA FETIDA*
ТА *EISENIA ANDREI***

Ладановська Д.О., Жукова В.С.

**Національний технічний університет України "Київський політехнічний
інститут імені Ігоря Сікорського", пр. Перемоги, 37, м. Київ, 03056,
d.ladanovska@gmail.com**

Ідентифікація та диференціація морфологічно подібних видів – це значний виклик для таксономістів через високу ступінь подібності у їх зовнішньому вигляді, що робить таксономічне дослідження дуже складним.

Така проблема частіше зустрічається у безхребетних ґрунтових тварин, таких як черв'яки *Eisenia fetida* та *Eisenia andrei*, оскільки їх ідентифікація вимагає спостереження за морфологічними ознаками, що неможливо робити візуально.

Мета роботи: оцінити корисність гена субдиниці I (COI) мітохондріального цитохрому с-оксидази, як молекулярного маркера для ідентифікації та диференціації видів *Eisenia fetida* та *Eisenia andrei*.

Актуальність: у літературних джерелах ХХ та ХХІ-го ст. вищезгадані види черв'яків помилково вважають одним видом та наразі лише мала кількість дослідників вважає за потрібне диференціювати види *Eisenia fetida* та *Eisenia andrei*, які відіграють значну роль в процесі утилізації органічних відходів в екосистемах.

Результати та їх обговорення: поставлена ціль була досягнута, аналізом філогенезу за допомогою автоматизованого виявлення розривів штрих-коду (ABGD) [1], отримавши 84 послідовності COI з NCBI.

Крім того, аналіз ABGD припустив, що досліджувані види не змогли дати чіткий розрив у штрих-кодів, і шаблон розподілу може бути обумовлений ймовірною помилковою ідентифікацією, що призвела до розбіжностей між результатами дерева ABGD та NJ.

В ході дослідження ми з'ясували, що мультилокусний підхід мітохондріального геному може бути використаний для вирішення цієї таксономічної неоднозначності і робить систему молекулярної ідентифікації більш надійною та всебічною, що задовольняє потреби зростаючих програм збереження біорізноманіття в глобальному масштабі. Ми виявили, що успіх ідентифікації та диференціації *Eisenia fetida* становив 96,42%, тоді як для *Eisenia andrei* - 100%.

Висновки: помилка ідентифікації або більша частота мутації в генах COI або наявність підвиду перешкоджає конгруентним результатам аналізів ABGD та філогенезу методом NJ, і існує потреба у розробці більш всеохоплюючої стратегії ідентифікації досліджуваних видів дощових черв'яків, такого як мультилокусний підхід мітохондріального геному, який було досліджено у нашій роботі, щоб уникнути існуючих таксономічних невизначеностей.

1. Chang CH. Ідентифікація дощових черв'яків за допомогою штрих-кодів ДНК: підводні камені та перспективи. / CH Chang, R Rougerie, JH Chen // *Pedobiologia* - 2009; 52:171-80.

ПОТЕНЦІАЛ ЗАСТОСУВАННЯ БІОГАЗУ В УКРАЇНІ

Літвінець Н.С., Козар М.Ю.

**Національний технічний університет України «Київський політехнічний інститут імені Ігоря Сікорського»
пр. Перемоги 37, Київ, 03056**

Розвиток альтернативної енергетики і пошуки нових джерел енергії є головною світовою тенденцією XXI століття. Біоенергетика є однією з найперспективніших складових відновлювальної енергетики України. На сьогодні скорочення використання природного газу – одна з найактуальніших тем для економіки України, тому пошук альтернативних джерел енергії та впровадження енергозберігаючих технологій є актуальною задачею. Використання відновлюваних джерел енергії, насамперед біомаси, є актуальним для України, оскільки дозволяє зменшити залежність від імпортованих енергоносіїв та підвищити енергетичну безпеку [1]. Одним з важливих секторів ВДЕ в світі є виробництво та енергетичне використання біогазу.

Основним складником газоподібного палива при переробці біомаси є біогаз. Існує ряд важливих чинників, що доводять безсумнівну перевагу використання біогазу. Зважаючи на ряд плюсів використання біогазових технологій, актуальність їх вдосконалення та широке впровадження для енергетики України є очевидною.

Незважаючи на низький розвиток біоенергетики та недоліки енергетичної стратегії, Україна має передумови для розширення виробництва і використання енергії, отриманої з відновлювальних джерел, серед яких одним з найефективніших є біогаз. Країна володіє великим потенціалом щодо біомаси, доступної для виробництва енергії, який складає 4-7 % від загальних енергетичних потреб. Основними складовими цього потенціалу є відходи сільського та комунального господарств, харчової промисловості, а також енергетичні культури, вирощування яких почало активно розвиватись останнім часом [2].

За різними даними розвиток біогазових технологій в Україні дозволить в перспективі щорічно отримувати від 1,5 до 6 млрд. м³ еквівалента природного газу, що робитиме значний внесок у забезпечення енергетичної незалежності держави, сформує альтернативний газо-паливний ресурс, забезпечить можливість покривати пікові навантаження в електромережі, вирішить проблеми утилізації відходів, розвитку місцевої економіки, підвищить родючість ґрунтів, сприятиме створенню нових робочих місць [2].

1.Токарчук Д.М. Виробництво і використання біогазу в Україні: економічні і соціальні перспективи / Д.М. Токарчук, О.В. Яремчук // Збірник наукових праць Таврійського державного агротехнологічного університету (економічні науки). – 2013. – № 2. – С. 338 – 346.

2.Гелетуха Г. Перспективи розвитку технологій отримання біогазу в Україні. / Г. Гелетуха, С. Кобзар, К. Копейкін // Зелена енергетика. – 2001. – № 3. – С. 12-14.

СПІВВІДНОШЕННЯ БЕТА-СТРУКТУРНИХ ТА АЛЬФА-СПІРАЛЬНИХ ДОМЕНІВ У ПРОТЕОМІ ЯК МАРКЕР ЧУТЛИВОСТІ РОСЛИН ДО АБІОТИЧНОГО СТРЕСУ ТА ПОЯВИ БІЛКІВ З ПРИОНОПОДІБНИМИ ВЛАСТИВОСТЯМИ

Літвінов С.В.¹, Хома Ю.А.¹, Худолєєва Л.В.¹, Музя М.П.²

¹Інститут клітинної біології і генетичної інженерії НАНУ

вул. Академіка Заболотного, 148, Київ, 03143, slitvinov83@gmail.com

²Національний технічний університет України «Київський політехнічний інститут імені Ігоря Сікорського»
проспект Перемоги, 37, Київ, 03056

Відомо, що кількісний та якісний склад протеому рослин є дуже чутливим до умов оточуючого середовища. В контексті вивчення стрес-чутливості рослинних об'єктів було поставлене завдання з'ясувати, як змінюється конформація білків у клітинах епідермісу листків опромінених рослин *Arabidopsis thaliana*, у насінні льону та сої, вирощених на радіаційно забрудненій ділянці у зоні відчуження ЧАЕС (Чистогалівка), у листках *Populus sp.* (клон 'Слава України') під впливом засолення культурального середовища, у листках *Parrotia persica* різних фенотипів в ході процесу інтродукції, проведеної на базі Національного ботанічного саду ім. М.М. Гришка НАН України. За допомогою FTIR-спектроскопії визначали вміст та співвідношення амід II (маркер альфа-спіральних структур у білках) та амід I (маркер бета-шарів у білках) доменів. За цими показниками робили висновки щодо конформаційних перетворень білків, а також щодо можливої появи білків з пріонними властивостями, у яких домінують бета-структурні мотиви [1].

Отримані дані свідчать про зростання частки бета-структур у протеомі арабідопсису та льону під дією хронічного іонізуючого опромінення, що може свідчити про появу білків з пріоноподібними властивостями. Під впливом факторів інтродукції та дефіциту вологи також спостерігались статистично достовірні відхилення співвідношення бета-структурних і альфа-спіральних доменів у протеомі льону, тополі, паротії перської. Найчастіше спостерігали зростання частки бета-шарів у протеомі. Розгляд динаміки даного показника дозволив визначити як гостру фазу реакції на стресор, так і фазу адаптацію до нього. Результати нашої роботи демонструють можливість використання співвідношення бета-структурних та альфа-спіральних доменів у протеомі як маркер чутливості рослин до абіотичного стресу та появи білків з пріоноподібними властивостями.

Робота профінансована Національним фондом досліджень України, проєкт 2020.02/0316 «Вплив стресових чинників на синтез білків з пріонними властивостями у рослин» за програмою «Підтримка досліджень провідних та молодих учених».

I. Pan K.M., Baldwin M., Nguyen J., Gasset M., Serban A., Groth D. et al. Conversion of alpha-helices into beta-sheets features in the formation of the scrapie prion proteins // Proc Natl Acad Sci USA. – 1993. – 90(23). – P. 10962–10966. DOI: 10.1073/pnas.90.23.10962

EFFECTS OF IRON NANOPARTICLES AND CHELATE ON GROWTH AND BIOCHEMICAL COMPOSITION OF *PISUM SATIVUM* IN A DEEP WATER CULTURE

Muzia M.P.¹, Rashydov N.M.²

¹National Technical University of Ukraine “Igor Sikorsky Kyiv Polytechnic Institute” Peremohy Av., 37, Kyiv, 03056, maryna.muzia@gmail.com

**²Institute of Cell Biology and Genetic Engineering NASU
Akademika Zabolotnoho St., 148, Kyiv, 03143**

Pea as food source is rich in vitamins, carotene, inositol, choline, micronutrients, polysaccharides, starch, fats. The seeds also contain easily digested proteins rich in essential amino acids. Herein lies the value of pea not only as a food product but also as a dietary, therapeutic product [1].

The main challenges facing agriculture worldwide are the loss of fertile land due to pollution, desertification and climate change. Due to the unique and outstanding properties of nanomaterials, it is not surprising that an attempt is being made to improve the agricultural sector with nanotechnologies and nanomaterials. The increased use of nanoparticles (NPs) in agriculture depends on several factors, including well-known effects, such as potential toxicity and overdose levels. The nanoparticles of the main metals are most usable because they are important elements for plants and are not toxic in a wide range of concentrations. This group of metals includes NPs based on Zn, Cu, Fe, Mn and their oxides [2].

It is known that biological activity of iron compounds, iron feed (nanofarm and ionic) is the most effective method of increasing crop yields. The aim of our work is to understand the influence of iron nanoparticles and chelate at selected concentrations on *Pisum sativum* development through the study of morphometric parameters dynamics and further FTIR-spectroscopy of roots and leaves. Using FTIR-spectroscopy we might predict the formation of prion-like proteins in a pea tissues under influence of iron nanoparticles and chelate. The scientific novelty consists in the cultivation method – deep water culture, growing of plants in water with selected concentrations of magnetite and iron chelate without the use of soil for observation of the direct effect of iron on morphology and biochemical composition of leaves and roots.

The work is funded by the National Research Foundation of Ukraine, project 2020.02/0316 "Effects of stress factors on prion-like proteins synthesis in plants" under the program "Support for Research of Leading and Young Scientists".

1. Ковальов А.М., Комісаренко В.М., Городнянська М.Ф.. Дослідження фенольних сполук рослин родів горошок та горох // Вісн. фармації. – 1994. - № 1–2, С. 131-136.

2. Ruttkay-Nedecky, B., Krystofova, O., Nejd, L., & Adam, V. Nanoparticles based on essential metals and their phytotoxicity. // *Journal of Nanobiotechnology*. – 2017. - Vol. 15(1). - doi: 10.1186/s12951-017-0268-3

ВПЛИВ ЩІЛЬНОСТІ ВИРОЩУВАННЯ НАЗЕМНИХ РОСЛИН НА ПОГЛИНАННЯ ІОНІВ Cd(II)Міхєєв О. М.¹, Лапань О.В.², Писанко Я. І.²¹Інститут клітинної біології та генетичної інженерії НАН України
вул. Академіка Заболотного, 148, Київ, 03043²Національний авіаційний університет, проспект Любомира Гузара, 1,
03058 k.lapan@ukr.net

На сьогодні питання очищення водойм від хімічних забруднюючих речовин являється актуальним. Одними із найбільш небезпечних ксенобіотиків є токсичні метали, в тому числі іони Cd(II), а основними джерелами забруднення водних екосистем солями кадмію є металургійна та харчова промисловості [1]. У наш час існує велика кількість технологій біологічного очищення водних об'єктів, серед яких досить поширеними у застосуванні є фітотехнології. Нами було встановлено, що не тільки вищі водянні рослини характеризуються високими коефіцієнтами накопичення іонів Cd(II), але й наземні рослини в умовах водної культури мають таку ж здатність до акумуляції важкого металу, що обумовлює перспективність використання вищих наземних рослин в конструкції біоплато. Перевагами застосування біоплато для очищення водойм від іонів кадмію є високий ступінь очищення, висока ефективність, екологічність та низька енергоємність [2]. Для підвищення ефективності використання запропонованої гідрофітної системи передбачалось модифікувати поглинальну здатність біоплато та його рослинний компонент шляхом впливу біологічним фактором, а саме модифікацією щільності розміщення рослин, що дозволяє визначити її оптимальне значення з точки зору отримання позитивного «ефекту групи» рослин за параметром поглинання іонів кадмію [3].

Для визначення ступеня очищення води від Cd(II) з використанням наземних рослин з різною щільністю їх вирощування було досліджено шість варіантів біоплато з тимофіївкою лучною та житом посівним. Біоплато з дев'ятидобовими рослинами розміщували в ексікаторах з водопровідною водою ($V = 2,5$ л), у які додатково вносили Cd(II), $C_0 = 1$ мг/л.

Встановлено, що на початку спостереження (до 10 діб) найбільшу сорбційну здатність (понад 96 %) спостерігали для варіантів з максимальною щільністю (жита $-25\ 800$ рослин/м², тимофіївки $-734\ 600$ рослин/м²) вирощування рослин.

Таким чином, можна модифікувати (зокрема, інтенсифікувати) сорбційну здатність наземних рослин щодо іонів кадмію (II) шляхом зміни їх щільності культивування. Отримані результати дозволяють створити алгоритм технології фітодезактивації, на кінцевому етапі якої передбачається вилучати біоплато з водойм та озолювати їх або здійснювати періодичні скошування зеленої маси і також піддавати її озоленню.

1. *Илларионова Е. А., Сыроватский И. П. Химико-токсикологический анализ тяжелых металлов: учебное пособие ГФБОУ ВО ИГМУ Минздрава России, кафедра фармацевтической и токсикологической химии. Иркутск: ИГМУ, 2016. 58 с*

2. *Міхєєв О. М., Лапань О. В. Дезактивація водних об'єктів від ¹³⁷Cs за допомогою біоплато / О.М. Міхєєв, О.В. Лапань. Ядерна фізика та енергетика. 2019. № 3. С. 304–310.*

3. *Титов Ю. Ф. Эффект группы у растений. Л.: Наука, 1978. 151 с.*

ВПЛИВ РЕГУЛЯТОРНИХ ПОСЛІДОВНОСТЕЙ ЗЛАКОВИХ НА ЕКСПРЕСІЮ ГЕНА БЕТА-ГЛЮКУРОНІДАЗИ В ТРАНСГЕННИХ РОСЛИНАХ ТЮТЮНУ

Олійник М. Є., Нітовська І. О., Моргун Б. В.

Інститут клітинної біології та генетичної інженерії НАН України вул. Академіка Заболотного, 148, Київ, 03143, psaltyrnikolinyk@gmail.com

Одним із шляхів підвищення ефективності трансформації однодольних рослин є створення адаптованих векторних конструкцій із спеціальними промоторами та регуляторними елементами, спрямованими для посилення експресії трансгенів. Бажаним етапом перед використанням новоствореного вектору є його тестування на модельному об'єкті біотехнології тютюні. Тютюн належить до дводольних рослин, тому цілком ймовірно, що експресія векторів, призначених для трансформації однодольних, не відбуватиметься. Метою нашого дослідження було вивчити експресію гена β -глюкуронідази (*uidA*), який знаходиться під контролем регуляторних послідовностей однодольних, в трансгенних рослинах тютюну покоління T₁.

В попередньому дослідженні ми отримали трансгенні рослини тютюну методом *Agrobacterium*-опосередкованої трансформації, використовуючи бінарні вектори pCB203 та pICBV16[1]. Вектор pCB203 містив ген *uidA* під контролем промотору та першого інтрону гена убікітину кукурудзи, тоді як у векторі pICBV16 ген *uidA* був під контролем промотору 35S РНК вірусу мозаїки цвітної капусти. Плазміда pCB203 знаходилася в штаммах *A. tumefaciens* GV3101 або C58, pICBV16 - у штамі GV3101. Для дослідження експресії гена *uidA* в трансгенних рослинах *Nicotiana tabacum* ми проводили гістохімічний аналіз активності ферменту β -глюкуронідази в листках рослин тютюну покоління T₁. Було проаналізовано 5 ліній трансгенних рослин, отриманих після трансформації вектором pICBV16, 5 ліній рослин, отриманих після трансформації вектором pCB203 за допомогою бактеріального штаму GV3101 та 7 ліній рослин, отриманих після трансформації вектором pCB203, який знаходився у штамі C58, у загальній кількості 171 рослина. Гістохімічне дослідження виявило експресію гена β -глюкуронідази в листках трансгенних рослин. Найбільш інтенсивне блакитне забарвлення спостерігали в листках рослин, отриманих після трансформації вектором pICBV16, найслабкіше - в листках тютюну, отриманого після трансформації вектором pCB203 за допомогою *A. tumefaciens* штаму GV3101. Таким чином, було показано зниження у тютюні рівня експресії гену *uidA*, який знаходився під контролем промотору та першого інтрону гена убікітину кукурудзи, порівняно з геном, що знаходиться під контролем промотору 35S РНК вірусу мозаїки цвітної капусти. Використання в процесі трансформації *A. tumefaciens* штаму C58 приводило до підвищення рівня експресії чужорідних білків у трансгенних рослинах порівняно з використанням *A. tumefaciens* штаму GV3101.

1. Нітовська І. О., Олійник М. Є., Козар М. Ю., Моргун Б. В. Тестування активності вектору pCB203, що містить нуклеотидні послідовності однодольних, за допомогою *Agrobacterium*-опосередкованої трансформації тютюну.// Матеріали XIV Всеукраїнської науково-практичної конференції студентів, аспірантів та молодих вчених «Біотехнологія XXI століття» (Київ, 20 травня, 2020 р.). — С. 68.

ПЕРСПЕКТИВИ ВИКОРИСТАННЯ БІОМАСИ ЦІАНОБАКТЕРІЙ ДЛЯ ОТРИМАННЯ БІОГАЗУ

Ревіна Ю.О., Щурська К.О.

Національний технічний університет України «Київський політехнічний інститут імені Ігоря Сікорського» пр. Перемоги, 37, Київ, 03056, julianasail999@gmail.com

Спектр сировини для метанового зброджування широкий: зернова та мелясна післяспиртова барда, гній, пташиний послід, пивна дробина, рослинні відходи, біомаси ціанобактерій та інші відходи органічного походження. Також можна використовувати спеціально вирощені енергетичні культури. При цьому вихід біогазу може сягати до 300 м³ з 1 тонни такої сировини [1].

Метою є огляд перспектив використання синьо-зелених водоростей для отримання альтернативного палива – біогазу.

Активне використання водних ресурсів Дніпровського водосховища призвело до евтрофікації, що спричиняють ціанобактерії [2]. В періоди відмирання біомаси ціанобактерій на мілководдя надходить близько 17 тис. тонн мулових відкладень біомаси за сезон. На прісних водоймах все частіше спостерігається утворення метану з цієї біомаси в період відмирання культури [3].

Серед ціанобактерій, біомаса яких піддавалась анаеробному зброджуванню, найвищий вихід біогазу демонстрували *Arthrospira platensis* (395 мл/г ОСМ) та *A. maxima* (260 мл/г ОСМ) [3]. Варто відмітити значні переваги ціанобактерій як субстрату: вища продуктивність, менша вибагливість до стану води, утилізація вуглекислого газу [4].

Біомаса забирається разом з водою спеціальними суднами, потім проходить стадію фільтрації та кавітації [5]. Після зброджування маса проходить перевірку на вміст токсичних речовин та може застосовуватися у якості добрив.

На прикладі Кременчуцького водосховища можна проаналізувати можливий вихід біогазу. Так, при кількості зібраної культури 50 кг/м³, біомаса буде становити 4,14 · 10⁷ тонн. Шляхом метанового зброджування можна буде отримати до 30 млн. м³ біогазу [6].

1. Давронов Ф. Ф. Сырьё для получения биогаза / Давронов Ф. Ф., Тиллоев Л. И. – 2018.

2. В.І. Пічура. Причини та наслідки екологічної деструкції водозбірної території басейну ріки Дніпро / В.І. Пічура, Л.О. Потравка // Екологія та сталий розвиток / В.І. Пічура, Л.О. Потравка. – Херсон, 2020. – С. 498–502.

3. Opayi Mudimu. Microalgal and Cyanobacterial Strains for Biogas Production / Opayi Mudimu, Nataliya Rybalka, Thorsten Bauersachs. // MDPI Journal. – 2014. – №4. – С. 373–393.

4. Чисте місто. Чиста ріка. Чиста планета.: збірник матеріалів. – Херсон: ХТІІІ, 2013. - 688 с.

5. Мальований М. Природоохранные и энергетические аспекты биотехнологии утилизации цианобактерий как эколого-экономический императив устойчивого развития / Мальований М., Никифоров В.. // Устойчивое развитие. – 2015. – С. 4–9.

СПОСОБИ ЗБІЛЬШЕННЯ КІЛЬКОСТІ ЛІПІДІВ ЗЕЛЕНОЇ ВОДРОСТІ *ACUTODESMUS DIMORPHUS* (TURPIN) TSARENKO

Середюк А.Г., Чебан Л.М.

Чернівецький національний університет імені Юрія Федьковича,
вул. Коцюбинського, 2, м. Чернівці, 58012, l.cheban@chnu.edu.ua

Ліпіди, що виробляються більшістю прісноводних водоростей не вважаються високоцінним харчовим інгредієнтом через низький рівень ненасичені жирних кислот. Однак, вони є потенційним заміним ресурсом для отримання біодизелю. Ліпіди водоростей відкладаються у клітині завжди, проте за несприятливих умов цей процес стає інтенсивнішим. Кількість ліпідів може відрізнитися у різних родів та навіть видів водоростей.

Відомо, що вміст ліпідів у біомасі зелених водоростей суттєво можна збільшити шляхом додавання органічного вуглецю в середовищі або зменшенням надходженням нітрогену. Вирощування за змінених температур та рівня рН призводить до накопичення ненасичених жирних кислот та збільшення серед них кількості ейкозопентаєнової кислоти. Тобто фізико-хімічні параметри культивування є основним фактором, що визначає кількість накопичених триацилгліцеролів та вільних жирних кислот у біомасі водоростей.

Дослідження проводилося із використанням монокультури зеленої водорості *A. dimorphus*, що підтримується в колекції Інституту біології, хімії та біоресурсів ЧНУ імені Юрія Федьковича. Це термотолерантна, прісноводна зелена водорість, що формує ценобії. Її здатність рости за температур вищих, ніж 25 °С, дозволяє прогнозувати підвищену біосинтетичну активність щодо триацилгліцеролів.

Монокультуру водорості вирощували на скидній воді із УЗВ та середовищі Фітцджеральда протягом 14 діб. Моделювали умови зі різними значеннями температури (25 – 40 °С) та рівнем рН (5 – 10). Виділення клітин водоростей з культурального середовища здійснювали центрифугуванням (8 тис. об./хв, 15 хв). Після чого біомасу дезінтегрували ультразвуком на УЗДН-2Т. Ліпіди екстрагували за Фолчем та визначали фотоелектроколориметрично у присутності фосфо-ванілінового реагента.

Відмічено, що на ростову активність в цілому та на продуктивність культури за ліпідами спричиняли вплив як тип живильного середовища, так і зміна фізико-хімічних параметрів культивування. За умов вирощування *A. dimorphus* на скидній воді із УЗВ вміст ліпідів у біомасі становив близько 20 % сухої біомаси, проти 16 % - за використання класичного середовища Фітцджеральда.

Найбільшу кількість ліпідів у біомасі *A. dimorphus* встановлено при підвищенні температури культивування до 30 °С та значенні рН культурального середовища 8,5. За цих умов вміст ліпідів у біомасі збільшився у 1,3 та 1,4 рази відповідно.

На основі отриманих результатів нами було створено математичну модель накопичення ліпідів у культурі *A. dimorphus*, яку можна використовувати для прогнозування продуктивності водоростей за різних умов культивування.

ВИКОРИСТАННЯ МІКРОВОДОРОСТЕЙ ДЛЯ ОЧИЩЕННЯ СТІЧНИХ ВОД ПИВОВАРНИХ ЗАВОДІВ

Старун В.Ю.

Національний технічний університет України

"Київський політехнічний інститут імені Ігоря Сікорського",

пр. Перемоги, 37, м. Київ, 03056, starunvika@gmail.com

Очищення промислових стічних вод із застосуванням мікроводоростей є відносно новим, проте успішні лабораторні дослідження вже масштабуються для застосування на підприємствах та можуть стати поширеним та сучасним методом для очищення висококонцентрованих стічних вод. Метою роботи є визначення недоліків та можливостей застосування мікроводоростей для очищення стічних вод пивоварних заводів.

Під час очищення стічних вод пивоварних заводів азот, фосфор та інші поживні речовини, що знаходяться в стічних водах, поглинаються мікроводоростями. У технології застосовуються спеціальні споруди – фотобіореактори, ефективність яких була доведена для очищення стічних вод в тому числі пивоварних заводів. Фотобіореактори обладнують мішалками для інтенсифікації очищення. Має бути забезпечене проникнення світла для розвитку мікроводоростей. Мікроводорості вважаються цікавими агентами очищення стічних вод завдяки їх здатності активно накопичувати біомасу. Мікроводорості *Scenedesmus dimorphus* можуть видалити понад 99% як азоту, так і фосфору зі стічних вод пивоварного підприємства протягом одного тижня *Scenedesmus obliquus* можуть видалити майже всі органічні забруднюючі речовини різних стічних вод (стоки птахівництва, свинарства та скотарства, пивоварних та молочних підприємств, а також міські стічні води) [1]. *Chlorella sp.* здатні повністю видалити зі стічних вод пивоварних заводів загальний азот, фосфор та органічний вуглець зі значним накопиченням біомаси [2].

Проблеми, що пов'язані з очищенням стічних вод із застосуванням мікроводоростей: не відбувається очищення від суспендованих речовин, потрібен відбір відповідного штаму мікроводоростей для очищення стічних вод конкретних підприємств, потреба збору біомаси мікроводоростей, необхідність підтримувати рівномірне освітлення для максимально ефективного очищення. Але потенціал мікроводоростей при очищенні стічних вод підтверджується наступними перевагами їх використання: низька енергозатратність, менше утворення надлишкового мулу, можливість використання біомаси мікроводоростей у якості біодобрива або для виробництва біопалива.

1. Lutzu G.A., Zhang, W., Liu T. Feasibility of using brewery wastewater for biodiesel production and nutrient removal by *Scenedesmus dimorphus* // *Environ. Technol.* 2016, 37, pp. 1568–1581.

2. Subramaniam V., Subashchandrabose S.R., Ganeshkumar V., Thavamani P., Chen Z., Naidu R., Megharaj M. Cultivation of *Chlorella* on brewery wastewater and nano-particle biosynthesis by its biomass // *Bioresour. Technol.* 2016, 211, pp. 698–703

БІОТЕХНОЛОГІЧНІ АСПЕКТИ ОЧИЩЕННЯ МОЛОКОВМІСНИХ СТІЧНИХ ВОД

Сулейко Т.Л., Семенова О.І., Бублієнко Н.О.

**Національний університет харчових технологій, вул. Володимирська, 68,
м.Київ, 01601, tata_t2008@ukr.net**

Технологія виготовлення харчової продукції передбачає утворення чималої кількості відходів на кожному підприємстві, різних за об'ємами, показниками забруднення, агрегатним станом тощо. Утворення стічних вод є невід'ємною частиною кожного технологічного процесу. Вирішення проблеми екологізації підприємств молочної промисловості має значно покращити «екостан» відповідної місцевості, адже в більшості випадків стічні води молокозаводів скидаються в каналізаційну мережу, що може погіршити роботу міських очисних споруд, чи водойму без попереднього очищення.

Концентрація забруднень стічних вод різних підприємств молочної промисловості має значний діапазон коливань: хімічне споживання кисню (ХСК) становить 1000÷5000 мг $O_2/дм^3$, біологічне споживання кисню (БСК) - 700÷3700 мг $O_2/дм^3$, вміст загального азоту - від 20 до 170 мг/дм³. Такі розбіжності даних обумовлені не лише різним асортиментом продукції, яка випускається, але і коливаннями кількості і забрудненості стоку протягом доби. Мікробіологічна забрудненість стоків молочних підприємств невисока і представлена, в основному, мікроорганізмами, що викликають молочнокисле, спиртове та пропіоновокисле бродіння.

Очищення стоків від забруднюючих речовин на молокопереробних підприємствах має здійснюватися на локальних очисних спорудах. Існують різноманітні методи їх очищення. Основною стадією технології очищення є біохімічне розкладання органічних речовин за допомогою асоціації мікроорганізмів. Застосування даного способу є надзвичайно ефективним, оскільки він не залишає ніяких побічних продуктів. Ця технологія може застосовуватися для очищення промислових стічних вод, при невеликій їх забрудненості (близько 1000-1500 мг $O_2/дм^3$ за ХСК). Стічні ж води молокозаводів належать до концентрованих за органічними забрудненнями, тобто величина ХСК в даному випадку перевищує 2000 мг $O_2/дм^3$.

Виходом з цієї проблеми може бути застосування комплексної анаеробно-аеробної біотехнологічної схеми очищення, що, як відомо, здатна вилучити значну кількість забруднювачів.

Метанове бродіння використовується як попередня стадія очищення концентрованих стоків із наступним обов'язковим аеробним доочищенням. При цьому утворюється велика кількість біогазу (вміст метану 60–80%), який є альтернативним джерелом енергії. Крім цього в процесі метанового бродіння стічних вод харчових виробництв (в тому числі і молочних) утворюється значна кількість вітамінів групи В, особливо вітаміну В₁₂ (40–50 мкг на 1 г сухого активного мула), та інших біологічно-активних речовин, що свідчить про високу кормову цінність мулу.

**РЕЦИКЛІНГ ПЛАСТИКОВИХ ВІДХОДІВ ЗА УЧАСТІ
МІКРООРГАНІЗМІВ *IDEONELLA SAKAIENSIS***

Шаповалова Д.Ю., Жукова В.С.

**Національний технічний університет України "Київський політехнічний
інститут імені Ігоря Сікорського", пр. Перемоги, 37, м. Київ, 03056,
dawarovalova@gmail.com**

За оцінками дослідників, щорічно у світі виробляється 311 млн. тон пластмас, 90% з них отримують з нафти. Значна частина цих пластмас використовується для упаковки (наприклад, для пляшок), але лише 14% збирається для переробки.

Більшість пластмас розкладаються надзвичайно повільно, створюючи, таким чином, велику екологічну небезпеку, особливо у Світовому океані, де мікропластик викликає велике занепокоєння. Одним з можливих рішень цієї проблеми є синтез пластмас, що розкладаються, з відновлюваних ресурсів. Цей підхід забезпечує надію на майбутнє, але не допомагає позбутися пластмас, які вже є в навколишньому середовищі. Тому все ще залишається відкритим питання утилізації уже виробленого пластику.

Поліетилентерефталат (ПЕТ) - це широко використовуваний безбарвний полімер, і, хоча він виготовляється з двох простих мономерів, з'єднаних ефірними зв'язками, його біологічна деструкція виявилася дуже складною. Донедавна вважалось, що немає організмів, здатних утилізувати ПЕТ. У 2016 році була описана бактерія *Ideonella sakaiensis*, яка повністю розкладає та асимілює ПЕТ як єдине джерело вуглецю. Штам *I. sakaiensis* - грамнегативна, аеробна бета-протеобактерія - єдиний мікроорганізм, відповідальний за розкладання ПЕТ.

За допомогою генетичного та біохімічного аналізів було визначено два ключові ферменти, що беруть участь у гідролізі ПЕТ. По-перше, бактерія прилипає до ПЕТ-матеріалу і виділяє Петазу, яка утворює проміжну моно (2-гідроксиетил) терефталеву кислоту (МЕТ). МЕТ поглинається клітиною, а потім гідролізується другим ферментом, внутрішньоклітинною гідролазою МЕТ, для отримання двох вихідних мономерів. Організм виробляє ці мономери з ПЕТ, щоб полегшити його ріст. Процес деградації відбувається відносно повільно. Тим не менше, відкриття може мати важливі наслідки для переробки ПЕТ.

Асиміляція ПЕТ бактеріями *I. sakaiensis* може бути вигідною для виведення цього пластикового матеріалу з навколишнього середовища. Однак, якщо терефталеву кислоту можна виділити та використовувати повторно, це може забезпечити величезну економію у виробництві нового полімеру без необхідності використання вихідних матеріалів на основі бензину.

Для встановлення такого процесу можливо інтегрувати пару Петаза/Метаза у загальновиробничі штами за допомогою біологічної інженерії. Подальші дослідження в цій галузі забезпечать концепції та рішення щодо деструкції та переробки інших, стійких до деградації пластикових матеріалів, які в даний час використовуються та утилізуються.

ОСОБЛИВОСТІ ОЧИСТКИ СТИЧНИХ ВОД ЗА ДОПОМОГОЮ БІОКОНВЕЄРНОЇ ТЕХНОЛОГІЇ

Шевченко В. В

Запорізький національний університет

вул. Жуковського, 66, Запоріжжя, 69600, znu@znu.edu.ua

В останні десятиліття традиційні технології очищення стічних вод не задовольняють людство, тому що вони нездатні забезпечити ефективно та економічно раціональне очищення стічної води. Причиною цього є те, що на сьогодні в стічні води потрапляють ксенобіотики. Ці речовини викликають погіршення роботи активного мулу та його вимивання. Одним із шляхів вирішення цих проблем є використання біоконвеєрної технології очистки стічних вод [1, 2].

Метою даної роботи є розгляд особливостей очистки стічних вод за допомогою біоконвеєрної технології

Основний принцип цієї біотехнології полягає у прямоточності води, яка очищується, проходить через максимальну різноманітність гідробіонтів в очисних спорудах, до якої входять від найпростіших до слимаків, риб та вищих водних рослин.

Основними перевагами біоконвеєра є здатність очищувати будь-які, навіть надзвичайно токсичні, води від різнорідних розчинених у воді органічних речовин та іонів важких металів; можливість відновлення якості використаної води; практична відсутність надлишкового мулу (біомаси), а тому немає проблем з біологічними осадами; внаслідок максимального наближення трофічних зв'язків до природних водних екосистем та економічна раціональність.

При очищенні побутових стічних вод такі системи дають можливість збільшити продуктивність традиційних очисних споруд в 1,5-1,8 разів; покращити якість очищеної води в 5-10 разів; зменшити експлуатаційні енерговитрати в 3-4 рази. Крім того, при очищенні промислових стічних вод очищають будь-які, в тому числі гранично отруйні, стічні води від ксенобіотиків та інших органічних речовин, іонів важких металів до заданого ступеня чистоти.

Таким чином поєднання аеробних та анаеробних умов, та використання максимальної різноманітності гідробіонтів дає змогу очищувати стічні води з високою ефективністю з мінімальною кількістю надлишкового активного мулу.

1. Гвоздяк П.І. За принципом біоконвеєра. Біотехнологія охорони довкілля / П.І. Гвоздяк // Вісник НАН України. – 2003. – № 3. – С. 29-36.

2. Гвоздяк П.І. Спущання активного мулу: хто винен і що робити? / П.І. Гвоздяк // Вода і водоочисні технології. – 2006. – № 3. – С. 38-44.



СЕКЦІЯ 4.

*БІОТЕХНІКА. ОБЛАДНАННЯ
ФАРМАЦЕВТИЧНИХ ВИРОБНИЦТВ.*

УЛЬТРАЗВУК

В БІОТЕХНОЛОГІЇ



INSTITUTE OF CELL BIOLOGY
AND GENETIC ENGINEERING

ВАЛЬЦЮВАННЯ У ВИРОБНИЦТВІ ШОКОЛАДУ

Васильківська В.В.

Національний технічний університет України

«Київський політехнічний інститут імені Ігоря Сікорського»

пр. Перемоги 37, Київ, 03056, 1228viktor@gmail.com

Шоколад один із найпопулярніших продуктів в кондитерській сфері. Ринок шоколаду в Україні досить розвинутий і конкурентоспроможний що, підтримує достатню якість і ціну на ринку.

Одним із основних процесів для виготовлення якісного продукту є вальцювання або ж подрібнення суміші інгредієнтів шоколаду (шоколадних мас) до однорідної консистенції.

Якість шоколаду залежить від ступеня подрібнення шоколадних мас: чим менше розмір твердих частинок, тим вище якість. Розмір часток не повинен перевищувати 35 мкм, а шоколадна маса в залежності від виду вироблюваного шоколаду повинна містити приблизно 95% часток розміром менше 20 мкм [1]. Подрібнення маси здійснюється шляхом розтирання і роздавлювання твердих частинок в зазорі між валками, що мають шліфовану тверду поверхню і обертаються з різною швидкістю.

Вальцювання відбувається на п'ятивалковому млині [2]. Млин – машина, яка застосовується для подрібнення горіхових, шоколадних та інших мас [2]. По-перше, в млині повинен підтримуватися постійний температурний режим, автоматична подача води на початку і кінці процесу і контроль присутності шоколадних мас для автоматичного вимикання двигуна. Подрібнена маса надходить в воронку, в якій розташований скребок. Маса рівномірно розподіляється по довжині валка і потрапляє в зазор між валками. Швидкість другого валка більше, ніж першого валка, тому подрібнена маса прилипає до другого валка і надходить в зазор між ним і третім валком. Наступні валки обертаються з наростаючою швидкістю, в результаті чого продукт перетирається. З останнього валка маса знімається ножем, який притискається до валку обертанням штурвала. Знята маса відводиться з машини по похилому лотку. Валки приводяться в рух від електродвигуна, який встановлений на плиті.

1. Зубченко А. В. *Технология кондитерского производства* / Зубченко А. В.- Воронеж, гос. технол. акад.- Воронеж, 1999,-432 с.

2. *baker-group.net* [Електронний ресурс].-2011- Режим доступу:\www/URL: <https://baker-group.net/>.- 15.06.2016.

ДОСЛІДЖЕННЯ ПРОЦЕСУ ОДЕРЖАННЯ МЕТАНУ ТА СУПУТНІХ ГАЗІВ В БІОРЕАКТОРІ

Воробйова О.В., Шафаренко М.В.

Національний технічний університет України «Київський політехнічний
інститут імені Ігоря Сікорського» пр. Перемоги 37, Київ, 03056
maryika050604@ukr.net, shafarenko.nikolai@iit.kpi.ua

Багато країн світу, в тому числі і Україна, мають значні потенціальні можливості виробництва біогазу з гною сільськогосподарських тварин. Біогаз – газова суміш, яка утворюється з органічних субстанцій в результаті анаеробного і мікробіологічного процесів. Він містить 50 – 70 % метана, 30 – 40 % CO₂, невеликі кількості H₂S, NH₃, H₂ і CO. Біогаз можна використовувати в якості джерела енергії для виробництва електрики і тепла. Одним із ефективних напрямків енергетичного використання біомаси є вивчення технології органічної переробки відходів біомаси, яка здійснюється в анаеробному біореакторі.

Анаеробні біореактори можна розділити на два типи: реактори з взвішено-седиментаційною біомасою та реактори з прикріпленою (імобілізованою) біомасою. Найменший час переробки вихідної сировини (0,5 год) має реактор із псевдозрідженим шаром носія (другий тип), а найбільший (24 год) – контактний реактор (перший тип).

Анаеробне перетворення складної органічної речовини в біогаз проходить через чотири стадії. *Гідрофазна фаза* відбувається в результаті життєдіяльності бактерій протеїни, жири і вуглеводи, що розкладаються на амінокислоти, глюкозу та жирні кислоти. *Ацидогенна фаза* за участі кислотоутворюючих бактерій відбувається розкладання на органічні кислоти, спирти, альдегіди, H₂, CO₂, NH₃, H₂S. При *ацетогенній фазі* додатково виробляється оцтова кислота. *Метаногенез* – утворення метану з оцтової кислоти, а також в результаті реакції утворюється CO₂ та вода.

Перетворення відбуваються одночасно, проте метаногенні бактерії вимагають тривалого часу для відтворення в анаеробному середовищі, тому швидкість анаеробного бродіння залежить від метаболічної активності бактерій.

В результаті математичних обчислень і обробки експериментальних даних було одержано рівняння кількості виходу біогазу від вмісту сухої органічної речовини:

$$y = 2,833 e^{0,0283x}$$

1. *Биогаз, теория и практика: Пер. с нем./ Под. ред.. Баадер В., Доне Е., Брайндерфер - М.: Колос. 1982. – 148 с.*

2. *Экологическая биотехнология: Пер. с англ./ Под ред. К.Ф. Форстера, Д.А. Дж. Вейза. – Л.: Химия, 1990. – 384 с.*

ІММОБІЛІЗОВАНІ БІОРЕАКТОРИ ДЛЯ ОЧИЩЕННЯ СТІЧНИХ ВОД

Воробйова О.В.

Національний технічний університет України

«Київський політехнічний інститут імені Ігоря Сікорського»

пр. Перемоги 37, Київ, 030566

maryika050604@ukr.net

Забруднення стічних вод є зростаючою небезпекою та величезним занепокоєнням у сьогоdnішньому контексті, що стосується його впливу на екосистему. Промислові стоки часто містять різні органічні та неорганічні сполуки.

Одним із методів очистки стічних вод є біореактори з іммобілізованими клітинами, що перевершують біореактори вільної культури. Іммобілізований біореактор є новим і ефективним, що може бути прийнятим для обробки промислових стічних вод, які містять фенольні сполуки та інші забруднювачі. На теперішній час фенол разом з іншими ксенобіотичними сполуками є одним з найбільш поширених забруднень, що присутні в стоках хімічних виробничих галузей. Ці сполуки утворюють комплекси з іонами металів, що виділяються з інших галузей промисловості, які мають канцерогенний характер. Фенол надає лікарський смак і запах навіть при набагато меншій концентрації 2 мкг/л і є смертельним для риб при концентрації 5-25 мкг/л.

Правильний вибір іммобілізованої культури, являється ретельним обговоренням різних конструктивних параметрів для біореакторів.

Метод іммобілізації в цілому поділяється на чотири категорії, а саме ковалентні зв'язки, хімічні методи, захоплення і адсорбція (фізичні методи).

Ковалентний зв'язок найбільш широко застосовують методику, де клітини або ферменти ковалентно зв'язані з носіями через групи в них або через функціональні групи в матеріалі-носії.

За допомогою хімічного методу закріплюють (іммобілізують) клітини за допомогою хімічного закріплення з використанням агентів.

Адсорбція включає адгезію або седенементацію клітин на поверхні носія. Рушійною силою, що викликає іммобілізацію, є комбіновані гідрофобні взаємодії, водневий зв'язок та утворення сольового мосту між адсорбентом і клітинами.

Захоплення в гелі або волокні є зручним методом для реакцій, що включають низькомолекулярні субстрати і переважно використовуються для іммобілізації цілих клітин. Цей спосіб не є нічим іншим, як полімеризація ненасичених мономерів у присутності клітин призводить до захоплення клітин в інтерстиціальні простори гелю.

1. H. M. Jena, G. K. Roy and B. C. Meikap, Comparative Study of Immobilized Cell Bioreactors

for Industrial Wastewater Treatment, NIT, Rourkela, WMCI-2005, 1st and 2nd Oct – 2005.

ОБЛАДНАННЯ ДЛЯ КОНЦЕНТРУВАННЯ ЛИМОННОЇ КИСЛОТИ

Ганєв К.З.

Національний технічний університет України «Київський політехнічний інститут імені Ігоря Сікорського»

проспект Перемоги 37, Київ, 03056, kirillganev9@gmail.com

Найрозповсюдженішими апаратами концентрування лимонної кислоти є випарні апарати, так як завдяки ним можна отримати належну відсоткову долю концентрації.

Найчастіше для концентрування розчинів в біотехнологічній промисловості використовуються різноманітні плівкові випарні апарати, випарні апарати з винесеною поверхнею нагріву та винесеною поверхнею кипіння. Нижче наведені переваги та недоліки деяких з них.

Випарні апарати з природньою циркуляцією, винесеною грючою камерою і співвісно розташованою циркуляційною трубою забезпечують високі експлуатаційні показники, крім того, грючі камери тут більш доступні для чищення і ремонту.

Основним недоліком таких випарних апаратів є великі габаритні розміри, та висока матеріалоємність конструкції, що збільшує собівартість конструкції, особливо при концентруванні лимонної кислоти, оскільки потрібно використовувати для виготовлення апарату леговану сталь.

Випарний апарат з вимушеною циркуляцією, співвісно підвішеною грючою камерою, винесеною трубою закипання та солевідділенням використовують для випарювання розчинів, що можуть кристалізуватися. Такі апарати дозволяють частково просвітлити циркулюючу суспензію, відокремлюючи у конічній частині солевідділювача частину кристалів, що утворюються та циркулюють. Зменшення масової частки циркулюючих у розчині кристалів дозволяє знизити солевідкладення в нагрівальних трубках і збільшити міжпромивний пробіг апарата до 30 діб.

У випарних апаратах з вимушеною циркуляцією, виносною грючою камерою та винесеною зоною кипіння можна забезпечити високу швидкість циркуляції, за рахунок того, що при проходженні по циркуляційній трубці розчин охолоджується. У таких випарних апаратах розчин в трубах не закипає, а лише нагрівається. Кипіння відбувається в сепараторі, де понижений гідростатичний тиск, що зменшує можливість утворення накипу на поверхні грючих труб. А простота конструкції дозволяє швидко збирати й розбирати апарат та видаляти осад механічним способом.

Основними недоліками таких випарних апаратів є додаткова витрата енергії на роботу циркуляційного насоса, а також додаткові витрати праці на обслуговування ущільнювальних сальників насосів, що працюють у тяжких умовах[1].

1. <https://dl.sumdu.edu.ua/textbooks/22852/266112/index.html>

УЛЬТРАЗВУКОВЕ СУШІННЯ

Герасименко Д.Ю.

Національний технічний університет України «Київський політехнічний інститут імені Ігоря Сікорського» 03056, Київ, пр. Перемоги 37,
i.daniil0603@gmail.com

Найбільшого поширення в практиці для сушіння різних матеріалів в наш час набули конвективні теплові сушарки, які використовують у технологічному процесі. Повітряні потоки в даних сушарках мають температуру нагріву 60–70°C. Такі сушарки характеризуються високим енергоспоживанням, великим відсотком браку за рахунок перегріву або нерівномірного сушіння і тривалим часом процесу сушіння [1].

Одним з найбільш ефективних шляхів вирішення цієї проблеми є реалізація процесу сушіння за рахунок енергетичного впливу ультразвуковими коливаннями високої інтенсивності.

Ультразвукове сушіння – видалення вологи з матеріалу під впливом інтенсивних акустичних коливань. Під дією ультразвукових хвиль волога переміщується капілярами до поверхні та дифундує у повітряне середовище у вигляді мікрокрапель. Під час такого сушіння не відбувається нагрівання матеріалу, який необхідно висушити [2]. Завдяки цьому, ультразвукове сушіння є одним можливим способом сушіння термочутливих, термолабільних пробуктів і тих, що легко окислюються. Крім того, обробка сировини ультразвуковими коливаннями сприятливо позначається на споживчих властивостях продукту, наприклад, зберігає смак продукції, збільшує термін зберігання [3].

Найбільш доцільне ультразвукове сушіння для дрібнодисперсних матеріалів, що знаходяться в підвішеному стані або в стані безперервного перемішування, тому що при малому значенні звукового тиску забезпечується рівномірна обробка продукту. Швидкість сушіння знижується зі збільшенням товщини оброблюваного шару.

1. Швидя В. Використання ультрозвукових коливань для сушіння насіння агрокультур [Текст] // Журнал «Пропозиція», 2019 р. №7, – 180 с.

2. Ультразвуковая сушка [Електронний ресурс] –2008. – режим доступу :[www.ULR: http://www.heuristic.su/effects/catalog/tech/byId/description/1069/index.html](http://www.heuristic.su/effects/catalog/tech/byId/description/1069/index.html).

3. Хмелев В.Н., Шалунов А.В., Барсуков Р.В. Исследование эффективности ультрозвуковой сушки [Текст] // Электронный журнал. Техническая акустика, 2009 р. № 9.

ОБЛАДНАННЯ ДЛЯ ВИГОТОВЛЕННЯ І ФАСУВАННЯ РОСЛИННИХ ОЛІЙ

Жуковська К.В.

Національний технічний університет України «Київський політехнічний інститут імені Ігоря Сікорського»

03056, Київ, пр. Перемоги 37, zhukovskayakarina07@gmail.com

Олії — це тригліцериди, які видобуваються із рослин. Сировиною для виробництва рослинних олій служить, в основному, насіння олійних культур, а також м'якоть плодів деяких рослин.

У деяких технологічних лініях передбачене попереднє здрібнювання олії в пюре перед процесом її обсмажування. Це здійснюється в апаратах форшнеках марки КЯ (рис. 1), які складаються із труби, у якій розміщений шнек. Шнек складається з двох частин: транспортної (цілі витки) і що пресує (з розривними витками і з вирізами на витках). Транспортний шнек заповнюється м'яткою. У процесі переміщення пюре по шнеку вона обробляється паром, що подається через форсунки у верхній частині транспортного шнека. Зволожене і підігрите пюре надходить у частину шнека, що пресує, де піддається пресуванню під невеликим тиском (0,...0,2МПа) і інтенсивному перемішуванню завдяки переходові часток м'ятки через вирізи у витках шнека. Олія протікає через зєрний прес (зєрний циліндр, тобто, циліндр, утворений поздовжніми планками з невеличкими щілинами між ними.) і віддаляється з преса шнеком. Даним апаратом досягається витяг до 70% олії. [2]

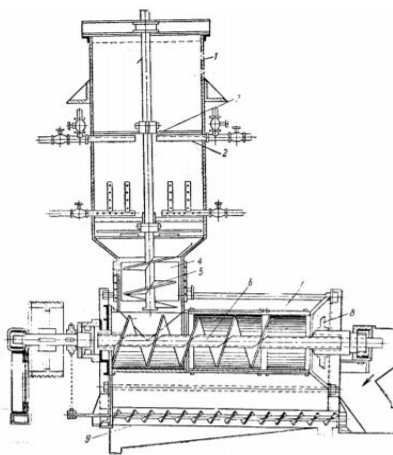


Рис. 1 - Схема форшнека КЯ: 1 – бункер; 2 – форсунки подачі пари; 3 – ножі-мішалки; 4 – патрубок; 5 – шнек-живильник; 6 – вал шнековий; 7 – циліндр-зеєр; 8 – регулюючий конус; 9 – шнек для видалення олії.

1. Полікарпов Г. Г. // *Природа : журнал.* — 1954. — № 5. — С. 116 — 117. *ng and Edible Oils.* 2006. с. 27. Процитовано 2011-11-19.

2. *Механізація переробної галузі агропромислового комплексу: Навч. посібник/ О.В. Гвоздєв, Ф.Ю. Ялпачик, Ю.П. Рогач, М.М. Сердюк.* – К.: Вища освіта. 2006. – 479 с.

ПРОЦЕС ЗВОРОТНОГО ОСМОСУ

Жуковська К.В., Калініна М.Ф.

Національний технічний університет України «Київський політехнічний інститут імені Ігоря Сікорського» 03056, Київ, пр. Перемоги 37,
zhukovskayakarina07@gmail.com , Kalinina.kpi@gmail.com

Зворотний осмос – найсучасніший метод очищення води – мембранний процес, під час якого розчинник (частіше вода або будь-якого іншого роду рідина) проходить крізь напівпроникну мембрану з більш концентрованою в менш концентрованою розчин під дією зовнішнього тиску. Мембрана пропускає розчинник, але не пропускає розчинені в ньому домішки. Таким чином, всі шкідливі домішки, хвороботворні бактерії, органіка, радіоактивні ізотопи, кальцій, солі, пестициди затримуються на поверхні мембрани.

Принцип роботи установки зворотного осмосу полягає в поділі потоку води різницею тиску на частини, де напрямок води визначається від більш концентрованої частини до менш концентрованої. Відбувається цей процес під дією не осмотичного, а гідростатичного тиску. «Безпечна вода», що пройшла очищення через мембранний фільтр, за технологією зворотного осмосу, називається пермеат. Розчин, що залишився після процесу очищення, насичений різними домішками, забрудненнями і бактеріями – концентрат.

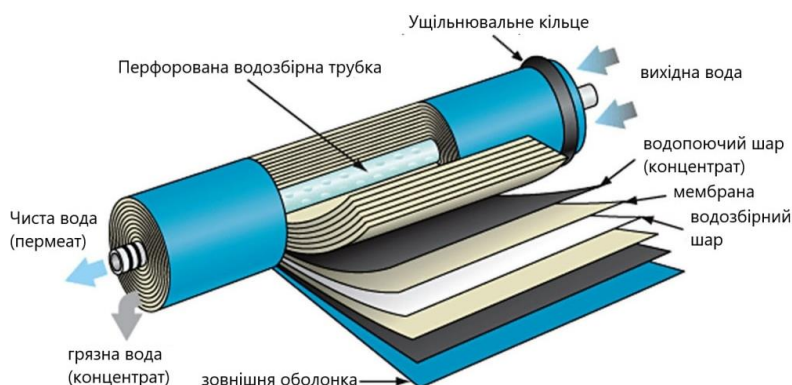


Рис. 1 – Будова мембрани зворотного осмосу

Технологію зворотного осмосу застосовують в медичній, фармацевтичній, фармакологічній галузях, в текстильному виробництві, металургії, теплоенергетиці, при опрісненні морської води, а також для виготовлення парфумів тощо. Дана технологія сприяє очищенню води від забруднень, солей, бактерій, вірусів та є найбільш безпечною для здоров'я людини – тим самим підтримує крихкий стан сучасної екосистеми.

1. К.Б.Сорокіна. – Харків: ХНАМГ, Конспект лекцій з дисципліни "Спецкурс за тематикою магістерської роботи" (для студентів 5 курсу денної форми навчання спеціальності 8.092601 – «Водопостачання і водовідведення») 2008. – 143 с.

2. Waterton [Електронний ресурс]: [Інтернет-портал]. – Електронні дані. Режим доступу: <http://surl.li/peat>

СУЧАСНІ КОНСТРУКЦІЇ СУБЛІМАЦІЙНИХ СУШАРОК У ВИРОБНИЦТВІ ПРОБІОТИКІВ

Зазимко В.О.

Національний технічний університет України «Київський політехнічний інститут ім. Ігоря Сікорського»

пр. Перемоги 37, Київ, 03056, vitalikzazymko@gmail.com

На сьогоднішній день одним з важливих питань є вирішення проблеми захворюваності людей на дисбактеріоз. Одним із засобів корекції дисбактеріозу є використання препаратів з пробіотичними властивостями – пробіотиків.

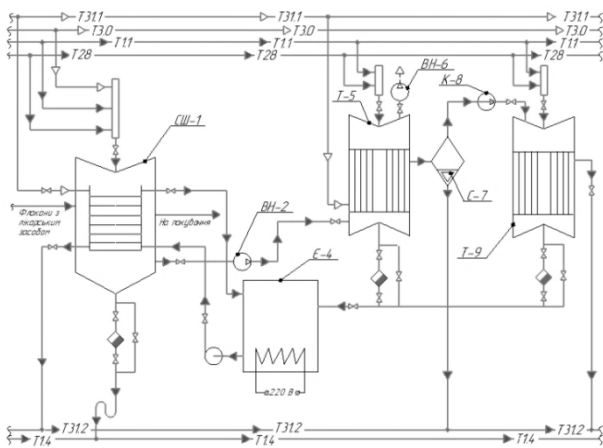


Рис.1 Апаратурна схема сублімаційної сушильної установки

Пробіотики це продукти, які містять живі клітини непатогенних мікроорганізмів. Основною групою мікроорганізмів, які використовуються у складі сучасних пробіотичних препаратів є бактерії роду *Bifidobacterium*, які являються основною частиною мікрофлори кишечника людини.

При виробництві пробіотиків одним з пріоритетів, який враховується при конструюванні обладнання є збереження якомога більшої кількості колоній утворюючих бактерій *Bifidobacterium*

bifidum. Іншим не мало важливим параметром є забезпечення асептики. Підтримка цих параметрів забезпечується за допомогою відповідного обладнання. В апаратурно-технологічній схемі виробництва пробіотиків таким обладнанням являється сублімаційна сушарка. Апаратурна схема сублімаційного сушіння показана на рисунку 1. В процесі сублімації пароповітряна суміш з субліматора СШ-1 поступає в труби конденсатора-виморожувача Т-5, в міжтрубному просторі якого циркулює холодоагент («глізантін», розсіл, охолоджений етанол, і ін.). Конденсатор включається в один циркуляційний контур з компресором (аміачним, фреоновим та ін.) холодильної установки К-8, і з'єднується з вакуум-насосом ВН-6, що призначений для відведення газів. Пара, що конденсується, відбирається в сепараторі С-7. У трубах конденсатора відбуваються конденсація і заморожування водяної пари. Для безперервного видалення з конденсатора льоду, що утворюється в ньому, встановлюють два конденсатори (Т-5 і Т-9), які поперемінно працюють і розморожуються [1].

Перевагами сублімаційної сушки є максимальне збереження колоній утворюючих мікроорганізмів, висока ефективність висушування та забезпечення належних умов асептики.

1 Антонов С.Ф., Сигаев Г.И., Никонов Б.А., Кобатов А.И. Особенности сублимационной сушки лекарственных и диагностических препаратов в ампулах // Биотехнология, - 1998.- № 5.- с.48-49.

МОДЕРНІЗОВАНА КОНСТРУКЦІЯ РАМНОГО ПЕРЕМІШУЮЧОГО ПРИБОРУ

Зазимко В.О., Калініна М.Ф.

Національний технічний університет України
«Київський політехнічний інститут ім. Ігоря Сікорського»

пр. Перемоги 37, Київ, 03056,

vitalikzazymko@gmail.com, kalinina.kpi@gmail.com

На сьогоднішній день біотехнологія є одним з головних науково-практичних напрямів ХХІ століття. Біотехнологічна продукція використовується у важливих галузях народного господарства: хімічному виробництві, харчовій промисловості, сільському господарстві, медицині, енергетиці та екології [1].

Одним з основних елементів апаратів у технологічних схемах є реактор. Реактор представляє собою найбільш вдалий варіант конструкційного оформлення біотехнологічних процесів, в яких процес перемішування направлений на гомогенізацію середовища та забезпечення розвиненої міжфазної поверхні.

В основу пропонованої конструкції перемішуючого пристрою поставлена задача інтенсифікації процесу за рахунок підвищення ефективності перемішування по висоті апарату.

Поставлена задача вирішується тим, що в перемішуючому пристрої, який складається з валу та лопатей, лопаті встановлюються з кроком по осі валу під кутом до вертикальної та горизонтальної площин з нахилом одна до одної. Лопаті ліворуч і праворуч від валу мають протилежний нахил, а кінці лопатей прикріплені до вертикальних та горизонтальних пластин.

Рис.1 Конструкція перемішуючого пристрою:
1 - вал;
2- вертикальні пластини;
3 - горизонтальні пластини;
4 - нахилені пластини.

Таке розміщення лопатей забезпечує більш інтенсивне та рівномірне перемішування як по висоті, так і по перерізу всього апарату. Конструкція перемішуючого пристрою представлена на рисунку 1.

Перемішуючий пристрій складається з валу 1, вертикальних пластин 2, горизонтальних пластин 3 та нахилених відносно горизонтальної та вертикальної площини лопатей 4.

Запропонована конструкція реалізує задачу інтенсифікації та підвищення рівномірності перемішування по висоті апарату за рахунок вказаного варіанту лопатей та способу їх встановлення.

ФАСУВАЛЬНА МАШИНА З ВЕРТИКАЛЬНИМ ПАКЕТОУТВОРЮВАЧЕМ

Зуєва Т.Р.

**Національний технічний університет України "Київський політехнічний
інститут імені Ігоря Сікорського",**

03056, м. Київ, пр-т Перемоги 37, zueva404@ukr.net

Сьогодні харчова промисловість – одна з провідних структуроформуючих галузей не лише агропромислового й промислового комплексів, а й усього народного господарства країни. Оскільки гранульовані вироби досить часто зустрічаються в повсякденному житті, постає питання якісного виробництва та зберігання цих продуктів.

На теперішній час існує велике розмаїття автоматичного та напівавтоматичного обладнання для фасування і пакування гранульованих виробів, наприклад пакувальні автомати марок АП-1Д і Т1-АП-3Д (виробництва СНД), автомати іноземних фірм – RVS-60-P2 та ELO-60 фірми "Замбоні" (Італія), L-101 фірми "Боссано" (Франція), "Хессер" (Німеччина) [1].

Розглянемо для прикладу автомат для фасування і пакування коротких виробів у поліетиленові пакети марки УФС-30А-4В. Технологічний процес упаковування виробів протікає наступним чином. До автомату продукція подається завантажувальним

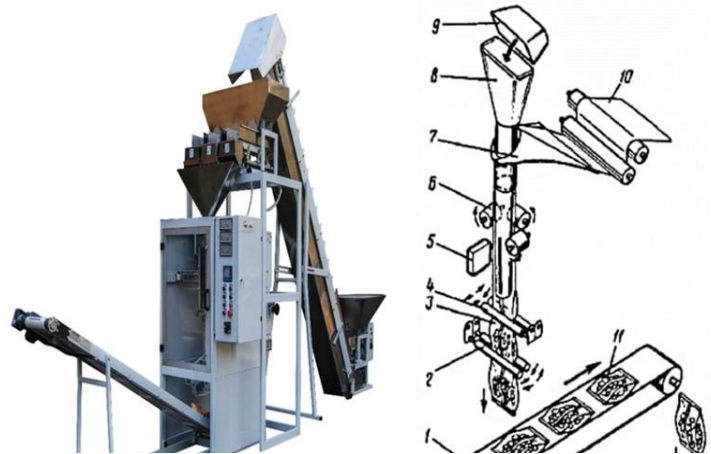


Рисунок 1-Вертикальна фасувально-пакувальна машина УФС-30А-4В

транспортером. Зважена порція із 4-х вагових дозаторів 9 (рис.1) всипається до завантажувального бункера 8, який закінчується трубою, яку охоплює рукавоутворювач 7. Поліетиленова плівка 10 протягується роликми 6 крізь рукавоутворювач 7 та згортається в рукав. Накладені один на інші краї згорнутої в рукав плівки зварюються пристроєм 5, утворюючи повздовжній шов пакету. Притискувачі 4 та 2 по чергово перетискають плівковий рукав 3, в який засипається порція виробів, та утворюють поперечні шви. Крім цього притискувачі безперервно протягають рукав та відділяють від нього наповнені та запечатані пакети 11, які поступають на відповідний транспортер 1 [2].

1. Устаткування для пакування макаронних виробів [Електронний ресурс]. – Режим доступу: https://studopedia.com.ua/1_336787_ustatkuvannya-dlya-pakuvannya-makaronnih-virobiv.html.

2. Пакувальні матеріали та обладнання в харчовій індустрії [Електронний ресурс] : навч. посібник / Г. В. Дейниченко, Д. В. Дмитревський. – Х. :ХДУХТ, 2018. С.-19-20.

ГІДРОДИНАМІЧНИЙ РОЗРАХУНОК РЕАКТОРА З ІНЕРТНИМ НОСІЄМ БІОМАСИ

Корнієнко К.В., Шафаренко М.В.

**Національний технічний університет України «Київський політехнічний
інститут імені Ігоря Сікорського» пр. Перемоги 37, Київ, 03056
k.ketrin.3@gmail.com, shafarenko.nikolai@iit.kpi.ua**

Технологічні установки мікробіологічної утилізації органічних відходів, основними апаратами яких являються біореактори, дозволяють в якості кінцевого продукта отримувати біогаз з великим вмістом метану. Тим самим значно зменшується забруднення навколишнього середовища.

В біореакторах відбувається процес анаеробного бродіння органічних речовин при їх контакті з біомасою, яка розміщується на інертному носії (наприклад, на активованому вугіллі).

Кількість частинок інертного носія:

$$n_H = \frac{GV\varphi\varepsilon}{\pi d_H^3}, \quad (1)$$

де V – об'єм реактора, m^3 ; φ – коефіцієнт заповнення реактора; ε – об'ємна доля носія в реакторі, d_H – діаметр частинки носія, m .

Об'єм частинки інертного носія з біомасою:

$$v = \frac{\pi d^3}{6} = \frac{\pi d_H^3}{6} + \frac{\pi d_H^3 M_M}{6V\varphi\varepsilon\rho_M} \quad (2)$$

де M_M – кількість біомаси в реакторі, kg ; ρ_M – густина біомаси, kg/m^3 ; d – діаметр інертного носія з біомасою, m .

Звідси знаходимо діаметр частинки інертного носія з біомасою:

$$d = d_H \sqrt{1 + \frac{M_M}{V\varphi\varepsilon\rho_M}} \quad (3)$$

Густина частинки інертного носія з біомасою:

$$\rho = \frac{V\varphi\varepsilon\rho_H + M_M}{V\varphi\varepsilon + M_M / \rho_M} \quad (4)$$

де ρ_H – густина частинки інертного носія, kg/m^3 .

Критерій Архімеда:

$$Ar = \frac{gd^3}{\nu_c} \cdot \frac{\rho - \rho_c}{\rho_c} \quad (5)$$

де ρ_c – густина суцільної фази, kg/m^3 ; ν_c – коефіцієнт кінематичної в'язкості суцільної фази, m^2/c , ρ – густина частинки інертного носія з біомасою.

Число обертів перемішуючого пристрою (для пропелерної мішалки):

$$n_o = 6,6 Ar \left(\frac{d}{D_M} \right)^{0,5} \left(\frac{D}{D_M} \right) \frac{\mu_1}{D_M^2 \rho_1} \quad (6)$$

де ρ_1 – густина суспензії, kg/m^3 ; μ_1 – коефіцієнт динамічної в'язкості суспензії, $Pa \cdot s$.

ЗАСТОСУВАННЯ РІЗНИХ ТИПІВ МІКРООРГАНІЗМІВ В ОЧИСТКИ СТИЧНИХ ВОД

Корнієнко К.В.

Національний технічний університет України
«Київський політехнічний інститут імені Ігоря Сікорського»

пр. Перемоги 37, Київ, 030566

k.ketrin.3@gmail.com

На теперішній час відомо декілька методів очистки стічної води: механічні, хімічні, фізико-хімічні та біологічні. Найбільш екологічно-ефективним являється – біологічний метод (Рисунок 1).

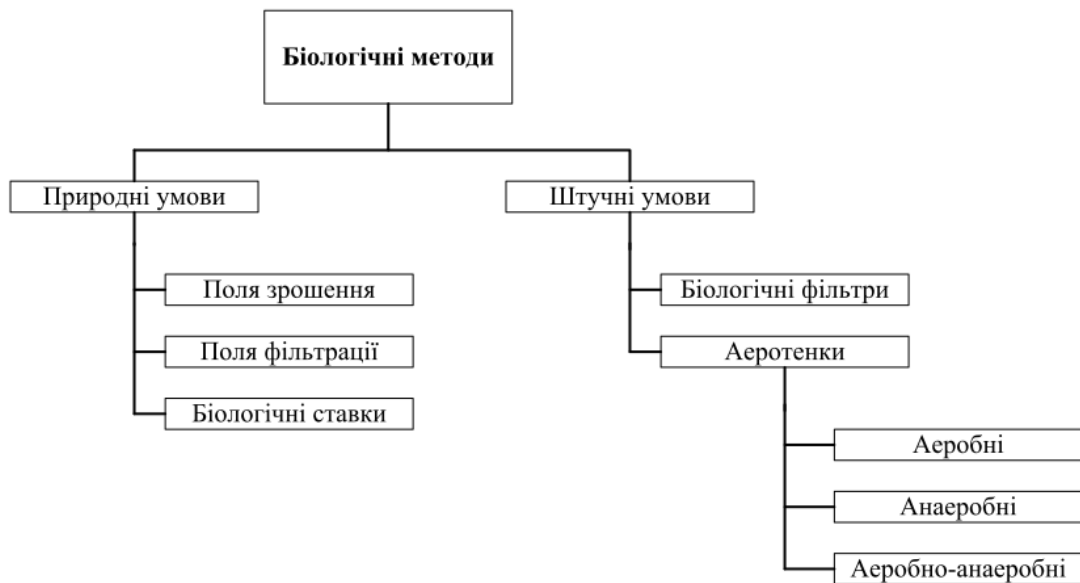


Рисунок 1. Біологічні методи очистки стічних вод

Особливістю цього методу являється здатність *гетеротрофних мікроорганізмів* – це організми, які не здатні синтезувати органічні речовини з неорганічних шляхом фотосинтезу або хемосинтезу. Для синтезу необхідних для своєї життєдіяльності органічних речовин їм потрібні екзогенні органічні речовини, тобто вироблені іншими організмами.

Ці мікроорганізми використовуються в якості джерел живлення різноманітних органічних сполук, піддаючи останнім біохімічним перетворенням. Використання властивостей адаптації бактерій активного мулу дозволяє успішно вирішувати питання біологічної очистки стоків навіть якщо містять складні органічні сполуки не природнього походження.

Відомі аеробні, анаеробні та аеробно-анаеробні методи біологічного очищення стічних вод. Аеробний метод заснований на використанні аеробних груп організмів, для життєдіяльності яких необхідні постійний приплив кисню і температура 20-40°C.

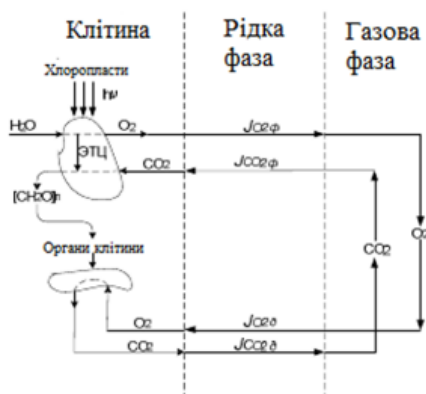
При анаеробному очищенні мікроорганізми культивуються в активному мулі або біоплівці. Анаеробні методи очищення відбуваються без доступу кисню; їх використовують в основному для знешкодження осаду.

СТРУКТУРА МАТЕМАТИЧНОЇ МОДЕЛІ ПРОЦЕСУ КУЛЬТИВУВАННЯ МІКРОВОДОРОСТЕЙ У ФОТОБІОРЕАКТОРІ

Косова В.П.

Національний технічний університет України "Київський
політехнічний інститут імені Ігоря Сікорського",
пр. Перемоги 37, Київ, 03056, vera_62@ukr.net

Для дослідження мікроводоростей вибираємо лабораторний фотобіореактор. Розробка структури математичної моделі процесу культивування мікроводоростей хлорелла у порожнинному фотобіореакторі проводилась на основі експериментальних досліджень [1]. Основу структури моделі склала схема взаємозв'язку процесів масопереносу CO_2 і O_2 між газовою порожниною фотобіореактора і окремою клітиною з основними метаболічними процесами, що описують зростання окремої клітини. На схемі виділено три фази



(Рис. 1).

Рис.1 – Схема взаємозв'язку процесів масопереносу з метаболізмом окремої клітини: ЕТЦ – електрон-транспортний ланцюг хлоропластів; (CH_2O) – елементарна ланка вуглеводів; J – міжфазні потоки CO_2 та O_2 (індекс d вказує на потоки зв'язані з диханням клітин, індекс f – на потоки зв'язані з фотосинтезом).

1. Газова фаза (далі «Газ») - газова порожнина реактора, що складається з CO_2 , O_2 та N_2 . CO_2 є джерелом вуглецю та енергії для росту клітин і в той же час виділяється в процесі клітинного дихання. O_2 , навпаки, виділяється у процесі фотосинтезу і поглинається при диханні. N_2 – нейтральний компонент, що становить основу газоповітряної суміші.

2. Рідка фаза (далі «Рідина») – культуральна рідина, в якій розвиваються клітини. Вона є проміжною ланкою, що здійснює масообмін CO_2 та O_2 між газовою порожниною фотобіореактора і клітиною. Також фаза «Рідина» – це живильне середовище, що містить мінеральні речовини, які не враховуються.

3. Фаза «Клітина» представляє собою безпосередньо окрему клітину і слугує в моделі для опису основних метаболічних процесів, що відносяться до фотосинтезу. Виділення в моделі додаткової фази для клітинної стінки недоцільно, оскільки для транспорту низькомолекулярних речовин CO_2 та O_2 ферментативних процесів не потрібно. Також цей факт дозволяє припустити, що CO_2 та O_2 не накопичуються у клітині, поступаючи у неї по мірі необхідності (CO_2 для фотосинтезу і O_2 для дихання) і віддаляючись з неї разом з формуванням (CO_2 при диханні і O_2 при фотосинтезі).

Дана модель дає можливість підібрати оптимальні параметри культивування клітин з визначенням витрати CO_2 та відведення O_2 .

1. Гладышев П.А. Разработка фотобиореакторов для замкнутых экологических систем жизнеобеспечения: Дис. канд. хим. наук / Рос. хим.-технол. ун-т им. Д.И. Менделеева. М., 2007. – 139с.

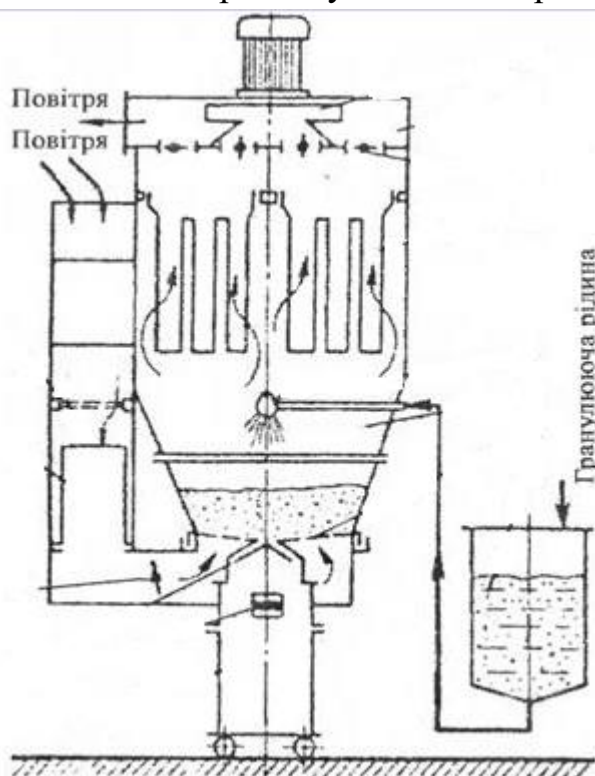
ВОЛОГА ГРАНУЛЯЦІЯ ПІГУЛОК

Криворучко Б.Б.

Національний технічний університет України «Київський політехнічний інститут ім. Ігоря Сікорського» пр. Перемоги 37, Київ, 03056
 bogdankryvoruchko0@gmail.com

Процес перетворення порошкоподібного препарату високої вологості в гранули певного розміру і форми з подальшим покриттям контактним або розпилювальним методом. Даний процес здійснюється на фармацевтичних виробництвах за допомогою спеціальних машин - грануляторів для вологого гранулювання. Устаткування входить до складу потокової лінії з випуску лікарських препаратів.

Волога грануляція застосовується для порошків, фізичні властивості яких не допускають зчеплення між частинками в сухому вигляді. Як зволожуючих розчинів використовуються: спирт медичний, вода, сиропи, желатинові і



крохмальні розчини різної консистенції. До основних переваг вологої грануляції відносять:

- показників сипучості гранулюємої пігулки маси;
- запобігання розшарування мультикомпонентних препаратів;
- запобігання злипанню частинок з різними параметрами щільності та розміру; рівномірну швидкість надходження гранулюємої маси в таблеткову машину

Саме волога грануляція дозволяє максимально точно дотримуватися рецептуру лікарського засобу, забезпечуючи присутності необхідної кількості діючої речовини в одиниці маси продукції.

Рис.1 Установа для гранулювання препаратів

1. Фармацевтична енциклопедія / Голова ред. Ради та автор передмови В. П. Черних. – 2-ге вид., переробл. і допов. – К.: МОРІОН, 2010. – 1632 с.
2. Шибецький В. Ю., Поводзинський В. М. Розробка конструкції таблеточної машини для виробництва тритюраційних таблеток // Технологический аудит и резервы производства — № 3/4(17), 2014

ГРАНУЛЮВАННЯ ВОЛОГОЇ МАСИ

Криворучко Б.Б.

Національний технічний університет України «Київський політехнічний інститут ім. Ігоря Сікорського» пр. Перемоги 37, Київ, 03056
 bogdankryvoruchko@gmail.com

Волога маса гранулюється на спеціальних машинах-грануляторах, принцип роботи яких полягає в тому, що матеріал протирається лопатями, пружними валиками або іншими пристроями через перфорований циліндр або сітку. Гранулятори бувають вертикальні (рис. 1) і горизонтальні. Для забезпечення процесу протирання машина повинна працювати на оптимальному режимі без перевантаження так, щоб волога маса вільно проходила крізь отвори циліндра або сітки. Якщо маса досить зволожена і в міру пластична, то вона не

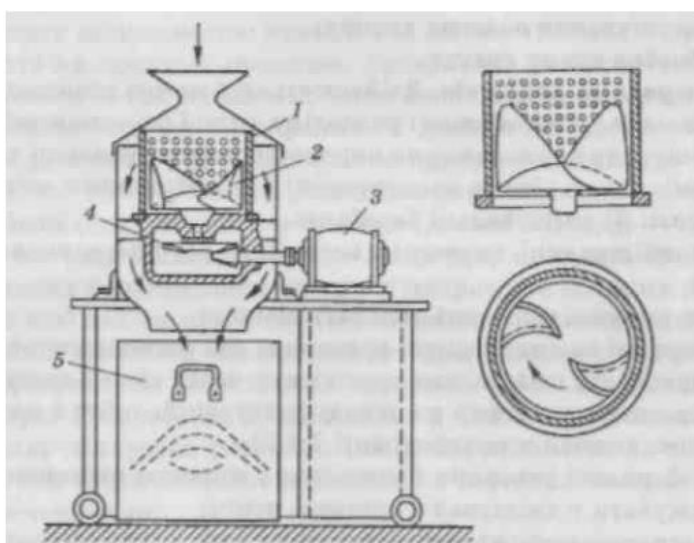


Рис.1 Гранулятор вертикальний

заклеює отвору і процес проходить без утруднень. Якщо ж маса в'язка і заклеює отвори, машина працює з перевантаженням і необхідно періодично виключати мотор, промивати лопаті барабана.

Вибір сит для гранулювання має дуже велике значення. Установлено, що вологу масу необхідно пропускати крізь сито з діаметром отворів 3—5 мм.

На сьогодні волога грануляція є основним видом грануляції у виробництві таблеток, однак вона має низку недоліків:

- тривала дія вологи на лікарські і допоміжні речовини;
- погіршення розпадання (розчинності) таблеток;
- необхідність використання спеціального обладнання;
- тривалість і трудомісткість процесу.

1. *Фармацевтична енциклопедія / Голова ред. Ради та автор передмови В. П. Черних. – 2-ге вид., переробл. і допов. – К.: МОПІОН, 2010. – 1632 с.*

ВИПАРНА УСТАНОВКА НОВОГО ТИПУ

Кручок І.І.

Національний технічний університет України «Київський політехнічний інститут ім. Ігоря Сікорського»

пр. Перемоги 37, Київ, 03056, irakruchok1103@gmail.com

В сучасній біотехнологічній промисловості існує потреба у випарних установках більшої продуктивності: 260 л/год, 520 л/год і вище. Основними завданнями випарних апаратів є забезпечення безперервності процесу випарювання та оптимальності їх габаритів. При конструюванні нових типів випарних установок вдосконалюється головним чином пароутворювач.

При роботі випарної установки спільно з кристалізатором і нутч-фільтром, і сушильною камерою з початкового розчину солі у воді (~ 90% води) з очисної лінії отримують вологі кристали солі і чисту дистильовану воду (Рис. 1).



Рис.1 Випарна установка

Раніше для вказаних вище цілей застосовувалися громіздкі лінії, що вимагають підведення пари, відведення тепла, які споживають велику кількість енергії і холодної води.

Сучасна випарна установка має ряд переваг: економія енергії досягається завдяки додаванню двох технологій: низькотемпературне випаровування води в вакуумі (кипіння води при 50 °С) і перенесення теплової енергії від конденсатора до випарного апарату за допомогою теплового насоса [1].

Існують два режими роботи випарної установки. Перший режим – розчин в нижній частині монобака апарату підігрівається до певної температури. На нагрівальних елементах бака, тепла виходить в три рази більше, ніж споживається електроенергії. Теплова енергія береться безпосередньо з повітря. Другий режим апарату – випарювання. За рахунок перенесення енергії верхня ємність монобака починає охолоджуватися, а нижня – нагрівається. Відбувається кипіння розчину і конденсація водяної пари. У міру випаровування води, проводиться автоматична дозаправка випарного апарату новим розчином [1].

Сучасна випарна установка здатна працювати в повністю автоматичному режимі цілодобово, не вимагає спеціально навченого персоналу та виключає людську помилку.

1. Бобылев Р.В., Чуешов В.И., Чернов М.Ю., Хохлова Л.Н. *Технология процесса выпаривания. Учебник в 2-х томах.* - Х.: МТК – книга; НФАУ, 2013. – 716 с.

УДК 66. 047.

ЕНЕРГОЕФЕКТИВНА ТЕХНОЛОГІЯ ПРОЦЕСУ СУШІННЯ ВІДХОДІВ ДЕРЕВИННОЇ БІОМАСИ

Ляшенко А.В.

**Інститут технічної теплофізики НАН України
вул. Марії Капніст, 2а, Київ, 03057, A.Lyashenko@ukr.net**

В результаті господарської діяльності лісових господарств утворюються відходи деревинної біомаси, які можна використовувати, у тому числі, для отримання теплової енергії. Таким чином стає питання в розробці енергоефективних способів з підготовки та сушіння тріски паливної для подальшого її використання в народному господарстві.

В якості досліджуваного матеріалу були використані дерева різних порід, що розташовані на території ІТТФ НАНУ. Тріску паливну заготовляли безпосередньо перед початком проведення експериментів за допомоги гілкоподрібнювача. В якості сировини використовували зрублені паростки довжиною від 1,5 до 2,5 м та товщиною від 0,5 см до 2,5 см.

Для експериментального дослідження процесу конвекційного сушіння тріски паливної був розроблений експериментальний стенд та методика проведення експерименту. Підготовлений стенд має затверджений в ІТТФ НАНУ паспорт: «Експериментальний стенд по дослідженню сушки в киплячому стані».

Перед проведенням експериментальних досліджень з сушіння вологої тріски паливної на експериментальному стенді, були проведені експерименти з визначення режиму поводження матеріалу в залежності від зміни швидкості руху теплоносія у дослідній камері. Швидкість руху теплоносія в дослідній камері вимірювалась за допомоги анемометру чашкового. В якості модельного матеріалу використовувалась тріска паливна з вологістю $W=15 - 20\%$.

При проведенні серії експериментальних досліджень на матеріалі з початковою вологістю $W=50...60\%$ температура теплоносія була в межах $t=120...140^{\circ}\text{C}$, швидкості руху теплоносія $v=1...1,5$ м/с, початкова висота шару матеріалу становила $h=30...50$ мм. На основі отриманих експериментальних даних був вибраний оптимальний режим швидкості руху теплоносія в експериментальній ємності та висота початкового шару матеріалу, що досліджується, а саме вологої тріски паливної.

Висновки

Енергоефективна переробка відходів діяльності лісових господарств дасть можливість отримувати якісний кінцевий продукт (тріску паливну) з подальшим її використанням в народному господарстві.

Аналіз результатів експериментальних досліджень показав, що можливо, організувати такий режим процесу сушіння при якому, витрати тепла можна звести до мінімуму ($q=3000...3500$ кДж/кг випареної вологи) з отриманням кінцевого готового продукту високої якості. Одним з таких способів є організація процесу сушіння в вихровій камері, в якій, за допомоги механічного ротору можливе створення розвинутої поверхні контакту фаз.

УДК 66. 047.

ВИСОКОЕФЕКТИВНА ТЕХНОЛОГІЯ ТА ОБЛАДНАННЯ ДЛЯ СУШКИ ТЕРМОЛАБІЛЬНИХ МАТЕРІАЛІВ СУМІСНИХ З ОДНОЧАСНИМ ДИСПЕРГУВАННЯМ В РОТОРНИХ АПАРАТАХ

Ляшенко А.В.

**Інститут технічної теплофізики НАН України
вул. Марії Капніст, 2а, Київ, 03057, A.Lyashenko@ukr.net**

Літературний огляд і аналіз показують перспективність застосування установок, які працюють з одночасною сушкою і диспергуванням в одній робочій камері. В них створюються великі поверхні тепломасообміну, збільшується в порівнянні наприклад, з барабанними установками питома продуктивність, зменшуються капітальні витрати і енерговитрати на випаровування вологи. На основі отриманих результатів експериментальних досліджень при різних режимах сушки термолабільних матеріалів (курячого посліду, рибного борошна та інш.) розроблені технології та обладнання для їх обробки.

Автор експериментально доводить можливість досягнення наступних теплотехнічних величин в камері: початкової температури теплоносія в межах 600 – 800°C; коефіцієнта тепловіддачі в межах 900 – 1200 Вт/(м²•град); середньої кількості теплоти на випаровування вологи в межах 3500 – 4000 кДж /кг випареної вологи; середньої напруги камери по випареній вологи 350 – 400 кг/(м³ • год).

Підсумком обробки та узагальнення отриманих результатів стала розробка методики інженерного розрахунку установки, підібрано обладнання для формування технологічної лінії по виробництву комплексних добрив на основі курячого посліду та можливість використання даної інженерної методики для розрахунку установок сумісних процесів сушіння та подрібнення при їх використанні на інших подібних матеріалах (органічні шлами, відходи шкір та цукрових виробництв та інш.).

Висновки

Автором експериментально доведено, що розпорошення на елементи малих розмірів, яке організовано в одній камері дозволить штучно підтримувати температуру поверхні матеріалу близької до температури мокрого термометра, тим самим зводячи знаходження матеріалу в другому періоді до мінімуму.

Отримані орієнтовні термодинамічні показники вказують на перспективність застосування камер одночасного сушіння і диспергування при обробці термолабільних матеріалів.

Результати роботи можуть бути використані при проектуванні енергоефективного сушильного обладнання для технологічних ліній з переробки органічних термолабільних матеріалів.

КОМП'ЮТЕРНЕ МОДЕЛЮВАННЯ СОПЛА ВЕНТУРИ ДЛЯ ПРОГНОЗУВАННЯ ВИНИКНЕННЯ КАВІТАЦІЇ

Макаренко А.А., Авдєєва Л.Ю.

Інститут технічної теплофізики НАН України вул. Марії Капніст 2а, Київ
03057, tbds_itff@ukr.net

На сьогодні кавітаційні технології успішно використовуються практично у всіх галузях промисловості для інтенсифікації масообмінних і гідромеханічних процесів. Значне поширення кавітаційного обладнання пояснюється високою ефективністю використання зовнішніх і внутрішніх джерел енергії, а також її локальної концентрації в кавітаційній зоні [1].

В статичних кавітаційних апаратах проточного типу найчастіше використовується сопла Вентурі різних конструкцій. Профіль і геометричні параметри змішувача мають істотний вплив на інтенсивність виникнення і розвиток ефектів гідродинамічної кавітації і, як наслідок, на якість обробки рідких середовищ. Конструкція апарата має забезпечити оптимальні умови для виникнення кавітації, з урахуванням критеріїв ефективності використання енергії і зниження її непродуктивних витрат при виконанні корисної роботи. Складність і багатофакторність постановки експериментальних досліджень поведінки потоку рідини в соплі Вентурі в залежності від зміни його геометричних параметрів робить проведення комп'ютерного моделювання актуальним науковим і практичним завданням.

Авторами проведено комп'ютерне моделювання руху рідини в соплі Вентурі за допомогою обчислювального CFD пакету ANSYS Fluent. Для дослідження була використана Ейлерова модель Mixture (модель багатофазної суміші), яка дозволила змоделювати виникнення явища кавітації в соплі для двофазного потоку системи «рідина-газ» (вода-водяний пар). На вході потоку задавався тиск, початкові параметри турбулентності і об'ємні частини фаз, на виході потоку - тиск і м'які граничні умови турбулентності. Для визначення критичних геометричних параметрів, ми зосередили наш аналіз на зміні тиску в соплі Вентурі при різних кутах розкриття дифузору. Показник тиску є важливим для характеристики виникнення і інтенсивності гідродинамічної кавітації, витрат рідини і питомих витрат електроенергії.

Комп'ютерне моделювання руху рідини в соплах Вентурі дозволило забезпечити прогнозування процесів виникнення і розвитку гідродинамічної кавітації на різних відрізках. Досліджувались сопла з різними геометричними параметрами горловини сопла і кута розкриття дифузору. За результатами моделювання руху потоку по осі сопла Вентурі були побудовані відповідні залежності зміни тиску по довжині сопла. Результати показали, що найбільший вплив на зміну тиску по осі сопла Вентурі має кут розкриття дифузора α_{dif} .

1. А.А. Долінський, Л.Ю. Авдєєва, А.А. Макаренко. Кавітаційні технології для виробництва нанопрепаратів. (Наукова думка, 2020) [ISBN 978-966-00-1751-1].

Mingda Li, Adrien Bussonnière, Matthew Bronson, Zhenghe Xu, Qingxia Liu Study of Venturi tube geometry on the hydrodynamic cavitation for the generation of microbubbles. Minerals Engineering 132 (2019) P. 268–274.

EQUIPMENT FOR PRODUCTION OF INJECTABLE MEDICINES

Makarenko D.O.

**National technical university of Ukraine «Igor Sikorsky Kyiv polytechnic
institute» 03056, Kyiv, Peremohy av. 37, mr.makarenkodenis@ukr.net**

One of the main elements of providing sterility of product is it's production according to requirements of good manufacturing practice (GMP). Main requirements should be personified during technological process of production of medicines for injections, which aims to minimize the risk of contamination by microorganisms, particles and pyrogenic substances.

In production of injectable medicines, water, which is one of the main component, should be maximally peeled, pyrogen-free and sterile.

Each set of water has to be checked not only for pH (5,0-6,8), but also for availability of restorative substances, carbonic anhydrates, nitrates, nitrites, chlorides, sulfates, calcium and heavy metals. Admissible amount of amiac shouldn't exceed 0,00002 %, of dry reminder – not more than 0.001 %. Besides, measuring of specific electroconductivity is used for checking the quality of received water.

The most spreadful way of getting cleared (FS 42-261-89) and injectable (FS 42-2620-89) water is distillation, i.e. condensation of steam during the process of evaporation. Herewith, phase conversion of liquid into steam is occurring, then it transforms into steam. In addition, only drinking and desalinated water could be used during this process. The disadvantage of this method is that it requires a lot of energy costs.

Production of injectable liquids for filling different vessels such as ampoules or vials is one of the main stages of technological process. Stage of preparation of liquid includes the following operations: dissolution of substances, isotoning, stabilization, involving preservatives and filtration. Some operations could be unrealized depending from properties of medicines.

1. Д. І. Дмитрієвський. - Вінниця: Технологія лікарських засобів промислового виробництва [Текст]//Видавництво «Нова Книга», 2008 рік – 280с.

2. Buklib [Електронний ресурс] – Режим доступу: <https://buklib.net/books/36201/>

ENSURING THE INTENSITY OF MIXING IN THE APPARATUS FOR AERATING LIQUID

Mel'nick V.M.

**National Technical University of Ukraine
«Igor Sikorsky Kyiv Polytechnic Institute»,
03056, Kyiv, avenue of Victory 37, vmm71@i.ua**

The task of improving the operation of the device for aeration of liquid (DAL) is provided by the introduction of additional elements into the structure and changing the shape of the gas distribution inserts. This will lead to a rapid increase in the intensity of mixing, the ability to regulate it and accelerate the growth of microorganisms.

The DAL (fig. 1) contains vertical conduit with collector in the bottom and radial joined to the collector tubes with longitudinal slits and plugs on the peripheral ends, and also the gas-distributional cylindrical insertions placed above the slits in tubes in the form of spiral. The gas-distributional insertions in the form of cylindrical spirals increase the number of ways of exit of gas from the slip of tubes, that increases the turbulization of gas and culture fluid, in consequence of what the mass-exchange grows up, and thus the productivity. Also, in the device one ends of spirals are joined to the plugs, and other ends are connected among themselves by the groove (or washer with central threaded slot), which is screwed on a foreseen for this aim passed through the butt end wall of the collector screw. The DAL contains vertical conduit 1 with collector 2 in the bottom and radial joined to the collector tubes 3 with longitudinal slits 4 and plugs 5 on peripheral ends, and also the gas-distributional cylindrical insertions in the form of spiral 6 with the air gap between spires 7 placed above the slits of tubes. Tubes 3 are evenly located circular in horizontal plate, and free located in them spirals 6 are pressed to the slits 4 by screws 8. Except the inner, spirals can have outer location (not shown), that simplifies the purification of DAL. The size of slits 7 between the spires of spirals 6 accepts in limits of 0,1 – 0,2 of diameter of spires, and outer diameter of spirals can be the same with inner diameter of tubes 3.

At inner placing spirals 6 can be joined by one end to the plugs 5 (fig. 1), and by another ends – connected among themselves by groove 9, which is screwed on the foreseen for this aid passed through the bottom of collector screw 10. Such a kind of fastening of spirals let to change air gap 7 between spires of spirals 6 and to tune the DAL on the optimal behavior because of necessity of changing the parameters of aeration by means of screwing up the screw.

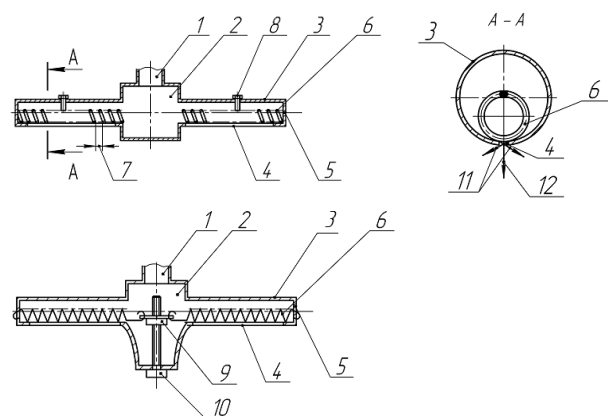


Fig. 1

УЛЬТРАЗВУКОВА ЕКСТРАКЦІЯ ЯК РЕСУРСОЕФЕКТИВНА АЛЬТЕРНАТИВА ВИЛУЧЕННЯ ЦІЛЮВИХ ПРОДУКТІВ ІЗ СИРОВИНИ

Остапенко Ж.І.

**Національний технічний університет України «Київський політехнічний
інститут імені Ігоря Сікорського» пр. Перемоги 37, Київ, 03056,
zhanna.ost@gmail.com**

Зі збільшенням енергетичних витрат та прагненням зменшити викиди в навколишнє середовище, харчова, хімічна та біотехнологічна промисловості ставлять перед собою наступні завдання: знайти нові технології для зменшення споживання енергії; задоволення законодавчих вимог щодо викидів, безпеки та контролю виробництва; зниження витрат і підвищення якості кінцевого продукту.

Ультразвук є ключовою технологією для досягнення цілей стійкої «зеленої» екстракції. Добре відомо, що ультразвук має значний вплив на швидкість проходження різних процесів. Завдяки ультразвуку, екстракція може бути досягнута зі зменшенням витрати розчинника, спрощенням технологічних процесів та обробки сировини, забезпеченням більш високої чистоти кінцевого продукту.

Екстракція за допомогою ультразвуку використовує фізичні та хімічні явища, які принципово відрізняються від тих, що застосовуються у звичайних техніках екстракції. Процес ультразвукової екстракції може одержати зелені екстракти у формі концентрату, без будь-яких залишкових розчинників, забруднень або артефактів.

Дослідження, представлені в літературі виявили, що розрахована кількість вуглекислого газу, що викидається в атмосферу, вища при використанні таких методів вилучення, як екстракція Сокслета (6400г CO₂ на 100г сировини) та мацерації (3600г CO₂ на 100г сировини), ніж при використанні ультразвукової екстракції (200г CO₂ на 100г сировини).

На кафедрі біотехніки та інженерії КПІ ім. Ігоря Сікорського були проведені експериментальні дослідження екстрагування олії з рослинної сировини на лабораторній установці з використанням ультразвукового випромінювача УЗП-6-1. Результати досліджень показали, що обсяг вилученого цільового продукту при ультразвуковій екстракції розчинником збільшується на 15%, а тривалість процесу екстракції зменшується в 1,5 рази ніж при звичайній екстракції розчинником. Отримані дані доводять доцільність застосування ультразвукової екстракції, як ресурсоефективної альтернативи вилучення цільових продуктів.

1. *Ultrasound assisted extraction of food and natural products. Mechanisms, techniques, combinations, protocols and applications. / [F. Chemat, N. Rombaut, A.-G. Sicaire and all]. // Ultrasonics Sonochemistry. – 2016. – P. 540-560*

ОБЛАДНАННЯ ДЛЯ ВИРОБНИЦТВА ЕМУЛЬСІЙ

Павлик В.Ю., Авдєєва Л.Ю.

Національний технічний університет України «Київський політехнічний інститут ім. Ігоря Сікорського»

пр. Перемоги 37, Київ, 03056, vitalik2698@gmail.com

Вибір обладнання є одним з головних завдань при організації сучасного промислового виробництва, в т.ч. для виробництва емульсійних косметичних або фармакологічних препаратів. З метою отримання однорідних і стабільних емульсій, з високим ступенем дисперсності частинок найчастіше використовують апарати різних типів: гомогенізатори клапанні високого тиску, роторно-пульсаційні, ультразвукові, кавітаційні апарати, колоїдні млини та ін.

На підприємствах фармацевтичної галузі широко використовуються гомогенізатори клапанного типу. В цих апаратах емульгування відбувається в системі клапанів під високим тиском (до 25 МПа). Ступінь дисперсності і якість емульсій залежить від гідравлічних умов в зоні клапанної щілини і регулюється ступенем відкриття клапану, що робить ці гомогенізатори досить універсальними. Однак, вони відносяться до енергоємних і металомістких, клапани в процесі експлуатації швидко зношуються і вимагають частої заміни [1].

Ультразвукові гомогенізатори – це електромеханічні і гідродинамічні пристрої, що створюють пружні звукові і ультразвукові коливання в гомогенізованій суміші. При ультразвуковому емульгуванні дисперсність продукту на кілька порядків вище в порівнянні з традиційним механічним подрібненням. Однак апарати характеризуються досить великими витратами енергії на утворення полів кавітаційних бульбашок в гетерогенних системах [1].

За сучасними уявленнями підвищення ефективності роботи обладнання можливе за рахунок більш повного використання внутрішніх і зовнішніх джерел енергії. До такого типу обладнання відносяться роторно-пульсаційні апарати (РПА). Принцип їх роботи заснований на використанні нестационарності потоків речовини, енергії і імпульсу. Ці гомогенізатори знайшли широке застосування для одержання високодиспергованих стабільних РПА характеризуються високою продуктивністю, низькою енергоємністю і металоємністю [2].

Високоєфективними і продуктивними пристроями з низькими питомими енерговитратами для обробки рідких емульсійних систем показали себе кавітаційні апарати [3].

Всі з розглянутих типів обладнання мають свої переваги та недоліки, що дозволяє провести його вибір для застосування при обробці певних типів дисперсних систем і видів матеріалу на підприємствах різної продуктивності.

1. Фіалкова Є.А. Гомогенізація. Новий погляд. Монографія-довідник. – СПб, ГИОРД, 2006. – 392 с.

2. Промтов М.А. Машины и аппараты с импульсными энергетическими воздействиями на обрабатываемые вещества. – М.: «Издательство Машиностроение-1», 2004. – 136 с.

3. Долінський А.А., Авдєєва Л.Ю., Макаренко А.А. Кавітаційні технології для виробництва нанопрепаратів. Наукова думка. 2020. 112 с.

АНАЛІЗ МЕТОДІВ ОЧИСТКИ ВУГЛЕВОДНЕВИХ ГАЗІВ**Решетняк А.В.****Національний технічний університет України «Київський політехнічний інститут імені Ігоря Сікорського», пр. Перемоги, 37, 03056
reshetniaknastia99@gmail.com**

До 2025 року кількість заводів в Україні по переробці газу планується збільшитись з 7 до 10 зі зростанням по виробітку газу вдвічі, до 350 000 тон на рік. Основними джерелами сировини являються вуглеводневі нафтові та природні гази, проте вони можуть містити небажані, інколи високотоксичні, домішки, такі як діоксид та сірководоксид вуглецю, оксисульфід, сірководоксид, меркаптани, тиофени, що можуть отруювати каталізатори, зменшувати теплоту згорання палива, створювати умови для корозії металів та сповільнювати процес каталізації. Для очистки газів від сірко- та киснево містких домішок застосовують хімічну або фізичну абсорбцію чи адсорбцію та каталітичні методи.

Абсорбційні методи не містять вимог до початкового вмісту домішок та забезпечують високе очищення газу й базуються на принципі поглинання необхідної речовини всім об'ємом сорбента. Головними недоліками методу є необхідність доочищення газу при фізичній абсорбції та недостатня комплексна очистка від компонентів, висока кратність циркуляції абсорбента та можливість отримати нероздільні з'єднання деяких компонентів при хімічній абсорбції.

Адсорбційні методи застосовуються лише при початковому вмісту домішок до 5% й засновані на селективному витягуванні компонента твердими поглиначами – адсорбентами. Головна перевага метода – тонке очищення газу до 0,1-0,5 мг/м³, селективність, нескладність роботи і простота конструкції апаратів. Основний недолік – відносно високі експлуатаційні витрати, нерідко спостерігається механічне руйнування адсорбенту й великі втрати тиску в апаратах. Окрім цього при хімічній, на відміну від фізичній, адсорбції складна стадія регенерації відпрацьованого адсорбенту.

Каталітичні методи очищення газу можуть використовуватися лише у випадках, коли з'єднання можуть повністю бути видаленими рідкими поглиначами або адсорбентами. Це компактний й високопродуктивний метод з стабільно високим ступенем очистки й простотою в обслуговуванні, проте каталізатори мають високу вартість та з них не можна утилізувати домішки перед викидом в атмосферу

1. *Saeid samipour, Payam setoodeh. In advances in carbon capture, 2020 – 451p.*
2. *Кузнецов, А. А. Расчеты основных процессов и аппаратов переработки углеводородных газов: справ. пособие / А. А. Кузнецов, Е. Н. Судаков. - М. : Химия, 1983. - 223 с.*
3. <https://mind.ua/news/20207964-ukrgazvidobuvannya-rozrahovue-udvichi-zbilshiti-virobnictvo-avtogazu>

ДОСЛІДЖЕННЯ ПРИНЦИПІВ БІОЛОГІЧНОГО ОЧИЩЕННЯ ГАЗІВ

Решетняк А.В.

Національний технічний університет України «Київський політехнічний інститут імені Ігоря Сікорського» пр. Перемоги 37, Київ, 03056,
reshetniaknastia99@gmail.com

Принцип дії біологічного очищення газу полягає в окисдуванні мікроорганізмами органічних сполук до вуглекислого газу та води у збагаченому киснем вологому середовищі. При окисленні сірки або азотовмісних сполук та хлорованих органічних сполук утворюються неорганічні кислоти. При відсутності нерозкладних сполук ефективність контролю становитиме більше 90% при відповідних обсягах фільтрів та низьких інвестиційних та експлуатаційних витратах.

Перевагами біологічного очищення газу являються низькі робочі температури й можливість обробки газових потоків з низькими органічними навантаженнями. Дуже важливо, щоб пил, олія та жир видалялися з потоку відпрацьованих газів перед тим, як вони потрапляють у зону біологічної очистки. Біофільтри використовуються для контролю органічних сполук, токсичних речовин у повітрі, органічних та неорганічних домішок.

Більшість біофільтрів побудовані у вигляді відкритих систем, найпоширенішими на сьогодні фільтруючими середовищами є компост і соя. Під час біофільтрації стічні газі відводяться через біологічно активний матеріал, і згодом дифундують у вологий, біологічно активний шар (біоплівку), що оточує частинки фільтра. Аеробна деградація забруднювачів відбувається, коли мікроорганізми метаболізують їх. Система складається з повітрорудки для стічних газів, зволожувача газу та біофільтра, що включає систему розподілу повітря та фільтруючий матеріал (рис. 1).

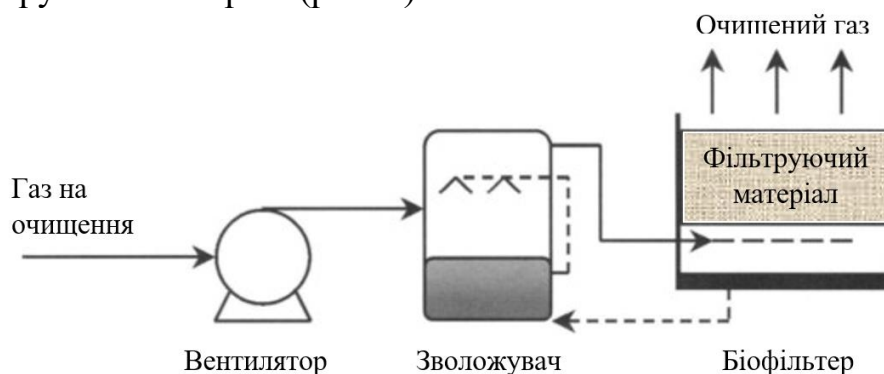


Рисунок 1. Система очищення газу за допомогою біофільтра

Для біологічного очищення також можуть бути використані біоскрубери, такі як біореактори з нерухомим шаром або біореактори з струминним.

1. *Industrial Ventilation Design Guidebook. Book, (2001). Edited by: Howard Goodfellow and Esko Tähti*

2. *Kennes, C. and Veiga., M.C. (2001) Bioreactors for Waste Gas Treatment. Kluwer Academic Publishers, Dordrecht, The Netherlands*

МОДЕЛІ ТУРБУЛЕНТНОСТІ ДЛЯ ДОСЛІДЖЕННЯ ГІДРОДИНАМІКИ

Семенюк С.М., Поводзинський В.М.

Національний технічний університет України «Київський
політехнічний інститут імені Ігоря Сікорського» пр. Перемоги 37, Київ,
03056, sem2mn@gmail.com

Дослідження конструкцій біореакторів при впровадженні у виробництво потребує значних витрат бюджету та часу. Методи обчислюваної гідродинаміки (CFD – Computational Fluid Dynamics) набули широкого використання завдяки розвиненому набору функціоналу, швидкості проведення моделювання та суттєвого зниження витрат на дослідження ефективності конструкції.

На даний момент не існує універсальної моделі турбулентності, яку б можна було використовувати для будь-якої умови дослідження гідродинаміки. Вибір моделі турбулентності може залежати від характеру турбулентного потоку, необхідної точності отримання результатів, доступних обчислювальних потужностей та часового ресурсу дослідження. Серед найпоширеніших моделей, які використовуються для моделювання гідродинаміки в біореакторах, можна виділити Spalart-Allmaras, k - ϵ і k - ω моделі, SST (Shear-Stress Transport).

Модель Spalart-Allmaras відноситься до класу однопараметричних низькорейнольдсових моделей турбулентності, в ній є тільки одне додаткове рівняння для розрахунку кінематичного коефіцієнта вихрової в'язкості, котре описує всю область протікання рідини включно із пристінним шаром. Дана модель не досить добре описує зрізові та відривні течії, але є стійкою та з досить високим показником збіжності результатів.

Найбільшого поширення набула модель k - ϵ завдяки швидкій збіжності результатів і відносно низьким вимогам до обсягу пам'яті. В даній моделі записуються два додаткових рівняння для розрахунку кінетичної енергії турбулентності k і швидкості дисипації кінетичної енергії ϵ . Буферний шар не моделюється, для розрахунку швидкості біля стінки використовуються пристінкові функції. Модель добре підходить для опису обтікання тіл складної геометричної структури.

Модель k - ω схожа на k - ϵ , тільки в ній вирішується рівняння для питомої швидкості дисипації кінетичної енергії ω та відрізняється більш високою ступеню нелінійності. Дану модель турбулентності доцільно використовувати при моделюванні руху потоку в сильно викривлених каналах, відривних потоків рідини.

Модель SST являє собою поєднання k - ϵ і k - ω моделей турбулентності, тому у випадку розрахунку течії у вільному потоці застосовується k - ϵ , а для моделі поблизу стінок – рівняння k - ω .

Таким чином, для формування загальної картини гідродинаміки, полів векторів швидкостей та величини напруження зсуву в досліджуваній конструкції біореактора достатньо використання моделі k - ϵ . У випадку вирішення задач із вільною поверхнею рідини або біореакторів зі складною геометрією насадок доцільно використовувати SST модель.

КОНТРОЛЬНІ ПОКАЗНИКИ НАПРУЖЕНЬ ЗСУВУ ПРИ КУЛЬТИВУВАННІ КЛІТИН

Семенюк С.М., Поводзинський В.М

Національний технічний університет України «Київський
політехнічний інститут імені Ігоря Сікорського» пр. Перемоги 37, Київ,
03056, sem2mn@gmail.com

Клітинні культури набули широкого використання у фармацевтичній біотехнології для отримання вакцин, терапевтичних білків, діагностичних антитіл та регенераційної медицині. Принциповою ознакою, що відрізняє клітинні культури від популяцій мікроорганізмів, є необхідність в поверхні для їх адгезії та чутливість до напружень зсуву рідини. Звичайно є окремі клітинні лінії, що адаптовані до культивування в суспензійному середовищі, проте більшу частину складають опорнозалежні клітинні культури.

Під час оцінки гідродинаміки біореактора за допомогою, наприклад, методів обчислювальної гідродинаміки важливо розуміти контрольні показники напружень зсуву, перевищення яких призводить до припинення поліферації клітин чи їх повній дезінтеграції.

Встановлено [1], що при суспензійному культивуванні клітин СНО (Chinese Hamster Ovary) загибель клітин настає при зрізових зусиллях порядку 100–400 Па. При культивуванні клітин у вигляді мікроносіїв, клітини СНО є більш чутливими в порівнянні зі суспензійним культивуванням, критичні напруження зсуву складають порядку 0,01–0,04 Па. Дослідження показали, що вплив напруження зсуву 0,05–0,8 Па на прикріплені до поверхні росту клітини СНО не створює морфологічних змін. Однак, підвищення напруження зсуву до 0,1 Па призводить до припинення продукування біологічно активної речовини за відсутності в поживній рідині захисного компонента Pluronic F-68. Якщо поживна рідина містить Pluronic F-68, то при більш високому напруженні зсуву – 0,8 Па спостерігалось зниження продуктивності клітин по цільовому продукту на 49%. Деякі дослідження показують, що оптимальні напруження зсуву для стовбурових клітин мишей порядку 0,61 Па, а для стовбурових клітин епітелію молочної залози – 0,21 Па.

Таким чином, допустимі напруження зсуву залежать безпосередньо від типу клітинних культур, способу проведення культивування та від складу поживного середовища. При апробації нових конструкцій біореакторів, що не призначені для цільових ліній клітин, доцільно використовувати контрольний показник напружень зсуву не більше 0,05 Па.

1. *Caijuan Zhan, Erika Hagrot, Luca Brandt, Veronique Chotteau, Study of hydrodynamics in wave bioreactors by computational fluid dynamics reveals a resonance phenomenon, Chemical Engineering Science, Volume 193, 2019, Pages 53-65, ISSN 0009-2509, <https://doi.org/10.1016/j.ces.2018.08.017>.*

АНАЛІЗ СПОСОБІВ КОНЦЕНТРУВАННЯ БІОЛОГІЧНО АКТИВНИХ РЕЧОВИН В ПРОМИСЛОВІЙ БІОТЕХНОЛОГІЇ

Солоніченко О.Д.

**Національний технічний університет України «Київський політехнічний інститут імені Ігоря Сікорського» пр. Перемоги 37, Київ, 03056,
solonichenkoolena@ukr.net**

В біотехнології отримання біологічно активних речовин важливим етапом є концентрування, спрямоване на підвищення концентрації розчину цільового напівпродукту.

Основними способами концентрування БАР є випарювання та різні способи мембранного концентрування (ультрафільтрація, зворотний осмос тощо). При виборі способу концентрування враховують властивості розчинів (в'язкість, температура, рН і ін.) та специфіку БАР, що виділяється (термолабільність, хімічна стійкість та ін.). Приймається до уваги специфічність кінцевої продукції – біологічна активність активних фармацевтичних інгредієнтів, залишкова вологість, фізичний стан тощо.

Основними об'єктами вибору є температурна обробка або мембранні способи концентрування.

Випарювання є фізичним процесом концентрування розчинів шляхом часткового видалення розчинника при кипінні рідини. Випарюванню піддають переважно водні розчини нелетких або малолетких речовин для концентрування водних розчинів БАР [1].

Використання баромембранних процесів у фармацевтичній біотехнології обумовлене вимогою стосовно забезпечення конформаційної стабільності білків в процесах їх очистки. Баромембранні технології спрямовані на використання зворотнього осмосу, ультрафільтрації та мікрофільтрації.

Під час зворотного осмосу поділ низькомолекулярних речовин відбувається при робочому тиску до 0,7-14 МПа, при цьому використовуються мембрани з дуже маленькими порами (від $1 \cdot 10^{-4}$ мкм до $2 \cdot 10^{-3}$ мкм).

При ультрафільтрації відбувається поділ високо- і низькомолекулярних речовин. Метою цього процесу є отримання концентрату високомолекулярних сполук (наприклад, ферментів). Робочий тиск в цьому випадку низький (від 0,07 до 0,7 МПа). Величина пор мембран значно більше – від $3 \cdot 10^{-3}$ мкм до $150 \cdot 10^{-3}$ мкм [2].

1. Leuchtenberger W. *Biotechnological production of amino acids and derivatives*/ W. Leuchtenberger, K. Huthmacher, K. Drauz// *Current status and prospects Appl Microbiol Biotechnol.* – 2005. – Vol. 69 (1). – p. 1-8.

2. Cisse M. *Selecting ultrafiltration and nanofiltration membranes to concentrate anthocyanins from roselle extract (Hibiscus sabdariffa L.)*/ M. Cisse, F. Vaillant, D. Pallet, M. Dornier// *Food Res. Int.* – 2011. – Vol.44. – p. 2607-2614.

УДК 66.048.5

ШЛЯХИ УДОСКОНАЛЕННЯ КОНСТРУКЦІЙ ВИПАРНИХ АПАРАТІВ З ВИНЕСЕНОЮ ГРІЮЧОЮ КАМЕРОЮ У ВИРОБНИЦТВІ ОРГАНІЧНИХ КИСЛОТ

Солоніченко О.Д.

**Національний технічний університет України «Київський політехнічний
інститут імені Ігоря Сікорського» пр. Перемоги 37, Київ, 03056,
solonichenkoolena@ukr.net**

Типовим технологічним рішенням у біотехнології органічних кислот, що представлені кристалізованими речовинами, є упарювання слабо концентрованих розчинів і з цією метою використовують випарні апарати з винесеною гріючою камерою.

На внутрішніх поверхнях корпусу випарних апаратах, в трубах гріючої камери, у вхідних та вихідних трубопроводах можливе осадження солей з розчину чи води, яке призводить до утворення важкорозчинної накипі. Через утворені прошарки накипу знижується ефективність теплообміну, здійснюється перерозподіл пари, зменшується переріз трубопроводів та збільшується їх гідравлічний опір. Для удосконалення функціонування конструкційних елементів відомі три шляхи можливі технічні рішення. Наприклад, інтенсифікація теплообміну, яка досягається шляхом застосування розвинених поверхонь нагріву, наприклад, у вигляді набору сталевих пластин, тонкостінних (1,2-1,5 мм) і ребристих труб, а також труб із спеціальними турбулізаторами у формі внутрішніх кільцевих виступів або дротяних спіральних вставок. Для інтенсифікації теплообміну в випарних апаратах можливе використання хвилястих труб, які широко застосовуються в дистиляційних випарних установках. Особливо ефективним є застосування хвилястою поверхнею на стороні конденсації. Третє технічне рішення обумовлене необхідністю у економії енерговитрат. Наприклад, застосування екстра-пари і конденсату для нагріву або оборотної води для повторного використання та економії ресурсів. Якщо тиск вище атмосферного, то проводиться випаровування термічно стійких розчинів. При цьому вторинна пара досить високої температури можна використовувати для виробничих потреб усередині або поза випарною установкою, що підвищує загальну ефективність тепловикористання.

Істотним недоліком подібного устаткування є високі витрати підведення теплової енергії (гаряча вода, пара, створення вакууму, електронагрів), зниження яких з метою підвищення економічності і конкурентоспроможності промислових установок є одним з основних напрямків сучасних досліджень. У зв'язку з цим гостро стоїть проблема виявлення способів підвищення ефективності випарювання без додаткового підведення енергії.

ТУРБІННА МІШАЛКА

Стародуб О.Д.

**Національний технічний університет України «Київський політехнічний інститут» пр. Перемоги 37, Київ, 03056,
Starodub_oleg@ukr.net**

Для багатьох хімічних і біотехнологічних виробництв характерний процес перемішування та гомогенізації рідин. Наприклад, для перемішування культуральної рідини застосовують механічні перемішуючі пристрої, різних конструкцій та принципів дії. Так, деякі з них створюють відцентрові та тангенціальні потоки, при цьому область що знаходиться під пристроєм перемішується погано. Інші, навпаки, піднімають рідину та осад знизу, але не ефективно перемішують рідину зверху та на периферії. Такі пристрої закріплюються на валу, через який передається потужність для обертання мішалки в рідині.

Існують способи забезпечення повздовжньо-поступального руху мішалки. Зазвичай, механізми їх дуже громіздкі, вони потребують використання гідравлічного обладнання, яке рухає вал вгору-вниз разом з мішалкою.

Запропонований пристрій являє собою турбінну мішалку закритого типу з двома, дзеркальними один відносно одного, каналами. Кришки каналів одночасно відкривають один та закривають другий. На ступиці мішалки виконаний шпоночний паз, для сприйняття обертального руху валу (Рис.1).

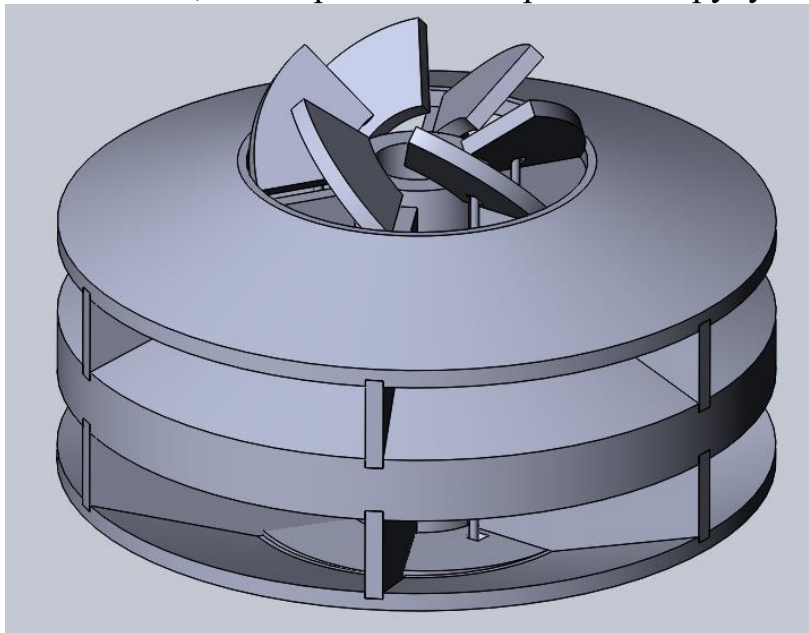


Рис.1 Мішалка

Новизною конструкції є можливість рухатись вздовж валу за рахунок гідравлічних сил, що виникають при проходженні рідини через канали.

КОНСТРУКЦІЯ ПЕРЕМІШУЮЧОГО ПРИЛАДУ НА ВАЛУ З БЕЗКІНЕЧНИМ ГВИНТОМ

Стародуб О.Д., Костик С. І.

Національний технічний університет України «Київський політехнічний
інститут» пр. Перемоги 37, Київ, 03056,

Starodub_oleg@ukr.net, kostyksergey@ukr.net

Для здійснення процесу перемішування та гомогенізації рідин використовують різноманітні перемішувачі пристрої. За введенням енергії на перемішування розрізняють механічний, гідравлічний, пневматичний та комбінований способи. Для механічного способу використовують мішалки – пристрої що закріплюються на валу та здійснюють обертальний, або повздовжньо-поступальний рух навколо та вздовж осі валу. Використання одного з цих видів рухів взаємо-виключає застосування іншого. В обох є свої переваги та недоліки, тож доцільним буде комбінування їх в одній системі, яка ліквідує їх недоліки та підсилює переваги.

Запропонований пристрій являє собою вал з проточкою у вигляді нескінченного гвинта, мішалку зі шпонкою, та приводом мішалки та валу (Рис.1).

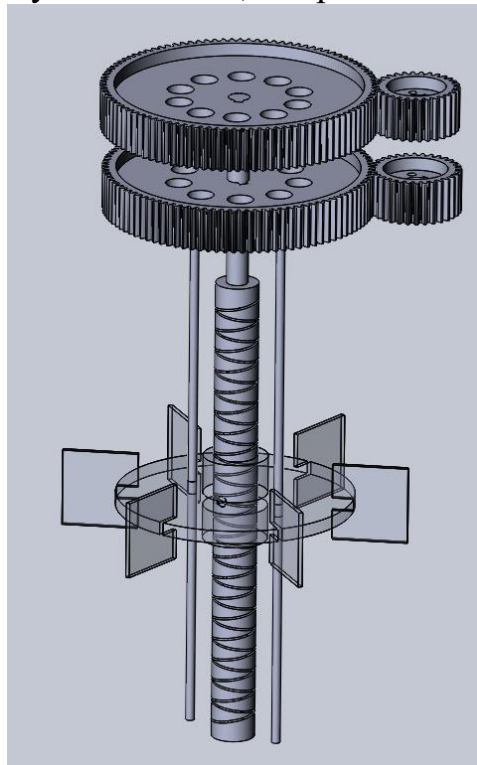


Рис. 1 Мішалка на валу з безкінечним гвинтом

Новизною конструкції є поєднання обертального та повздовжньо-поступального руху перемішувача пристрою відносно валу за рахунок замкненого на собі контуру проточки (так званого нескінченного валу). Це забезпечує більш ефективне перемішування в усьому об'ємі рідини, дослідження і моделювання якого буде предметом майбутніх досліджень.

**BIOCHIPING: ACTUALITY, CONSTRUCTIONS, APPLICATIONS,
PROBLEMS AND PROSPECTS**

Terebetskyi M.A., Lytvynov G.S.

National Technical University of Ukraine

“Igor Sikorsky Kyiv Polytechnic Institute”

Prosp.Peremohy 37, Kyiv, 03056, maska.raseraf@gmail.com,

lytgs3@gmail.com

Development of systemic paradigm in biotechnology and electronics has led to the creation of radically new integrative branch of science and engineering such as biochipping. Being embedded in medicine it is becoming very effective newest method of diagnosis, monitoring and therapy of organs and the whole human body. Biochips can be applied for various purposes: diagnosis of patients and further monitoring of the flow of diseases, to replace the function of a certain organ or its part, to create a collective mind and corresponding libraries. The biochip technology is very promising due to its possibilities of extremely precise methods of diagnosis and monitoring of patients, as well as creation of substitute organs for needy patients and modeling of diseases/actions of drugs on the organ.

The report presented systematically analyzes components, structure and functions of biochips, biosensors, lab-on-chip, brainchip, organ-on-chip technologies. for the period 2010 – 2020.

As we know today, biosensors are devices consisting of a bioreceptor, a transducer and a transmitter. Often, a bioreceptor is either a biomarker or a specially designed cell(s) to react to the environment. A transducer converts signal received from a receptor into a signal that can receive a transmitter.

Lab-on-chip are microscopic-sized chips that are a sophisticated system for collecting and sending data. Consisting of a matrix and biomarkers applied to it: DNA, proteins, etc. These markers are selected specifically to react with certain biomolecules and generate a signal that the microchip reads and sends to the computer based expert systems.

Brainchip is a complex device that connects to the brain and lets you transmit signals in one or both directions. It's composed of electrodes, a plate, a transmitter.

Organ-on-chip is a complex device capable of recreating the work of organs or systems of human organs. It can be used for both drug testing and implantation in the human body.

These biotechnologies are used in diagnostics, monitoring and therapy, treatment of various types of cancer, pathologies of internal organs, diagnosis of viral diseases including covid-19, inflammatory processes, detecting of thromboses, etc.

Major problems to overcome: accuracy of data obtaining in biochemically non stable media, known moral, ethical and regulatory challenges: public conservatism, conflict with religious beliefs, and the availability of personal data.

Citation: 33 original sources of 2010-2020 period.

ДОСЛІДЖЕННЯ УЛЬТРАЗВУКОВОЇ ЕКСТРАКЦІЇ, ЯК НОВОГО МЕТОДУ ВИЛУЧЕННЯ ОЛІЇ З РОСЛИННОЇ СИРОВИНИ

Фесенко В.В.

Національний технічний університет України «Київський політехнічний
інститут імені Ігоря Сікорського», пр. Перемоги, 37, 03056

lerafesenko@ukr.net

Енергетична криза, збільшення попиту на продукцію, яка має кращі і екологічно безпечні параметри викликала потребу розвивати нові технології вилучення біологічно активних речовин (БАР) з рослинних матеріалів. Ці речовини знаходять широке застосування в фармакології (галенові препарати), косметології (екстракти олій), харчовій промисловості (природні барвники), металообробці (змащувальні матеріали).

Перспективним методом вилучення олій з рослинної сировини визнаний метод ультразвукової екстракції, в випадку його використання спостерігається збільшення швидкості процесу і підвищення повноти екстракції БАР з рослинної сировини. В більшості випадків цей метод приводить до зменшення витрат. Значне пришвидшення процесу вирішує проблему зберігання рослинних матеріалів і зберігання їх якостей, а також дозволяє за короткий проміжок часу отримати необхідну кількість олій для промислового використання.

Створенню ефективної ультразвукової технології вилучення цільового компонента з рослинних матеріалів і апаратів для її реалізації заважає недостатня кількість даних по оптимальних режимах роботи і умовах, які забезпечують інтенсифікацію масопереносу при зберіганні чи покращенні характеристик кінцевої продукції.

Удосконалення технології екстрагування рослинної сировини з метою підвищення виходу цільового компонента, якості і розширення асортименту фітопрепаратів є необхідною частиною розвитку науково-технічних підходів до інтенсифікації процесів переносу. [1] Для ефективності інноваційних методів ведення процесу вилучення цільових компонентів необхідно врахувати досвід застосування традиційних методів і вивчити фізико-математичні моделі екстрагування речовин з матеріалів рослинного походження, які вже відомі.

Отже, можна стверджувати, що дослідження ультразвукової екстракції, як інноваційного методу вилучення рослинної олій з сировини, та ефектів дії ультразвуку на рослинні матеріали з метою інтенсифікації процесів масопереносу являються перспективними в сучасних умовах розвитку ефективних і енергетично заощаджувальних технологій.

1. Букеєва, А.Б. *Обзор современных методов выделения биоактивных веществ из растений*/ А.Б. Букеєва, С.Ж. Кудабергенова// *Вестник ЕНУ им. Л.Н. Гумилева*, 2013, №2, с.192-197.

АНАЛІЗ КОНСТРУКЦІЇ ЦИРКУЛЯЦІЙНО-АКУСТИЧНОГО ЕКСТРАКТОРА

Фесенко В.В.

Національний технічний університет України «Київський політехнічний інститут імені Ігоря Сікорського», пр. Перемоги, 37, 03056

lerafesenko@ukr.net

Представлено 3D-модель екстрактора (рис.1), яка побудована у програмному забезпеченні «SolidWorks» та проведено аналіз основних конструктивних елементів в пакеті «Simulation». У даній програмі було змодельовано апарат відповідно до реальних розмірів та матеріалів.

Конструкцію обрали виходячи з технологічної операції, що проводиться в даному апараті, а саме процес екстрагування, який належить до масообмінних процесів, в яких масопередача відбувається в системі тверде тіло-рідина.

Нище представлені епюри напружень і деформацій конструктивного елементу - днища (проводиться дослідження на міцність і стійкість за заданим тиском $P=0.2$ МПа = 200000 Н/м²).

На рисунку 2 зображена епюра напружень днища. Максимальне напруження досягається в червоній зоні і становить $5.547 \cdot 10^8$ Н/м². Мінімальне напруження можемо спостерігати в синіх зонах, воно становить $3.009 \cdot 10^7$ Н/м².

На рисунку 3 зображена епюра деформацій днища.

Максимальне значення становить $0,002$ мм, а мінімальне $1,586 \cdot 10^{-7}$.



Рис. 1. 3D-модель екстрактора

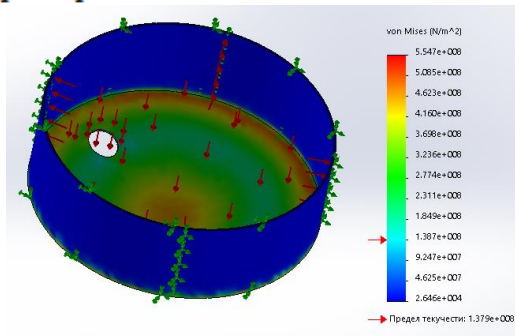


Рис. 2. Днище, епюра напружень

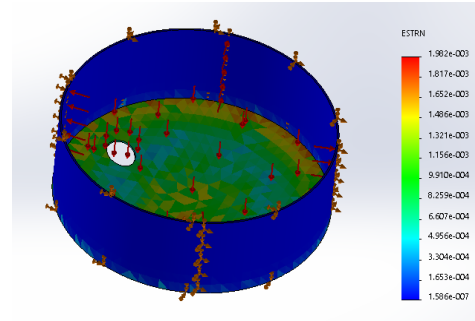


Рис. 3. Днище, епюра деформацій

Отже, за допомогою програмного забезпечення «SolidWorks» було проведено аналіз циркуляційно-акустичного екстрактора, а саме створено 3D-моделі самого апарату, та його конструктивних елементів. Було проведено дослідження даних елементів апарату на міцність і стійкість. Дослідження показали, що елементи витримують задане навантаження (деформації заданих елементів знаходяться в допустимих нормах).

ІНТЕНСИФІКАЦІЯ ПРОЦЕСУ ТЕПЛООБМІНУ ШЛЯХОМ ОРЕБРЕННЯ ТЕПЛООБМІННИХ ТРУБ

Хоменко К.О.

Національний технічний університет України «Київський
політехнічний інститут ім. Ігоря Сікорського» пр. Перемоги 37, Київ,
03056, archmanangel@gmail.com

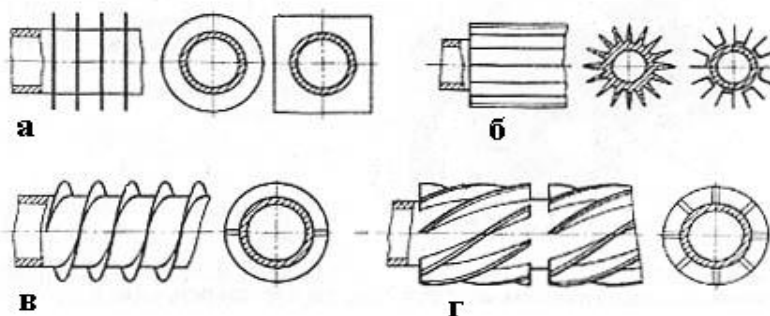
На сьогоднішній день теплообмінне обладнання застосовується для проведення теплових процесів нагрівання, охолодження, випаровування, кипіння і конденсації у всіх галузях промисловості та сільського господарства.

Для інтенсифікації процесу теплообміну використовують різноманітні способи, одним з яких є ребрення труб певною геометричною формою. Теплообмінники ребренням застосовується коли теплообмін відбувається між теплоносіями, один з яких має великий, а інший – дуже малий коефіцієнт теплообміну. Збільшуючи поверхню теплообміну шляхом ребрення труб, тим самим збільшують кількість тепла, що передається. За рахунок цього відбувається інтенсифікація процесу теплопередачі в цілому та турбулізується потік теплоносія.

У теплообмінниках з ребреними трубами теплоносій з високим коефіцієнтом тепловіддачі проходить всередині труб, а теплоносій з низьким коефіцієнтом тепловіддачі омиває зовнішню поверхню ребрених труб.

Можливі варіанти ребрення: поперечними ребрами (а), поздовжніми литими або приварними ребрами (б), спіральною плоскою стрічкою (в), спіральними прорізними ребрами (г). Зазвичай ребристі теплообмінники використовують в установках, призначених для охолодження гарячого теплоносія повітрям [1].

Коефіцієнт ребрення слугує показником ефективності, який показує у скільки разів поверхня одного метра ребреної труби більше зовнішньої поверхні гладкої труби. У



теплообмінниках з ребреними трубами коефіцієнт ребрення коливається від 4 до 22 в залежності від типу ребрення. Для підвищення ефективності, ребра накатують на поверхню гладких труб, відливають разом із трубою (для алюмінієвих та чавунних труб), закріплюють пайкою або зварюванням [2].

1 Плановский А.Н., Рамм В.М., Каган С.З. Процессы и аппараты химической технологии. - М.: ГХИ, 1962. (друкований)

2 Врагов А.П. Теплообмінні процеси та обладнання хімічних та нафтопереробних виробництв. - Суми: Вид-во СумДУ, 2005. (друкований та електронний <https://lib.sumdu.edu.ua/Books/vragov.pdf>)

МОДЕЛЮВАННЯ ПРОЦЕСУ ГОМОГЕНІЗАЦІЇ В БІОРЕАКТОРІ

Цицюра А. С., Костик С. І.

Національний технічний університет України «Київський політехнічний інститут імені Ігоря Сікорського» пр. Перемоги 37, Київ, 03056

За останні 30 років виник ряд біотехнологічних виробництв, що базуються на використанні глибинних способів культивування різноманітних продуцентів, серед яких гриби, бактерії, водорості, клітини тварин і рослин. Такі біотехнологічні процеси на сучасному технічному рівні широко застосовуються у харчовій, фармацевтичній та аграрній промисловості. Одним з найважливіших процесів під час глибинного культивування можна вважати процес перемішування (гомогенізації) компонентів поживного середовища та безпосередньо культуральної рідини. Цей процес відбувається з урахуванням різних умов і параметрів, серед яких: асептика, тиск, температура, напруження зсуву, аерація та ін. Моделювання фізичних процесів може допомогти передбачити небажані явища, які можуть виникати під час гомогенізації, та досить добре дослідити і оптимізувати параметри перемішування, без використання емпіричних досліджень в біореакторі, що дозволяє суттєво зменшувати витрати під час проектування обладнання нових біотехнологічних виробництв. Для глибинного культивування найчастіше використовують біореактори емнісного типу з перемішувачем на валу, що приводиться в обертний рух електроприводом. Залежно від типу перемішувача, його геометрії, швидкості обертання, габаритів біореактора, фізико-хімічних властивостей середовища, що перемішуються можливе виникнення небажаних явищ. До них можна віднести утворення застійних зон, недостатня ефективність гомогенізації, велика тривалість процесу, утворення воронки, надмірні напруження зсуву та ін. Тому визначення оптимальних параметрів процесу гомогенізації під час моделювання є актуальною і важливою задачею.

Результати моделювання процесу перемішування рідкої фази турбінною мішалкою зображені на рисунку 1, дозволяють оцінити гідродинаміку рідини у об'ємі біореактора, а завдяки градієнту можливо оцінити траєкторії потоків, швидкість, тиск, напруження зсуву та зони турбулентності. Дане моделювання нам показує, що у центральній частині біореактора, в області мішалки, утворюється воронка, також там спостерігаються високотурбулентні зони та поля високих швидкостей. Аналіз результатів свідчить про необхідність встановлення відбиваючих перегородок на стінках біореактора і подальшого його моделювання для знаходження раціональної конструкції внутрішніх пристроїв.

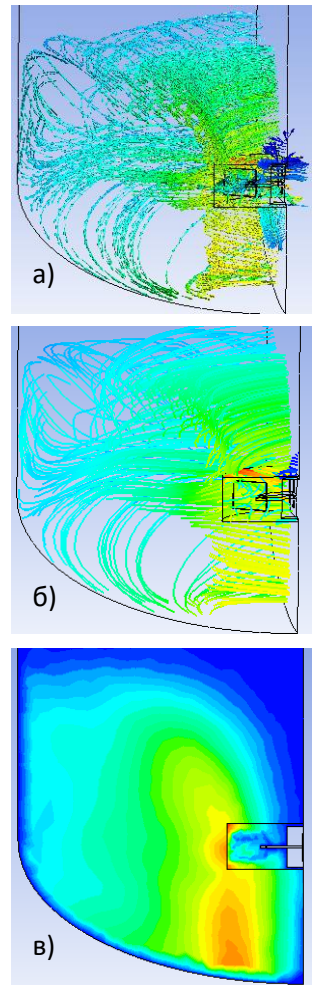


Рис. 1. Комп'ютерні моделі гомогенізації турбінною мішалкою в ANSYS

а) вектори руху рідини у біореакторі;
б) траєкторія потоку рідини у біореакторі;
в) градієнт розподілу швидкостей руху рідини на перерізі.

СУЧАСНА КЛАСИФІКАЦІЯ ФЕРМЕНТЕРІВ

Цицюра А. С.

Національний технічний університет України «Київський політехнічний інститут імені Ігоря Сікорського» пр. Перемоги 37, Київ, 03056, bottt7@ukr.net

Сучасні ферментери, або біореактори, застосовуються в біотехнологічній промисловості при виробництві лікарських і ветеринарних препаратів, вакцин, продуктів харчової промисловості (ферменти, харчові добавки, глюкозні сиропи), а також при біоконверсії крохмалю і виробництві полісахаридів та нафтодеструкторів.

Дані апарати поділяються на статичні та динамічні. До статичних відносять типу «Чашки Петрі», «Мішок з культурою» та «Т-колби» (мембранного типу, багатопроточна система). До динамічних відносять такі, в яких відбувається змішування. Розрізняють з механічним, з пневматичним та з гідравлічним перемішуванням.

Детально сучасну класифікація ферментерів показано на рисунку 1.

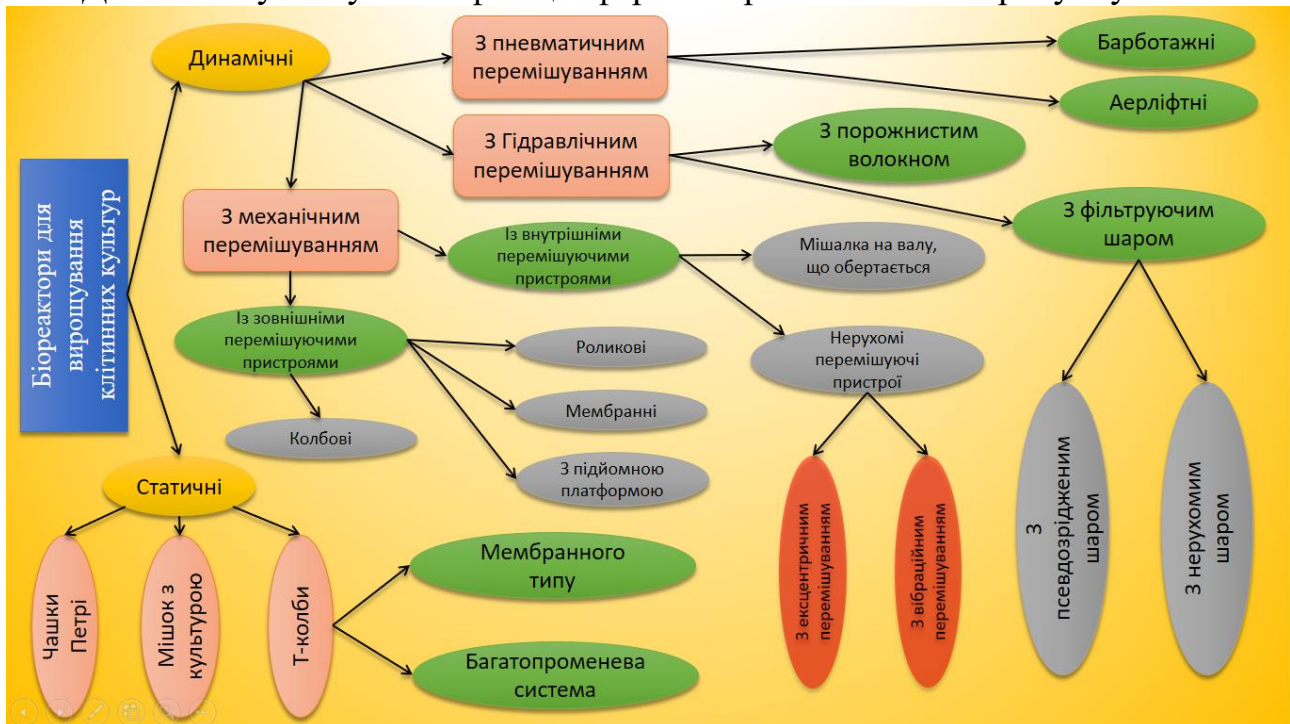


Рис. 1. Сучасна класифікація ферментерів

Пневматичне перемішування відбувається у ферментерах барботажного типу та аерліфтних. Гідравлічне відбувається у ємностях з порожнистим волокном та з фільтруючим шаром, є такі фільтруючі шари – псевдозріджений та нерухомий. Механічне перемішування здійснюється за допомогою зовнішніх та внутрішніх перемішувачів. Існують такі ферментери із зовнішніми перемішувачами: роликові, мембранні, з підйомною платформою та колбові; внутрішні пристрої є рухомі (мішалка, що обертається на валу) та нерухомі. З нерухомими перемішувачами є ферментери з ексцентричним та з вібраційним перемішуванням.

ТЕПЛОВИЙ ВПЛИВ УЛЬТРАЗВУКУ НА БІОЛОГІЧНІ ТКАНИНИ**Швиденко В.В.****Національний технічний університет України «Київський політехнічний інститут ім. Ігоря Сікорського» пр. Перемоги 37, Київ, 03056
shvydenkovitalik@ukr.net**

Під впливом високочастотних коливань, що поширюються в середовищі, яка вступила в контакт з ультразвуком, здійснюється вібраційний мікромасаж (мікроскопічні розтягування і стиснення) на клітинному і субклітинному рівнях. Внаслідок цього відбувається нагрівання тканин, поліпшується обмін речовин (при малої інтенсивності коливань) і стимуляція кровообігу. Ультразвук так само здатний руйнувати мікроорганізми, тим самим знищуючи деякі види вірусу. При збільшенні інтенсивності спостерігається: підвищення проникності клітинних і внутрішньоклітинних мембран і гістогематичних бар'єрів, змінюється в'язкість цитоплазми і міжклітинної речовини, відбувається вихід ферментних білків, змінюється іонний і електролітний обмін клітин, зміщуються гомеостатичні параметри тканин організму. Тобто під впливом ультразвуку змінюються умови транспортування молекул і іонів через клітинну мембрану. Слід також зазначити, що вплив ультразвукового опромінення викликає в тканинах організму цілий ряд специфічних змін, залежать від параметрів ультразвукового впливу.

Тепловий вплив ультразвуку на біологічну тканину обумовлено таким явищем, як поглинання енергії ультразвукової хвилі, що супроводжується вібрацією, викликаної в свою чергу високочастотними коливаннями. Енергія ультразвуку, що поширюється в неоднорідному середовищі, частково відбивається і поглинається. Поглинута енергія видозмінюється, тим самим, частина її перетворюється в тепло. Таким чином здійснюється ультразвуковий нагрів тканин. Швидкість збільшення температури безпосередньо залежить від кількості енергії що надходить і поглинається клітинами. Теплоутворення впливає на розширення судин, а значить, на кровообіг, так само збільшується швидкість протікають в організмі реакцій. Але помилково припускати, що парниковий ефект викликає тільки позитивні явища. При високій інтенсивності і тривалості впливу може відбуватися пошкодження тканинних структур. Таким чином, інтенсивність високочастотних ультразвукових коливань відіграє визначальну роль в процесі нагрівання біологічних тканин при впливі ультразвуку.

1. Красильников В. А. *Интенсивность звука (сила звука)* . Физическая энциклопедия. Гл. ред. А. М. Прохоров. — М.: Советская энциклопедия, 1990. — Т. 2. *Добротность — Магнитооптика.* — С. 159-160. — 704 с.

2. И.И. Резников, В.Н. Фёдорова, Е.В. Фаустов, А.Р. Зубарев, А.К. Демидова «*Физические основы использования ультразвука в медицине*», учебное пособие, Москва, 2015

ПРОЦЕС БЛАНШУВАННЯ М'ЯСНОЇ СИРОВИНИ

Швиденко В.В.

Національний технічний університет України «Київський політехнічний інститут ім. Ігоря Сікорського» пр. Перемоги 37, Київ, 03056
shvydenkovitalik@ukr.net

Процес бланшування — це короткочасне теплове оброблення сировини за певних температурних режимів у власному соку або воді до неповної готовності. Під час бланшування м'ясо втрачає 40 – 45 % маси, об'єм його зменшується на 25 – 30 %, що дає змогу максимально використовувати місткість банок при фасуванні консервів і підвищувати концентрацію поживних речовин їх вмісту.

Одночасно під час бланшування частково розварюється сполучна тканина м'яса, що зумовлює зменшення її міцності та вихід у бульйон продуктів гідротермічного розпаду колагену. Внаслідок часткової денатурації білків під час бланшування значна частина вегетативної мікрофлори гине, що позитивно впливає на процес стерилізації консервів.

Бланшування здійснюють в апаратах безперервної або періодичної дії. Апарати безперервної дії (стрічкові, ковшові, шнекові, барабанні) використовують переважно для бланшування рослинної сировини. Вони мають продуктивність від 0,14 до 2,2 кг/с.

У м'ясній промисловості використовують переважно апарати періодичної дії з паровою оболонкою і перекидним котлом К7-ФВА, К7-ФВ2-Е, менше використовують електричні котли ЭК-125, ЭК-250.

Варильні котли (Рис.1) призначені для бланшування, варіння м'яса і субпродуктів, приготування бульйонів і соусів, обсмажування м'яса.

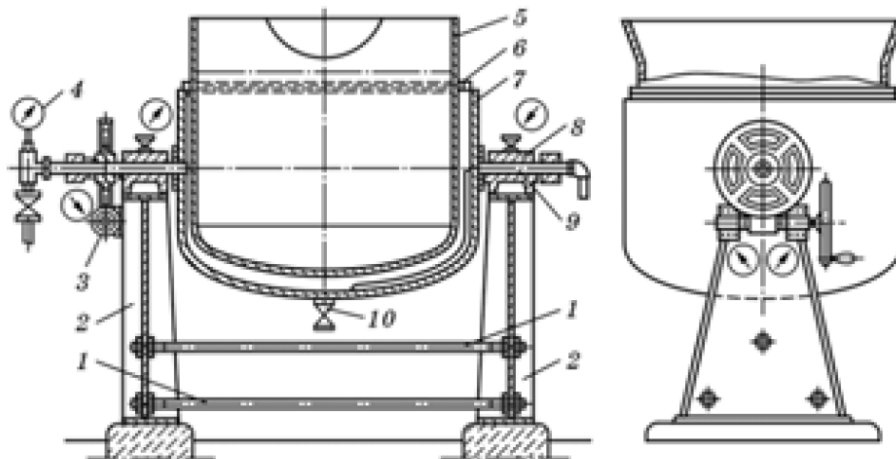


Рис.1. Варильний перекидний котел К7-ФВА:

1 — тяги; 2 — стояки; 3 — перекидний механізм; 4 — манометр на трубі подачі пари; 5 — робоча ємкість котла; 6 — герметизуючий фланець; 7 — парова оболонка; 8 — підшипник; 9 — труба для відведення конденсату; 10 — спускний кран.

1 М.М. Клименко, Л.Г. Виннікова, І.Г. Береза та ін.; За ред.М.М. Клименка. Технологія м'яса та м'ясних продуктів: Підручник. — К.: Вища освіта, 2006. — 640 с.: іл.

ВПЛИВ УЛЬТРАЗВУКУ НА ПРОЦЕС ЕКСТРАКЦІЇ

Шилов В.С.

Національний технічний університет України «Київський політехнічний інститут імені Ігоря Сікорського»

пр. Перемоги 37, Київ, 03056, jack11.oneeye@gmail.com

На сьогоднішній день багато лікарських препаратів мають рослинне походження, але в самих рослинах кількість активної речовини недостатньо для ефективного лікування. Для вирішення цієї проблеми активні речовини видаляють з рослини за допомогою екстракції.

Екстракція – це витяжка речовини з розчину або сухої суміші за допомогою розчинника, практично не змішується з вихідної сумішшю.

Процес екстрагування, як правило, включає **дві фази**: осмотичне набухання (замочування) з розчиненням вмісту клітини (рух розчинника всередині клітини); екстрагування (діаліз), при якому з клітки через клітинні мембрани, пори і капіляри відбувається транспорт макромолекул розчинених речовин в об'єм розчинника [1].

На ефективність процесу екстрагування впливають такі чинники: дисперсність сировини, замочування, перемішування, співвідношення сировина / екстрагент, тривалість ультразвукової обробки.

Екстрагування рослинної сировини є однією з найбільш тривалих стадій його переробки. Практика показує, що одним з найбільш перспективних способів інтенсифікації екстрагування рослинної сировини в умовах фармацевтичних підприємств є застосування ультразвуку, за допомогою якого з рослин можуть бути виділені фізіологічно активні сполуки, харчові барвники, ароматизатори, цукор.

Ультразвуковий метод екстрагування дозволяє значно скоротити тривалість процесу і забезпечити більш повне вилучення речовин [2]. При впливі ультразвукових хвиль порушується пограничний дифузійний шар, поліпшується проникнення екстрагента в матеріал. В результаті сировина набухає набагато швидше, виникають турбулентні і вихрові потоки, що сприяють переносу мас, розчиненню речовин. Відбувається інтенсивне перемішування вмісту навіть всередині клітини.

При застосуванні ультразвуку практикується додавання до екстракту гліцерину, ПАК (поверхнево-активні речовини), які затримують утворення кавітації, яка може бути деструктивною для процесу. В окремих випадках в якості інгібіторів рекомендується використовувати слабкі органічні кислоти: винну, лимонну, аскорбінову[1].

1. <https://u-sonic.ru> [Электронный ресурс]. - 2021-Режим доступа:\www/URL: <https://u-sonic.ru/>.- 15.06.2016.

2. Л.Н. Зибарева Влияние ультразвукового воздействия на экстракцию биологически активных соединений растений семейства CARYOPHYLLACEAE/ Л.Н. Зибарева , Е.С. Филоненко.- Нац. исслед. Томский гос. университет, -Томск, 2018,- 145-151 С.

ACHIEVEMENTS AND PROSPECTS OF TISSUE BIOTECHNOLOGY

Shopova Z., Lytvynov H.S.

National Technical University of Ukraine "Kyiv Polytechnic Institute"

Prospekt Peremohy, 37, Kyiv, 03056, zshopova@gmail.com, lytgs3@gmail.com

Tissue engineering is the latest subsystem of *in vivo* and *in vitro* biotechnology of artificial regeneration of tissues and in the long run of integral organs using bioprinting with the stem cells as a bioink.

The work presented is a systemic analytical review of the world science literature of recent years.

The following important aspects of the tissue engineering technology are discussed:

- relevance of tissue engineering;
- philosophy background of tissue biotechnology: definitions, objects, connections with other sciences and technologies, methods, social and economy significance;
- advantages and disadvantages of *in vivo* and *in vitro* recovery and creation of tissues;
- materials and methods of tissues engineering;
- functions of stem cells and extracellular matrix in the formation and storage of the tissues obtained;
- components and properties of the medium that affect the postprint differentiation of artificial tissue cells: growth factors, technological parameters: temperature, pressure, elemental and ionic composition of medium, mass transfer of liquid medium;
- construction and composition of a bioreactor matrix to produce bioprinted tissue;
- use of natural donor frames for artificial tissues: methods of deceleration of natural organs or tissue units for the further application as a matrix for stem cells;
- problems of tissue biotechnology as a transitional stage to regenerative biotechnologies of organs: lateral formation of cellular layers and their orthogonal interaction, provision of planned differentiation, scaffolds for natural form, innervation, vascularization, etc.; creation of bioprinting programs taking into account the specifics of tissue and organ functions;
- biotechnology of organs as the next stage of the development of tissue engineering (on-chip and chip-in tissues, organs, physiological systems);
- creation of biotics as materials for medicine and other industrial technologies (supernatural surgical biocompatible threads, biomembranes, protective vests and helmets of civilian and military use, biofunctional masks, universal and special filters, etc.)
- legislation and ethical aspects of tissue engineering, creation and conditions for the use of stem cells;
- examples of practical global achievements of biotechnology of tissues and organs.