



АРХЕОЛОГІЯ

НАУКОВИЙ ЖУРНАЛ – ЗАСНОВАНИЙ У 1947 р.
ВИДАЄТЬСЯ ЩОКВАРТАЛЬНО

КИЇВ • 3 • 2021

Головний редактор

ЧАБАЙ В. П., член-кореспондент НАН України, Інститут археології НАН України

Заступник головного редактора

ТОЛОЧКО П. П., академік НАН України, Інститут археології НАН України

Відповідальний секретар

ШЕВЧЕНКО Т. М., кандидат історичних наук, Інститут археології НАН України

Редакційна колегія

БОЛТРИК Ю. В., кандидат історичних наук, Інститут археології НАН України

БОРОФКА Н., доктор хаб., Німецький археологічний інститут, Німеччина

БРАУНД Д., професор, доктор хаб., Університет Екзетера, Великобританія

БРУЯКО І. В., доктор історичних наук, Одеський археологічний музей НАН України

БУЙСЬКИХ А. В., доктор історичних наук, Інститут археології НАН України

ГАВРИЛЮК Н. О., доктор історичних наук, Інститут археології НАН України

ДЖІНДЖАН Ф., професор, доктор хаб., почесний професор університету Париж 1 Пантеон Сорбонна, Франція

ЗАЛІЗНЯК Л. А., професор, доктор історичних наук, Національний університет «Києво-Могилянська академія»

ІВАКІН В. Г., кандидат історичних наук, Інститут археології НАН України

ІВАНЧИК А. І., член-кореспондент РАН, Національний центр наукових досліджень, Франція

КАЙЗЕР Е., професор, доктор хаб., Вільний університет Берліну, Німеччина

КОРВІН-ПІОТРОВСЬКИЙ О. Г., кандидат історичних наук, Інститут археології НАН України

МОЦЯ О. П., член-кореспондент НАН України, Інститут археології НАН України

ОТРОЩЕНКО В. В., професор, доктор історичних наук, Національний університет «Києво-Могилянська академія»

ПЕТРАУСКАС О. В., кандидат історичних наук, Інститут археології НАН України

ПОТЄХІНА І. Д., кандидат історичних наук, Інститут археології НАН України

СКОРИЙ С. А., професор, доктор історичних наук, Інститут археології НАН України

ФОРНАСЬЄ Й., професор, доктор, Гете університет Франкфурта-на-Майні, Німеччина

ХОХОРОВСКИ Я., професор, доктор хаб., Інститут археології Ягеллонського університету, Польща



ARHEOLOGIA

RESEARCH JOURNAL – FOUNDED IN 1947

FREQUENCY: QUARTERLY

KYIV • 3•2021

Editor-in-Chief

CHABAI V. P., Corresponding Member of the NAS of Ukraine, Institute of Archaeology of the National Academy of Sciences of Ukraine

Deputy editor-in-Chief

TOLOCHKO P. P., Academician of the NAS of Ukraine, Institute of Archaeology of the National Academy of Sciences of Ukraine

Executive Secretary

SHEVCHENKO T. M., PhD in History, Institute of Archaeology of the NAS of Ukraine

Editorial Board

BOLTRYK Yu. V., PhD in History, Institute of Archaeology of the NAS of Ukraine

BOROFFKA N., Professor, Dr hab., German Archaeological Institute, Germany

BRAUND D., Professor, Dr hab., University of Exeter, Great Britain

BRUIAKO I. V., DSc in History, Odesa Archaeological Museum of the NAS of Ukraine

BUIISKYKH A. V., DSc in History, Institute of Archaeology of the NAS of Ukraine

CHOCHOROWSKI J., Professor, Dr hab., Institute of Archaeology of Jagiellonian University, Poland

DJINDJIAN F., Professor, Dr hab., Professor of the University of Paris 1 Pantheon Sorbonne, France

GAVRYLYUK N. O., DSc in History, Institute of Archaeology of the NAS of Ukraine

IVAKIN V. G., PhD in History, Institute of Archaeology of the NAS of Ukraine

IVANCHIK A. I., Corresponding Member of the Russian Academy of Sciences,

National Center for Scientific Research of France

FORNASIER J., Professor, Doctor, Goethe University Frankfurt am Main, Germany

KAIZER E., Professor, DrHab, Free University of Berlin, Germany

KORVIN-PIOTROVSKYI O. G., PhD in History, Institute of Archaeology of the NAS of Ukraine

MOTSIA O. P., Corresponding Member of the NAS of Ukraine, Institute of Archaeology of the NAS of Ukraine

OTROSHCHENKO V. V., Professor, DSc in History, National University of Kyiv-Mohyla Academy

PETRAUSKAS O. V., PhD in History, Institute of Archaeology of the NAS of Ukraine

POTEKHINA I. D., PhD in History, Institute of Archaeology of the NAS of Ukraine

SKORYI S. A., Professor, DSc in History, Institute of Archaeology of the NAS of Ukraine

ZALIZNIAK L. L., Professor, DSc in History, National University of Kyiv-Mohyla Academy

ЗМІСТ

CONTENTS



Статті

- ЗАЛІЗНЯК Л. Л. Фінальний палеоліт Житомирського Полісся
- ROMBERGER B. M., KOTOVA N. S., STADLER P. New Hypothesized Musical Instruments of the European Neolithic
- ГУСЄВ С. О. Зооморфні зображення з трипільських поселень етапу ВІІ Середнього Побужжя
- ПАШКЕВИЧ Г. О., ЧЕРНОВОЛД. К. Знахідки горішків горобейника на пам'ятках України
- КОЗУБОВСЬКИЙ Г. А. «Плетінка» на литовських і литовсько-руських монетах ХІV ст.

Articles

- 5 ZALIZNIAK L. L. Final Palaeolithic of Zhytomyr Polissia
- 28 ПОМБЕРГЕР Б. М., КОТОВА Н. С., ШТАДЛЕР П. Нові гіпотетичні музичні інструменти неоліту Європи
- 36 HUSIEV S. O. Zoomorphic Images of the VII Stage Trypillia Settlements in the Middle Buh River Region
- 47 PASHKEVYCH H. A., CHERNOVOL D. K. Finds of *Lithospermum* Nuts at Archaeological Sites in Ukraine
- 61 KOZUBOVSKYI G. A. The «Plaiting» on the Lithuanian and Lithuanian-Rus Coins of the XIV Century



Публікації археологічного матеріалу

- ІВЧЕНКО А. В. Монети розкопу «Орієнт» некрополя Ольвії
- КОЗЛЕНКО Р. О. Мармуровий бюст Мітри-Тавроктонна з Ольвії
- АКСЬОНОВ В. С. Катакомба 74 Верхньо-Салтівського головного могильника

Publication of Archaeological Material

- 81 IVCHENKO A. V. Coins From the «Orient» Excavation Site of the Olbian Necropolis
- 95 KOZLENKO R. O. The Marble Bust of Mithras Tauroctone From Olbia
- 106 AKSIONOV V. S. The Catacomb No. 74 of the Verkhni Saltiv Main Burial Ground



*До історії
стародавнього виробництва*

ГОРБАНЕНКО С. А., ІЛЬКІВ М. В., МИХАЙ-
ЛИНА Л. П., РІДУШ Б. Т. Жорна з Ревного
на Буковині **117**

ВОЛКОВ А. В. Косторізна справа Кам'янської
Січі **130**

*To the History
of Ancient Crafts*

GORBANENKOS. A., ILKIVM. V., MYKHAI-
LYNA L. P., RIDUSH B. T. Millstones From
Revne at Bukovyna

VOLKOV A. V. Bone Carving of the Kamianka
Sich



Хроніка

Надії Оксентіївни Гаврилюк — 70 **146**

До ювілею Наталії Серафимівни Абашиної **147**

News Review

Nadiia Oksentiivna Gavrylyuk is 70

To the Anniversary of Nataliia Serafymivna
Abashyna



Нові видання

149 *New publications*

До історії стародавнього виробництва

УДК 904.2(477.85)“652”

<https://doi.org/10.15407/arheologia2021.03.117>

© С. А. Горбаненко, М. В. Ільків,
Л. П. Михайлина, Б. Т. Рідуш * 2021

ЖОРНА З РЕВНОГО НА БУКОВИНІ



Запропоновано аналіз каменів від легких ручних жорнових поставів із Ревнянського гнізда поселень VIII—X ст., залишеного слов'янами — носіями райковецької культури. Проведено визначення літологічного складу гірських порід. Матеріал проаналізовано й здійснено ймовірну реконструкцію жорнового поставу, за дослідженнями Р. С. Мінасяна. На основі матеріалів дослідника запропоновано варіант власної систематизації.

Ключові слова: райковецька культура, Ревне, жорна, літологічний аналіз, графічна реконструкція.

Вступ

Ревнянське гніздо поселень VIII—X ст., що разом із ресурсною базою розташоване на обох берегах р. Прут на території сіл Ревне, Стрілецький Кут, Бурдей, Мамаївці та Лужани Кіцманського р-ну Чернівецької обл. (рис. 1), є однією з відомих непересічних пам'яток слов'янського племінного угруповання східних хорватів в Українському Прикарпатті.

* ГОРБАНЕНКО Сергій Анатолійович — кандидат історичних наук, старший науковий співробітник відділу археології ранніх слов'ян Інституту археології НАН України, ORCID 0000-0003-4786-0369, gorbanenko@gmail.com

ІЛЬКІВ Микола Володимирович — кандидат історичних наук, асистент кафедри історії стародавнього світу, середніх віків та музеєзнавства Чернівецького національного університету імені Юрія Федьковича, ORCID 0000-0002-1501-876X, m.ilkiv@chnu.edu.ua

МИХАЙЛИНА Любомир Павлович — доктор історичних наук, провідний науковий співробітник Національного Києво-Печерського історико-культурного заповідника, ORCID 0000-0002-7505-7211, mykhailyna53@ukr.net

РІДУШ Богдан Тарасович — доктор географічних наук, кандидат історичних наук, професор кафедри фізичної географії, геоморфології та палеогеографії Чернівецького національного університету імені Юрія Федьковича, ORCID 0000-0002-5896-6073, b.ridush@chnu.edu.ua

Пам'ятка відома з кінця XVIII ст. — частково відображена на рукописній карті Ф. фон Міга. Археологічні дослідження розпочала об'єднана експедиція Чернівецького державного університету і Чернівецького обласного краєзнавчого музею під керівництвом Б. О. Тимощука у 1972 р. Починаючи з 1977 р. понад двадцять років Ревнянське гніздо поселень VIII—X ст. досліджувала археологічна експедиція Чернівецького державного університету під керівництвом Л. П. Михайлини. Наглядові роботи тривають тут постійно.

Матеріали досліджень введені у науковий обіг. З-поміж них опубліковано зняття землеробства, зокрема залізні наральники (Михайлина, Тимошук 1983, рис. 4: 15; Пивоваров 2010, рис. 49: 1, 2) і серп (Михайлина 1997, рис. 48: 6). Однак поза увагою залишались знахідки таких маловиразних виробів із каменю, як знаряддя для переробки врожаю; відомості про них обмежені загальною інформацією про жорна (Михайлина 1997, с. 103). Нині здійснено фахове літологічне визначення порід каменю, з яких було виготовлено жорна, що уможливило повноцінну публікацію означених матеріалів.

Ця стаття є першим спеціальним дослідженням жорнових каменів не лише для матеріалів з Ревнянської агломерації, але й для пам'яток райковецької культури загалом. Для досліджень господарської діяльності давніх слов'ян останньої чверті I тис. н. е. жорна не є пріоритетними знаряддями для вивчення. Утім, їх ретельний аналіз уможливує отримання додаткових знань щодо сировинної бази та рівня каменеобробного виробництва. Самі ж знахідки жорен для того часу засвідчують лише існування місцевої переробки продуктів хліборобства на продукти харчування.

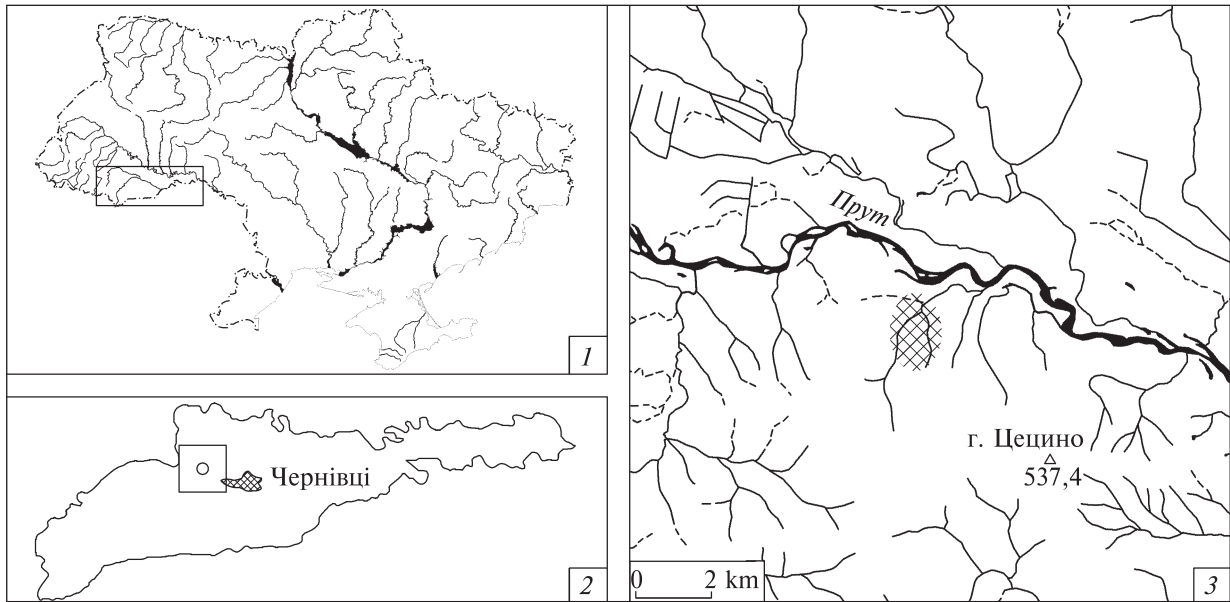


Рис. 1. Ревнянське гніздо поселень: 1 — на карті України; 2 — на карті Чернівецької обл.; 3 — основа 2 км
 Fig. 1. Revne set of settlements: 1 — on the map of Ukraine; 2 — on the map of Chernivtsi Region; 3 — the base is 2 km

Отже, метою цієї статті є максимально повна публікація матеріалів, для чого проведено детальний аналіз сировини для виготовлення знарядь, а також визначення жорнових каменів і реконструкція жорнового постапу.

Перш ніж безпосередньо перейти до публікації матеріалу, варто нагадати основні тези й поняття (Минасян 1978), використані у цій статті. Легкі ручні ротаційні жорна — знаряддя, пристосовані винятково для ручної праці; їх використовують лише для розмелювання зерна. Принцип дії заснований на обертальному русі верхнього каменя (або бігуна) на робочій поверхні нижнього (або лежака). Рух бігуна стає можливим при використанні таких деталей, як порплиця й цапфа. Порплиця — це планка, вставлена в отвір бігуна; цапфа — частина вала або осі, що певним чином закріплена у лежаку. Порплиця спирається на верхню частину цапфи; за рахунок переміщень останньої можна регулювати зазор між каменями¹. Для надання бігуну обертального руху використо-

вують руків'я, розташоване якомога далі від центру каменю.

У жорнових конструкціях використовували дерево. На території сучасної України дерев'яні деталі від жорнових поставів не збереглися через несприятливі природні умови, але вони відомі з матеріалів давньоруського Новгород (Колчін 1968, с. 76, 77, табл. 71, рис. 63). Для передачі кругового обертання бігуну слугував боковий підшипник, який прикріпляли джгутом чи мотузкою. У Новгороді таких підшипників було знайдено майже 40 екз. Середній типовий підшипник мав довжину 18—20 см, ширину 2,0—2,5 см. Отвір для руків'я залежно від зношування деталі мав приблизно 1,5—3,0 см у діаметрі. В отвір підшипника вставляли нижній кінець руків'я (маховий шток). У Новгороді як руків'я здебільшого застосовували махові штоки — довгі дерев'яні палиці діаметром близько 3,0 см і довжиною від 140 до 160 см.

У жорновій конструкції використовували також дерев'яні, рідше залізні (Рыбаков 1948, с. 422), порплиці — один із видів упорних підшипників, які мали дещо видовжену форму. Порплиці були завдовжки 12,5—15 см, завширшки 2,5—3,0 см, завтовшки 3,0 см. У центрі плоскої сторони було кругле заглиблення діаметром до 2,0—3,0 см, яким порплиця спиралася на верхівку шкворня. Як зазначав Б. О. Колчін, стінки заглиблення для порплиці завжди мають сліди обертання, а іноді навіть бувають обгорілими внаслідок сильного тертя. Опорні шкворні — «веретена» — також відомі з матеріалів давньо-

¹ Переважно цапфа — окрема деталь, що наскрізно проходить через отвір у нижньому камені. Окремі лежаки черняхівської культури не мають отворів; у них застосовано подібний принцип дії, але деталь відрізнялася. Так, за класифікацією Р. С. Минасяна, група II, варіант А (див. далі, рис. 7) має виїмку для підвіски грибоподібної форми (деталь, що поєднує цапфу й порплицю), а у варіанті Б замість окремої деталі використано саме тіло каменю у вигляді виступу (див. далі, рис. 7; Минасян 1978, с. 105—107; варіанти I.a і I.b нашої систематизації відповідно).

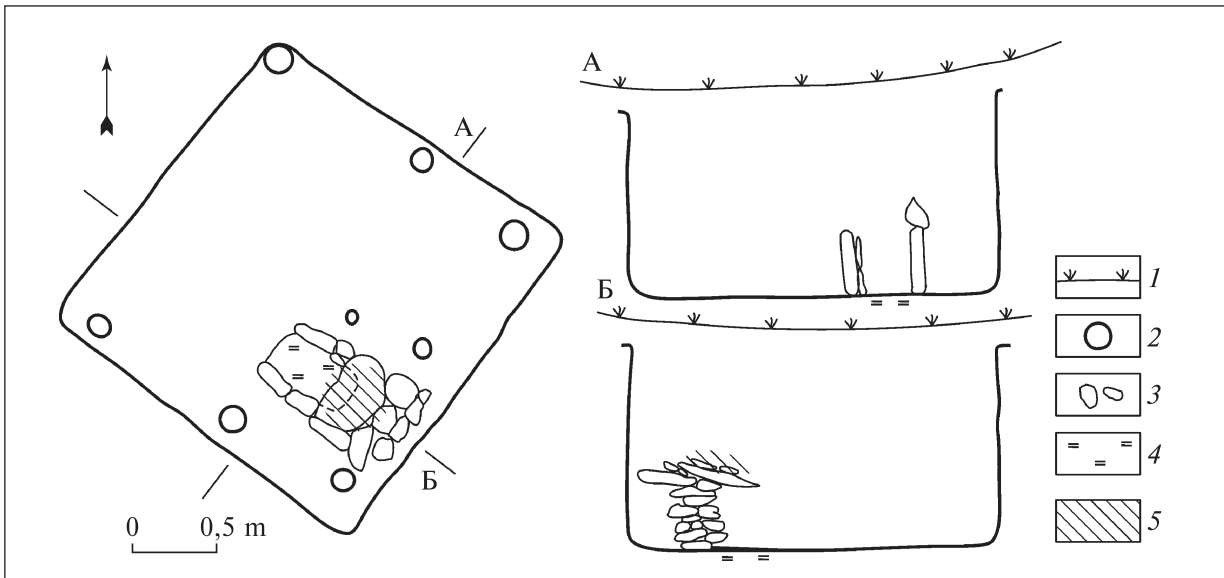


Рис. 2. Житло 36: 1 — сучасна денна поверхня; 2 — стовпові ями; 3 — каміння; 4 — випалена глина; 5 — місце виявлення жорнового каменя

Fig. 2. Dwelling No. 36: 1 — modern daylight surface; 2 — postholes; 3 — stones; 4 — burnt clay; 5 — place where the millstone was found

руського міста Новгород. Діаметр таких стрижнів був не менше, ніж 3,0—4,0 см.

Матеріали і методи

Жорна було виявлено на городищах Ревне II у 1972 р. (Тимошук 1972) та Ревне I у 1983 р. (Михайлина, Тимошук 1983).

Городище Ревне II поділене давньою дорогою на дві частини. Каміні від жорен разом із ліпним і кружальним посудом знайдені в південній частині (в саду), де також виступає багато розораних печей-кам'янок. Третя знахідка походить із Ревного I. Там було досліджено садибу X ст., що складалась із двох жител і двох господарських споруд. Житло, розташоване в

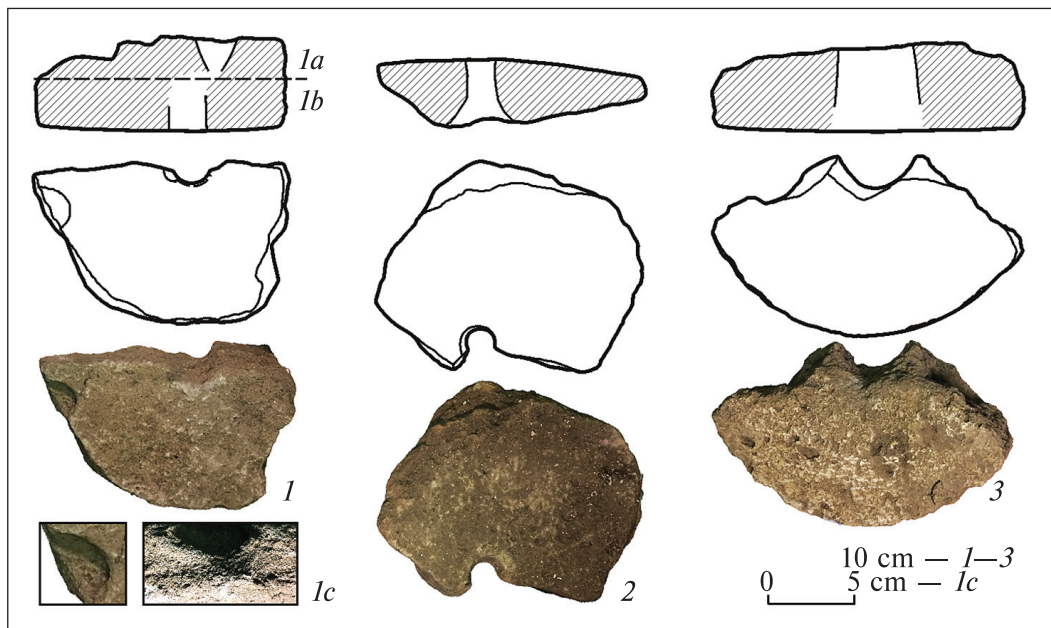


Рис. 3. Жорнові камені

Fig. 3. Millstones



Рис. 4. Вапняки в околицях Ревнянської агломерації як будівельний матеріал та в природному стані: 1 — дорога до телевізійної вежі на горі Цецино, вимощена рештками Цецинської фортеці; 2 — гравеліт у мощенні дороги до телевізійної вежі на горі Цецино; 3 — органогенно-детритовий вапняк у бруківці історичного центру Чернівців; 4 — брила шаруватого вапняку на схилі гори Цецино

Fig. 4. Limestones in the vicinity of Revne agglomeration as a building material and in its natural state: 1 — the road to the TV tower on the Tsetsyno Mount, paved with remains of the Tsetsyno fortress; 2 — gravel stones in the paving of the road to the TV tower on the Tsetsyno Mount; 3 — organogenic detrital limestone in the pavement of the historical center of Chernivtsi; 4 — a block of a layered limestone on the slope of the Tsetsyno Mount

східній частині садиби, в якому було виявлено жорновий камінь, у звітній документації отримало порядковий № 36. Воно орієнтоване кутами за сторонами світу, мало квадратну форму розмірами 2,2 × 2,2 м і глибину 1,5 м. У чотирьох кутах і посередині двох протилежних стін котловану виявлено стовпові ями з діаметром 0,15—0,20 м, завглибшки 0,10—0,15 м. У південному куті розташовувалася гарної збереженості прямокутна піч-кам'янка розмірами 0,6 × 0,4 м. Бокові стінки печі були споруджені з окремо поставлених кам'яних плит заввишки 0,6 м. Зверху піч була перекрита також кам'яною плитою, на якій лежав уламок жорнового каменя (рис. 2).

Ці знахідки нині зберігаються у фондах археологічної лабораторії при Чернівецькому національному університеті імені Юрія Федьковича (ЧНУ) (рис. 3). Їхні параметри наведено в таблиці (табл. 1).

Матеріал жорен проаналізовано з метою визначення літологічного складу гірських порід, із яких у давнину виготовляли знаряддя для переробки врожаю на борошно. Аналіз проведено на кафедрі фізичної географії, геоморфології та палеогеографії ЧНУ. Різновиди гірських порід встановлювалися шляхом макроскопічного вивчення, визначення твердості за шкалою Мооса та реакції з 10%-м розчином HCl (соляна кислота).

Реконструкцію легких ручних ротаційних жорен проведено за класифікаційними ознаками й спостереженнями Р. С. Мінасяна (Минасян 1978). Оскільки дослідження Р. С. Мінасяна має узагальнювальний характер, через що позбавлене надмірної деталізації, пропонуємо власні спостереження, які його доповнюють. Сподіваємось, що вони стануть у пригоді під час майбутніх досліджень жорен, що у переважній більшості випадків представлені фрагментарними маловиразними каменями з ознаками обробки. Використовуючи доробок Р. С. Мінасяна, пропонуємо систематизацію, засновану на послідовному описові трьох основних елементів: нижнього каменя (лежака), верхнього каменя (бігуна), руків'я для надання руху конструкції.

Результати

Визначення літологічного складу жорен. Жорна, уламки яких знайдені на городищі в Ревному, виготовлені з двох різновидів гірських порід: 1 — вапняку органогенно-детритового, шаруватого, кавернозного, сірувато-жовтого (рис. 3: 1, 2); 2 — вапняку органогенно-детритового, масивного, дрібно-кавернозного, жовтаво-сірого (рис. 3: 3).

У геологічній будові Цецинсько-Чернівецької височини (найвища точка — гора Цецино, 538 м н. р. м.), біля північного підніжжя якої розташоване с. Ревне, беруть участь відклади косівської світи (N_1ks) баденського регіоярису та волинські верстви (N_1wl) сарматського регіоярису неогену. Для косівської світи, яка залягає нижче, характерні одноманітні сірі аргілітоподібні вапнисті глини із прошарками алевролітів і пісковиків. Волинські верстви представляють товщу перешарування сірих вапнистих глин, пісків, пісковиків, органогенних вапняків, конгломератів (Вашенко, Євтушенко, Британ 2003). Найімовірніше, матеріал для жорен походить із відкладів волинських верств сарматського ярусу.

Детальний опис літологічних різновидів порід цього ярусу в літературі відсутній, тому один з авторів статті (Б. Р.) спирався на власні спостереження. На сьогодні міцні скельні породи, які колись бронювали гребінь Цецинської гори, практично зруйновані. На вершині та на схилах цієї вершини можна знайти лише елювій (продукти вивітрювання) оолітових вапняків, які лежать на глиняному цоколі. Вапняки зі значними включеннями гравію досі бронюють вершинну поверхню Хотинської височини (найбільша вершина гора Бердо, 516 м н. р. м.), яка є орографічним продовженням Цецинсько-Чернівецької височини по інший бік долини Пруту. З брил сірого та жовтаво-сірого органогенного вапняку зі значними включеннями гравію силіцитів була побудована Цецинська фортеця, з решток якої викладена нинішня дорога до телевізійної вежі на вершині гори (рис. 4: 2). Яскравим прикла-

Таблиця 1. Параметри жорнових каменів з Ревнянської агломерації (рис. 3)

Table 1. Parameters of millstones from Revne agglomeration (fig. 3)

№ на рис. 3	Товщина, см		Імовірний діаметр, см	Діаметр центрального отвору, см		Збереженість, град.
	min	max		min	max	
1a	4,8		?	1,5	4,8	174
1b	5,8		35,0	4,3		Те саме
2	2,6	7,7	36,6	3,1	7,5	176
3	7,0	10,1	38,2	8,7	10,6	115



Рис. 5. Карта знахідок жорнових каменів на пам'ятках останньої чверті I тис. н. е.: 1 — Алчедар; 2 — Балка Яцева; 3 — Григорівка; 4 — Єкімауци; 5 — Канівське; 6 — Лука-Райковецька; 7 — Монастирок; 8 — Незвисько; 9 — Пастирське; 10 — Пеньківка; 11 — Пересопниця; 12 — Пліснесько; 13 — Рашків I; 14 — Ревне; 15 — Сахнівка; 16 — Стецівка; 17 — Ужгород; 18 — Хрінники I

Fig. 5. Map of millstones finds at the monuments of the last quarter of 1st millennium AD: 1 — Alchedar; 2 — Balka Yatseva; 3 — Hryhorivka; 4 — Yekymautsy; 5 — Kanivske; 6 — Luka-Raikovetska; 7 — Monastyrok; 8 — Nezvysko; 9 — Pastyrsk; 10 — Penkivka; 11 — Peresopnytsia; 12 — Plisnesko; 13 — Rashkiv I; 14 — Revne; 15 — Sakhnivka; 16 — Stetsivka; 17 — Uzhhorod; 18 — Khrinnyky I

дом використання такого каменю є жорно з Чорнівського городища (ще опрацюється; Новоселицький р-н, Чернівецька обл.), розташованого біля підніжжя гори Бердо².

² Своєю часу Г. Г. Мезенцева опублікувала жорна, виявлені на давньоруському городі Родня на Княжій горі поблизу Канева. Їх петрографічний аналіз був виконаний у Геологічному музеї Інституту геологічних наук АН УРСР інженером-геологом В. В. Древинною. Було виготовлено три шліфи, опис яких у цілому подібний: загальна маса обсягом 60–65 % складалась із кварцу, польового шпату й біотиту розмірами 0,1–3,0 мм (світло-блакитного, світло-сірого, білого, бурого кольорів), насичена бурими окислами заліза, доповнена включеннями 35–40 % каменів граніту, кварцу і біотитів. На думку Г. Г. Мезенцевої, це свідчить про рукотворне походження описаних жорен (Мезенцева 1963). Судячи з опису, йдеться про гравеліто-пісковик або брекчію з зерен мінералів, що входять до складу гранітів, на залізіс-

Зразки жорен складені чистими вапняками різної текстури (див. вище). Корінні виходи цих вапняків в околицях Ревного і Цециного відсутні, проте «органогенно-детритові, жовтуватосірі, міцні... вапняки» потужністю близько 5,0 м наявні у перетині Шилівського родовища вапняків (с. Шилівці, Хотинського р-ну), на Хотинській височині (Строительные... 1965). З подібних чистих органогенно-детритових вапняків виготовлено низку архітектурних елементів (сходи, одвірки, віконниці тощо) Резиденції митрополитів Буковини і Далмації у

тому цементі. За описом, штучне походження такого матеріалу є малоімовірним, оскільки у більшості випадків зв'язувальним матеріалом були окиси заліза. Утім, для повноцінного визначення породи її потрібно дослідити безпосередньо (Б. Р.).

Чернівцях. Окремі брили такого вапняку можна знайти в бруківці старого мощення в найдавнішій частині історичного центру Чернівців (район вулиць Глухівська—Шолом-Алейхема; рис. 4: 3)³. Брилу шаруватого, проте не кавернозного вапняку ми спостерігали також у розчистці дороги на горі Цецино (рис. 4: 4).

Отже, визначені породи цілком притаманні окрузі Ревнянського гнізда поселень, що вказує на місцеве походження сировини для виготовлення жорен у Ревнянській агломерації.

Породи, що були використані як сировина для виробництва жорен, легко піддаються обробці залізними інструментами. Адже твердість кальциту, з якого складаються вапняки, за шкалою Мооса — 3, а заліза — 5 і більше.

Забруднення часточками каменю, які утворювалися в процесі помолу, залежало найбільше від запіщаненості (вмісту піщаних часток) породи, що, як бачимо, може сильно відрізнятися у різних літологічних відмінах вапняку.

Породи переважно масивні, не схильні до дрібної тріщинуватості, і тому вироби з них навряд чи часто розколювались під час використання. Середня щільність вапняків 2,7 г/см³.

Опис знарядь. Як зауважив Р. С. Мінасян, в основу різних типологій залучали ознаки, що мали другорядний непринциповий характер (Мінасян 1978, с. 102). Зважаючи на це, немає потреби наводити повний опис, а лише вкажемо на ті ознаки, що мають значення для реконструкції жорен.

Камінь 1 (див. рис. 3: 1) має вигляд напівфабрикату / браку тощо. Тому його повний опис не додає розуміння влаштування жорен, оскільки неможливо бути впевненим, що хоча б одна з операцій була доведена до кінця й репрезентує завершену частину. Зауважимо лише, що на його периферії (зліва) є виїмка понад 4,0 см завширшки і 1,8 см завглибшки (див. рис. 3: 1с). На нашу думку, це заглиблення могло залишитися від невдалої спроби каменяра зробити втулку під руків'я.

Камінь 2 (див. рис. 3: 2) зберігся на 176°, себто — дещо менше половини від діаметру, але «ліва» частина збереглася набагато гірше за «праву». Робоча поверхня каменя опукла, нерівність щодо прямої поверхні становить 11°. Наскрізний отвір має найменший діаметр з-поміж інших каменів — 3,1 см; утім, з неробочого боку він суттєво розширений.

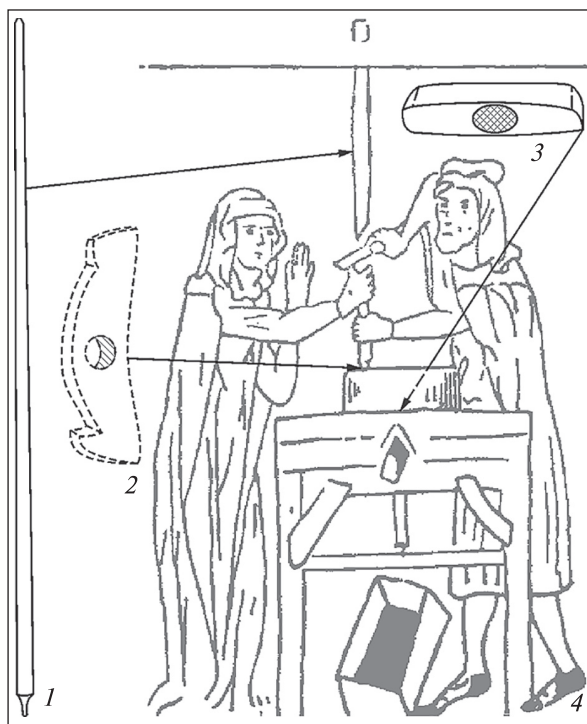


Рис. 6. Матеріали до реконструкції жорнових поставів: 1 — руків'я (шток); 2 — боковий підшипник; 3 — порплиця; 4 — мініатюра XIV ст. до польської легенди про св. Ядвігу (за: 1—3 — Колчин 1968, с. 76, 77; 4 — Довженко 1961, рис. 73)

Fig. 6. Materials for the reconstruction of millstones: 1 — handle (rod); 2 — side bearing; 3 — supporting rind; 4 — miniature of the 14th c. to the Polish legend of St. Jadwiga (after: 1—3 — Kolchyn 1968, p. 76, 77; 4 — Dovzhenok 1961, fig. 73)

Камінь 3 (див. рис. 3: 3) також зберігся не повністю — понад половина виробу втрачена. Робочі поверхні пласкі. Наскрізний отвір звужується від робочої поверхні (10,6 см) до неробочої (8,7 см).

Обговорення

Загальний огляд. На території півдня Східної Європи жорна відомі приблизно від межі ер і до етнографічних часів включно. Дані про знахідки жорен можна знайти чи не у кожній ґрунтовній публікації матеріалів із пам'яток райковецької культури. Нині відомості про ці знаряддя опубліковані для таких пам'яток, як Алчедар (Федоров 1954, рис. 6), Балка Яцева (Брайчевская 1963, с. 267, рис. 9: 11), Канівське (Мезенцева 1963, рис. 1: 4), Рашків I (Баран 2004, с. 57, 78), Єкімауци (Федоров 1953, с. 122; рис. 51), біля Пеньківки (Березовец 1959, с. 41; 1963, с. 157, 159, 171), Стецівка (Петров 1963, с. 212—214, 218), Пліснесько (Старчук 1952, с. 389), Незвисько (Смирнова 1960, с. 226), Монастирок (Мак-

³ Відомо, що під час забудови Чернівців після входження Буковини до Австрійської імперії камінь для будівництва брали з руїн донжона на горі Цецино.

симов, Петрашенко 1988, с. 92), Сахнівка (До-вженок, Линка 1959, с. 105), Лука-Райковецька (Гончаров 1963), Пересопниця (Прищепа 2010, с. 284—286), Пастирське (Горбаненко, Журав-льов, Пашкевич 2008, рис. 45; 46), Григорівка (Петрашенко 2005, с. 109), Ужгород (Берняко-вич 1954, рис. 5: 12), Хрінники 1 (Козак 2016, с. 66) Бучач I (Ягодинська, Горбаненко 2021, рис. 8: 1, 4) та багато інших (рис. 5). У більшос-ті випадків автори вказують на існування жор-нових каменів або їх фрагментів у матеріалах пам'яток, не зупиняючись на характеристиці або просто наводячи ілюстрацію.

Як зазначав Р. С. Мінасян, вибір породи ка-меню не мав вирішального значення і був ско-ріше зумовлений тим, який саме матеріал був доступний давнім людям у конкретній місце-вості (Мінасян 1978, с. 103). Це зауваження абсолютно справедливе, якщо йдеться саме про місцеве виробництво. Отже, у нашому ви-падку аналіз гірських порід ревенянських мате-ріалів вказує на власне місцеве виробництво. За доступними описами для інших пам'яток, їх також переважно виготовляли з місцевих по-рід каменю. У Рашкові I для цього використо-вували ракушняк, на поселенні в уроч. Луг I і Пастирському городищі — граніт, в Єкімауцах і Пліснеську — вапняк, в Ужгороді — трахіт, на Канівському городищі — крупнозернистий сланець, у Хрінниках — пісковик.

Розміри жорнових каменів коливаються в суттєвих межах від 35—40 до 60—70 см, в се-редньому перебуваючи в межах 45—55 см. Ма-буть розміри жорен залежали від різних обста-вин: податливості каменю, сировинної бази, бажання / вміння майстра тощо. Важливо те, що технологія переробки врожаю була поши-реною в усьому ареалі райковецької культури.

Натомість згадки у публікаціях знахідок зернотерок на райковецьких пам'ятках по-одинокі. Так, вони є у публікації матеріалів із Луга I, де в житлі 8 виявлено камінь для роз-тирання (Березовець 1963, с. 164); на поселенні Стецівка зернотерку знайдено в житлі 11 (Пе-тров 1963, с. 218). Ю. В. Кухаренко також по-відомляв про знахідки каменів від зернотерок на селищі поряд із Хотомельським городищем (Кухаренко 1961, с. 22—27). Відомі нині пу-блікації зернотерок репрезентують стандартні типи, переважно — верхні камені, куранти, те-рочники або розтирочки.

Отже, частково можна погодитись із тезою Р. С. Мінасяна, що, з'явившись на території півдня Східної Європи, продуктивніші жорна доволі швидко витіснили менш ефективні зер-

нотерки (Мінасян 1978, с. 100). Додамо, що, на нашу думку, зернотерки як функціональні знаряддя для переробки врожаю все ж продо-вжували співіснувати і наприкінці I тис. н. е. Цілком логічно припустити використання зер-нотерок для щоденних незначних потреб сім'ї, тоді як легкі ручні ротаційні жорна могли ви-користовувати для значних об'ємів переробки продуктів хліборобської праці на борошно.

Таким чином, використання місцевих порід каменю, а також наявність «бракованого» чи не-доробленого виробу 1 підтверджує місцеве виго-товлення жорен у Ревнянській агломерації. Також важко припустити, що доволі масивні вироби пе-ревозили на значні відстані у недоробленому ви-гляді, а отже — і з зайвим «баластом». Існування ж лише жорнових каменів може бути пояснене пев-ною централізацією виробництва борошна.

Реконструкція (рис. 6)⁴. Камінь 2 мав спра-цьованість від центру до периферії. За ілюстра-тивним матеріалом, зібраним Р. С. Мінасяном, так спрацьовувалися нижні камені (Мінасян 1978). До того ж саме при такій конфігурації го-това продукція (борошно) природним чином потрапляла на периферію й висипалася; при зворотній конфігурації це було б неможливо. Крім того, він мав наскрізний отвір із наймен-шим діаметром на робочій поверхні та був май-же прямим приблизно від центру до робочої по-верхні. За побіжним зауваженням Р. С. Мінася-на, менший діаметр притаманний саме нижнім каменям (Мінасян 1978, с. 102). До цього дода-мо, що для кріплення порплиці отвір мав би зву-жуватись від робочої поверхні до центру. Отже, камінь 2 міг бути лежаком. Відповідно, діаметр цапфи не перевищував 3,0 см.

Камінь 3 має ознаки бігуна: широкий на-скрізний отвір, який звужувався від робочої поверхні до центру, що було зручним для вста-новлення там порплиці. Широкий отвір із не-робочого боку також був зручним для засипан-ня зерна до жорнової конструкції. До цього, зважаючи на камінь 1, додамо припущення, що на периферії жорен видовбували загли-блення для встановлення руків'я. Про його до-вжину можна лише здогадуватись.

Прикінцеві положення

Р. С. Мінасян провів суттєві студії, до якого до-лучив важливі ознаки для виокремлення різних

⁴ Нагадаємо, що за контекстом ідеться не про рекон-струкцію конкретного жорнового постава (оскільки камені знайдені окремо), а про конструкцію таких знарядь загалом.

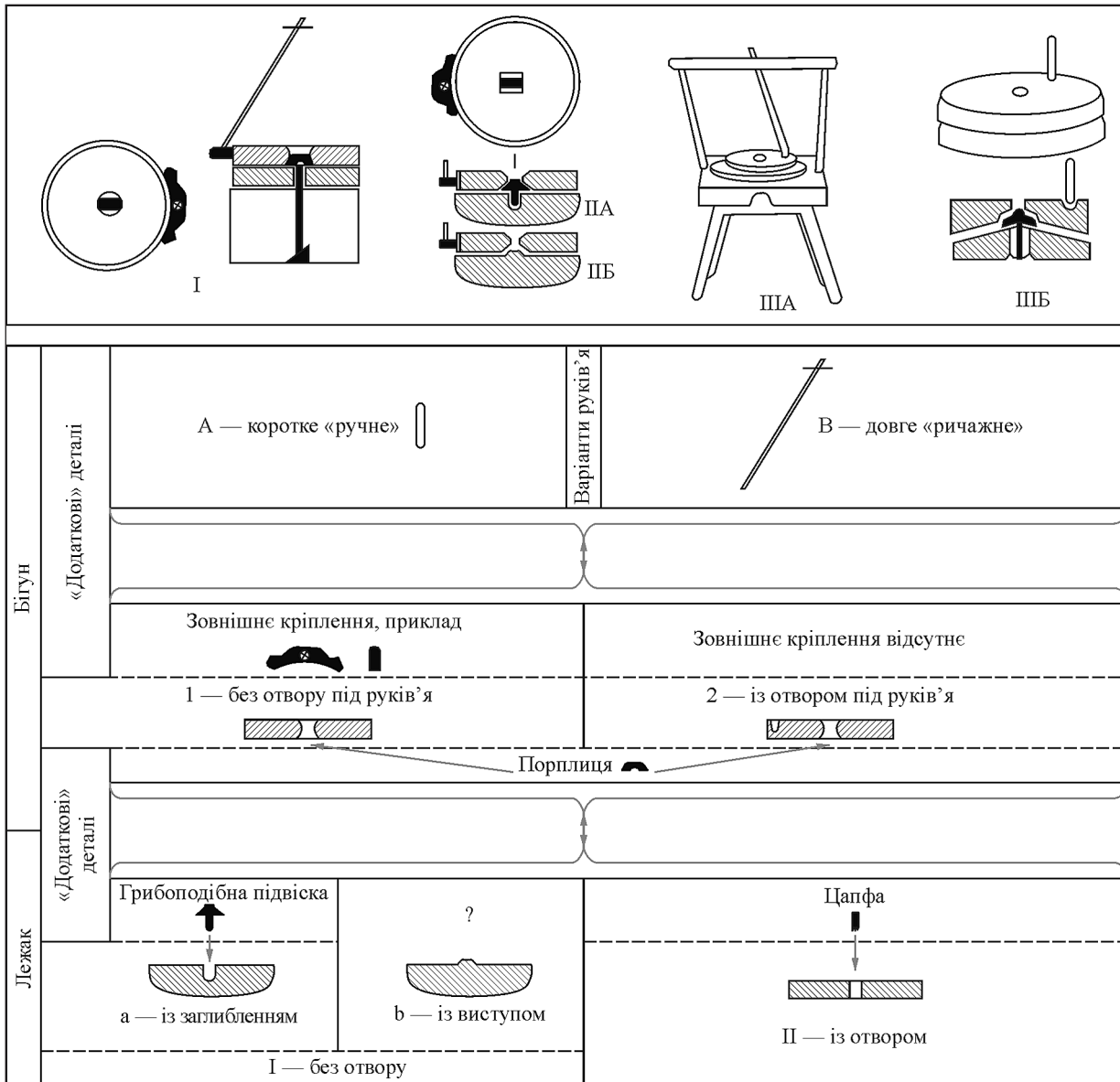


Рис. 7. Варіанти реконструкції жорнових поставів (вгорі; позначки відповідають групам — римські цифри і варіантам — літери класифікації Р. С. Мінасяна) та запропонована нами систематизація (внизу)

Fig. 7. Options of millstones reconstruction (above; designations correspond to groups — Roman numbers, and to options — R. S. Minasian's classification letters) and our proposed systematization (below)

груп жорен, відсіявши при цьому другорядні. Без його дослідження наша праця була б неможливою і навряд чи могла б завершитись реконструкціями. Однак запропонована ним класифікація, на нашу думку, дещо заплутана і не цілком послідовна. Так, нижні камені поставів груп I і III не відрізняються між собою, а короткі «ручні» руків'я й довгі «важільні» в першому випадку визначені як спрощені та ніяк не названі (мабуть, їх можна назвати первинними); у другому — варіантами Б і А відповідно. У групі II про них взагалі не згадано (рис. 7). У зв'язку з цим, базуючись на доробку Р. С. Мінасяна, суто для зручності користування пропонуємо систематизацію, представлену у вигляді таблиці. Матеріал

розташовано не за хронологічним принципом, а за простотою обробки каменів для виготовлення жорен (див. рис. 7). Користуючись комбінацією ознак, можна скласти простий опис (і відповідний шифр) щодо наявного матеріалу.

За запропонованою тут таблицею опишемо найважливіші складові для характеристики конструкції легкого ручного ротаційного жорнового поставу. Римськими цифрами позначено лежак: I — без наскрізного отвору (а — із заглибленням, б — із виступом). Імовірність виявлення — один до одного, правильної ідентифікації — майже на 100 % (за наявності центральної частини). II — із наскрізним отвором. Імовірність виявлення — один до одного; правильність ідентифікації зале-

жить від ступеню зношеності (якщо сліди процесу суттєво помітні: випукла поверхня і, можливо, «валик» навколо отвору), діаметру отвору (зазвичай незначний) та самого профілю каналу (не потребує звуження). За Р. С. Мінасяном, знахідки лежаків без наскрізного отвору притаманні черняхівській культурі (трохи ширше — культурам другої чверті I тис. н. е.). Таким чином, для більшості періодів (зокрема й для пам'яток останньої чверті I тис. н. е.) притаманними були лежаки з наскрізним отвором.

Бігун є інформативнішим для визначень. Він завжди має наскрізний отвір посередині. За умов суттєвої зношеності його робоча поверхня може бути увігнутою досередини. Важливою ознакою є діаметр центрального наскрізного отвору. Зазвичай він суттєво більший за діаметр отвору в лежаку. І сам канал цього отвору містить інформацію ідентифікаційного характеру: його нижня частина (ближча до робочої поверхні) має бути ширшою за середню, оскільки в цій частині встановлюють порплицю. Остання має розташовуватись таким чином, щоб «природно» закріпитися в отворі й тримати на собі камінь, а отже — від низу має поступово звужуватись. Імовірність виявлення — один до одного; правильна ідентифікація залежить від звернення уваги на перелічені вище деталі.

Арабськими цифрами позначено варіанти бігуна: 1 — без отвору для руків'я; 2 — із цим отвором на периферії. Виявлення цієї ознаки прямо залежить від збереженості площі неробочої поверхні каменю. При відсутності заглиблення для руків'я треба було використовувати зовнішнє кріплення, імовірно, з органічних матеріалів. З цією метою могли застосовувати боковий підшипник, закріпивши його еластичними матеріалами.

Великими літерами описано руків'я: А — коротке «ручне», В — довге «важільне». Цей показник не підлягає верифікації при застосуванні класичних методів археологічних досліджень і є доволі гіпотетичним.

Про існування чи відсутність підставки під постав також можна лише здогадуватись. Сама ж підставка є ознакою практично стаціонарності всієї конструкції, а отже, сприяла використанню довгого руків'я, яке можна закріпити у висунутих деталях інтер'єру споруди, де вона перебувала.

У всіх випадках важливим може бути й контекст знахідки⁵.

⁵ Так, за матеріалами з Пастирського городища завдяки контексту було реконструйовано розташування жорнового поставу під балкою стелі, в якій можна було закріпити довге руків'я (Горбаненко, Журавльов, Пашкевич 2008, рис. 52), а тому — це міг бути варіант П.1.В.

Таким чином, за запропонованою систематизацією, жорна з Ревного з великою імовірністю характеризуються як П.2.А—В — лежак із центральним отвором і дерев'яною цапфою (не збереглася), з бігуном і порплицею (не збереглася), що мав отвір для руків'я невизначеної довжини (не збереглася)⁶.

Висновки

Проведено перше спеціальне дослідження жорнових каменів із Ревнянської агломерації (і райковецької культури в цілому). Матеріал жорен проаналізовано з метою визначення літологічного складу гірських порід цих знарядь. Встановлено, що жорна виготовлені з двох різновидів гірських порід: 1 — вапняку органогенно-детритового, шаруватого, кавернозного, сірувато-жовтого; 2 — вапняку органогенно-детритового, масивного, дрібнокавернозного, жовтаво-сірого. Найімовірніше, матеріал походить із відкладів волинських верств сарматського ярусу. Породи притаманні окрузі Ревнянського гнізда поселень, що вказує на місцеве походження сировини для виготовлення жорен у Ревнянській агломерації. Вони легко піддаються обробці залізними інструментами.

На місцеве походження каменеобробного виробництва вказує й наявність з-поміж проаналізованого матеріалу «браку». Проаналізовані матеріали за систематизацією, яку створено на основі класифікації Р. С. Мінасяна для зручності опису, належать до жорнового поставу П.2.А—В — лежак із центральним отвором і дерев'яною цапфою (не збереглася), з бігуном і порплицею (не збереглася), що мав отвір для руків'я невизначеної довжини (не збереглася).

Самі ж знахідки жорен засвідчують існування місцевої переробки продуктів хліборобства на продукти харчування.

⁶ До другорядних ознак зараховано ті, які не відображають конструктивних особливостей і не впливали ні на принцип праці на легкому ручному жорновому поставі, ні на її результат. До них належать: 1) конусність лежаків (і відповідний негатив у бігунів); 2) додаткове заглиблення під порплицю з робочого боку бігуна; 3) понад одне заглиблення під руків'я на неробочій поверхні бігуна. Перше є звичайним результатом спрацьованості. Друге найчастіше має підпрямокутні обриси і призначене для встановлення порплиці із заліза (що має значення лише для довговічності деталі). Третє є наслідком ремонту.

- Баран, Я. В. 2004. *Слов'янська община*. Київ; Чернівці: Зелена Буковина.
- Березовец, Д. Т. 1959. Славянские поселения в устье Тясмина. *Краткие сообщения ИА АН УССР*, 8, с. 37-45.
- Березовец, Д. Т. 1963. Поселение уличей на р. Тясмин. *Материалы и исследования по археологии СССР*, 108, с. 146-208.
- Бернякович, К. В. 1954. Исследования древнеславянского поселения VIII—IX вв. в г. Ужгороде. *Краткие сообщения ИА АН УССР*, 3, с. 39-48.
- Брайчевская, А. Т. 1963. Поселение у Балки Яцевой в Надпорожье. *Материалы и исследования по археологии СССР*, 108, с. 251-282.
- Вашенко, В. О., Євтушенко, Т. Л., Британ, А. Й. 2003. *Державна геологічна карта України масштабу 1 : 200 000, аркуші М-25-XXXII (Чернівці), L-35-II (Кимпулунг-Молдовенеск)*. Карпатська серія. Чернівецька, Івано-Франківська, Тернопільська області України. Київ: Державна геологічна служба.
- Гончаров, В. К. 1963. Лука-Райковецкая. *Материалы и исследования по археологии СССР*, 108, с. 283-315.
- Горбаненко, С. А., Журавльов, О. П., Пашкевич, Г. О. 2008. *Сільське господарство жителів Пастирського городища*. Київ: Академперіодика.
- Горбаненко, С. А., Михайлина, Л. П. 2021. Залізний реманент хліборобів із Ревного. *Археологія і давня історія України*, 1 (38), с. 16-32.
- Довженко, В. Й. 1961. *Землеробство Давньої Русі до XIII ст.* Київ: Наукова думка.
- Довженко, В. Й., Линка, Н. В. 1959. Раскопки раннеславянских поселений в нижнем течении р. Рось. *Материалы и исследования по археологии СССР*, 70, с. 102-113.
- Козак, Д. Н. 2016. *Хрінники (Шанків Яр) — пам'ятка давньої історії Волині. Дослідження 2010—2014 рр.* Київ: ІА НАН України.
- Колчин, Б. А. 1968. *Новгородские древности. Деревянные изделия*. Свод археологических источников, Е 1-55. Москва: Наука.
- Кухаренко, Ю. В. 1961. *Средневековые памятники Полесья*. Свод археологических источников, Е 1-57. Москва: АН СССР.
- Максимов, Е. В., Петрашенко, В. А. 1988. *Славянские памятники у с. Монастырек на среднем Днепре*. Киев: Наукова думка.
- Мезенцева, Г. Г. 1963. Новые данные об изготовлении древнерусских жерновов. *Советская археология*, 4, с. 224-227.
- Минасян, Р. С. 1978. Классификация ручного жернового постава (по материалам Восточной Европы I тысячелетия н. э.). *Советская археология*, 3, с. 101-112.
- Михайлина, Л. П. 1997. *Населення Верхнього Попруття VIII—X ст.* Чернівці: Рута.
- Михайлина, Л. П., Тимошук, Б. А. 1983. *Отчет о работе археологической экспедиции Черновицкого государственного университета в 1983 году*. НА ІА НАН України, ф. 64, 1983/173.
- Михайлина, Л. П., Тимошук, Б. А. 1983. Славянские памятники бассейна Верхнего Прута VIII—X вв. В: Баран, В. Д. (ред.). *Славяне на Днестре и Дунае*. Киев: Наукова думка, с. 205-219.
- Петрашенко, В. А. 2005. *Древнерусское село. По материалам поселения у с. Григоровка*. Киев: Академперіодика.
- Петров, В. П. 1963. Стецовка, поселение третьей четверти I тысячелетия н. э. *Материалы и исследования по археологии СССР*, 108, с. 209-233.
- Пивоваров, С. В. 2010. Охоронні археологічні дослідження на Буковині у 2009 р. *Питання стародавньої та середньовічної історії, археології й етнології*, 1, с. 41-54.
- Прищепа, Б. А. 2010. Дослідження поселення ранніх слов'ян у Пересопниці. *Археологічні дослідження Львівського університету*, 13, с. 276-295.
- Рыбаков, Б. А. 1948. *Ремесло Древней Руси*. Москва: АН СССР.
- Смирнова, Г. И. 1960. Раннеславянское поселение у с. Незвисько на Днестре. *Ramatky archeologické*, LI, 1, с. 222-239.
- Старчук, І. Д. 1952. Розкопки городища Пліснеська в 1947—1948 рр. *Археологічні пам'ятки УРСР*, 3, с. 379-85.
- Строительные... 1965. *Строительные материалы Черновицкой области (минерально-сырьевая база)*. Киев: Будівельник.
- Тимошук, Б. О. 1972. *Про археологічні дослідження на слов'янському поселенні в с. Ревна Кіцманського району Чернівецької області*. НА ІА НАН України, ф. 64, 1972/49.
- Федоров, Г. Б. 1953. Городище Екимауцы (работы Славяно-Днестровской экспедиции в 1951 г.). *Краткие сообщения ИИМК*, 50, с. 104-126.
- Федоров, Г. Б. 1954. Итоги трехлетних работ в Молдавии в области славяно-русской археологии. *Краткие сообщения ИИМК*, 56, с. 8-23.
- Ягодинська, М. О., Горбаненко, С. А. 2021. Землеробство в межиріччі Дністра та Ікви у давньоруський час (за археологічними даними). *Археологія і давня історія України*, 1 (38), с. 408-424.

Надійшла 3.11.2020

С. А. Горбаненко¹, Н. В. Ильків², Л. П. Михайлина³, Б. Т. Ридуш⁴

¹Кандидат исторических наук, старший научный сотрудник отдела археологии ранних славян Института археологии НАН Украины

²Кандидат исторических наук, ассистент кафедры истории древнего мира, средних веков и музееведения Черновицкого национального университета имени Юрия Федьковича

³Доктор исторических наук, ведущий научный сотрудник Национального Киево-Печерского историко-культурного заповедника

⁴Доктор географических наук, кандидат исторических наук, профессор кафедры физической географии, геоморфологии и палеогеографии Черновицкого национального университета имени Юрия Федьковича

ЖЕРНОВА ИЗ РЕВНОГО НА БУКОВИНЕ

В статье опубликованы камни от легких ручных жерновых поставов из Ревнянского гнезда поселений VIII—X вв., оставленного славянами — носителями райковецкой культуры (рис. 1; 2). Проведено определение литологического состава горных пород. Жернова изготовлены из двух разновидностей горных пород: 1 — известняка органогенно-детритового, слоистого, кавернозного, серовато-желтого (рис. 3: 1, 2); 2 — известняка органогенно-

детритового, массивного, мелко-кавернозного, желтовато-серого (рис. 3: 3). Такие породы характерны для округи Ревнянского гнезда поселений, что подтверждает местное происхождение сырья (рис. 4). Породы легко поддаются обработке железными инструментами. При этом достаточно прочны и не склонны к разрушениям и мелкой трещиноватости; средняя плотность известняков составляет 2,7 г/см³.

Жернова широко известны из материалов памятников райковецкой культуры (рис. 5). Вероятно, во всех случаях использовано местное сырье. На этом фоне упоминания о находках зернотерок встречается в научной литературе значительно реже. В материалах Ревнянской агломерации VIII—X вв. зернотерки неизвестны.

Выявленные жернова разделяются на «брак» либо заготовку (рис. 3: 1); нижний камень (рис. 3: 2); верхний камень (рис. 3: 3). Для общей реконструкции легкого ручного жернового постава имеется достаточная база. Она состоит из археологических находок (камней, а также изредка других деталей из железа и дерева), этнографических и иконографических данных (рис. 6). Все эти источники качественно проанализировал Р. С. Минасян и предложил свою классификацию. На сегодня считаем его работу наиболее обобщающей и надежной основой для описательной реконструкции жернового постава. Однако сама классификация не вполне удобна для использования, поэтому на ее базе предлагаем систематизацию в виде комбинации основных признаков, представленную в табличном варианте (рис. 7). По предложенной нами систематизации жернова из Ревного можно характеризовать как II.2.A—B — нижний камень с отверстием и деревянной цапфой (не сохранилась), с верхним камнем и порхлицей (не сохранилась), имеющие отверстие для рукояти неопределенной длины (не сохранилась).

К л ю ч е в ы е с л о в а: райковецкая культура, Ревно, жернова, литологический анализ, графическая реконструкция.

Serhii A. Gorbanenko¹, Mykola V. Ilkiv², Liubomyr P. Mykhailyna³, Bohdan T. Ridush⁴

¹PhD in History, Senior Research Fellow of the Institute of Archaeology, the National Academy of Sciences of Ukraine, ORCID 0000-0003-4786-0369, gorbanenko@gmail.com

²PhD, assistant of the History of the Ancient World, Middle Ages, and Museology Department, The Yuri Fedkovych Chernivtsi National University, ORCID 0000-0002-1501-876X, m.ilktiv@chnu.edu.ua

³DSc in History, Leading Researcher of the National Kyiv-Pechersk Historical and Cultural Preserve, ORCID 0000-0002-7505-7211, mykhailyna53@ukr.net

⁴PhD, DSc in Geography, professor at the Physical Geography, Geomorphology and Paleogeography Department, The Yuri Fedkovych Chernivtsi National University, ORCID 0000-0002-5896-6073, b.ridush@chnu.edu.ua

MILLSTONES FROM REVNE AT BUKOVYNA

In the article stones from light hand millstones from Revne group of settlements of the 8th — 10th centuries left by the Slavs — bearers of the Raiky archaeological culture are published (fig. 1; 2). The lithological composition of rocks was determined. The millstones were made of two types of rocks: 1 — organogenic-detrital limestone, layered, cavernous, grayish-yellow (fig. 3: 1, 2); 2 — organogenic detrital limestone, massive, finely cavernous, yellowish-gray (fig. 3: 3). Such rocks are typical for the area of Revne agglomeration. This confirms the local origin of the raw materials (fig. 4). The rocks can be easily processed with iron tools. At the same time, they are strong enough and not prone to fracture and small fracturing. An average density of limestone is 2.7 g/cm³.

Millstones are widely known from the materials of the Raiky culture sites (fig. 5). Probably, in all cases, local raw materials were used. On this background mention of the finds of grain graters occurs in scientific literature less often. In the materials of Revne agglomeration of the 8th — 10th centuries grain graters are unknown.

Discovered millstones are divided into «spoilage» or blank (fig. 3: 1), bed stone (fig. 3: 2) and runner stone (fig. 3: 3). There is a sufficient basis for the general reconstruction of a light hand millstone. It consists of archaeological finds (stones and occasionally other parts made of iron and wood), ethnographic and iconographic data (fig. 6). All these sources were qualitatively analysed by R. S. Minasyan and he proposed his own classification. Today, we consider his work to be the most generalizing and reliable basis for descriptive reconstruction of the millstone. However, the classification itself is not quite user-friendly. Therefore, we offer systematization as a combination of main features. It is presented in a tabular form (fig. 7). According to the proposed systematization, the millstones from Revne can be characterized as II.2.A—B — bed stone with a hole and a wooden pin (not preserved), with runner stone and rind (not preserved), with a hole for a handle of indeterminate length (not preserved).

К е y w o r d s: Raiky archaeological culture, Revne, millstones, lithological analysis, graphic reconstruction.

References

- Baran, Ya. V. 2004. *Slovianska obshchyna*. Kyiv; Chernivtsi: Zelena Bukovyna.
- Berezovets, D. T. 1959. Slavianskie poseleniia v uste Tiasmyna. *Kratkie soobshcheniia IA AN USSR*, 8, p. 37-45.
- Berezovets, D. T. 1963. Poselenie ulichei na r. Tiasmyn. *Materialy i issledovaniia po arkheologii SSSR*, 108, p. 146-208.
- Berniakovich, K. V. 1954. Issledovaniia drevneslavianskogo poseleniia VIII-IX vv. v g. Uzhgorode. *Kratkie soobshcheniia IA AN USSR*, 3, p. 39-48.
- Braichevskaia, A. T. 1963. Poselenie u Balki Iatsevoi v Nadporozhe. *Materialy i issledovaniia po arkheologii SSSR*, 108, p. 251-282.
- Vashchenko, V. O., Yevtushenko, T. L., Brytan, A. I. 2003. *Derzhavna heolohichna karta Ukrainy masshtabu 1 : 200 000, arkushi M-25-XXXII (Chernivtsi), L-35-II (Kypulunh-Moldovenesk)*. Karpatska seriia. Chernivetska, Ivano-Frankivska, Ternopil'ska oblasti Ukrainy. Kyiv: Derzhavna heolohichna sluzhba.
- Goncharov, V. K. 1963. Luka-Raikovetskaia. *Materialy i issledovaniia po arkheologii SSSR*, 108, p. 283-315.
- Horbanenko, S. A., Zhuravlov, O. P., Pashkevych, H. O. 2008. *Sil'ske hospodarstvo zhyteliv Pastyrskoho horodyshcha*. Kyiv: Akadempriodyka.
- Horbanenko, S. A., Mykhailyna, L. P. 2021. Zaliznyi remanent khliborobiv iz Revnoho. *Arkheolohiia i davnia istoriia Ukrainy*, 1 (38), p. 16-32.
- Dovzhenok, V. I. 1961. *Zemlerobstvo Davnoi Rusi do XIII st.* Kyiv: Naukova dumka.
- Dovzhenok, V. I., Linka, N. V. 1959. Raskopki ranneslavianskikh poselenii v nizhnem techenii r. Ros. *Materialy i issledovaniia po arkheologii SSSR*, 70, p. 102-113.
- Kozak, D. N. 2016. *Khrinnyky (Shankiv Yar) - pamiatka davnoi istorii Volyni. Doslidzhennia 2010-2014 rr.* Kyiv: IA NAN Ukrainy.
- Kolchin, B. A. 1968. *Novgorodskie drevnosti. Dereviannye izdeliia*. Svod arkheologicheskikh istochnikov, E 1-55. Moskva: Nauka.
- Kukhareno, Yu. V. 1961. *Srednekovove pamiatniki Polesia*. Svod arkheologicheskikh istochnikov, E 1-57. Moskva: AN SSSR.
- Maksimov, E. V., Petrashenko, V. A. 1988. *Slavianskie pamiatniki u s. Monastyrek na srednem Dnepre*. Kyiv: Naukova dumka.
- Mezentseva, G. G. 1963. Novye dannye ob izgotovlenii drevnerusskikh zhernovov. *Sovetskaia arkheologiia*, 4, p. 224-227.
- Mykhailyna, L. P. 1997. *Naselennia Verkhnoho Poprutia VIII-X st.* Chernivtsi: Ruta.
- Mikhailina, L. P., Timoshchuk, B. A. 1983. *Otchet o rabote arkheologicheskoi ekspeditsii Chernovitskogo gosudarstvennogo universiteta v 1983 godu*. NA IA NAN Ukrainy, f. 64, 1983/173.
- Mikhailina, L. P., Timoshchuk, B. A. 1983. Slavianskie pamiatniki basseina Verkhnego Pruta VIII-X vv. In: Baran, V. D. (ed.). *Slaviane na Dnestre i Dunae*. Kyiv: Naukova dumka, p. 205-219.
- Minasian, R. S. 1978. Klassifikatsiia ruchnogo zhernovogo postava (po materialam Vostochnoi Evropy I tysiacheletii n. e.). *Sovetskaia arkheologiia*, 3, p. 101-112.
- Petrashenko, V. A. 2005. *Drevnerusskoe selo. Po materialam poseleniia u s. Grigorovka*. Kyiv: Akadempriodyka.
- Petrov, V. P. 1963. Stetsovka, poselenie tretei chetverti I tysiacheletii n. e. *Materialy i issledovaniia po arkheologii SSSR*, 108, p. 209-233.
- Pyvovarov, S. V. 2010. Okhoronni arkheolohichni doslidzhennia na Bukovyni u 2009 r. *Pytannia starodavnoi ta serednovichnoi istorii, arkheolohii y etnolohii*, 1, p. 41-54.
- Pryshchepa, B. A. 2010. Doslidzhennia poselennia rannikh sloviau u Peresopnytsi. *Arkheolohichni doslidzhennia Lvivskoho universytetu*, 13, p. 276-295.
- Rybakov, B. A. 1948. *Remeslo Drevnei Rusi*. Moskva: AN SSSR.
- Smirnova, G. I. 1960. Ranneslavianskoe poselenie u s. Nezvisko na Dnestre. *Pamiatky archeologické*, LI, 1, s. 222-239.
- Starchuk, I. D. 1952. Rozkopky horodyshcha Plisneska v 1947-1948 rr. *Arkheolohichni pamiatky URSR*, 3, p. 379-85.
- Stroitelnye... 1965. *Stroitelnye materialy Chernovitskoi oblasti (mineralno-syrievaia baza)*. Kyiv: Budivelnik.
- Tymoshchuk, B. O. 1972. *Pro arkheolohichni doslidzhennia na slovianskomu poselenni v s. Revna Kitsmanskoho raionu Chernovitskoi oblasti*. NA IA NAN Ukrainy, f. 64, 1972/49.
- Fedorov, G. B. 1953. Gorodishche Ekimautsy (raboty Slaviano-Dnestrovskoi ekspeditsii v 1951 g.). *Kratkie soobshcheniia IIMK*, 50, p. 104-126.
- Fedorov, G. B. 1954. Itogi trekhletnikh rabot v Moldavii v oblasti slaviano-russkoi arkheologii. *Kratkie soobshcheniia IIMK*, 56, p. 8-23.
- Yahodynska, M. O., Horbanenko, S. A. 2021. Zemlerobstvo v mezhyrichchi Dnistra ta Ikvy u davnoruskyi chas (za arkheolohichnymy danymy). *Arkheolohiia i davnia istoriia Ukrainy*, 1 (38), p. 408-424.