

Міністерство освіти і науки України
Чернівецький національний університет
імені Юрія Федьковича

СТАТИСТИЧНА ОПТИКА

Методичні рекомендації
до лабораторних робіт

Чернівці
ЧНУ
2021

УДК 535.41(075.8)

М173

ББК 22.343.4я73

М 173 Статистична оптика: Методичні рекомендації до лабораторних робіт,
2021. – 40 с.

У даній методичці наведено роботи лабораторного практикуму з курсу «Статистична оптика». Зміст робіт охоплює основні розділи курсу.

Призначена для студентів спеціальностей метрологія та інформаційно-вимірювальна техніка, телекомунікації, видавничо-поліграфічна справа.

ББК 22.343.4я73

УДК 535.41(075.8)

Навчальне видання
Статистична оптика

Методичні рекомендації до лабораторних робіт

Укладачі: Бесага Роман Миколайович

Максимяк Петро Петрович

Відповідальний редактор Ангельський О.В.

Лабораторна робота №1

ДОСЛІДЖЕННЯ СТАНУ ПОВЕРХНІ ПЛОСКО-ПАРАЛЕЛЬНИХ ОПТИЧНИХ ПЛАСТИН

Мета роботи: вивчити основні положення моделі випадкового фазового екрану (ВФЕ); оволодіти навичками: роботи на гоніометрі Г-5, формування плоскої хвилі, програмування складних співвідношень, інтерференційних вимірювань.

Завдання до роботи

Заняття 1

1. Вивчити теоретичні основи моделі випадкового фазового екрану (ВФЕ).
2. Вивести співвідношення для визначення шорсткості поверхні пластин з вимірювань дисперсії амплітуди поля.
3. Скласти програму розрахунку Rq_1 і Rq_2 .
4. Вивчити оптичний гоніометр Г-5.

Заняття 2

1. Зібрати оптичну схему.
2. Виміряти значення інтенсивності екстремумів та кутів на яких вони знаходяться.
3. Розрахувати шорсткість поверхонь плоскопаралельної пластини.
4. Написати реферат по пунктах 1-7.

Теоретична частина

Під час контролю шорсткості поверхонь тонких плоскопаралельних пластин прозорих в оптичному діапазоні досить складно оцінити вплив кожної поверхні окремо. Корисним для вирішення цієї проблеми є підхід, що базується на моделі ВФЕ. Згідно моделі ВФЕ в далекій (фраунгоферовій) зоні

реєстрації дисперсії амплітуди σ_A^2 і фази σ_φ^2 вирівнюються і дорівнюють половині дисперсії фази об'єкту σ_S^2 , тобто [2] :

$$\sigma_A^2 = \sigma_\varphi^2 = \frac{1}{2} \sigma_S^2 \quad (1.1)$$

Умова зони Френеля (співпадає з зоною фокусування) по відношенню до окремої неоднорідності виконується для відстані від об'єкту $z_f \approx kl_S^2/2$, де l_S - радіус кореляції фазових неоднорідностей (в нашому випадку він відповідає кроку шорсткості). Отже зона Фраунгофера $z_F \gg z_f$.

Розглянемо інтерференцію пучків А і В, відбитих від передньої і задньої поверхонь плоскопаралельної пластини (рис.1.1) в площині (x, y) , яка ортогональна напрямку розповсюдження пучків:

$$I_p(x, y) = a^2(x, y) + b^2(x, y) + 2a(x, y)b(x, y) \cos S(x, y) \quad (1.2)$$

де: $I_p(x, y)$ - інтенсивність результуючого поля, $a(x, y)$ і $b(x, y)$ - амплітуди пучків А і В, $S(x, y)$ - різниця фаз між пучками А і В.

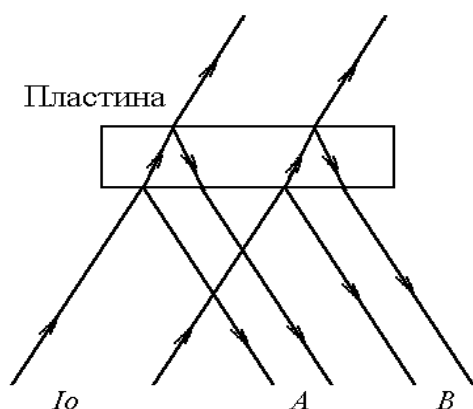


Рис. 1. Формування інтерференційної картини у випромінюванні відбитому від плоско паралельної пластини.

Мінімальне (але не нульове) значення інтенсивності результуючого поля досягається у випадку, коли середня фаза пучка А протилежна середній фазі пучка В.

$$S(x, y) = \pi + \tilde{S}(x, y) \quad (1.3)$$

де: $\tilde{S}(x, y)$ - сумарні флуктуації фаз пучків А і В відносно середнього значення фази \tilde{S} (в нашому випадку $\tilde{S} = \pi$):

$$I_{\min}(x, y) = a^2(x, y) + b^2(x, y) - 2a(x, y)b(x, y) + a(x, y)b(x, y) \sin^2\left(\frac{\tilde{S}(x, y)}{2}\right) \quad (1.4)$$

У випадку слабошорсткої поверхні, коли флуктуації фази поля малі, скористуємось наближенням:

$$\sin^2 \frac{\tilde{S}(x, y)}{2} \approx \left[\frac{\tilde{S}(x, y)}{2} \right]^2 \quad (1.5)$$

Тоді, усереднивши (1.4) по площі поля, що аналізується, отримуємо:

$$\langle I_{\min}(x, y) \rangle = \langle a^2(x, y) \rangle + \langle b^2(x, y) \rangle - 2\langle a(x, y)b(x, y) \rangle + \langle a(x, y)b(x, y)S^2(x, y) \rangle \quad (1.6)$$

Представимо амплітуду поля у вигляді суми їх середніх значень і флуктуаційної частини:

$$a(x, y) = \bar{a}(x, y) + \tilde{a}(x, y)$$

Оскільки, флуктуації $a(x, y)$ і $b(x, y)$ статистично незалежні (між ними немає кореляції), співвідношення (1.6) можна записати у вигляді:

$$I_{\min} = \left[\frac{\langle a^2(x, y) \rangle - \bar{a}^2(x, y)}{\bar{a}^2(x, y)} \right] \bar{a}^2(x, y) + \bar{a}^2(x, y) + \left[\frac{\langle b^2(x, y) \rangle - \bar{b}^2(x, y)}{\bar{b}^2(x, y)} \right] \bar{b}^2(x, y) + \bar{b}^2(x, y) - 2\bar{a}(x, y)\bar{b}(x, y) + \bar{a}(x, y)\bar{b}(x, y)\langle S^2(x, y) \rangle = \sigma_a^2 A + (\sqrt{A} - \sqrt{B})^2 + \sigma_b^2 B + \sqrt{AB}(\sigma_a^2 + \sigma_b^2) \quad (1.7)$$

де: σ_a^2 і σ_b^2 - дисперсія амплітуди пучків А і В (за визначенням), А і В інтенсивності пучків, $\langle S^2(x, y) \rangle$ - дисперсія фази між пучками А і В, яка згідно теореми про дисперсію суми випадкових величин дорівнює сумі дисперсій амплітуд пучків А і В.

Аналогічно співвідношенню (1.7), отримуємо:

$$I_{\max} = \sigma_a^2 A + (\sqrt{A} + \sqrt{B})^2 + \sigma_b^2 B - \sqrt{AB}(\sigma_a^2 + \sigma_b^2) \quad (1.8)$$

Для загального випадку із співвідношення (1.7) і (1.8) слідує:

$$\frac{I_{\min}^{(i)}}{I_{\max}^{(i)}} = \frac{A_{\min}^{(i)} \sigma_a^{(i)2} + B_{\min}^{(i)} \sigma_b^{(i)2} + (\sqrt{A_{\min}^{(i)}} - \sqrt{B_{\min}^{(i)}})^2 + \sqrt{A_{\min}^{(i)} B_{\min}^{(i)}} (\sigma_a^{(i)2} + \sigma_b^{(i)2})}{A_{\max}^{(i)} \sigma_a^{(i)2} + B_{\max}^{(i)} \sigma_b^{(i)2} + (\sqrt{A_{\max}^{(i)}} + \sqrt{B_{\max}^{(i)}})^2 - \sqrt{A_{\max}^{(i)} B_{\max}^{(i)}} (\sigma_a^{(i)2} + \sigma_b^{(i)2})} \quad (1.9)$$

($i=1,2$ відповідає початковому положенню пластини і розвернутому на 180°),

$$A_j^{(i)} = I_0 \rho_{j1}^{(i)} \quad B_j^{(i)} = I_0 \tau_{j1}^{(i)} \rho_{j2}^{(i)} \tau_{j2}^{(i)}, \quad (j=\max, \min) \quad (1.10)$$

I_0 – інтенсивність падаючого пучка, $\rho_j^{(i)}$ і $\tau_j^{(i)}$ - коефіцієнти відбивання і

пропускання Френеля, відповідно:

$$\rho_{j1}^{(i)} = \left(\frac{n \cos \varphi_j^{(i)} - \cos \psi_j^{(i)}}{n \cos \varphi_j^{(i)} + \cos \psi_j^{(i)}} \right)^2 \quad (1.11)$$

$$\rho_{j2}^{(i)} = \left(\frac{n \cos \psi_j^{(i)} - \cos \varphi_j^{(i)}}{n \cos \psi_j^{(i)} + \cos \varphi_j^{(i)}} \right)^2 \quad (1.12)$$

$$\tau_{j1}^{(i)} = \frac{n \cos \psi_j^{(i)}}{\cos \varphi_j^{(i)}} \left(\frac{2 \cos \varphi_j^{(i)}}{n \cos \varphi_j^{(i)} + \cos \psi_j^{(i)}} \right)^2 \quad (1.13)$$

$$\tau_{j2}^{(i)} = \frac{\cos \varphi_j^{(i)}}{n \cos \psi_j^{(i)}} \left(\frac{2n \cos \psi_j^{(i)}}{\cos \psi_j^{(i)} + n \cos \varphi_j^{(i)}} \right)^2 \quad (1.14)$$

причому

$$\frac{\sin \varphi_j^{(i)}}{\sin \psi_j^{(i)}} = n,$$

n – показник заломлення

$$\sigma_{aj}^{(i)2} = \frac{1}{2} \left(2kR_{qi} \cos \varphi_j^{(i)} \right)^2 \quad (1.15)$$

$$\sigma_{bj}^{(i)2} = \frac{1}{2} \left(2knR_{qi} \cos \psi_j^{(i)} \right)^2 + \left(k(n-1)R_{qi} \cos \varphi_j^{(i)} \right)^2 \quad (1.16)$$

$(i, l = 1, 2; \quad l \neq i), \quad k = \frac{2\pi}{\lambda}$ - хвильове число, λ – довжина хвилі випромінювання,

що використовується.

Таким чином, вимірюючи інтенсивності I_{\min} та I_{\max} для початкового положення пластини і після її повороту на 180° і чотири кути падіння, підставляючи ці значення у рівняння (9)-(16), і беручи відношення I_{\min} / I_{\max} для цих положень пластини, отримуємо систему двох рівнянь з двома невідомими R_{q1} та R_{q2} . Розв'язуючи цю систему, визначаємо шорсткість

окремо кожної пластини.

Схема експерименту

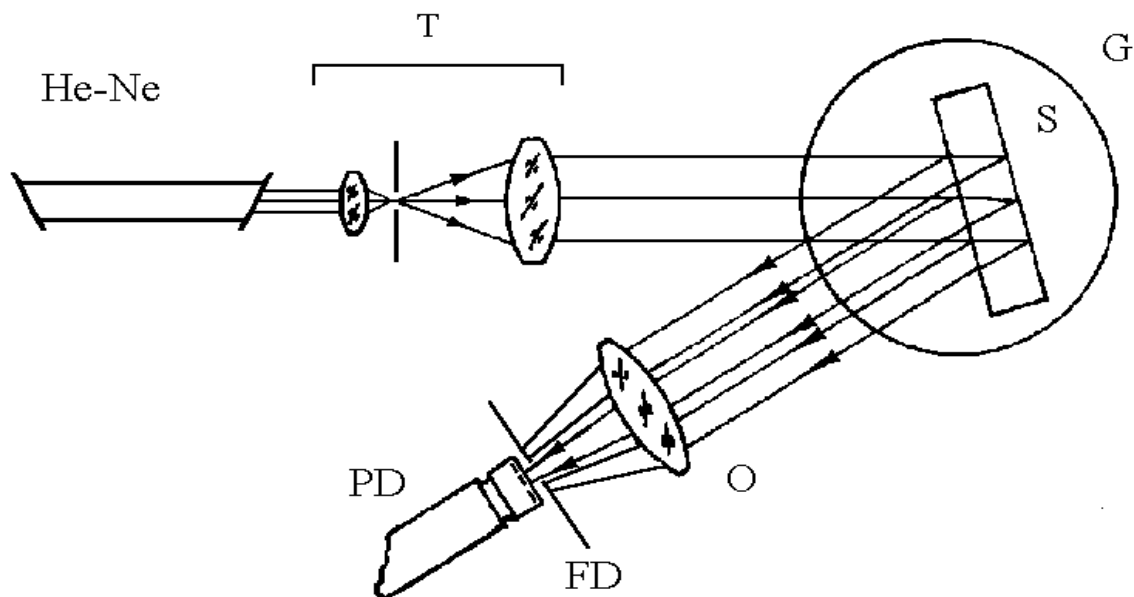


Рис. 1.2. Оптична схема вимірювання шорсткості поверхні плоскопаралельних пластин: He-Ne, лазер; Т - телескопічна система; G - гоніометр; S - досліджуваний зразок; O - об'єктив; FD – польова діафрагма; PD - фотоприймач.

Експериментальні дослідження виконувались по схемі, показаній на рис.1.2. Випромінювання одномодового He-Ne лазера, в нашому випадку ЛГН-207А, попадає на вхід телескопічної системи Т, яка складається із мікрооб'єктиву, об'єктиву та мікронної діафрагми між ними. За допомогою телескопічної системи формується хвиля з плоским фронтом. Пучки, що відбилися від плоскопаралельної пластинки S, інтерферують. Весь потік відбитого випромінювання збирається об'єктивом O в площині польової діафрагми FD. Причому, зображується площина, що знаходиться у фраунгоферовій зоні дифракції поля відбитого випромінювання. Розмір діафрагми б вибирається меншим неоднорідної ділянки інтерференційної картини, тобто необхідно працювати в нульовій смузі.

При вимірюванні кутів з точністю до 10 кутових секунд, а інтенсивності -

0.1 %, ми можемо гарантувати точність визначення R_q окремо кожної поверхні на рівні 0.005 мкм.

Порядок виконання роботи

1. Виведіть співвідношення для визначення шорсткості поверхні пластин з вимірювань дисперсії амплітуди поля.
2. Складіть програму розрахунку R_{q1} і R_{q2} .
3. Ознайомтеся з будовою та порядком роботи на гоніометрі Г-5 [5].
4. Отримайте навички відліку кутів на Г-5.
5. Виставте гоніометр горизонтально по центральному рівню.
6. Проведіть лазерним променем оптичну вісь системи, для чого направте лазерний промінь через вісь обертання столика (за допомогою голки), перпендикулярно до неї (за допомогою плоско паралельної пластини) і на центр ірисової діафрагми.
7. Сформууйте плоску хвилю за допомогою мірооб'єктива, мікронної діафрагми та об'єктива. Юстування здійснюється відносно центру ірисової діафрагми. Хвиля буде плоскою в тому випадку, коли інтерференційна картина в полі відбитого від каліброваної плоскопаралельної пластини буде нескінченно широкою.
8. Виставте досліджувану пластину по середині столика перпендикулярно до плоскої хвилі так, щоб інтерференційні смуги були вертикальними.
9. Прив'яжіть лімб гоніометра до рухомого плеча гоніометра.
10. Зніміть значення кута при якому плоска хвиля проходить крізь оптичну систему φ_0 .
11. Переведіть плече гоніометра в півплощину відбивання так, щоб воно не перекивало падаючий пучок.
12. Повертаючи столик гоніометра, візуально отримайте максимум інтерференційної смуги, причому ширина щілини гоніометра повинна бути меншою за ширину смуги.

13. Введіть фотоприймальний пристрій і повертаючи столик тонкою підстройкою добийтеся максимального сигналу на цифровому вольтметрі. Можливі осциляції сигналу, тому добийтеся максимального максимуму.
14. Зніміть покази вольтметра.
15. Тонкою підстройкою столика наведіться на сусідній мінімум інтерференційної картини.
16. Зніміть покази вольтметра.
17. Зніміть значення кута плеча гоніометра φ_1 .
18. Визначте кут падіння променя на пластинку за співвідношенням
$$\varphi = \frac{180^{\circ} - (\varphi_1 - \varphi_0)}{2}$$
19. Повторіть пункти 6-15 для досліджуваної пластинки, розвернутої на 180° .
20. Розрахуйте Rq_1 і Rq_2 використовуючи свою програму.
21. Проведіть оцінку, чи виконувалися наближення моделі випадкового фазового екрану в експерименті.

Вимоги до звіту

1. Реферат по пп.1-4 завдання.
2. Основні співвідношення, оптична схема установки.
3. Програма розрахунку.
4. Результати розрахунку та оцінки умов моделі ВФЕ.

Контрольні запитання

1. Що таке ВФЕ?
2. Як змінюються дисперсія амплітуди та фази поля в залежності від зони реєстрації?
3. Які наближення і спрощення використовувалися при виводі основних

співвідношень?

4. Як врахувати нескінченність екрану?
5. Чи виконувалися наближення моделі ВФЕ в експерименті?
6. Чим зумовлена похибка вимірювань в даному експерименті?
7. Робота на гоніометрі Г-5.

Список літератури

1. Максимьяк П.П. Статистична оптика. Конспект лекцій, Чернівці, ЧНУ, 2021.
2. Born, Max; Wolf, Emil. Principles of optics : electromagnetic theory of propagation, interference, and diffraction of light (7th (expanded) 60th anniversary ed.). Cambridge University Press. 2019.
3. Angelsky O. V., Maksimyak P. P., Hanson S. The Use of Optical-Correlation Techniques for Characterizing Scattering Object and Media. - Bellingham: SPIE Press PM71, 1999. - 194p.
4. O.V.Angelsky, P.P.Maksimyak "Optical correlation diagnostics of surface roughness" in Optical Correlation Applications and Techniques, (SPIE Press, Bellingham, 2007)" (до 14 др. арк.)
5. Гудмен Дж. Статистическая оптика, М.:Мир,1988.

ПОРТАТИВНИЙ ПРИЛАД ДЛЯ КОНТРОЛЮ ШОРСТКОСТІ ПОВЕРХНІ З ВИМІРЮВАНЬ ПОПЕРЕЧНОЇ ФУНКЦІЇ КОГЕРЕНТНОСТІ ПОЛЯ

Мета роботи: вивчити властивості когерентних полів та зв'язок когерентності з параметрами фазового об'єкту; оволодіти навичками вимірювання функції когерентності поля та контролю якості шорстких поверхонь.

Завдання до роботи:

1. Вивчити теоретичні основи моделі випадкового фазового екрану та властивості когерентних полів.
2. Вивести співвідношення для визначення шорсткості поверхні пластин з вимірювань поперечної функції когерентності поля.
3. Вивчити роботу оптичної та електронної схеми приладу.
4. Оволодіти навичками роботи на приладі.
5. Оволодіти методикою калібрування приладу.
6. Провести вимірювання шорсткості для представлених зразків.
7. Написати реферат по 1-4 пунктах.

Призначення приладу

Портативний прилад для вимірювання шорсткості призначений для вимірювання середньоквадратичного відхилення профілю від базової лінії шорсткої поверхні 12- 14 класу обробки.

Прилад придатний для контролю металевих, напівпровідникових та діелектричних поверхонь.

Прилад застосовується в лабораторіях підприємств машинобудівної,

приладобудівної, електронної та хімічної промисловості, науково-дослідницьких та навчальних закладів, що займаються питаннями чистоти обробки поверхні.

Прилад дозволяє проводити вимірювання шорсткості поверхні будь-якої форми з радіусом кривизни більшим 0.2 м, контролювати якість коландрових валів, дзеркал, виготовлених алмазним мікроточінням, поверхонь деталей в процесі обробки.

Технічні характеристики

Межі вимірювання по середньоквадратичному відхиленню профілю від базової лінії, R_q - 0,002 – 0,1 мкм.

Роздільна здатність по R_q - 0,002 мкм.

Схема вимірювання - поляризаційний інтерферометр.

Швидкість вимірювання - 1 вимір в секунду.

Одиниці вимірювання мікрометри.

Живлення - 6 В.

Габаритні розміри – 150 мм X 50 мм X 22 мм.

Маса приладу без футляру – 0,3 кг.

Будова та принцип роботи

Прилад для вимірювання шорсткості поверхонь використовується для вимірювання середньоквадратичного відхилення профілю від базової лінії R_q металевих, напівпровідникових та діелектричних поверхонь.

Оптична схема приладу.

Оптична схема приладу наведена на рис.2.1.

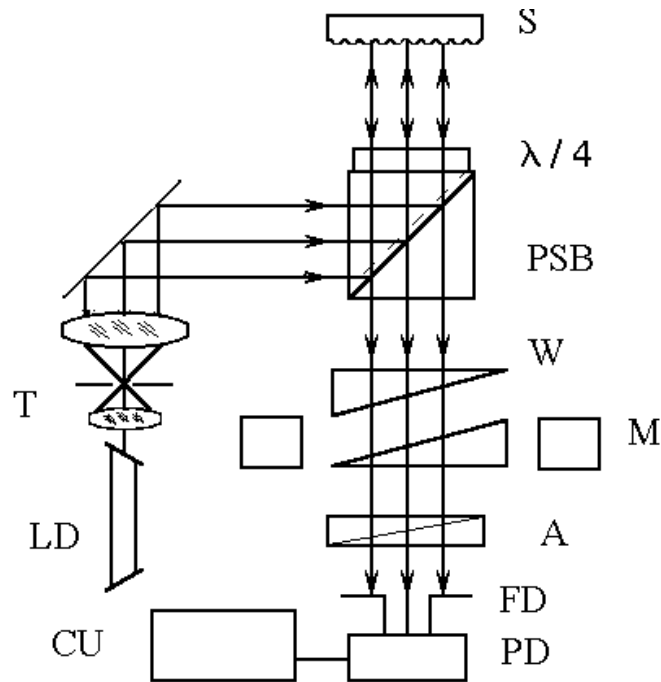


Рис.2.1. Оптична схема приладу.

LD – напівпровідниковий лазер;

T – телескопічна система (мікрооб'єктив, діафрагма та об'єктив);

PSB - поляризаційний куб;

$\lambda/4$ - чвертьхвильова пластинка;

S – контрольована поверхня;

W - рухомий та нерухомий клин;

M - електромеханічний модулятор;

A - аналізатор;

FD - польова діафрагма;

PD – фотоприймач;

CU – електронний блок.

В якості джерела випромінювання використовується напівпровідниковий лазер. Плоска хвиля, сформована освітлювачем, повністю відбивається поляризаційним кубом (призма Фостера), проходить

чвертьхвильову пластинку і падає на поверхню, що контролюється. Подвійний прохід хвилею чвертьхвильової платівки призводить до повороту площини поляризації пучка на 90° . Отже, все відбите випромінювання проходить крізь поляризаційний куб, який разом із кальцитовими клинами та поляризатором, утворюють поляризаційний інтерферометр поперечного сканування. Площина пропускання поляризаційного куба складає кут 90° з площиною поляризації поляризатора та кут 45° з головною оптичною віссю кристалічних клинів. Таке розташування приводить до утворення звичайного та незвичайного променів з рівними інтенсивностями. На виході з першого клина промені просторово розділяються. В залежності від відстані між клинами, будуть реалізовуватись різні поперечні зміщення між пучками. Крім того, переміщення рухомого клину приводить до чергування мінімумів I_{\min} та максимумів I_{\max} інтенсивності результуючого поля, які реєструються за допомогою фотоприймача.

Середньоарифметичне відхилення профілю від базової лінії R_q визначається із співвідношень:

Видність інтерференційної картини

$$V = \Gamma_{\perp}(\rho) = \frac{I_{\max} - I_{\min}}{I_{\max} + I_{\min}},$$

Дисперсія фази фазово-неоднорідних об'єктів

$$\sigma_S^2 = -\ln \Gamma_{\perp}(\infty),$$

Середньоквадратичне відхилення профілю від базової лінії

$$R_q = \frac{1}{20} \sqrt{\sigma_S^2}.$$

Отже середньоквадратичне відхилення профілю від базової лінії визначається через значення мінімальної I_{\min} та максимальної I_{\max} інтенсивності результуючого поля за такою формулою:

$$R_q = \frac{1}{20} \sqrt{-\ln \frac{I_{\max} - I_{\min}}{I_{\max} + I_{\min}}}$$

Виділення інформації, що міститься в інтерференційній картині, відбувається шляхом перетворення оптичного сигналу в електричний та подальшої його обробки в електронному блоці (рис.2.2).

Електронний блок приладу.

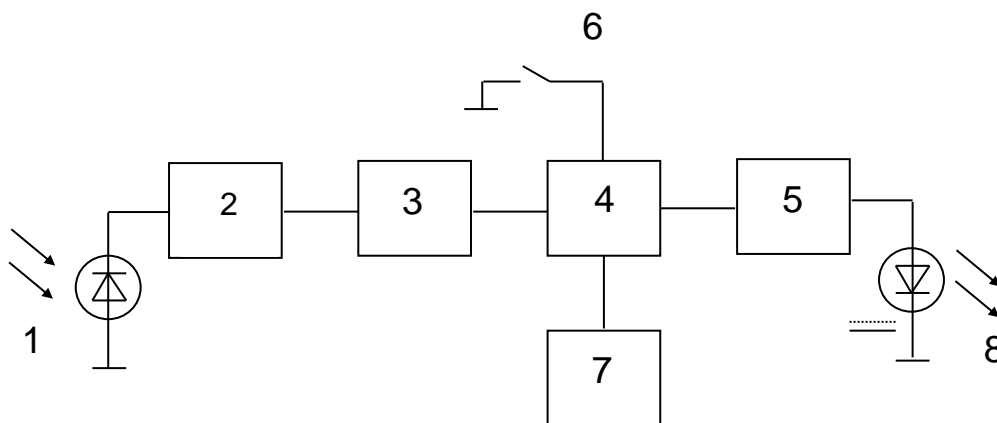


Рис.2.2.

- 1- фотоприймач;
- 2- попередній підсилювач;
- 3- аналогово-цифровий перетворювач;
- 4- однокристална ЕОМ;
- 5- керований генератор струму;
- 6- кнопка;
- 7- алфавітно-цифровий індикатор;
- 8- лазерний діод.

Сигнал з фотоприймача 1, підсилений попереднім підсилювачем 2, поступає на вхід аналогово-цифрового перетворювача (АЦП) 3. В якості АЦП використано чіп AD7895 фірми ANALOG DEVICES, якій уявляє собою 12-ти розрядний АЦП з часом перетворення 1,6 мкс. Цифровий код, якій

відповідає значенню сигналу на фотоприймачі, з виходу АЦП поступає на однокристальну ЕВМ 4 фірми ATMEEL, в якій виконується обробка сигналу. Після натиснення на кнопку 6 ЕВМ посилає сигнал включення лазера 8 на генератор струму 5. Генератор струму виробляє стабілізований струм, необхідний для включення лазерного діоду. Після включення лазера ЕВМ переходить в режим очікування. Як тільки випромінювання, відбите від поверхні, яка досліджується, попадає на фотоприймач, ЕВМ проводить ряд вимірювань вихідного сигналу фотоприймача. Із отриманого ряду чисел вибираються мінімальне та максимальне значення та проводиться обчислення шуканого значення шорсткості. Розраховане значення виводиться на алфавітно-цифровий індикатор 7.

Корпус приладу зображено на рис.2.3. На корпусі знаходиться індикатор 1, вмикач 2, кнопка вимірювання 3, кнопка керування меню 4, вікно для вимірювання 5.

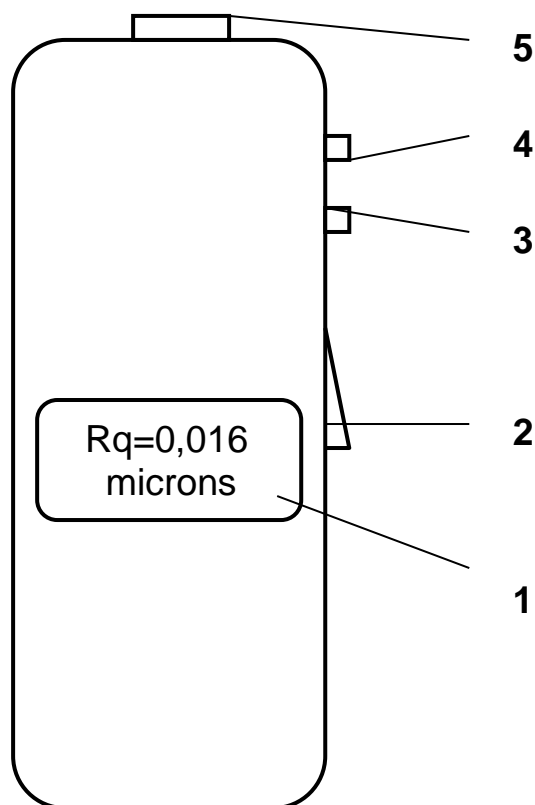


Рис.2.3.

Підготовка приладу до роботи

Перед проведенням вимірювань прилад потрібно підготувати до роботи.

Натиснути кнопку включення приладу. На індикаторі повинно з'явитися „Ready”. Натиснути кнопку вимірювання 3. На протязі 1 секунди повинен світити лазер. Прилад готовий до роботи.

Порядок роботи

Для вимірювання шорсткості поверхні, поверхню (або прилад) потрібно впритул піднести до вікна для вимірювання 5 (рис.2.3). Натиснути кнопку включення приладу 2. На індикаторі повинно з'явитися „Ready”. Натиснути кнопку вимірювання 3. На індикаторі з'явиться значення середньоквадратичного відхилення профілю шорсткої поверхні від базової лінії – Rq . Для забезпечення необхідної точності вимірювань, вимірювання можна провести кілька разів та визначити середнє значення Rq за співвідношенням:

$$Rq = \frac{1}{N} \sum_{i=1}^N Rq_i ,$$

де N – кількість вимірів;

Rq_i – значення середньоквадратичного відхилення профілю шорсткої поверхні від базової лінії при N – му вимірі.

Для отримання усередненого по площі значення Rq , вимірювання необхідно проводити в різних місцях поверхні.

Калібрування приладу.

Перед проведенням вимірювань прилад потрібно прокалібрувати.

Включення меню програми калібрування здійснюється натискуванням на 2 секунди кнопки включення приладу при натиснутій кнопці керування меню 4. На індикаторі з'являється меню:

- Gain (підсилення)

- Coefficient (коефіцієнт розтягу шкали)
- Zero (коефіцієнт підкладки)
- Material (матеріал поверхні)

Вибір пункту меню проводиться кнопкою вимірювання. Вибір діапазону даного пункту меню проводиться кнопкою керування меню.

Зміна діапазону підсилення (Gain) для металевих поверхонь проводиться в межах 1 - 4, напівпровідникових – 2-8, діелектричних – 4-16.

Зміна діапазону коефіцієнту розтягу шкали (Coefficient) проводиться в межах від 5 до 150.

Зміна діапазону коефіцієнту підкладки (Zero) проводиться в межах від 0 до 70.

Для калібрування приладу використовують комплект мір шорсткості.

Калібрування приладу проводиться в такому порядку:

1. Для комплекту мір шорсткості з кристалічного кремнію встановлюємо значення підсилення (Gain) – 4.
2. Коефіцієнт розтягу шкали (Coefficient) встановлюється 5.
3. Коефіцієнт підкладки (Zero) встановлюється 0.
4. Для міри шорсткості з найбільшим значенням шорсткості Rq^{\max} визначаємо Rq^M .
5. Розраховуємо відношення $Rq^{\max}/ Rq^M = X, YZ$
6. Визначаємо коефіцієнт розтягу шкали (Coefficient) за співвідношенням $K = (X, YZ - 1)100$
7. Встановлюємо значення K.
8. Для міри шорсткості з найменшим значенням шорсткості Rq^{\min} визначаємо Rq^m .
9. Розраховуємо відношення $Rq^m - Rq^{\min} = 0,0AB$
10. Коефіцієнт підкладки (Zero) буде AB.
11. Встановлюємо значення AB.
12. Прилад готовий до роботи.

Контрольні питання

1. Дати визначення випадкового поля, випадкового фазового екрану, кореляційної функції, функції когерентності, структурної функції, дисперсії фази об'єкта, радіусу кореляції неоднорідностей ВФЕ.
2. Методи вимірювання шорсткості поверхні.
3. Оптична та електронна схему приладу.
4. Інтерференційні схеми для вимірювання поперечної функції когерентності поля $\Gamma_{\perp}(\rho)$.

Вимоги до звіту

1. Короткий теоретичний реферат.
2. Основні співвідношення.
3. Оптична та електронна схема експерименту.
4. Результати вимірювань.
5. Обчислення похибки вимірювань.

Список літератури

1. Максимyak П.П. Статистична оптика. Конспект лекцій, Чернівці, ЧНУ, 2021.
2. Born, Max; Wolf, Emil. Principles of optics : electromagnetic theory of propagation, interference, and diffraction of light (7th (expanded) 60th anniversary ed.). Cambridge University Press. 2019.
3. Angelsky O. V., Maksimyak P. P., Hanson S. The Use of Optical-Correlation Techniques for Characterizing Scattering Object and Media. - Bellingham: SPIE Press PM71, 1999. - 194p.
4. O.V.Angelsky, P.P.Maksimyak "Optical correlation diagnostics of surface roughness" in Optical Correlation Applications and Techniques, (SPIE Press, Bellingham, 2007)" (до 14 др. арк.)
5. Гудмен Дж. Статистическая оптика, М.:Мир,1988.

Лабораторна робота № 3

ВИЗНАЧЕННЯ КОРЕЛЯЦІЙНОЇ ФУНКЦІЇ ФАЗОВО-НЕОДНОРОДНИХ ОБ'ЄКТІВ ЗА ВИМІРЮВАННЯМИ ПОПЕРЕЧНОЇ ФУНКЦІЇ КОГЕРЕНТНОСТІ ПОЛЯ

Мета роботи: вивчити методи вимірювання кореляційної функції фазово-неоднорідних об'єктів; оволодіти навичками вимірювання поперечної функції когерентності поля.

Завдання до роботи:

1. Вивчити теоретичні основи моделі випадкового фазового екрану (ВФЕ).
2. Вивчити існуючі методи вимірювання поперечної функції когерентності поля $\Gamma_{\perp}(\rho)$.
3. Зібрати оптичну схему.
4. Виміряти поперечну функцію когерентності поля, що пройшло крізь досліджуваний фазово-неоднорідний об'єкт.
5. Розрахувати кореляційну функцію фази досліджуваного фазово-неоднорідного об'єкту.
6. Написати реферат по пунктах 1-5.

Обладнання:

1. Одномодовий лазер.
2. Інтерференційний блок.
3. Дзеркала, об'єктиви.
4. Цифровий вимірювальний прилад.
5. Блок постійної напруги.

Теоретична частина

Для статистично однорідних флуктуації фази, розподілених за нормальним законом розподілу ймовірностей, в рамках моделі ВФЕ, між характеристиками об'єкту та поперечною функцією когерентності поля $\Gamma_{\perp}(\rho)$ існує взаємозв'язок [3]:

$$\Gamma_{\perp}(\rho) = \Gamma_g(\rho) = \exp\{\sigma_S^2[K(\rho) - 1]\} = \exp\left\{-\frac{1}{2}D_S(\rho)\right\}, \quad (3.1)$$

де: $K(\rho)$ - коефіцієнт кореляції фази екрана, а $\sigma_S^2 K(\rho)$ - відповідає поперечній кореляційній функції фази екрана $\Psi_S(\rho)$; $D_S(\rho)$ - структурна функція фази екрана. Співвідношення (3.1) працює незалежно від відстані до об'єкта.

Поперечна функція когерентності поля вимірюється в інтерферометрі поперечного зсуву. Це може бути інтерферометр Юнга, Маха – Цандера, поляризаційні інтерферометри та інші [1,2].

Між пучками інтерферометра зсуву задається поперечне зміщення ρ . При цьому міряється видність інтерференційної картини $V = I_{\max} - I_{\min} / I_{\max} + I_{\min}$, яка у випадку рівності інтенсивностей інтерферуючих пучків відповідає ступеню когерентності результуючого поля.

Одержана таким чином залежність $\Gamma_{\perp}(\rho)$ на рис.3.1 є вихідною для знаходження дисперсії та коефіцієнта кореляції фази об'єкта. Так, логарифмуючи співвідношення (1), отримаємо:

$$\ln \Gamma_{\perp}(\rho) = \sigma_S^2[K(\rho) - 1] = -\frac{1}{2}D_S(\rho). \quad (3.2)$$

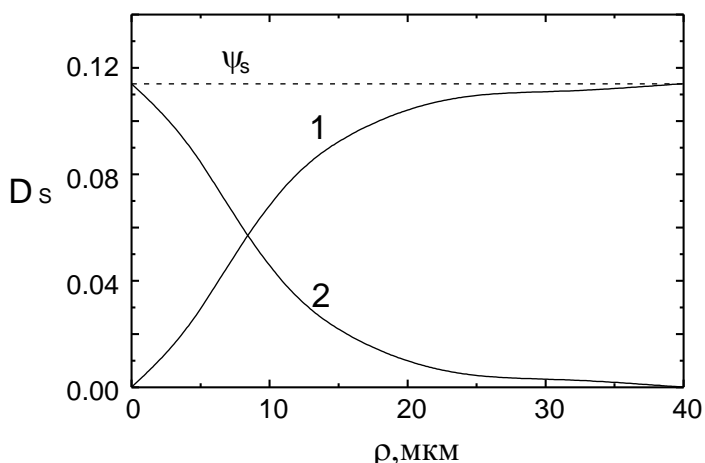


Рис. 3.1. Типовий вигляд структурної (крива 1) та кореляційної (крива 2) функцій об'єкта.

Область насичення $D_S(\rho)$ відповідає $K_S(\rho) = 0$.

Відповідно, ордината області насичення дає значення дисперсії фази об'єкта σ_S^2 .

$$\sigma_S^2 = -\ln \Gamma_{\perp}(\infty) \quad (3.3)$$

З рівняння (2) знаходимо коефіцієнт кореляції фази $K_S(\rho)$ і знаючи σ_S^2 , будемо кореляційну функцію фази об'єкта

$$\Psi_S(\rho) = \sigma_S^2 K(\rho). \quad (3.4)$$

Схема експерименту.

Блок-схема експериментальної установки представлена на рис.3.2.

Випромінювання одномодового He-Ne лазера, в нашому випадку ЛГ-215, попадає на вхід коліматора, який складається із мікрооб'єктиву, об'єктиву та мікронної діафрагми між ними. За допомогою коліматора формується хвиля з плоским фронтом, яка проходить крізь досліджуваний фазово-неоднорідний об'єкт і попадає на вхід інтерферометру зсуву. За допомогою інтерферометру, фотоприймача, цифрового приладу та блоку

високої напруги проводиться вимірювання поперечної функції когерентності поля.

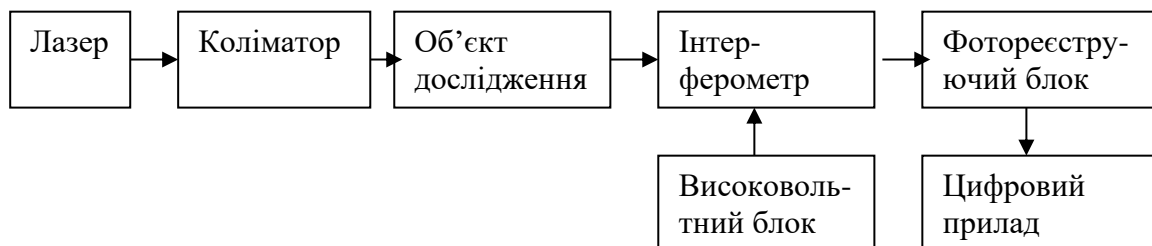


Рис.3.2. Блок-схема експериментальної установки.

Схема інтерферометра представлена на рис. 3.3. Випромінювання, що пройшло крізь фазово-неоднорідний об'єкт, амплітудно розщеплюється в інтерферометрі (на границі розділу деталей 1 і 2, рис.3.) на дві рівноінтенсивні компоненти. На виході інтерферометру здійснюється строго співвісне зміщення розщеплених компонент. Відносний поперечний зсув між компонентами поля здійснюється за допомогою мікроподвижки 6 в межах $100\mu\text{m}$ та п'єзокераміки 4 в межах довжини хвилі. Площина, в якій знаходиться досліджуваний об'єкт, проектується за допомогою мікрооб'єктива на приймаючу площадку фотоприймача, обмежену польовою діафрагмою. Юстуючий вузол 5 дозволяє настроїти інтерферометр на нуль інтерференційної смуги.

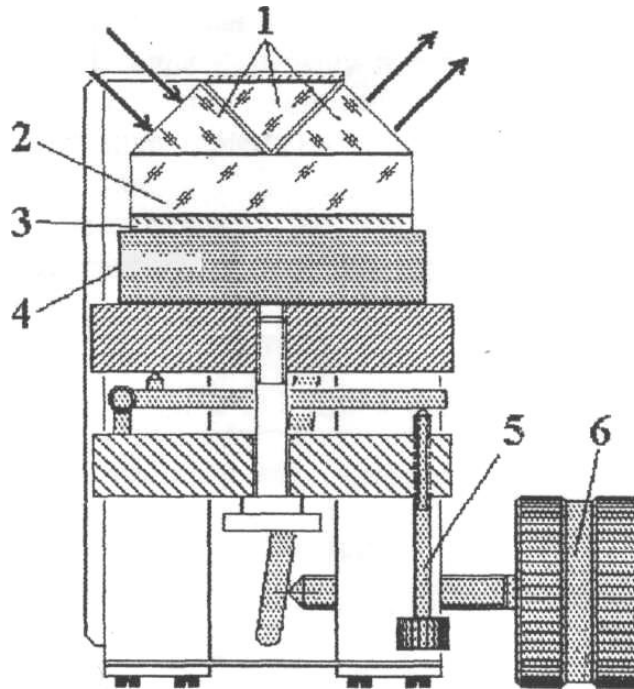


Рис.3. Схема вимірювальної головки. 1 - призми інтерферометра; 2 - світлоподільна пластина інтерферометра; 3 - дзеркало; 4 - п'єзокераміка; 5 - юстувальний гвинт налаштування на "нульову" смугу; 6 - юстувальний гвинт регулювання поперечного зміщення.

Порядок виконання роботи:

1. Проведіть лазерним променем оптичну вісь схеми, для чого направте лазерний промінь на екран з міткою.
2. Сформуєте плоску хвилю за допомогою мікрооб'єктива, мікронної діафрагми та об'єктива. Юстування здійснюється відносно мітки. Хвиля буде плоскою в тому випадку, коли інтерференційна картина в полі відбитого від каліброваної плоскопаралельної пластини буде нескінченно широкою.
3. За допомогою гвинтів 5 юстуючого вузла інтерферометра, отримайте на виході "нульову" інтерференційну смугу.
4. За інтерферометром встановіть мікрооб'єктив та фотоприймач.
5. Встановіть перед інтерферометром досліджувану поверхню. Повинна

спостерігатися інтерференційні смуги в спекл-полі у вигляді концентричних кілець.

6. За допомогою мікроподвижки 6, проведіть юстування до отримання "нульової" інтерференційної смуги у спекл-полі. В цьому положенні поздовжній та поперечний зсув між компонентами поля відсутній і це положення є вихідним для вимірювання поперечної функції когерентності поля.
7. Змінюючи напругу що подається на п'єзокерамічну подвижку, добийтеся максимуму результуючої інтерференційної картини і виміряйте значення сигналу на виході фотоелектричного приймача.
8. Аналогічно проведіть вимірювання мінімального значення інтенсивності інтерференційної картини.
9. Розрахуйте видність інтерференційної картини, що відповідає степені когерентності поля в початковій точці (при нульовому поперечному зміщенні пучків).
10. За допомогою мікроподвижки 6 задайте поперечне зміщення між пучками, рахуючи пульсації (зміну мінімуму на максимум і знову на мінімум) результуючого поля. В даному інтерферометрі одна пульсація відповідає зміні різниці ходу між променями на довжину хвилі (6328 ангстрем) і такому ж поперечному зміщенню. Проведіть вимірювання максимального та мінімального значення інтенсивності по пп.7-9.
11. Здійснюючи відносне поперечне зміщення пучків і вимірюючи відповідні значення видності результуючої інтерференційної картини, побудуйте поперечну функцію когерентності поля, розсіяного фазово-неоднорідним об'єктом.
12. Розрахуйте за співвідношеннями (2-4) кореляційну функцію фазово-неоднорідного об'єкту.
13. Побудуйте кореляційну функцію фазово-неоднорідного об'єкту.
14. Проведіть оцінку, чи виконувалися наближення моделі випадкового фазового екрану в експерименті.

Вимоги до звіту

1. Короткий теоретичний реферат.
2. Основні співвідношення.
3. Оптична схема експерименту.
4. Результати вимірювань та обчислень.
5. Графік кореляційної функції фазово-неоднорідного об'єкту.

Контрольні питання

1. Дати визначення випадкового поля, випадкового фазового екрану, кореляційної функції, функції когерентності, структурної функції, дисперсії фази об'єкта, радіусу кореляції неоднорідностей ВФЕ, видимості інтерференційної картини, степені когерентності.
2. Інтерференційні схеми для вимірювання поперечної функції когерентності поля $\Gamma_{\perp}(\rho)$.
3. Порядок юстування оптичної схеми та методика вимірювання. (Як ви задавали нульове поперечне зміщення між пучками інтерферометра).
4. Існуючі методи діагностики ВФЕ.

Список літератури

1. Максимьяк П.П. Статистична оптика. Конспект лекцій, Чернівці, ЧНУ, 2021.
2. Born, Max; Wolf, Emil. Principles of optics : electromagnetic theory of propagation, interference, and diffraction of light (7th (expanded) 60th anniversary ed.). Cambridge University Press. 2019.
3. Angelsky O. V., Maksimyak P. P., Hanson S. The Use of Optical-Correlation Techniques for Characterizing Scattering Object and Media. - Bellingham: SPIE Press PM71, 1999. - 194p.
4. O.V.Angelsky, P.P.Maksimyak "Optical correlation diagnostics of surface roughness" in Optical Correlation Applications and Techniques, (SPIE Press, Bellingham, 2007)" (до 14 др. арк.)
5. Гудмен Дж. Статистическая оптика, М.:Мир,1988.

Лабораторна робота № 4

ДІАГНОСТИКА ШОРСТКИХ ПОВЕРХОНЬ ПО ВИМІРУ ДИСПЕРСІЇ ФАЗИ ГРАНИЧНОГО ПОЛЯ

Мета роботи: вивчити основні положення моделі випадкового фазового екрану (ВФЕ); оволодіти навичками: роботи на ММІ-4 та приладі для контролю шорсткості поверхні.

Завдання до роботи:

1. Вивчити теоретичні основи моделі випадкового фазового екрану (ВФЕ).
2. Вивчити існуючі методи виміру дисперсії фази випадково-неоднорідних об'єктів і методи діагностики шорсткості поверхні.
3. Вивчити МІІ-4.
4. Вивчити блок схему установки, конструкцію блоків, порядок настройки, вимірювання і обробки результатів.
5. Провести вимірювання шорсткості для трьох зразків.
6. Написати реферат по пунктах 1-5.

Теоретична частина

Оптичний контроль шорсткості поверхонь багатьох скляних, напівпровідникових, металевих деталей ускладнений внаслідок малості коефіцієнту відбивання матеріалу, з якого вони виготовлені. В цьому випадку корисним може бути метод, що базується на вимірюванні дисперсії фази граничного поля. При співвісному накладанні граничного поля та опорної хвилі, мінімум інтенсивності результуючого поля запишеться:

$$\frac{\langle I_p(x,y) \rangle}{I_0} = \langle \Phi^2(x,y) \rangle = \sigma_\Phi^2. \quad (4.1)$$

Тобто, помірявши нормовану інтенсивність, можна отримати

дисперсію фази граничного поля, а, отже, і дисперсію фази об'єкта.

Вимірювання статистичних параметрів граничного поля вимагає введення вимірювального пристрою безпосередньо в площину об'єкту, що, звісно, неможливо. В цьому випадку можна поступити таким чином. Площину граничного поля спроектувати в площину реєстрації, і там, строго співвісно, накласти опорну хвилю в схемі інтерферометра Майкельсона або Маха-Цандера. Досягнувши протифазності пучків, необхідно вирівняти амплітуди опорної та об'єктної хвиль і за інтенсивністю результуючого поля та інтенсивністю опорної хвилі визначити дисперсію фази граничного поля.

Якщо ж інтенсивності опорного та об'єктного пучків неоднакові, то ми можемо це врахувати [1]:

$$\sigma_{\varphi}^2 = 1 - \frac{I_{\max} - I_{\min}}{2\sqrt{I_r}\sqrt{I_o}}. \quad (4.2)$$

Оптична схема, яка лежить в основі пристрою, що реалізує метод, базується на мікро інтерферометрі Лінніка МІІ-4 і показана на рис. 4.1 [2]. Дволінзовий телескоп T перетворює світловий пучок від одномодового He-Ne лазера на плоску хвилю, яка потім світлоподільником $BS1$ амплітудно розділяється на опорну та об'єктну хвилі. Об'єктна хвиля відбивається світлоподільником та фокусується за допомогою мікрооб'єктива $O1$ на поверхню шорсткого зразка S . Відбите випромінювання використовується для формування зображення поверхні в площині 2×2 позиційно-чутливого фотодетектора PD . Випромінювання в опорному каналі, відбите дзеркалом M , інтерферує з об'єктною хвилею з утворенням нульової інтерференційної смуги, локалізованої у нескінченності.

Нульова інтерференційна смуга автоматично утримується шляхом поперечного зсуву мікрооб'єктива в референтному плечі інтерферометра з використанням двох електромагнітів EM (або качання мікрооб'єктива в об'єктному плечі за допомогою електромагнітів), а поздовжній зсув

забезпечується п'єзокерамічним модулятором PM , який одночасно здійснює амплітудну модуляцію результуючого світлового пучка. Вихідний сигнал подається з позиційно-чутливого фотодетектора на фазовий компаратор COM , який генерує контрольні сигнали для електромагнітів та п'єзокерамічного модулятора. Вихідний сигнал перетворюється в значення R_q завдяки використанню блоку аналогової обробки CU та виводиться на цифровий індикатор DI .

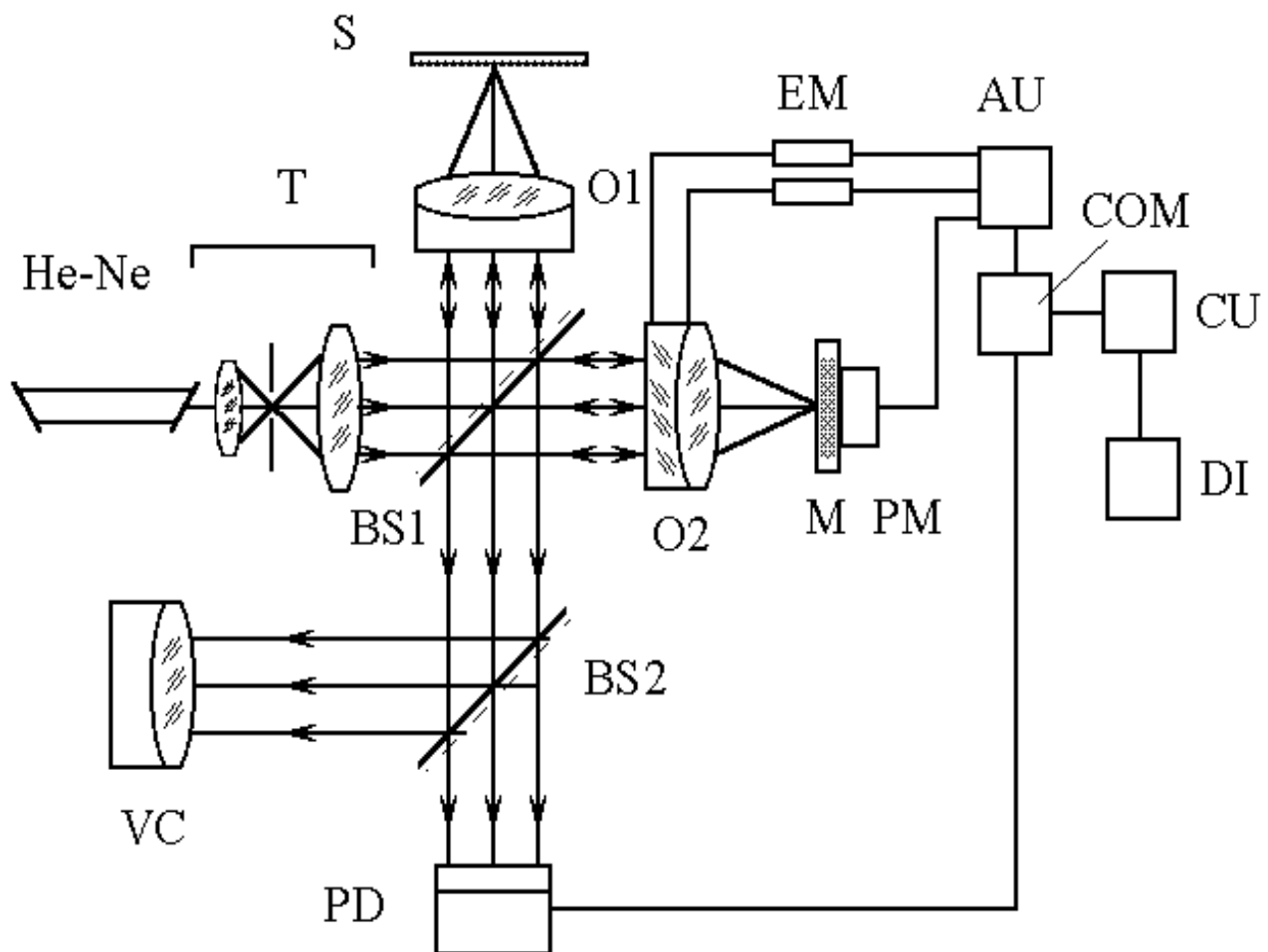


Рис. 4.1. Експериментальне розташування для вимірювання шорсткості слабовідбиваючих поверхонь: He-Ne - лазер, Т - телескоп, BS1, BS2 - світлоподільники, O1,O2 - об'єктиви, S - зразок, М - дзеркало, PM - п'єзокерамічний модулятор, PD - 2x2 позиційно-чутливий фотодетектор, VC- канал візуалізації, EM - електромагніт, AU - блок автоматичного утримання нульової смуги, COM - компаратор, CU - комірка аналогового обчислення R_q , DI - цифровий індикатор.

Середньоквадратичне відхилення висоти від базової лінії обчислюється за формулою:

$$R_q = \frac{\lambda}{4} \sqrt{2 - \frac{I_{\max} - I_{\min}}{\sqrt{I_r} \sqrt{I_o}}}, \quad (4.3)$$

де I_{\max} та I_{\min} - максимальна та мінімальна інтенсивності результуючого поля, а I_r та I_o - інтенсивності опорного та об'єктного пучків.

Співвідношення (4.3) отримано з формули (4.2) шляхом врахування інтенсивностей опорного та об'єктного пучків, їх інтерференційного складання та переходу від дисперсії фази до середньоквадратичного відхилення профілю поверхні від базової лінії за наступними виразами:

$$\sigma_{\varphi 0}^2 = [k(n_1 - n_2)R_q]^2, \text{ для пропускаючих поверхонь,}$$
$$\sigma_{\varphi 0}^2 = [2kn_2R_q \cos \theta]^2, \text{ для відбиваючих поверхонь.} \quad (4.4)$$

Схема, показана на рис. 4.1, може бути порівняно просто модифікована з урахуванням специфічних вимог, які визначаються особливостями контрольованої поверхні (розміри досліджуваної ділянки, сферичність поверхні та інше). В цій схемі можна контролювати слабовідбиваючі поверхні шляхом підбору коефіцієнта відбивання опорного дзеркала у відповідності з коефіцієнтом відбивання контрольованої поверхні та врахування нерівності інтенсивностей опорного та об'єктного пучків у розрахунковому співвідношенні (3).

Особливістю розглянутої схеми є модуляція інтенсивності результуючого інтерференційного поля. Це усуває потребу захисту вимірювального пристрою від вібрацій. В результаті, поріг чутливості для таких пристроїв наближається до рівня, забезпеченого в гетеродинних системах.

Електронна блок-схема системи настройки нуля інтерференційної

смуги основана на використанні чотирьохплощадкового фотоприймача ФД-142. Вона представлена на рис.4.2.

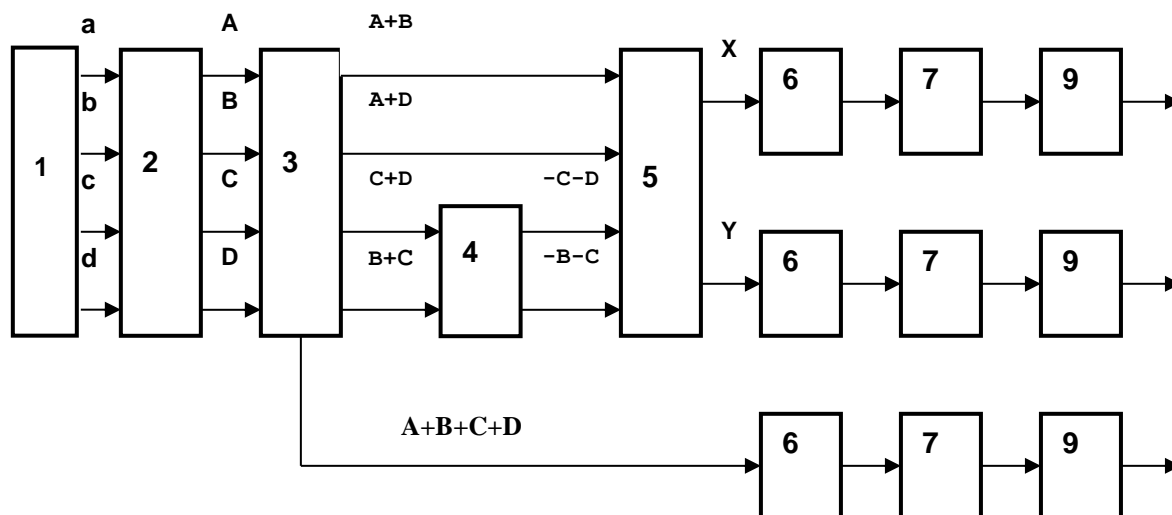


Рис.4.2. Електронна блок-схема системи настройки нуля інтерференційної смуги.

Чотири сигнали a, b, c, d від фотоприймача 1 попадають на блок операційних підсилювачів 2 і підсилюються до значень A, B, C, D. За допомогою сумматора 3 і інвертора 4 формуються сигнали (A+B), (A+D), -(C+D), -(B+C), (A+B+C+D). На виході сумматора 5 формуються управляючі сигнали $X=(A+D)-(B+C)$, $Y=(A+B)-(C+D)$, які характеризують горизонтальну та вертикальну нерівномірності освітленості фотоприймача, відповідно. Разом із загальним сигналом $A+B+C+D$, що характеризує загальну сумарну освітленість фотоприймача, сигнали X та Y поступають на входи трьох каналів, кожен з яких складається з компаратора 6, фазочутливого випрямляча 7, опорним сигналом якого є сигнал управління пьезокерамічним модулятором 8, електромагнітними приводами 9 двохкоординатного переміщення мікрооб'єктива в об'ємному каналі, трансформатора, управляючих вузлів двохкоординатного переміщення мікрооб'єктива (X,Y) і постійної підставки напруги пьезокераміки.

В залежності від знака сигналів X та Y подається додатна або від'ємна напруга на електромагнітні приводи, які передають поступальний рух на

мікрооб'єктив, гойдаючи його в двох взаємно перпендикулярних напрямках. Цим забезпечується підстройка на «нульову» інтерференційну смугу, до досягнення повної рівномірності освітленості фотоприймача, що відповідає умові $X=Y=0$. Сумарний сигнал керує постійною складовою сигналу на п'єзокерамічному модуляторі, доки не досягнеться мінімальне значення сумарного сигналу.

Таким чином відбувається настройка на нуль інтерференційної смуги і утримання мінімуму результуючої інтенсивності.

Порядок роботи:

1. Ввімкніть блок живлення лазера ЛГН-207.
2. П'єзокерамічний модулятор повинен бути вимкнений.
3. Встановіть досліджуваний зразок на столик МІІ-4.
4. Переведіть результуючу інтерференційну картину в канал візуалізації.
5. Гвинтом переміщення мікрооб'єктиву в опорному каналі добийтеся в полі не більше однієї інтерференційної смуги.
6. Переведіть результуючу інтерференційну картину в канал фотореєструючого блоку.
7. Ввімкніть п'єзокерамічний модулятор.
8. Запустіть на комп'ютері програму керування АЦП.
9. Клавішею F1 ввімкніть на комп'ютері осцилограф.
10. Ввімкніть автоматичну настройку на нуль інтерференційної смуги.
11. На осцилографі повинно спостерігатися подвоєння частоти сигналу.
12. Клавішею F2 переключіть осцилограф на екран з результатами вимірювань.
13. Повторіть процедуру вимірювання 3 рази для кожного зразка.
14. Визначте середньоарифметичне значення R_q для кожного зразка.
15. Проведіть оцінку, чи виконувалися наближення моделі випадкового фазового екрану в експерименті.

Контрольні питання:

1. Визначення наступних понять: поле, кореляційні моменти поля, дисперсія фази σ_S^2 і амплітуди σ_A^2 поля, модель ВФЕ, обмеженість моделі ВФЕ, залежність σ_S^2 і σ_A^2 від зони реєстрації, параметри шорсткості R_a і R_g .
2. МІІ-4, схема, конструкція, призначення.
3. Схема виміру фази і амплітуди поля.
4. Існуючі методи діагностики шорстких поверхонь.

Список літератури

1. Максимяк П.П. Статистична оптика. Конспект лекцій, Чернівці, ЧНУ, 2021.
2. Born, Max; Wolf, Emil. Principles of optics : electromagnetic theory of propagation, interference, and diffraction of light (7th (expanded) 60th anniversary ed.). Cambridge University Press. 2019.
3. Angelsky O. V., Maksimyak P. P., Hanson S. The Use of Optical-Correlation Techniques for Characterizing Scattering Object and Media. - Bellingham: SPIE Press PM71, 1999. - 194p.
4. O.V.Angelsky, P.P.Maksimyak "Optical correlation diagnostics of surface roughness" in Optical Correlation Applications and Techniques, (SPIE Press, Bellingham, 2007)" (до 14 др. арк.)
5. Гудмен Дж. Статистическая оптика, М.:Мир, 1988.

Лабораторна робота №5

ДОСЛІДЖЕННЯ ПОПЕРЕЧНОЇ КОГЕРЕНТНОСТІ ПОЛЯ ВИПРОМІНЮВАННЯ ТЕПЛОВОГО ДЖЕРЕЛА

(на прикладі схеми Юнга)

Мета роботи: вивчити основні положення теорії когерентності; оволодіти навичками вимірювання поперечної функції когерентності поля.

Завдання до роботи:

1. Вивчити основи теорії когерентності.
2. Вивчити існуючі методи вимірювання часової, поздовжньої та поперечної когерентності.
3. Зібрати схему Юнга для вимірювання поперечної когерентності.
4. Візуально оцінити видність інтерференційної картини в схемі Юнга для різних первинних джерел та різних відстаней між вторинними джерелами.
5. Розрахувати видність інтерференційної картини в схемі Юнга для параметрів експерименту в п.2.
6. Написати реферат по пунктах 1-6.

Теоретична частина

Усі реальні джерела світла мають скінченні розміри і тому необхідно з'ясувати вплив розмірів джерела на контраст інтерференційної картини. Опис реальних фізичних джерел вимагає застосування теорії атомної будови речовини. Проте в нашому випадку можна використати ідеалізоване представлення, згідно якого джерела вважаються складеними з великої кількості точкових взаємо-некогерентних елементів. Тоді інтенсивність в довільній точці хвильового поля дорівнює сумі

інтенсивностей від кожного точкового джерела.

Поперечну когерентність джерела можна виміряти в схемі Юнга (див. рис.5.1). Інтерференційні смуги в результуючій картині перпендикулярні до площини в якій розташоване первинне джерело S та вторинні джерела S_1 і S_2 . Якщо S зміщувати перпендикулярно до цієї площини, то смуги будуть зсуватись вздовж цього ж напрямку. Таким чином, використання лінійного джерела (вузької щілини), зорієнтованого перпендикулярно до площини рисунку, не погіршить контрасту інтерференційних смуг. Аналогічно, отвори в досліді Юнга можна замінити вузькими щілинами, які паралельні щілині первинного джерела. Так можна значно підвищити інтенсивність інтерференційної картини.

Для отримання більш яскравої картини, необхідно збільшувати ширину щілини джерела. Але це призведе до погіршення контрасту. Як приклад розглянемо схему Юнга.

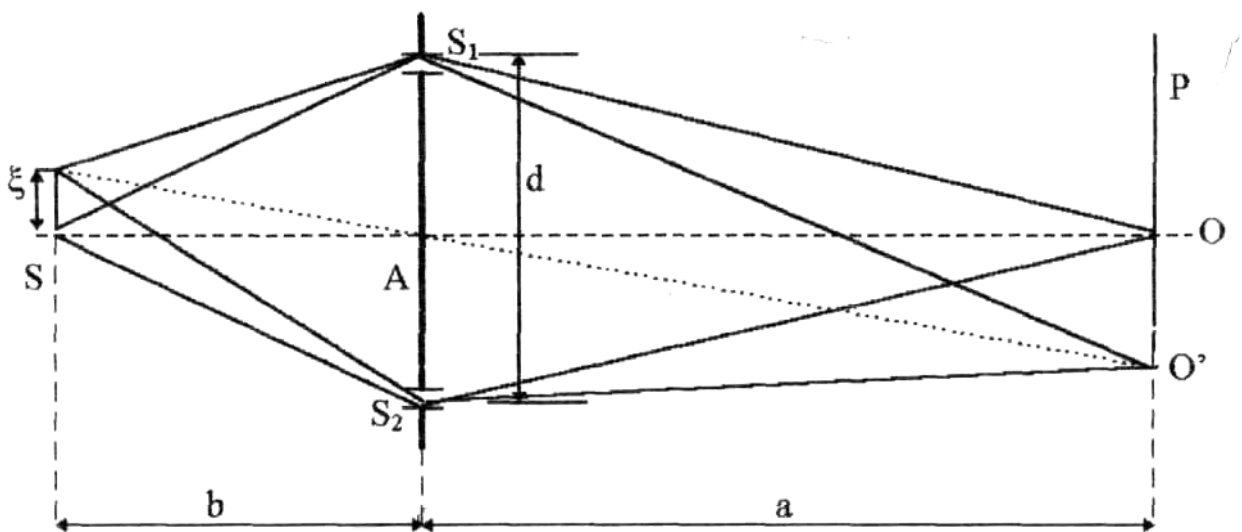


Рис.5.1. Оптична схема до розрахунку «видності» інтерференційної картини в інтерференційній схемі Юнга ($OO' = \xi \frac{S_1O}{SS'} \approx \xi \frac{a}{b}$, якщо $S_1S_2 \ll SS_1$).

Якщо джерело S зсунути в положення S' під прямим кутом до SA в площині $S S_1 S_2$, то в наслідок того, що відстань між S_1 і S_2 не змінилась, не зміниться і відстань між смугами інтерференційної картини. Але центральна смуга зміститься з точки O в точку O' . Якщо $SS' = \xi$, то:

$$OO' = \frac{a}{b} \xi \quad (5.1)$$

Тому, якщо оптична різниця ходу для довільної точки P в площині спостереження від джерела S дорівнює Δl , то оптична різниця ходу для джерела S' буде:

$$\Delta l' = \Delta l - \frac{nd}{a} OO' = \Delta l - D\xi; \quad (5.2)$$

де
$$D = \frac{nd}{b}.$$

Відповідна різниця фаз:

$$\delta(\xi, \Delta l) = \frac{2\pi}{\lambda_0} (\Delta l - D\xi) \quad (5.3)$$

Нехай джерелом є щілина шириною l із центром в S , а кількість точкових джерел, що утворюють щілину, така велика, що її можна вважати неперервним джерелом. Уявимо тепер, що щілина розбита на елементарні смужки, перпендикулярні до площини SS_1S_2 . Якщо $i d\xi$ - інтенсивність світла в точці P , що посиляється елементарною смужкою через одну щілину (S_1 чи S_2), то інтенсивність світла в цій точці, що посиляється елементарною смужкою S' через обидві щілини, дорівнює:

$$i(\xi, \Delta l) d\xi = 2i_1(1 + \cos \delta) d\xi, \quad (5.4)$$

а повна інтенсивність:

$$I(l, \Delta l) = 2i_1 \int_{-l/2}^{l/2} (1 + \cos \delta) d\xi. \quad (5.5)$$

Підставляючи (5.3) в останній вираз і обчислюючи інтеграл, отримаємо:

$$I(l, \Delta I) = 2I_1 \left\{ 1 + \left(\frac{\sin \frac{\pi dl}{\lambda_0}}{\frac{\pi dl}{\lambda_0}} \right) \cos \left(\frac{2\pi}{\lambda_0} \Delta I \right) \right\} \quad (5.6)$$

де $I_1 = i_1 l$

Прийmemo за міру чіткості смуг в точці O їх видність, згідно Майкельсону:

$$V = \frac{I_{\max} - I_{\min}}{I_{\max} + I_{\min}} \quad (5.7)$$

$V = 1$ при $I_{\min} = 0$, і $V = 0$ при $I_{\max} = I_{\min}$. В нашому випадку:

$$I_{\max} = 2I_1 \left\{ 1 + \left(\frac{\sin \frac{\pi dl}{\lambda_0}}{\frac{\pi dl}{\lambda_0}} \right) \right\}, \quad (5.8)$$

$$I_{\min} = 2I_1 \left\{ 1 - \left(\frac{\sin \frac{\pi dl}{\lambda_0}}{\frac{\pi dl}{\lambda_0}} \right) \right\}, \quad (5.9)$$

Отже

$$V = \frac{\left| \frac{\sin \frac{\pi D l}{\lambda_0}}{\frac{\pi D l}{\lambda_0}} \right|}{\left| \frac{\sin \frac{\pi n d l}{b \lambda_0}}{\frac{\pi n d l}{b \lambda_0}} \right|} \quad (5.10)$$

Видно, що «видність» V залежить від ширини джерела l . Згідно з (5.3),

«видність» перевищує величину 0,9, якщо різниця фаз в точці Р від елементів джерела не більше $\pi/2$.

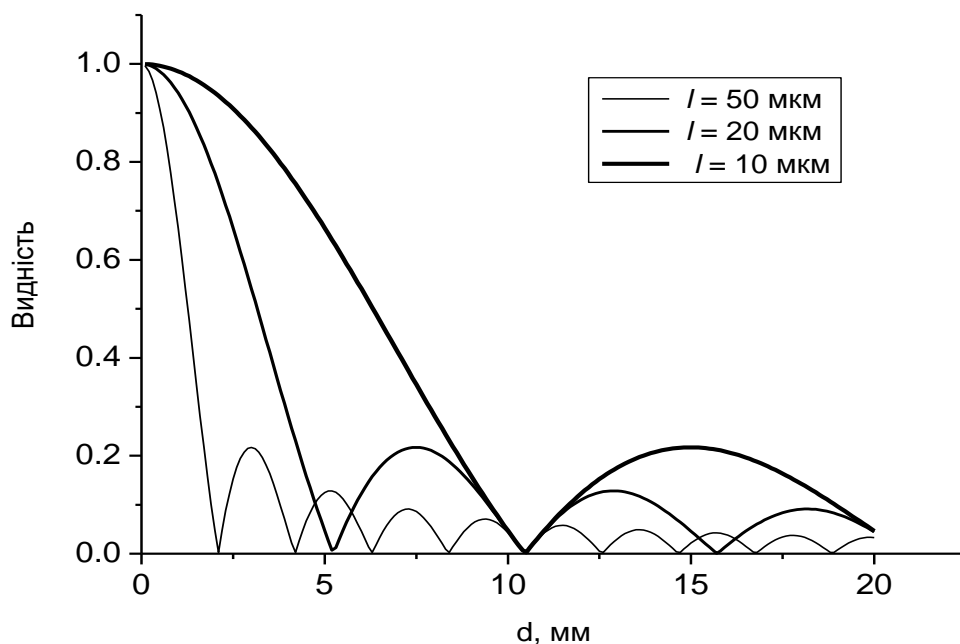


Рис.5.2. Зміна видимості інтерференційних смуг від відстані між вторинними джерелами для різної ширини джерела-щілини.

Схема експерименту

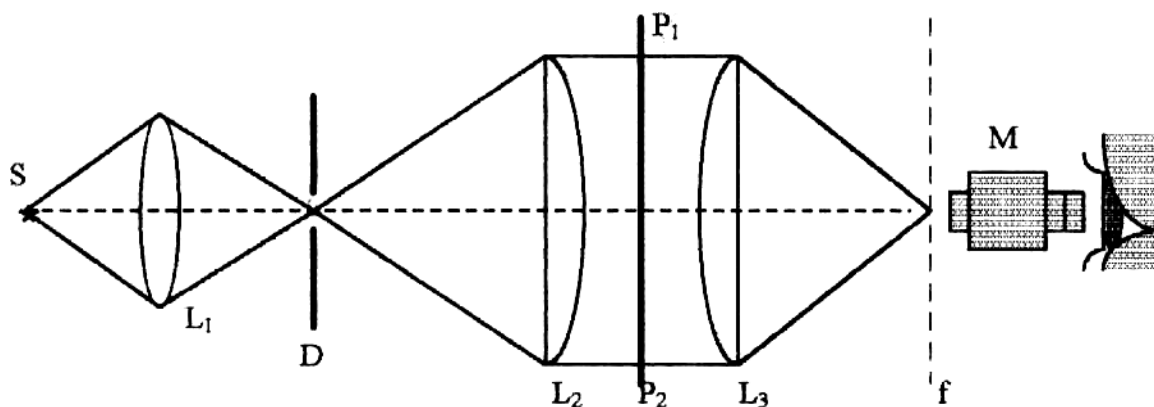


Рис.5.3. Схема експерименту, де S - джерело; L₁, L₂, L₃ - лінзи; D, P₁, P₂ - екрани з отворами-щілинами; M - мікроскоп; f - площина спостереження.

Порядок виконання роботи:

1. Складіть схему Юнга згідно рис.3.
2. Проведіть якісну оцінку видимості інтерференційної картини для заданих параметрів експерименту.
3. Розрахуйте теоретичне значення видимості інтерференційної картини для параметрів експерименту в п.2.
4. Порівняйте якісні експериментальні результати та теоретичні розрахунки.

Вказівки до виконання роботи:

1. Задати розміри первинного джерела: $l = 10, 20, 30, 50, 100$ мкм.
2. Задати відстані між вторинними джерелами: $d = 0,7; 1; 1,5; 2; 3; 5; 10; 15$.
3. Взяти наступні параметри експерименту: $\lambda_0 = 0,55$ мкм; $n = 1$; $a = b = 180$ мм
4. Розрахунок видимості проводити за співвідношенням (10).

Вимоги до звіту

1. Короткий теоретичний результат.
2. Основні співвідношення.
3. Оптична схема експерименту.
4. Результати вимірювань та обчислень.
5. Графік залежності видимості від відстані між вторинними джерелами для різних розмірів первинних джерел.

Контрольні питання:

1. Які ви знаєте методи отримання інтерферуючих пучків з одного світлового пучка? Дайте коротку характеристику цих методів. Який з цих методів використовується в роботі?
2. Явище інтерференції в монохроматичному, квазімонохроматичному і білому світлі та їх специфіка. Як впливають розміри джерела, геометрія

досліді на інтерференційну картину.

3. Що є мірою чіткості інтерференційних полос картини і від чого вона залежить?
4. У чому специфіка просторової і часової когерентності? Час і довжина когерентності та їх вплив на інтерференційну картину?

Список літератури

Список літератури

1. Максимяк П.П. Статистична оптика. Конспект лекцій, Чернівці, ЧНУ, 2021.
2. Born, Max; Wolf, Emil. Principles of optics : electromagnetic theory of propagation, interference, and diffraction of light (7th (expanded) 60th anniversary ed.). Cambridge University Press. 2019.
3. Angelsky O. V., Maksimyak P. P., Hanson S. The Use of Optical-Correlation Techniques for Characterizing Scattering Object and Media. - Bellingham: SPIE Press PM71, 1999. - 194p.
4. O.V.Angelsky, P.P.Maksimyak "Optical correlation diagnostics of surface roughness" in Optical Correlation Applications and Techniques, (SPIE Press, Bellingham, 2007)" (до 14 др. арк.)
5. Гудмен Дж. Статистическая оптика, М.:Мир,1988.
6. Рытов С.М., Кравцов Ю.А., Татарский В.И. Введение в статистическую радиофизику. Ч.2. Случайные поля / Под ред. С.М. Рытова - М.: Наука,