

Міністерство освіти і науки України
Чернівецький національний університет
імені Юрія Федьковича

Гавриляк М.С.

ОСНОВИ АВТОМАТИКИ ТА СИСТЕМ УПРАВЛІННЯ

Навчальний посібник



Чернівці

Чернівецький національний університет

2022

УДК 62-95

Гавриляк М.С.

ОСНОВИ АВТОМАТИКИ ТА СИСТЕМ УПРАВЛІННЯ / автор.: М.С. Гавриляк– Чернівці: Чернівецьк. нац. ун-тет, 2022, с. 211

Навчальний посібник призначений для формування у студентів ґрунтовних знань про загальні принципи побудови і закони функціонування автоматичних систем керування, основні методи аналізу й синтезу неперервних і дискретних систем керування при детермінованих і випадкових зовнішніх впливах. Навчальний посібник призначений для студентів вищих закладів освіти за спеціальністю № 152 Метрологія та інформаційно-вимірвальна техніка.

УДК 62-95

© Гавриляк М.С., 2022

© Чернівецький національний університет, 2022

РЕФЕРАТ

Навчальний посібник призначений для формування у студентів ґрунтовних знань про загальні принципи побудови і закони функціонування автоматичних систем керування, основні методи аналізу й синтезу неперервних і дискретних систем керування при детермінованих і випадкових зовнішніх впливах.

Ключові слова: система, автоматичне керування, ланки системи автоматичного керування, стійкість, якість, функціональна схема.

ЗМІСТ

ВСТУП.....	5
РОЗДІЛ 1. ОСНОВНІ ПОНЯТТЯ ТАК.....	10
1.1. Предмет і завдання курсу	10
1.2. Місце ТАК в системі наук.....	10
1.3. Сутність автоматичного керування.....	12
1.4. Основні визначення.....	16
1.5. Цілі автоматичного керування.....	18
1.6. Принципи автоматичного керування	19
1.7. Вигляд впливів на САК	22
1.8. Режими роботи САК	25
1.9. Вимоги до САК.....	26
1.10. Класифікація САК.....	27
1.11. Узагальнена функціональна схема САК.....	29
1.12. Приклади САК.....	31
Контрольні питання	39
РОЗДІЛ 2. МАТЕМАТИЧНИЙ ОПИС САК.....	40
2.1. Математичний опис у змінних вхід - вихід.....	40
2.1.1. Стандартна форма запису диференціальних рівнянь САК.....	42
2.1.2. Операційний метод опису лінійних САК	43
2.1.2.1. Основні властивості перетворення Лапласа	44
2.1.2.2. Передаточна функція.....	45
2.1.2.3. Властивості й особливості передатної функції.....	46
2.1.3. Лінеаризація рівнянь САК	48
2.2. Математичний опис САК у змінних стану.....	58
2.2.1. Стандартна форма запису рівнянь стану	65
2.3. Структурні схеми САК	68
2.3.1. Позначення у структурних схемах	69
2.3.2. Передаточні функції типових з'єднань ланок	70
2.3.3. Додаткові правила перетворення структурних схем.....	73
2.3.4. Визначення передатних функцій замкнутої САК за її структурною схемою	75
Контрольні питання	81
РОЗДІЛ 3. ХАРАКТЕРИСТИКИ САК.....	82

3.1. Часові характеристики.....	82
3.2. Частотні характеристики.....	91
3.2.1. Логарифмічні частотні характеристики.....	96
3.3. Співвідношення взаємозв'язку характеристик САК між собою і передаточною функцією.....	98
Контрольні питання.....	100
РОЗДІЛ 4. ТИПОВІ ЛАНКИ САК І ЇХНІ ХАРАКТЕРИСТИКИ.....	101
4.1. Пропорційна ланка.....	103
4.2. Інтегруюча ланка.....	104
4.3. Диференціююча ланка.....	106
4.4. Аперіодична ланка першого порядку.....	108
4.5. Форсуюча ланка.....	111
4.6. Коливальна ланка.....	113
4.7. Ланка запізнення.....	123
Контрольні питання.....	125
РОЗДІЛ 5. СТІЙКІСТЬ САК.....	126
5.1. Поняття, вигляд та загальна умова стійкості.....	126
5.2. Алгебраїчні критерії стійкості.....	131
5.3. Частотні критерії стійкості.....	135
5.4. Порівняльна оцінка критеріїв стійкості.....	146
5.5. Запаси стійкості.....	147
5.6. Вплив величини передаточного коефіцієнта розімкнутого контуру САК на її стійкість у замкнутому стані.....	152
Контрольні питання.....	153
РОЗДІЛ 6. ЯКІСТЬ САК.....	154
6.1. Точність роботи САК у сталих режимах.....	154
6.1.1. Метод коефіцієнтів помилок.....	161
6.2. Точність роботи САК в перехідних режимах.....	164
Контрольні питання.....	176
РОЗДІЛ 7. Лабораторний практикум.....	177
7.1. Лабораторна робота №1.....	177
7.2. Лабораторна робота №2.....	184
7.3. Лабораторна робота №3.....	196
7.4. Лабораторна робота №4.....	202
СПИСОК ЛІТЕРАТУРИ.....	211

ВСТУП

Цей конспект лекцій призначений для студентів, які вивчають курс "Основи автомати та систем управління"

На сучасному етапі розвитку суспільства подальше його вдосконалення неможливо представити без знання законів керування у всіх сферах людської діяльності. У цьому зв'язку вивчення основ кібернетики як науки про керування стає однією з необхідних умов підготовки фахівців практично у всіх областях знань. Розділ кібернетики, що вивчає способи керування різноманітними технічними пристроями, технологічними процесами і виробництвами, називається теорією автоматичного керування (ТАК) або технічною кібернетикою. Ця дисципліна включена практично в усі навчальні плани технічних вузів і фактично стала загальноосвітньою, як, наприклад, фізика.

ТАК виявляє загальні закономірності функціонування, властиві автоматичним системам різної фізичної природи, і на основі цих закономірностей розробляє принципи побудови високоякісних систем керування.

При вивченні процесів керування в ТАК абстрагуються від фізичних і конструктивних особливостей систем і замість реальних систем розглядають їх адекватні математичні моделі, тому основним методом дослідження в ТАК є математичне моделювання. Крім того, методологічну основу ТАК створюють теорія звичайних диференціальних рівнянь, операційне вираховування (перетворення Лапласа), гармонійний аналіз (перетворення Фур'є).

ТАК разом з теорією функціонування елементів систем керування (датчиків, регуляторів, виконавчих механізмів) утворює більш широку галузь науки - автоматику. Автоматика у свою чергу є одним з розділів технічної кібернетики. Остання вивчає складні автоматизовані системи керування технологічними процесами (АСКТП) і підприємствами (АСКП), побудовані з використанням керуючих обчислювальних машин (КОМ).

У даний час ТАК поряд з новітніми розділами так званої загальної теорії керування (дослідження операцій, системотехніка, теорія ігор, теорія масового обслуговування) відіграє важливу роль в удосконаленні та автоматизації керування виробництвом.

Автоматизація є одним з головних напрямків науково-технічного прогресу, важливим засобом підвищення ефективності суспільного виробництва. Сучасне промислове виробництво характеризується ростом масштабів і ускладненням технологічних процесів, збільшенням одиничної потужності окремих агрегатів і установок, застосуванням інтенсивних, високошвидкісних режимів, близьких до критичних, підвищенням вимог до якості продукції, безпеки персоналу, збереження устаткування і навколишнього середовища. Економічне, надійне й безпечне функціонування складних промислових об'єктів може бути забезпечене за допомогою тільки самих сучасних принципів і технічних засобів керування.

Сучасними тенденціями в автоматизації виробництва є широке застосування ЕОМ для керування, створення машин і устаткування з вбудованими мікропроцесорними засобами виміру, контролю та регулювання, перехід на децентралізовані (розподілені) структури керування з мікроЕОМ, впровадження людино-машинних систем, використання високонадійних технічних засобів, автоматизоване проектування систем керування.

Метою викладання ТАК є формування у студентів міцних знань про загальні принципи побудови і закони функціонування автоматичних систем керування, основні методи аналізу й синтезу безперервних і дискретних систем керування при детермінованих і випадкових зовнішніх впливах. Студенти повинні одержати тверді практичні навички з складання функціональної і структурної схем конкретної системи автоматичного керування, визначення передатних функцій і параметрів окремих конструктивних елементів системи, запису передатних функцій і рівнянь динаміки лінійної системи, розрахунку статичної і динамічної точності керування, аналізу стійкості лінійної системи, оцінці показників якості процесу керування (з використанням обчи-

слювальних машин). Для досягнення цієї мети і формування у студентів навичок з оволодіння математичним аналізом і розрахунком автоматичних систем керування необхідно в процесі викладання домагатися розуміння ними положень, що викладаються в ТАК, сприяти пробудженню інтересу студентів до досліджуваної дисципліни, за допомогою простих і наочних прикладів з механіки і електротехніки переконувати студентів у «фізичності» математичних методів ТАК і їхньої доступності для кожного студента.

У процесі вивчення ТАК студент повинен одержати наступні знання і уміння, необхідні інженеру в практичній роботі зі створення та експлуатації автоматичних систем керування.

Студент, який вивчив ТАК, повинен знати:

- фундаментальні принципи побудови систем керування, класифікацію систем за основними алгоритмічними ознаками і відповідні алгоритмічні схеми, достоїнства й недоліки замкнених і розімкнених систем, роль зворотного зв'язку в системах керування;

- методику лінеаризації статичної характеристики окремого елемента, запис рівнянь статички і динаміки елемента у відхиленнях;

- форми опису динамічних властивостей лінійних одномірних елементів і систем керування - диференціальне рівняння, часові характеристики (перехідну й імпульсну), передаточну функцію, частотні характеристики і їхній взаємозв'язок, векторно-матричну форму опису багатовимірних елементів;

- класифікацію динамічних ланок по вигляду у їхніх передатних функцій, характерні риси інерційних статичних ланок першого й другого порядку, інтегруючої і диференціюючої ланок;

- основні прийоми моделювання типових ланок і систем на цифрових ЕОМ;

- правила перетворення алгоритмічних схем і одержання еквівалентних передатних функцій систем керування, принцип суперпозиції, методику запису рівняння динаміки системи з декількома вхідними впливами, закономі-

рність впливу загального передатного коефіцієнта системи на точність керування;

- поняття та умову стійкості лінійної системи керування, основні критерії стійкості й прийоми їхнього практичного застосування для аналізу стійкості, закономірність впливу загального передатного коефіцієнта на стійкість системи;

- прямі й непрямі показники якості процесу керування, методику їхньої наближеної оцінки, закономірності впливу загального передатного коефіцієнта на показники, прийоми дослідження якості систем на обчислювальних машинах;

Вивчивши ТАК, студент повинен уміти:

- скласти за принциповою схемою конкретної автоматичної системи керування її математичну модель у вигляді структурної схеми, визначати передаточні функції окремих конструктивних елементів і числові значення параметрів, що входять у ці передаточні функції, записувати для лінійної системи рівняння динаміки й передаточні функції по задаючому та збурюючому впливам;

- обчислювати сталі значення помилок керування при східчастому й лінійному впливах у статичній і астатичній системах з відомими передатними функціями і параметрами;

- аналізувати за допомогою алгебраїчного або частотного критеріїв стійкість лінійної системи;

- оцінювати за наближеними формулами або визначати експериментально (за допомогою обчислювальної машини) основні показники якості процесу керування;

- вибирати передаточну функцію та параметри типового керуючого пристрою, що забезпечують одержання необхідних показників якості системи;

- освоювати самостійно за спеціальною літературою нові розділи або методи ТАК, що не викладалися в Академії .

Для успішного вивчення ТАК студентам треба знати наступні розділи попередніх дисциплін навчального плану:

- з вищої математики - елементи лінійної алгебри, дослідження функцій за допомогою похідних, невизначених, певний і невласний інтеграли, функції декількох змінних, звичайні диференціальні рівняння, ряд і інтеграл Фур'є, елементи теорії функцій комплексного змінного, операційне вираження, елементи математичної статистики, елементи варіаційного обчислення;

- з електротехніки - характеристики електричних ланцюгів при синусоїдальному струмі, основи комплексного методу, класичний, операторний і частотний методи розрахунку перехідних процесів у лінійних електричних ланцюгах із зосередженими параметрами, основи синтезу електричних ланцюгів;

- з теоретичної механіки - принцип Д'аламбера, загальне рівняння динаміки, гармонійні коливання матеріальної точки.

РОЗДІЛ 1. ОСНОВНІ ПОНЯТТЯ ТАК

1.1. Предмет і завдання курсу

Теорія автоматичного керування (ТАК) – наукова дисципліна, предметом вивчення якої є процеси, що відбуваються в системах автоматичного керування (САК).

Завданнями курсу є:

- вивчення функцій, які виконують у САК окремі пристрої і елементи;
- виявлення загальних закономірностей функціонування САК в цілому;
- розробка на основі цих закономірностей методів аналізу існуючих і синтезу нових САК.

Вирішення цих завдань проводиться з використанням:

- теорії диференціальних рівнянь;
- операційного вирахування (перетворення Лапласа);
- спектрального аналізу (перетворення Фур'є);
- математичного моделювання.

1.2. Місце ТАК в системі наук

Формування ТАК в самостійну наукову дисципліну відбулося наприкінці 40-х років 20 ст. ТАК є теоретичною основою технічної кібернетики - напрямку кібернетики, що займається вивченням технічних систем. Сама ж кібернетика (у перекладі з грец. – мистецтво керування) є наукою про керування, зв'язок і переробку інформації^{*)}. Засновником кібернетики вважається американський математик Н. Вінер, який випустив у 1948 р. книгу, що так і називалася «Кібернетика».

Основними об'єктами дослідження в кібернетику є кібернетичні системи (КС). Особливістю цих систем є те, що вони розглядаються абстракт-

^{*)} Інформація (лат. - пояснення, виклад) - відомості, повідомлення про навколишній світ

но, тобто безвідносно до їхньої реальної природи. Абстрактна КС представляється у вигляді сукупності взаємозалежних об'єктів - елементів системи, здатних запам'ятовувати й переробляти інформацію, а також обмінюватися нею з іншими елементами та із зовнішнім миром. Прикладами таких систем служать автоматичні регулятори (наприклад, автопілот), електронні обчислювальні машини (ЕОМ), людський мозок, біологічні популяції, людське суспільство.

Кібернетичний підхід до вивчення різних об'єктів полягає в тім, що вони розглядаються як перетворювачі інформації. Сигнали, що надходять на вхід системи, міняють її стан і ініціюють вихідні сигнали, які в загальному випадку залежать як від стану КС, ТАК і від вхідних сигналів.

КС при вивченні питань керування можна представити у вигляді двох взаємодіючих блоків - об'єкта керування і керуючої системи (див. рис. 1.1).

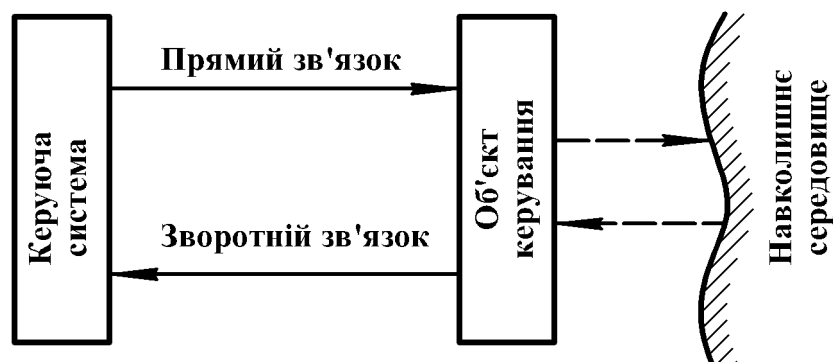


Рис. 1.1- Структура кібернетичної системи

Керуюча система по каналах прямого зв'язку передає керуючі впливи на об'єкт керування. Інформація про об'єкт керування по каналах зворотного зв'язку передається в керуючу систему (на рисунку пунктиром позначені можливі взаємодії об'єкта керування з навколишнім середовищем). Завданням керуючої системи є формування таких керуючих впливів, що забезпечують досягнення цілей керування.

Для дослідження КС у кібернетиці використовують три методи. Два з них - аналітичний та експериментальний - широко застосовуються і в інших

науках. Заслугою кібернетики є розробка і використання нового методу дослідження, проміжного між зазначеними двома, - методу *математичного моделювання*. Суть його полягає в тому, що експерименти проводяться не з реальною фізичною моделлю досліджуваного об'єкта, а з його описом, вміщеним у пам'ять ЕОМ.

Таким чином ЕОМ можна розглядати як універсальний перетворювач інформації. Це означає, що, запам'ятовуючи структуру будь-якої іншої КС, ЕОМ виявляється здатною виконувати її функції як перетворювача інформації.

Завдяки наявності нового методу дослідження і універсальності поняття КС кібернетика може використовуватися як інструмент дослідження в інших науках. Тому кібернетика подібна до математики, яка привносить в інші науки властивий їй математико-аналітичний метод дослідження.

1.3. Сутність автоматичного керування

У повсякденному житті ми досить часто зіштовхуємося з поняттям “керування”, під яким розуміється *процес приведення певного фізичного об'єкта в стан, що відповідає деякій меті*. Керувати можна транспортним засобом, верстатом, школою, телевізором, і т.п.

У наш час одним з найбільш прогресивних напрямків у загальному розвитку науки й техніки є заміна операцій людини в процесах керування функціонуванням певних технічних пристроїв, тобто *автоматизація* таких процесів. Це обумовлюється в першу чергу тим, що через фізіологічні й психологічні особливості людини-оператора ефективність процесів керування звичайно не може досягати можливих оптимальних значень.

При цьому все більшого значення набуває *автоматичне керування*, під яким мається на увазі здійснення *певних керуючих впливів на заданий об'єкт, необхідних і достатніх для його цілеспрямованого функціонування із заданою точністю без особистої участі людини*. Роль людини зводиться до

проекування, налагодження, запуску САК, епізодичному контролю за правильністю роботи, зупинці системи та інших побічних функцій, безпосередньо не пов'язаних з операціями керування.

Як приклад автоматичного керування розглянемо роботу одного з перших технічних пристроїв, керуючих об'єктом автоматично – *відцентрового регулятора для підтримки сталості ходу парової машини*, винайденого англійським механіком Джеймсом Уаттом в 1784 р, (див. рис. 1.2).

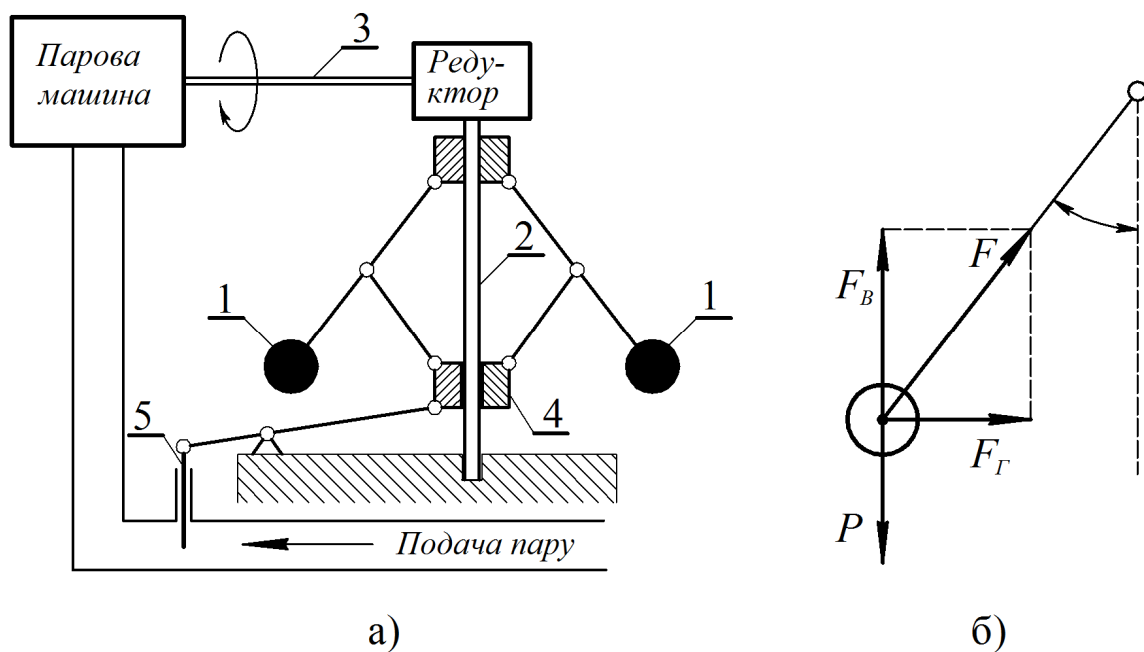


Рис. 1.2 - Регулятор Уатта:

а) принципова схема; б) схема діючих сил

Цей регулятор складається з двох вантажів 1, підвішених на шарнірах уздовж осі вертикального вала 2, зв'язаного через редуктор з вихідним валом парової машини 3. Важелі вантажів з'єднані із втулкою 4, що може переміщуватися уздовж вала 2. Втулка 4, у свою чергу, з'єднана важелем із заслінкою 5, положення якої визначає перетин отвору, через який пар надходить із казана в циліндр машини.

При пуску машини її вихідний вал 3 приходить в обертання з коловою швидкістю ω , а кожний з вантажів починає зазнавати впливу двох сил (див. рисунок): сили пружності важеля F (або її вертикальної F_B і горизонталь-

ної F_r складових) і сили ваги P . Якщо величина ваги P , кут α і передаточне число редуктора підібрані такими, що при цьому $F_b > P$, то вантажі почнуть зміщуватися вгору і у сторони доти, поки не наступить стан динамічної рівноваги, коли $F_b = P$. У результаті цього заслінка 5 приймає деяке положення, що відповідає певній швидкості.

Застосування такого регулятора забезпечує з певною точністю сталість швидкості ω незалежно від величини навантаження на валу машини і параметрів робочого пару. Наприклад, якщо з якої-небудь причини машина збільшить швидкість обертання, то доцентрова сила F_r також збільшиться, що приведе до зростання F а отже і F_b . Стан рівноваги порушиться і вантажі почнуть підніматися вище, що приведе до більшого закриття заслінки, зменшення витрати пару і, отже, до зниження ω .

Парова машина не мала здатність стійко забезпечувати необхідний режим роботи, тобто не володіла «самовирівнюванням». Наявність підключеного регулятора теж іноді приводила до несподіваних результатів - машина починала «розгойдуватися». Це викликало необхідність проведення відповідних теоретичних досліджень. Особливо варто виділити три фундаментальні теоретичні роботи, що містили в собі, власне кажучи, виклад основ ТАК: робота Д.К. Максвелла «Про регулятори» (1866) і роботи І.А. Вишнеградського «Про загальну теорію регуляторів» (1876) і «Про регулятори прямої дії» (1877). Обоє авторів здійснили системний підхід до проблеми, розглянувши регулятор і машину як єдину динамічну систему. Математичний опис системи був спрощений шляхом переходу до дослідження малих коливань і лінеаризованих диференціальних рівнянь, що дозволило сформулювати загальний методологічний підхід до дослідження різномірних за фізикою і конструкцією систем, закласти основи теорії стійкості й установити ряд важливих загальних закономірностей регулювання за принципом зворотного зв'язку.

Роботи І.А. Вишнеградського містять крім цінних практичних рекомендацій також основи ряду сучасних методів дослідження стійкості і якості

регулювання (діаграми стійкості й розподілу коренів, виділення областей стійкості та монотонності та ін.). Саме І.А. Вишнеградський є основоположником теорії автоматичного регулювання.

Робота Д.К. Максвелла залишилася в той час непоміченою, тому що вона розглядала нехарактерний об'єкт, явно корисних практичних висновків не містила і рекомендувала практично непридатні для машин того часу астатичні регулятори. Її роль була оцінена пізніше, коли теорія автоматичного регулювання вже сформувалася в самостійну наукову дисципліну.

Теорія регулювання стала стимулювати розробки математичного плану. Е. Раус розробив алгоритм для оцінки розташування коренів характеристичного рівняння і стійкості, А. Гурвіц вивів алгебраїчний критерій стійкості.

Зміни САК, пов'язані з ускладненням структури і підвищенням вимог до швидкості протікання, точності і якості процесів, привели до необхідності створення більш ефективних методів дослідження систем. З'явилися частотні методи, що дозволяють сполучати аналітичні й наочні графічні прийоми, теоретичні й експериментальні методи дослідження. Х. Найквіст в 1932 р. запропонував критерій стійкості радіотехнічних підсилювачів зі зворотним зв'язком, заснований на властивостях частотної характеристики розімкнутої системи. У 1938 р. в роботі «Гармонійний метод у теорії регулювання» А.В. Михайлов обґрунтував доцільність використання частотних методів у теорії регулювання. У 1946 р. Г. Бодє і Л. Мак Кіл ввели логарифмічні частотні характеристики. Р. Флойд для дослідження якості запропонував наближену розбивку речовинної частотної характеристики на трапеції. М. Браун, А. Хол, Д. Кемпбелл, Г. Честнат, А.В. Михайлов, В.В.Солодовников та ін. завершили розробку частотних методів синтезу й розрахунку систем, надавши їм сучасну форму, зручну для інженерних розрахунків, у тому числі при використанні сучасних комп'ютерних технологій.

Відзначимо, що термін “автоматичне керування” слід відрізняти від терміна “автоматизоване керування”, під яким розуміється керування з обов'язковою участю людини.

1.4. Основні визначення

Найбільш загальними, що лежать в основі всієї термінології ТАК, визначеннями є наступні: алгоритм, алгоритм функціонування, об'єкт керування, алгоритм керування, керування, автоматичний керуючий пристрій, система автоматичного керування.

Алгоритмом називають сукупність приписань, що встановлюють кінцеву послідовність точно певних дій, виконання яких приводить до кінцевого результату. У ТАК термін “алгоритм” використовують найчастіше у сполученні зі словами “функціонування” і “керування”.

Алгоритм функціонування – це сукупність правил, що ведуть до правильного виконання технічного процесу в якому-небудь пристрої або в сукупності пристроїв (системі). Наприклад, алгоритм функціонування генератора змінного струму, призначеного для перетворення теплової енергії в електричну, часто формулюється у вигляді: забезпечення сталості параметрів напруги U і частоти f , тобто $U = \text{const}$ і $f = \text{const}$.

У ТАК алгоритм функціонування вважається заданим.

Об'єкт керування (ОК) – це пристрій (або сукупність пристроїв), що здійснює технічний процес і потребує спеціально організованих впливів ззовні для забезпечення свого алгоритму функціонування.

Річ у тому, що на будь-який технічний пристрій завжди впливає зовнішнє середовище, причому цей вплив, як правило, має збурюючий характер, тобто середовище заважає правильному функціонуванню цього пристрою. У результаті відхилення від алгоритму функціонування можуть перевищувати припустимі межі.

Алгоритм керування – це сукупність приписань, що визначають характер впливів на ОК з метою забезпечення його алгоритму функціонування.

Керування - процес виконання впливів на ОК відповідно до алгоритму керування.

Автоматичний керуючий пристрій (АКП) – це пристрій, що здійснює без участі людини процес керування.

Система автоматичного керування (САК) – сукупність ОК і АКП, взаємодіючих між собою з метою забезпечення заданого алгоритму функціонування ОК. САК можна подати у вигляді схеми, наведеної на рис. 1.3.

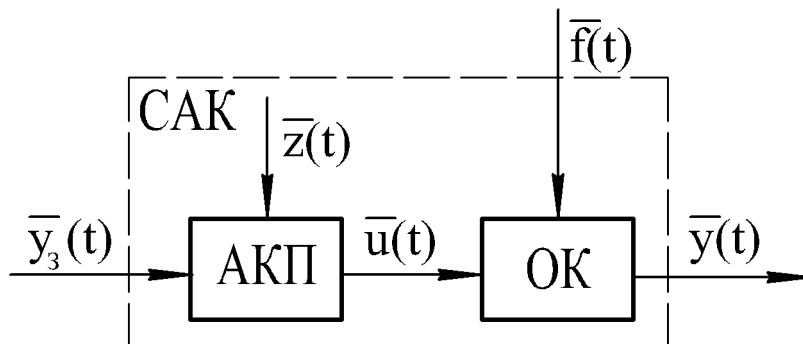


Рис.1.3- Структура САК

Розглянемо величини, присутні в цій схемі.

Величини $\bar{y}(t)$ на виході ОУ характеризують його стан і, отже, у процесі керування повинні цілеспрямовано змінюватися або підтримуватися постійними. Тому вони називаються *керованими величинами* або *керованими змінними*. Цими величинами можуть служити як певні фізичні параметри, що безпосередньо вимірюються (t^0, U, ω, φ і т.д.), так і величини, що обчислюються по декількох вимірюваних параметрах (К.К.Д., потужність).

Керовані величини залежать від *вхідних впливів* $\bar{x}(t)$. Останні розділяються на дві принципово різні групи: керуючі $\bar{u}(t)$ і збурюючі $\bar{f}(t)$ впливи.

Керуючі впливи виробляються в АКП відповідно до алгоритму керування на основі інформації про необхідні значення керованих величин $\bar{y}_3(t)$ і інформації про стан ОК - $\bar{z}(t)$, забезпечуючи бажане функціонування ОК.

Збурюючі впливи $\bar{f}(t)$, навпаки, заважають нормальному функціонуванню ОК і змінити їх, як правило, неможливо.

Величини $\bar{y}_3(t)$ служать для задання необхідних станів керованих змінних $\bar{y}(t)$ і називаються *задаючими впливами*.

Таким чином САК є динамічною системою спрямованої дії, що забезпечує певний функціональний зв'язок між задаючими впливами і керованими змінними при наявності певних збурюючих впливів, тобто

$$\bar{y}(t) = A \left[\bar{y}_3(t), \bar{f}(t) \right],$$

де A – оператор перетворення, що представляє собою сукупність математичних операцій, які необхідно виконати, щоб одержати $\bar{y}(t)$.

Надалі для простоти викладу обмежимося розглядом тільки одномірних САК, у яких $y(t) = y_1(t)$ і $y_3(t) = y_3(t)$.

1.5. Цілі автоматичного керування

Залежно від характеру завдань можна виділити наступні узагальнені цілі функціонування САК: стабілізація, програмне керування і спостереження.

Під *стабілізацією* розуміється алгоритм функціонування, що забезпечує підтримку постійного значення керованої величини, тобто $y(t) \approx y_3(t) = \text{const}$. Знак \approx підкреслює той факт, що керована величина в реальних системах підтримується на заданому рівні з деякою помилкою. Прикладом такої системи є САК стабілізації частоти вихідної напруги генератора електростанції.

Програмне керування полягає в зміні керованої величини відповідно до заздалегідь відомого закону зміни задаючого впливу $y(t) \approx y_3(t) = y_{3,\text{пр}}(t) = \text{var}$. Прикладами таких САК є система числового програмного керування верстатом (функція часу) і система керування рухом ліфта (функція шляху).

Спостереження полягає в зміні керованої величини відповідно до за-
здаlegідь невідомого закону зміни задаючого впливу
 $y(t) \approx y_3(t) = y_{3,сл}(t) = var i$. Такі системи звичайно використовують для дис-
танційного керування переміщенням об'єктів у просторі, або для дистанцій-
ної передачі показань приладів.

1.6. Принципи автоматичного керування

Під принципами керування в ТАК розуміють *способи формування ке-
руючого впливу*. Для полегшення розуміння цих принципів розглянемо споча-
тку процес керування автомобілем. У цьому випадку водій бачить перед со-
бою дорогу і об'єкти, що перебувають на ній, спостерігає, куди рухається ав-
томобіль і на основі цього ухвалює рішення щодо керування ним. Проаналі-
зувавши цей процес, можна виділити в ньому такі основні елементи:

- одержання інформації про напрямок, в якому повинен рухатися авто-
мобіль;
- одержання інформації про те, куди фактично рухається автомобіль;
- аналіз отриманої інформації і прийняття на його основі рішення про
необхідні керуючі дії;
- виконання ухваленого рішення.

Аналіз процесів керування в інших випадках також часто приводить до
виділення аналогічних чотирьох *складених елементів*, які в узагальненому
вигляді можна сформулювати так:

- одержання інформації про завдання керування;
- одержання інформації про фактичний стан ОК;
- аналіз отриманої інформації і виробіток рішення про необхідні керу-
ючі дії;
- здійснення керуючих впливів.

Таким чином, у подібних системах визначення необхідних керуючих
впливів залежить від результатів керування. Іншими словами, причина – ке-

руючий вплив – залежить від наслідку – викликуваного цим впливом поводження ОК. Такий зв'язок причини і наслідку називається *зворотним зв'язком*, а принцип керування, що використовує її, називається *принципом зворотного зв'язку або керуванням за відхиленням* (принцип Ползунова – Уатта). САК, що реалізує цей принцип, називають *замкнутою*. Її найбільш загальний вигляд наведений на рис. 1.4.

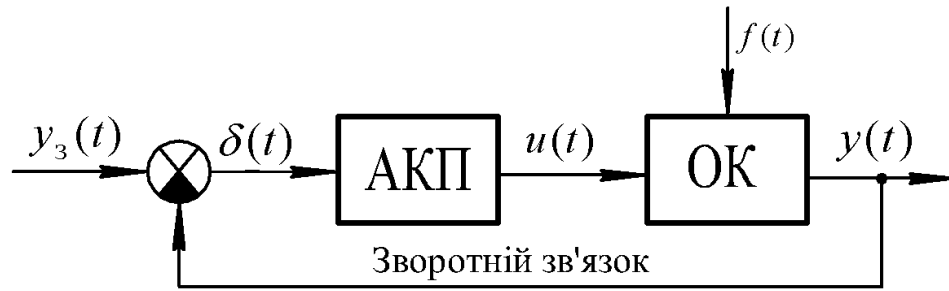


Рис. 1.4 – Структура САК при керуванні за відхиленням

У цих САК керуючий вплив визначається не безпосередньо за керованою величиною $y(t)$, а за величиною сигналу похибки $\delta(t) = y_3(t) - y(t)$, тобто $u(t) = A_{\pi} [\delta(t)]$,

де A_{π} - оператор перетворення (алгоритм керування).

Достоїнствами принципу є:

- облік при виробітку керуючого впливу всіх збурювань, що впливають на керовану величину;

- можливість здійснювати керування ОК в умовах деякої невизначеності (кількісної але, загалом кажучи, не будь-який і тим більше не якісної).

Недоліками принципу є:

- відносно низька швидкодія, що викликається тим, що компенсація системою дії збурювань починається тільки тоді, коли ці збурювання приведуть до зміни керованої величини;

- наявність похибки керування в перехідному процесі;

- через наявність замкнутого ланцюга в таких системах можуть виникати коливання, які в ряді випадків роблять їх непрацездатними.

Іншим принципом керування є *принцип розімкнутого керування*, коли відсутній облік значень керованої величини. Реалізується він *розімкнутими САК*, які, у свою чергу, діляться на два класи:

- САК, що здійснюють керування за збурюючим впливом;
- САК, що здійснюють керування за задаючим впливом.

У першому випадку САК має вигляд, наведений на рис.1.5.

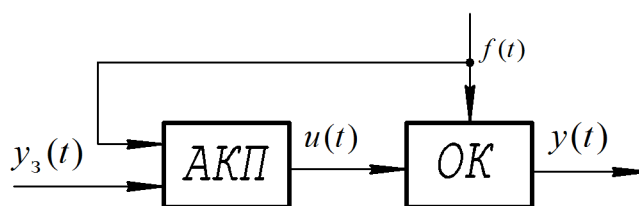


Рис. 1.5 - Схема САК при керуванні за збурюючим впливом

З рисунка видно, що в таких системах визначення керуючого впливу $u(t)$ здійснюється з урахуванням інформації про величину збуджуючого впливу $f(t)$, тобто

$$u(t) = A_{\pi} [y_3(t), f(t)].$$

Достоїнством такого керування є *висока швидкодія* САК, тому що система реагує на зміну збудження ще до того, як ці зміни викличуть зміни керованої величини.

Недоліками його є:

- *нечутливість САК до всіх збурюючих впливів, крім вимірюваного*, внаслідок чого точність керування може знижуватися до неприпустимих значень;

- *необхідність попереднього визначення точного кількісного закону взаємодії впливу, що збуджує, з керованою величиною*.

У другому випадку САК має вигляд, наведений на рис.1.6.

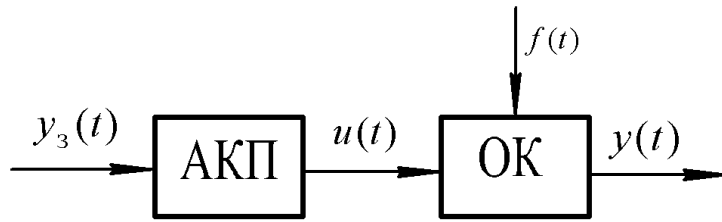


Рис. 1.6 - Схема САК при керуванні за задаючим впливом

Сутність такого керування полягає в тому, що керуючий вплив виробляється тільки на основі задаючого впливу, тобто

$$u(t) = A_{\pi} [y_3(t)].$$

Достоїнством принципу є простота реалізуючої його САК.

Недоліком же є те, що застосовувати його можна для керування тільки такими ОК, в яких керована величина практично не залежить від збурюючих впливів.

Відзначимо, що в одній САК можуть використовуватися одночасно як принцип зворотного зв'язку, так і принцип розімкнутого керування. Таке керування називають *комбінованим*.

У цьому разі

$$u(t) = A_{\pi} [\delta(t), f(t)].$$

Достоїнством його є висока швидкодія на зміни основних збурюючих впливів і висока точність керування, незалежно від того, яка причина викликала відхилення керованої величини.

1.7. Вигляд впливів на САК

САК в ході свого функціонування випробовують впливи двох виглядів: внутрішні й зовнішні.

Внутрішні впливи виникають у результаті взаємодії елементів САК між собою. Типовим прикладом такого впливу є дія АКП на ОК.

Зовнішні впливи виникають поза САК і можуть передаватися в систему як через ОК, так і через будь-який інший елемент системи. Цими впливами є задаючий і збурюючий впливи.

Очевидно, що залежно від величини і характеру зовнішніх впливів поведження САК буде різним. У той же час ці впливи реально являють собою, найчастіше, випадкові функції часу. Тому дослідження функціонування конкретних САК роблять при декількох різних, чітко певних впливах, названих *типовими*. Ці впливи описуються простими математичними виразами і легко відтворюються при випробуванні систем. У результаті такого підходу стало можливим уніфікувати розрахунки різних систем, а також проводити порівняння їхніх властивостей.

Розглянемо ці впливи.

Східчастий вплив – вплив, що миттєво зростає від нуля до деякого значення і далі залишається постійним (див. рис. 1.7,а).

Аналітично східчастий вплив записується у вигляді:

$$x(t) = \begin{cases} 0 & \text{при } t < 0; \\ a & \text{при } t \geq 0. \end{cases}$$

При цьому найбільш зручно використовувати вплив, у якого $a = 1$. Його називають *одиничним східчастим впливом* і позначають $1(t)$.

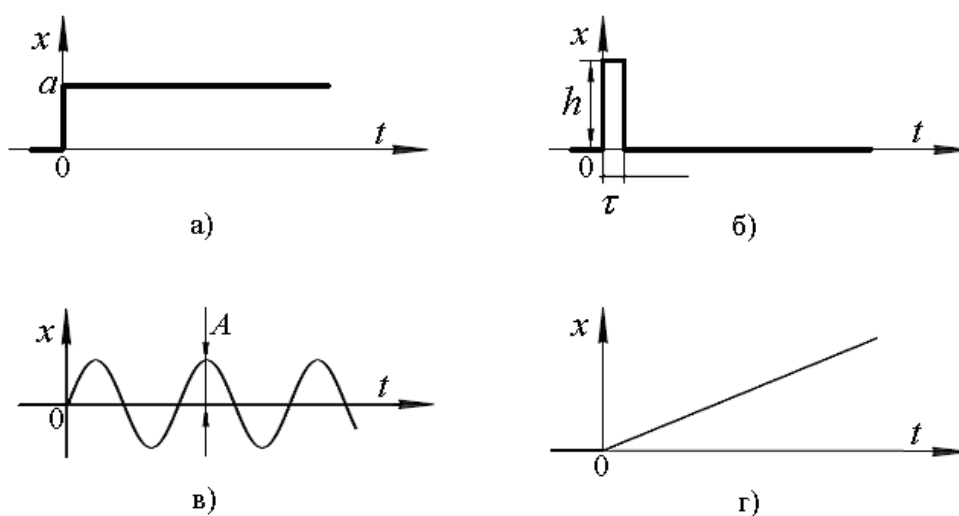


Рис. 1.7 - Типові впливи на САК

Математичний вираз $1(t)$ має вигляд

$$1(t) = \begin{cases} 0 & \text{при } t < 0; \\ 1 & \text{при } t \geq 0. \end{cases}$$

Відмітимо, що будь-який неединичний східчастий вплив можна представити виразом $a \cdot 1(t)$. Якщо східчастий вплив виникає в момент часу $t = t_1$, то використовують позначення вигляду $1(t - t_1)$.

Імпульсний вплив – вплив, що являє собою одиничний імпульс прямокутної форми, що має досить велику висоту h (див. рис. 1.7,б) і істотно меншу в порівнянні з інерційністю системи тривалість τ .

Найбільш часто використовують *одиничний імпульсний вплив* $\delta(t)$, що описується так званою *дельта-функцією*:

$$\delta(t) = \begin{cases} \infty & \text{при } t = 0; \\ 0 & \text{при } t \neq 0, \end{cases} \quad \text{при чому} \quad \int_{-\infty}^{\infty} \delta(t) dt = 1.$$

Тому $\delta(t)$ можна розглядати як імпульс, що має нескінченно велику висоту і нескінченно малу тривалість, площа якого дорівнює 1.

Дельта-функцію можна визначити також як похідну від $1(t)$, тобто

$$\delta(t) = 1'(t).$$

Основна властивість $\delta(t)$ виражається співвідношенням

$$\int_{-\infty}^{\infty} y(t) \delta(t - t_1) dt = y(t_1),$$

яке означає, що неединична імпульсна функція $y(t) \delta(t - t_1)$, отримана як добуток довільної функції $y(t)$ на дельта-функцію, існує тільки в момент $t = t_1$ і що площа її дорівнює значенню функції $y(t)$ в точці t_1 .

Гармонійний вплив – вплив, що описується функцією

$$x(t) = 1(t) \cdot A \cdot \sin(\omega t),$$

де: A_m - амплітуда, а ω - частота зміни (див. рис. 1.7,в).

Лінійний вплив – вплив, що описується функцією $x(t) = 1(t) \cdot at$ (див. рис. 1.7,а).

Тут коефіцієнт a характеризує швидкість наростання впливу $x(t)$.

1.8. Режими роботи САК

Будь-яка САК у процесі роботи може перебувати в двох якісно відмінних режимах залежно від характеру зовнішніх впливів і властивостей самої системи. Розрізняються ці режими за характером зміни керованої величини в часі і називаються статичним і динамічним.

Статичним режимом називають стан системи, при якому керована величина $y(t)$ не змінюється в часі, тобто $y(t) = \text{const}$. Цей режим може мати місце лише тоді, коли вхідні впливи постійні в часі, а система перебуває в рівноважному стані.

Динамічним режимом називають стан системи, при якому величина $y(t)$ змінюється в часі, тобто $y(t) = \text{var}$.

Динамічні режими мають місце, коли в системі після нанесення зовнішніх впливів відбуваються процеси встановлення заданого стану, тобто здійснюється керування. Вони, у свою чергу, підрозділяються на несталі й сталі.

Несталі динамічні режими мають місце відразу після зміни зовнішніх впливів. Процеси, що відбуваються при цьому в системі, називаються *перехідними процесами*.

Сталі динамічні режими роботи САК наступають після закінчення перехідних процесів і характеризуються тим, що керована величина системи починає змінюватися в часі за таким же законом, як і задаючий вплив.

Проілюструємо поняття сталих і несталого режимів графіками можливих змін керованої величини $y(t)$ при типових впливах для САУ, описуваної диференціальним рівнянням вигляду $0,25y''(t) + 0,5y'(t) + y(t) = 10x(t)$ (див. рис. 1.8).

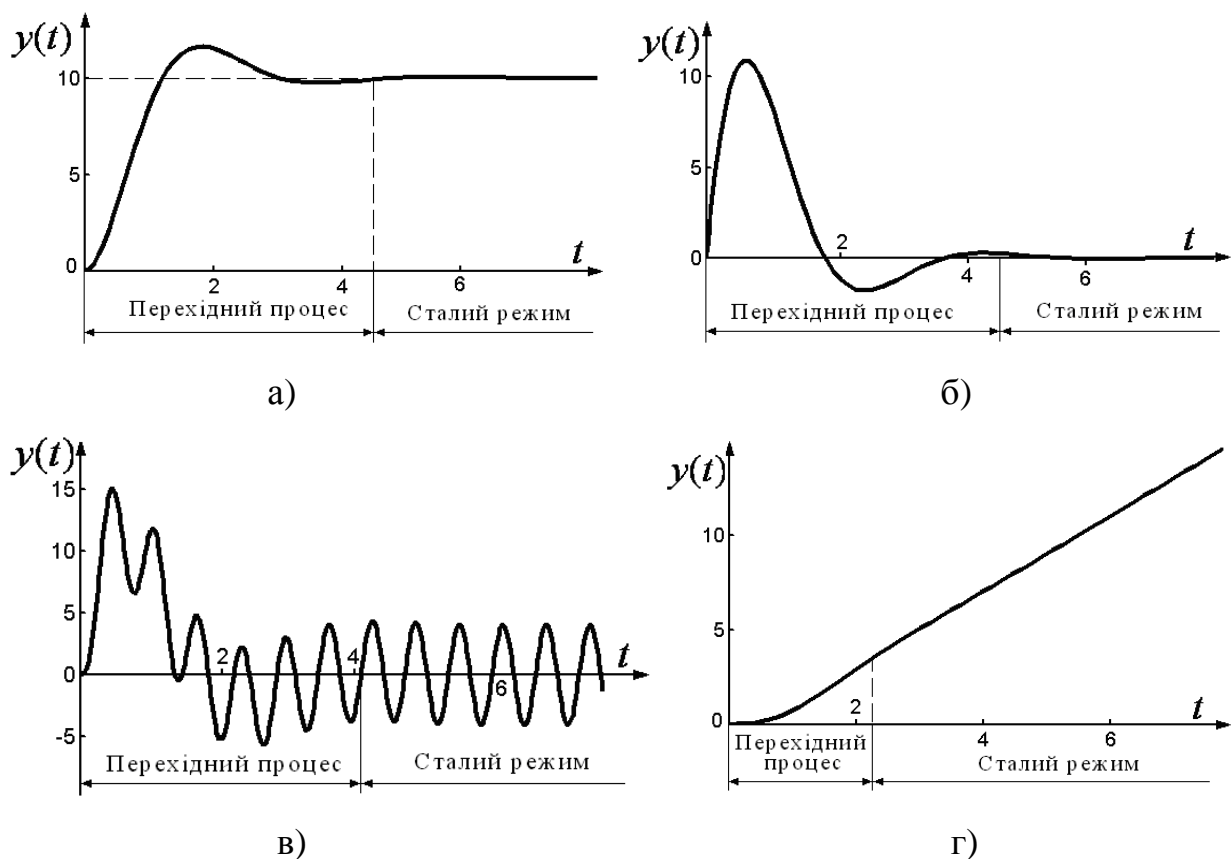


Рис. 1.8 - Реакції САК на типові впливи:
 а) сигнал $x(t) = 1(t)$; б) сигнал $x(t) = \delta(t)$;
 в) сигнал $x(t) = 1(t) \cdot 10 \cdot \sin(10t)$; г) сигнал $x(t) = 1(t) \cdot 0,2t$

1.9. Вимоги до САК

Ефективність САК в кожному конкретному випадку залежить від того, наскільки система задовольняє пропонованим до неї вимогам. *Основною вимогою є забезпечення заданої функціональної залежності між задаючим впливом і керованою змінною на виході системи.* Ідеальних систем, які виконували б цю вимогу абсолютно точно, не існує. Тому мова може йти лише про ступінь наближення роботи реальної системи до ідеалу. Для оцінки цього наближення використовують наступні *категорії вимог*:

- за *запасом стійкості* системи;
- за *величиною похибки в сталому стані* або статичній точності;
- по *поводженням системи в перехідному процесі* (сукупність цих вимог називається умовами якості);

- за динамічною точністю системи, тобто за величиною похибки при безупинно змінних впливах.

Найбільш важливою і необхідною з перерахованих вимог є стійкість роботи системи.

САК через наявність зворотних зв'язків схильні до коливань. У стійко працюючій системі спостерігаються загасаючі з часом коливання. Стійкість системи не повинна порушуватися під час її роботи при зміні в певних межах зовнішніх і внутрішніх умов. Тому вимога стійкості повинна задовольнятися з деяким запасом.

1.10. Класифікація САК

Системи автоматичного керування класифікують за різними ознаками.

За метою керування розрізняють системи стабілізації, програмного керування і системи спостереження.

За принципом дії САК можуть бути розімкнутими, замкнутими або комбінованими.

За можливістю контрольованих змін своїх властивостей САК можна розділити на два великих класи – адаптивні (здатні автоматично пристосовуватися до зміни зовнішніх умов і властивостей об'єкта) і неадаптивні.

Адаптивні системи, у свою чергу, класифікуються залежно від обсягу адаптаційних змін на:

екстремальні – міняються тільки керуючі впливи;

самонастроювальні – міняються керуючі впливи і параметри системи;

системи, що само організуються, – міняються керуючі впливи, параметри і структура системи;

системи, що навчаються, – міняються керуючі впливи, параметри і структура системи, алгоритм функціонування, а у випадку самонавчання і цільова функція.

За характером сигналів у ланцюзі керування розрізняють системи безперервні й дискретні (через дискретні проміжки часу відбувається комутація ланцюга впливів).

Дискретні системи, у свою чергу, розділяються на імпульсні (комутація ланцюга впливів відбувається примусово і періодично), релейні (переривчаста, східчаста зміна сигналів при безперервному характері вхідного сигналу) і цифрові (квантування сигналів відбувається як за часом, так і за рівнем).

За виглядом математичного опису виділяють лінійні (всі елементи описуються лінійними диференціальними та алгебраїчними рівняннями) й нелінійні системи (хоча б один елемент описується нелінійним рівнянням).

За величиною похибки $\delta(\infty)$ в сталому режимі САК діляться на статичні ($\delta(\infty) \neq 0$) й астатичні ($\delta(\infty) = 0$).

За характером параметрів розрізняють стаціонарні (параметри постійні) й нестаціонарні САК (параметри міняються).

Кожний з цих класів підрозділяється на системи із зосередженими й розподіленими параметрами

За кількістю керованих величин виділяють одномірні (одна керована величина) й багатомірні САК (таких величин багато)

Залежно від приналежності джерела енергії, за допомогою якого створюється керуючий вплив, системи можуть бути прямої і непрямой дії. У системах прямої дії використовується енергія керованого об'єкта. До них відносяться найпростіші системи стабілізації, в яких сприймаючий елемент через важільну систему безпосередньо діє на виконавчий орган (заслінку, клапан і т.д.). У системах непрямой дії керуючий вплив створюється за рахунок енергії додаткового джерела.

1.11. Узагальнена функціональна схема САК

При вивченні конкретної САК її зручно попередньо формально розділити на окремі типові елементи, виявити взаємозв'язки між цими елементами та відобразити їх у вигляді функціональної схеми. *Функціональною схемою САК називають умовне графічне зображення, що відбиває функції, виконувані окремими елементами системи, і зв'язки між цими елементами.*

У загальному випадку САК являють собою комплекси взаємодіючих елементів, робота яких заснована на різних фізичних принципах (механічних, електричних, гідравлічних і т.д.). Однак незважаючи на це різноманіття, елементи САК можуть бути зведені до декількох основних типів, що розрізняються за їхнім призначенням. Відповідно до цього можна говорити про *узагальнену функціональну схему*. Така схема подана на рис. 1.9.

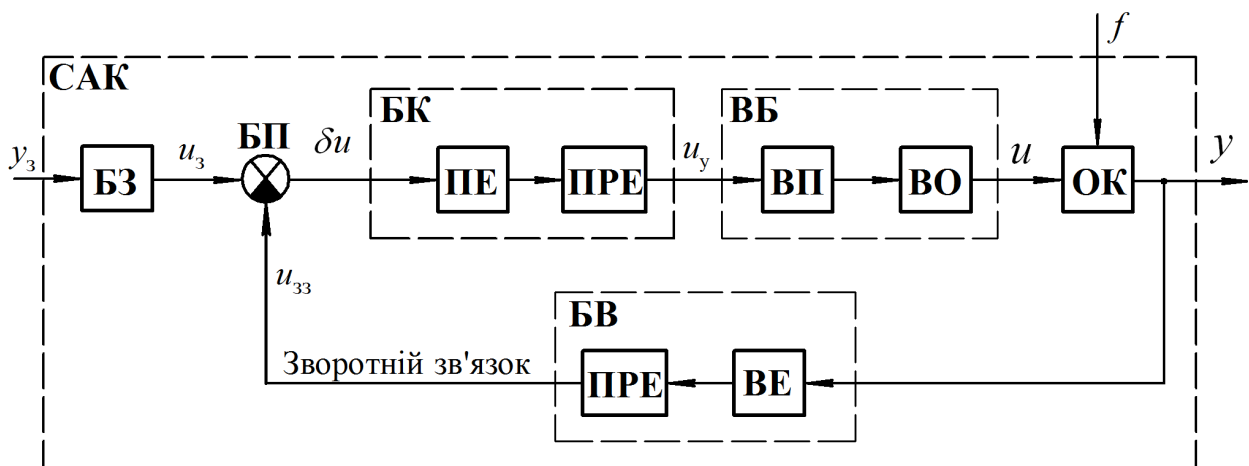


Рис. 1.9 - Узагальнена функціональна схема САК

Частинами функціональної схеми є умовні зображення функціональних блоків і елементів, а також зв'язків між ними у вигляді ліній зі стрілками. Стрілки показують напрямок передачі сигналів взаємодії. Функціональні блоки й елементи зображують у вигляді прямокутників, усередині яких записують їхню назву.

З рисунка видно, що *типовими функціональними блоками САК є:*

- блок задання БЗ, який служить для введення в систему необхідного закону зміни керованої величини – задаючого впливу $u_3(t)$ і перетворення його у величину сигналу $u_3(t)$ задання, зручну для використання (найчастіше в електричну величину – напругу);

- блок виміру БВ, що вимірює дійсне значення керованої величини $y(t)$ і перетворює його у величину сигналу зворотного зв'язку $u_{oc}(t)$;

- блок порівняння БП, що виконує порівняння сигналів $u_3(t)$ і $u_{oc}(t)$. Вихідний сигнал цього блоку $\Delta u(t)$ визначається зі співвідношення $\Delta u(t) = u_3(t) - u_{oc}(t)$ і називається *сигналом неузгодженості*, або *сигналом похибки*. Затемнений сектор показує, що величина, що входить у нього, від'ємна.

Припустимим також є замість затемнення сектора застосовувати знак “-”;

- блок керування БК, що визначає відповідно до алгоритму керування величину необхідного сигналу керування $u_y(t)$;

- виконавчий блок ВБ, що виробляє керуючий вплив $u(t)$, який прикладається безпосередньо до ОК.

Кожний з перерахованих блоків може, у свою чергу, складатися з декількох більше простих частин – елементів. Так, на наведеній схемі показані: *підсилювальний елемент* ПЕ, який служить для посилення вхідних сигналів; *перетворюючий елемент* ПРЕ, що забезпечує спільну роботу елементів з різною фізичною природою; *вимірювальний елемент* ВЕ.

До складу виконавчого блоку звичайно входять ще дві частини: *виконавчий пристрій* ВП і *виконавчий орган* ВО. В якості ВП використовують двигуни різних типів або інші джерела енергії. ВО звичайно є заслінки, вентилі та інші дозуючі пристрої. Іноді ВО становить з ОК єдине ціле, тоді доцільно відносити його до ОК.

У загальному випадку досить складна САК може включати кілька контурів зворотних зв'язків. Тоді зворотний зв'язок, що передає інформацію про значення керованої величини на вхід САК, називають *головним зворотним зв'язком*, а всі інші – *місцевими*.

На функціональних схемах конкретних САК вказують не загальне призначення блоків, а їхнє конкретне найменування, наприклад, двигун М, тиристорний перетворювач ТП, тахогенератор ТГ.

1.12. Приклади САК

Приклад 1.1. Система автоматичної стабілізації кутової швидкості двигуна постійного струму з незалежним збудженням, що реалізує принцип розімкнутого керування за збурюючим впливом.

Принципова схема системи наведена на рис. 1.10.

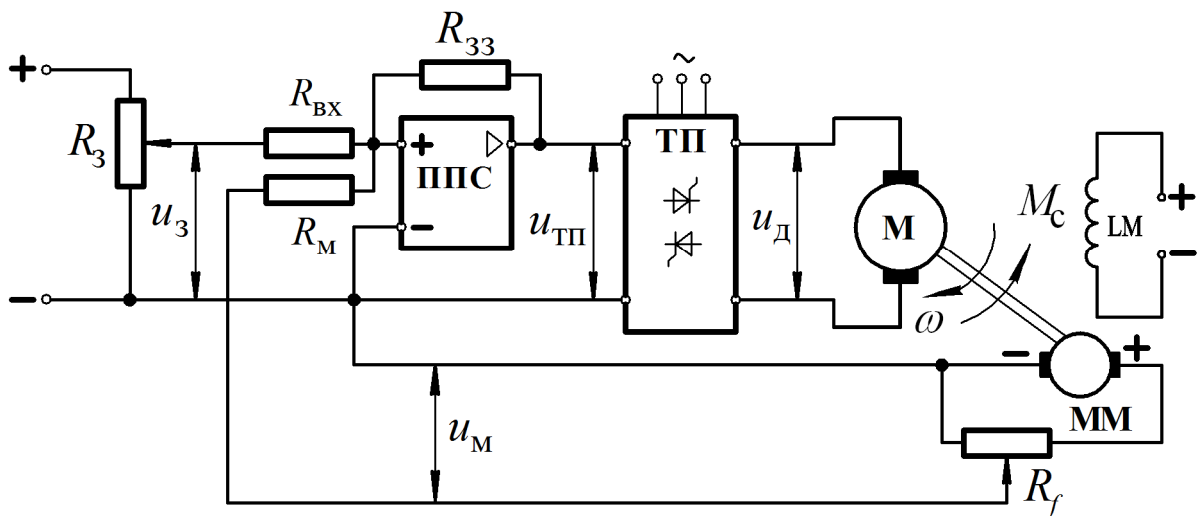


Рис 1.10 - Принципова схема системи, що реалізує принцип розімкнутого керування за збурюючим впливом

Тут: М - керований двигун; $\omega_{\text{д}}$ - його кутова швидкість; LM - обмотка збудження.

Блоком задання у схемі є потенціометр R_3 . Напруга u_3 , пропорційна заданому значенню швидкості робочого механізму ω_3 ($u_3 = k_3 \cdot \omega_3$), де k_3 -

коефіцієнт пропорційності, знімається із движка цього потенціометра і служить сигналом задання.

Для врахування дії основного збурюючого впливу, - моменту статичного опору (моменту навантаження M_c) використовуються моментна муфта ММ і підсилювач постійного струму УПТ. Моментна муфта виконує функцію блоку виміру. Вихідна напруга муфти u_m , що знімається із движка потенціометра R_f , пропорційна моменту M_c - $u_m = k_m \cdot M_c$, де, k_m - коефіцієнт передачі муфти. Напруги u_m і u_3 підсумовуються за допомогою опорів R_{bx} і R_m на вході операційного підсилювача і підсилюються. таким чином, УПТ виконує функції суматора й підсилювача напруги.

Тиристорний перетворювач ТП складається з керованого випрямляча, що перетворює змінну напругу в постійну, і системи фазового-імпульсного керування СІФК, що формує послідовність імпульсів, які надходять на управляючі електроди випрямляча. ТП виконує функцію підсилювача потужності.

Напруга на якорі двигуна u_d є керуючим впливом, її залежність від швидкості ω_3 і моменту M_c визначає алгоритм керування розімкнутої системи:

$$u_{\text{ТП}} = (k_3 \cdot \omega_3 + k_m \cdot M_c) \cdot k_{\text{УПТ}} \cdot k_{\text{ТП}}.$$

Функціональна схема системи наведена на рис. 1.11.

При відсутності зв'язку по збурюванню ($k_m = 0$) напруга u_d на вході двигуна визначається лише напругою u_3 , що знімається із R_3 потенціометра. При збільшенні M_c вона залишається постійною, що приводить до зменшення швидкості обертання двигуна.

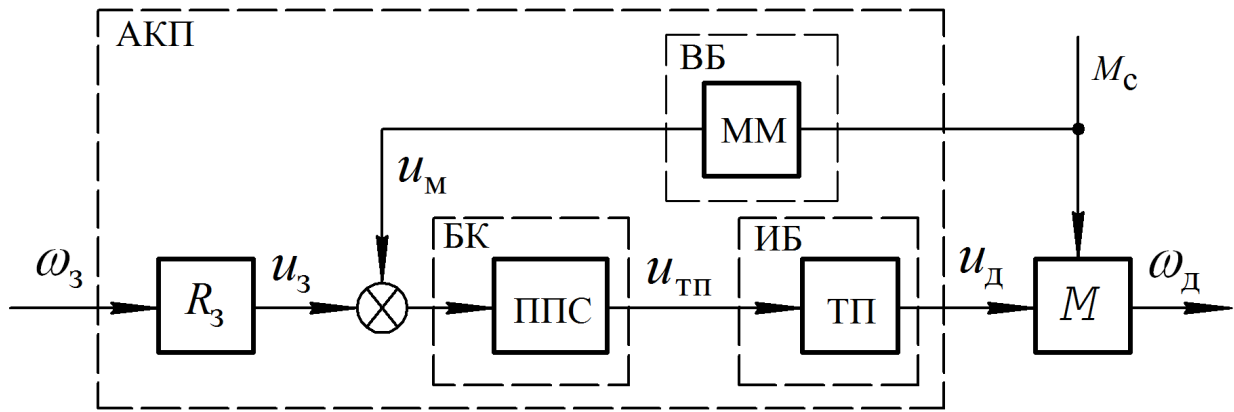


Рис 1.11 - Функціональна схема системи, що реалізує принцип розімкнутого керування за збурюючим впливом

При наявності зв'язку по збурюванню ($k_M > 0$) зі зростанням M_c збільшується u_M , у результаті чого зростають напруги $u_{ТП}$ і u_D . Це приводить до певної компенсації впливу M_c і, отже, міняє залежність швидкості обертання двигуна від величини збурюючого впливу M_c .

На рис. 1.12 показані залежності $\omega_D = f(M_c)$ при різних значеннях коефіцієнта k_M .

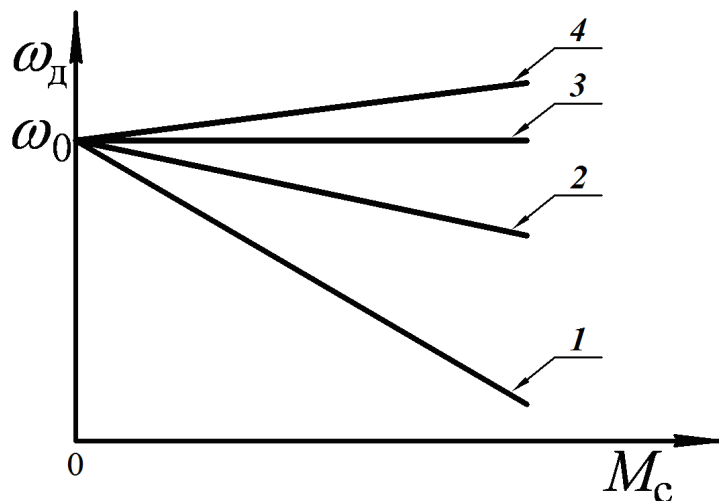


Рис 1.12 - Залежності $\omega_D = f(M_c)$ при різних значеннях коефіцієнта k_M

Залежність 1 відповідає режиму $k_M = 0$. Зі збільшенням k_M шляхом переміщення движка потенціометра R_f падіння швидкості ω_D зменшується (залежність 2). При відповідних положеннях движка можна домогтися повної компенсації впливу навантаження (залежність 3) або навіть перекомпенсації (залежність 4).

Таким чином, ступінь компенсації впливу збурюючого впливу M_c у системі залежить від ступеня адекватності характеристики $\omega_D = f(M_c)$ об'єкта та від точності виміру збурюючого впливу.

Приклад 1.2. Система автоматичної стабілізації кутової швидкості двигуна постійного струму з незалежним збудженням, що реалізує принцип керування за відхиленням.

Принципова схема системи показана на рис. 1.13.

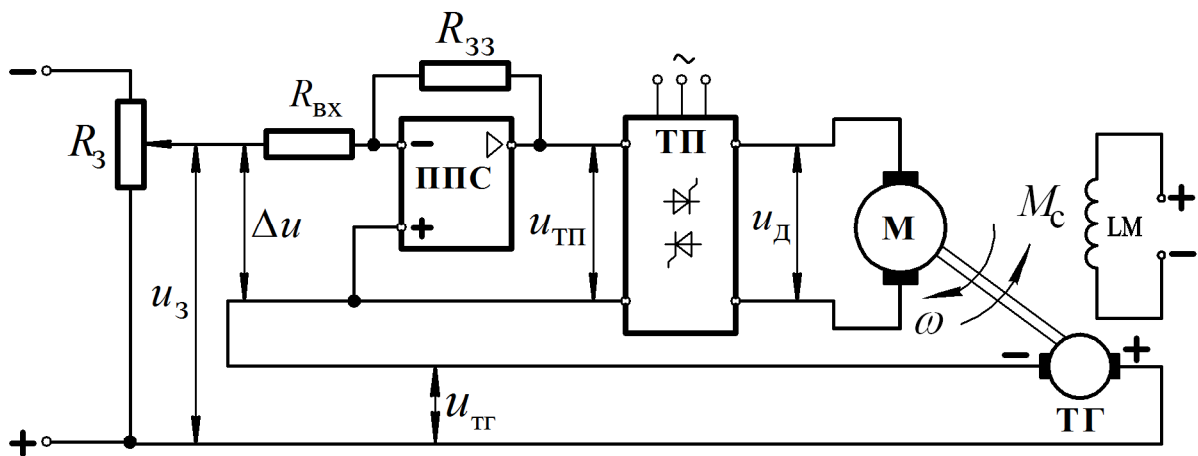


Рис 1.13 - Принципова схема системи, що реалізує принцип керування за відхиленням

Формування сигналу похибки $\Delta u(t)$, пропорційного похибці $\Delta(t) = \omega_3 - \omega_D(t)$, здійснюється за допомогою задаючого потенціометра R_3 і тахогенератора ТГ, які включені так, що їхні вихідні напруги $u_{ТГ}$ та u_3 спрямовані зустрічно, тобто

$$\Delta u = u_3 - u_{\text{ТГ}}.$$

Посилена за величиною і потужністю в підсилювачі постійного струму і тиристорному перетворювачі ТП, вихідна напруга $u_{\text{ТГ}}$, прикладена до ланцюга якоря двигуна, здійснює відповідну зміну швидкості обертання двигуна, зменшуючи величину $\Delta(t)$.

Думаючи, що

$$u_3 = k_3 \cdot \omega_3, \quad u_{\text{ТГ}} = k_{\text{ТГ}} \cdot \omega_{\text{д}}(t), \quad u_{\text{ТП}} = k_{\text{УПТ}} \cdot (u_3 - u_{\text{ТГ}}),$$

одержуємо при $k_3 = k_{\text{ТГ}} = k$ наступний вираз для сигналу керування на вході ТП:

$$u_{\text{ТП}}(t) = k \cdot k_{\text{УПТ}} \cdot [\omega_3 - \omega_{\text{д}}(t)] = k \cdot k_{\text{УПТ}} \cdot \Delta(t),$$

де $k_{\text{УПТ}}$ - коефіцієнт передачі УПТ.

Функціональна схема системи наведена на рис. 1.14.

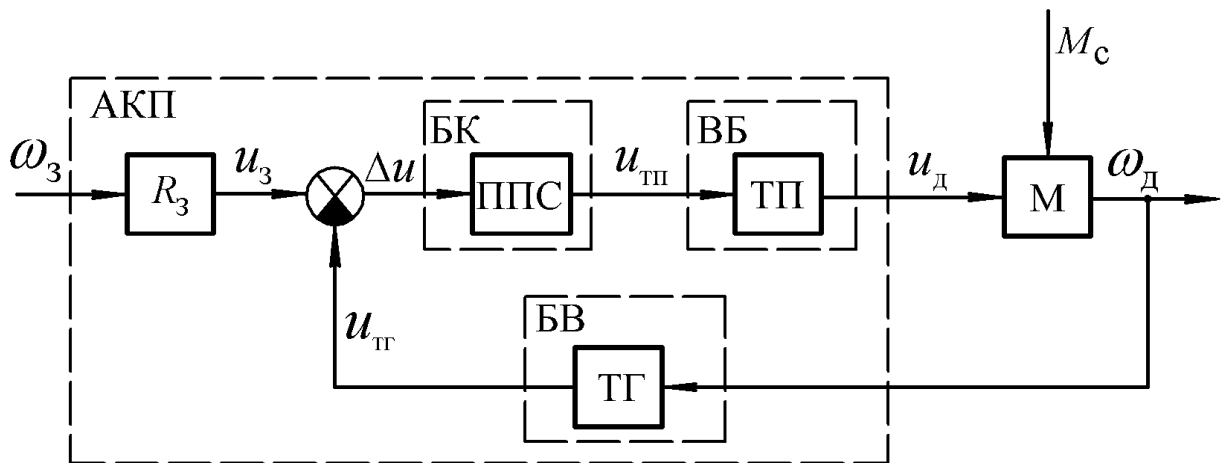


Рис 1.14 - Функціональна схема системи, що реалізує принцип керування за відхиленням

Розглянемо роботу системи. Нехай $M_c(t) = M_{c,0} = const$ і $u_3 = const$. Тоді маємо: $\omega_{\text{д}}(t) = \omega_0$, $u_{\text{д}}(t) = u_{\text{д},0}$, $u_{\text{ТГ}}(t) = u_{\text{ТГ},0}$, $\Delta u = u_3 - u_{\text{ТГ},0} = \Delta u_0$. При збільшенні моменту навантаження, наприклад,

до значення $M_{c,1} > M_{c,0}$, швидкість двигуна зменшиться на величину $\Delta \omega_1$ і стане рівною $\omega_1 = \omega_0 - \Delta \omega_1$ (див. рис. 1.15, крива 1).

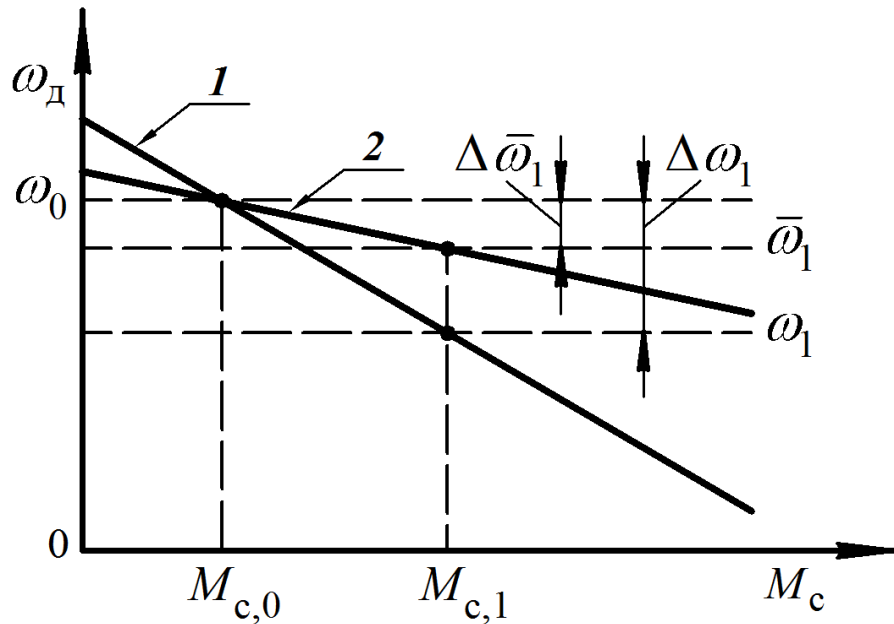


Рис 1.15 – Механічні характеристики системи, що реалізує принцип керування за відхиленням

Величина $\Delta \omega_1$ відповідає падінню швидкості двигуна при відсутності керування.

Вплив зворотного зв'язку полягає в тому, що зі зниженням швидкості зменшується напруга тахогенератора $u_{тг} = u_{тг,0} - \Delta u_{тг,1}$. Відповідно зростає сигнал неузгодженості $\Delta u = u_3 - u_{тг} = u_3 - (u_{тг,0} - \Delta u_{тг,1}) = \Delta u_0 + \Delta u_{тг,1}$. Це приводить до зростання напруги на якорі двигуна $u_{д,1}$ і швидкості обертання ω_d . Після закінчення перехідного процесу система переходить у новий сталий режим, що характеризується напругою $u_{д,1} > u_{д,0}$ і відповідною цій напрузі швидкістю обертання $\bar{\omega}_1$. Однак нове стає значення швидкості буде менше того значення, що було до початку процесу керування, тобто $\bar{\omega}_1 < \omega_0$ (див. мал. 1.15, крива 2). Дійсно, при збільшенні моменту навантаження знижується швидкість обертання, для то-

го щоб її збільшити, потрібно збільшити напругу u_d , що може бути здійснено тільки при зменшенні напруги u_{TP} , а отже, і швидкості обертання двигуна.

Таким чином, розглянута система характеризується наявністю в сталому режимі похибки $\Delta \bar{\omega}_1 = \omega_0 - \bar{\omega}_1$, величина якої залежно від коефіцієнта підсилення тахогенератора, може бути значно менше похибки $\Delta \omega_1$ при відсутності зворотного зв'язку ($k_{TG} = 0$).

Приклад 1.3. Слідкуюча система, керування кутом повороту робочого механізму.

Принципова схема системи наведена на рис. 1.16.

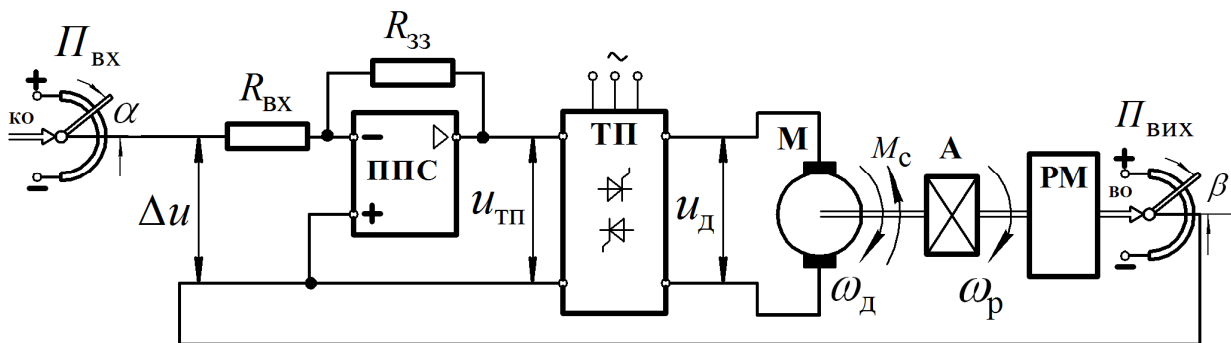


Рис 1.16 - Принципова схема слідкуючої системи

Об'єктом керування в даній системі є робочий механізм РМ. Керуваною величиною є кут повороту вала робочого механізму β або, що те саме, кут повороту движка потенціометра $\Pi_{ВЫХ}$, оскільки цей потенціометр розташований на одному валу з робочим механізмом (на виконавчій осі ІО), а задаючим сигналом - кут α повороту движка $\Pi_{ВХ}$ потенціометра, що розташований на командній осі КО.

АКП складається з вимірювальних пристроїв $\Pi_{ВХ}$ і $\Pi_{ВЫХ}$, підсилювача постійного струму ППС, реверсивного тиристорного перетворювача ТП, двигуна постійного струму з незалежним збудженням М і редуктора А. Ал-

горитм функціонування САК полягає в тому, щоб виконавча вісь ІО стежила за положенням, яке довільно змінюється, осі КО, тобто $\beta(t) = \alpha(t)$ при дії на елементи системи різних збурювань, зокрема моменту статичного опору M_c .

Сигнал неузгодженості $\Delta u(t)$ визначається співвідношенням

$$\Delta u(t) = u_\alpha(t) - u_\beta(t) = k_\Pi [\alpha(t) - \beta(t)] = k_\Pi \Delta(t),$$

де: u_α і u_β - відповідно, вихідні напруги потенціометрів $\Pi_{\text{ВХ}}$ і $\Pi_{\text{ВЫХ}}$; k_Π - передаточний коефіцієнт вимірювальних пристроїв (потенціометри $\Pi_{\text{ВХ}}$ і $\Pi_{\text{ВЫХ}}$ мають однакові конструкції і параметри). Сигнал $\Delta u(t)$ підсилюється в ППС і надходить на вхід ТП. У результаті на якірній обмотці двигуна формується напруга. Величина $u_d(t)$ залежить від величини сигналу неузгодженості і передатних коефіцієнтів тиристорного перетворювача $k_{\text{ТП}}$ і підсилювача постійного струму $k_{\text{УПТ}}$:

$$u_d(t) = k_{\text{УПТ}} \cdot k_{\text{ТП}} \cdot \Delta u(t) = k_{\text{УПТ}} \cdot k_{\text{ТП}} \cdot k_\Pi \cdot \Delta(t).$$

Тиристорний перетворювач ТП, двигун М і редуктор А утворюють виконавчий блок. Вихідним сигналом цього блоку є швидкість обертання вихідного вала редуктора ω_p , що є керуючим впливом на РМ.

Функціональна схема системи наведена на рис. 1.17.

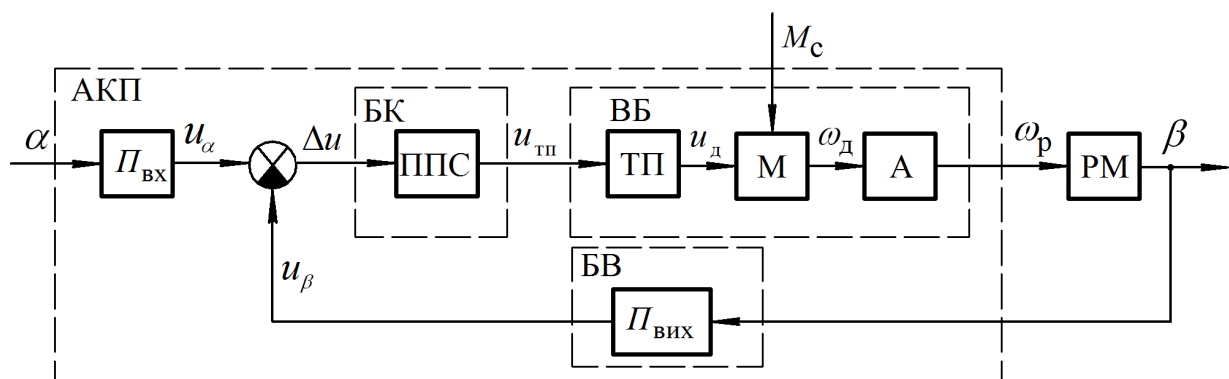


Рис 1.17 - Функціональна схема слідкуючої системи

Розглянемо роботу системи. При ідентичному положенні командної і виконавчої осей кут неузгодженості між ними дорівнює нулю. Дорівнюють нулю також напруги Δu і u_d , тобто двигун і вся система перебувають у спокої. При повороті командної осі на деякий кут виникає кут неузгодженості $\Delta = \alpha - \beta$ і пропорційні йому напруги. Під впливом напруги u_d двигун починає обертатися і через редуктор повертає виконавчу вісь і движок потенціометра $P_{\text{ВЫХ}}$ у бік зменшення кута неузгодженості доти, поки цей кут не стане рівним нулю. При повороті командної осі в іншу сторону міняється полярність напруги, що прикладається до двигуна, і, отже, напрямок його обертання.

Контрольні питання

1. Назвіть завдання, що вирішуються в курсі теорії автоматичного керування.
2. Яку роль відіграє автоматизація на сучасному етапі розвитку науки й техніки?
3. Укажіть переваги й недоліки принципів керування, застосовуваних у САК.
4. Що таке функціональна схема САК?
5. На які класи діляться САК за метою керування?
6. На які класи діляться САК за виглядом у математичного опису?
7. Що таке перехідний процес?
8. Які типові впливи використовують при вивченні динаміки елементів і систем?
9. Які ознаки елементів системи керування відображаються на її функціональній схемі?
10. Назвіть найпоширеніші функціональні елементи систем керування.
11. На які класи розділяються системи керування за величиною похибки $\delta(\infty)$ у сталому режимі?
12. На які класи розділяються системи керування за принципом дії?
13. Які переваги й недоліки мають розімкнуті системи керування?
14. Які переваги й недоліки мають замкнуті системи керування?

РОЗДІЛ 2. МАТЕМАТИЧНИЙ ОПИС САК

Вирішення питань аналізу існуючих і синтезу нових САК можливо лише за наявності відповідного математичного опису їхніх властивостей. Цей опис називають *математичною моделлю САК*;, тому що при її складанні завжди робляться ті або інші допущення та наближення.

Відзначимо, що одна і та сама система залежно від цілей дослідження може описуватися кількома різними моделями. Це обумовлюється суперечливістю вимог до моделей: з однієї сторони вони повинні якомога повніше відбивати властивості оригіналу, а з іншої - бути по можливості простіше у використанні. Однак всі моделі САК звичайно є диференціальними рівняннями і тільки окремі елементи можуть характеризуватися алгебраїчними співвідношеннями.

При математичному описі САК застосовують два підходи: перший з них ґрунтується на *поданні* моделей у *змінних вхід – вихід*, а другий – у *змінних стани*.

Подання в змінних вхід - вихід засноване на описі властивостей САК диференціальними рівняннями довільного порядку.

Модель у змінних стану використовує систему диференціальних рівнянь тільки першого порядку, записаних щодо перших похідних, тобто рівнянь у нормальній формі Коші. Така система, записана у векторно-матричній формі, звичайно називається рівняннями стану.

2.1. Математичний опис у змінних вхід - вихід

Математичний опис системи роблять на основі опису всіх вхідних у неї елементів. Першим кроком у складанні моделі окремого елемента САК є виявлення фізичних законів, що визначають його поведінку. Математичний вираз цих законів і є шуканою моделлю. Потім шляхом виключення проміжних змінних одержують модель САК в цілому.

Для САК, що має один вхід $x(t)$ і один вихід $y(t)$, математичну модель можна представити у вигляді

$$F\left(x(t), x'(t), y(t), y'(t), y''(t), \dots, y^{(n)}(t)\right) = 0. \quad (2.1)$$

Рівняння (2.1) називають *рівнянням динаміки*, тому що воно враховує вхідні змінні у вигляді функцій часу. Рівняння динаміки описує фізичні процеси в системі як у сталих, так і в перехідних режимах при будь-яких зовнішніх впливах. Скориставшись (2.1), можна виконувати аналіз властивостей системи, зокрема, можна визначати ступінь стійкості, точність, кількісні показники перехідних процесів.

Рівняння динаміки, якщо в ньому всі похідні взяти рівними нулю, перетворюється в *рівняння статyki*:

$$F(x_0, 0, y_0, 0, 0, \dots, 0) = 0. \quad (2.2)$$

Рівняння статyki описує фізичні процеси в системі в сталому режимі при постійних зовнішніх впливах. Звичайно це рівняння є алгебраїчним. З рівняння статyki замкнутої системи може бути визначена, зокрема, статична помилка системи. Сказане справедливо для випадку, коли рівняння (2.1) містить крім похідних вихідної величини і саму вихідну величину $y(t)$. Якщо ж $y(t)$ відсутня, то для одержання з рівняння динаміки рівняння статyki потрібно прийняти всі похідні рівними нулю, крім похідної $y(t)$ найнижчого порядку. У цьому випадку рівняння статyki встановлює зв'язок між цією похідною і вхідним впливом.

Для лінійної стаціонарної САК рівняння (2.1) є лінійним неоднорідним диференціальним рівнянням вигляду

$$a_0 y^{(n)}(t) + a_1 y^{(n-1)}(t) + \dots + a_n y(t) = b_0 u^{(m)}(t) + b_1 u^{(m-1)}(t) + \dots + b_m u(t), \quad (2.3)$$

де $u(t)$ і $y(t)$ – відповідно, вхідна і вихідна величини, що змінюються в часі; a_i , b_j – постійні коефіцієнти, обумовлені параметрами системи; n – порядок рівняння.

Для визначення рішення рівняння (2.3) необхідно задати n початкових умов (значень вихідної величини і її похідних при $t_0 = 0$):

$$y(t_0) = y(0), y'(t_0) = y'(0), \dots, y^{(n-1)}(t_0) = y^{(n-1)}(0) \quad (2...4)$$

і вигляд вхідної величини $u(t)$.

Однією з основних особливостей лінійних систем є те, що до них застосовується *принцип суперпозиції*, відповідно до якого реакція системи на сукупність збурювань визначається сумою реакцій на кожне збурювання окремо. Ця особливість має велике практичне значення, тому що в цьому разі значно спрощуються багато розрахунків.

2.1.1. Стандартна форма запису диференціальних рівнянь САК

При дослідженні САК, особливо при порівнянні властивостей систем і їхніх елементів між собою, зручно подати рівняння в так званій *стандартній формі*. При цьому використовують наступні правила:

– вихідну величину і всі її похідні записують у лівій частині рівняння, а всі інші члени – у правій;

– коефіцієнт при вихідній величині шляхом тотожних перетворень роблять рівним одиниці;

– якщо в правій частині є похідні, то члени, що містять певну вихідну величину і її похідні, поєднують в одну групу, а коефіцієнт при цій величині виносять за дужки.

Приклад 2.1. Вихідне рівняння системи має вигляд

$$a_0 y''(t) + a_1 y'(t) + a_2 y(t) = b_0 u'(t) + b_1 u(t) + c_0 f(t).$$

Представити це рівняння у стандартній формі.

Вирішення.

Маємо:

$$\frac{a_0}{a_2} y''(t) + \frac{a_1}{a_2} y'(t) + y(t) = \frac{b_1}{a_2} \left[\frac{b_0}{b_1} u'(t) + u(t) \right] + \frac{c_0}{a_2} f(t).$$

Уведемо позначення: $a_0/a_2 = T_0^2$; $a_1/a_2 = T_1$; $b_1/a_2 = k_1$; $b_0/b_1 = T_2$; $c_0/a_2 = k_2$.

Тоді

$$T_0^2 y''(t) + T_1 y'(t) + y(t) = k_1 [T_2 u'(t) + u(t)] + k_2 f(t).$$

Коефіцієнти T_0 , T_1 і T_2 мають розмірність часу, тому що

$$\frac{[T_0]^2 [y]}{c^2} + \frac{[T_1] \cdot [y]}{c} + [y] = \frac{[y]}{[u]} \left\{ \frac{[T_2] \cdot [u]}{c} + [u] \right\} + \frac{[y]}{[f]} [f],$$

і називаються *постійними часу*. Їхні значення визначають швидкість і характер протікання перехідних процесів.

Коефіцієнти k_1 і k_2 називаються *коефіцієнтами передачі*, мають розмірність $[k_1] = [y]/[u]$, $[k_2] = [y]/[f]$ і визначають взаємозв'язок змінних у сталих статичних режимах.

Якщо ж вихідне рівняння не містить якихось коефіцієнтів, наприклад, $a_2 = 0$, то в стандартній формі одиниці повинен рівнятися коефіцієнт при похідній, що має найменший порядок. При цьому розмірність коефіцієнтів передачі буде мінятися, а їхні значення визначатимуть взаємозв'язок змінних у відповідних сталих динамічних режимах (наприклад, у режимі з постійною швидкістю зміни вихідної величини).

2.1.2. Операційний метод опису лінійних САК

У математиці під *операційним вирахованням* мається на увазі розділ математичного аналізу, в якому розробляються методи вирішення лінійних диференціальних, різницевих і деяких типів інтегральних рівнянь. Операційне вираховання базується на *ідеї заміни одних функцій на інші*, одержуваних за

певними правилами, наприклад, використовуючи *перетворення Лапласа* або *перетворення Фур'є*.

У ТАК саме широке застосування знайшов операційний метод опису, заснований на використанні інтегрального перетворення Лапласа (*L*-перетворення):

$$F(s) = L\{f(t)\} = \int_0^{\infty} f(t)e^{-st} dt . \quad (2.5)$$

Це перетворення встановлює відповідність між функцією $f(t)$ дійсної змінної t і функцією $F(s)$ комплексної змінної $s = \alpha + j\beta$. При цьому $f(t)$ називають *оригіналом*, а $F(s)$ - *зображенням*.

Достатніми умовами існування (2.5) є наступні вимоги:

- *функція $f(t)$ повинна бути однозначною і безперервною при всіх $t \geq 0$, безперервність може бути порушена тільки в окремих точках, що є точками розриву безперервності першого роду;*

- *функція $f(t) = 0$ для всіх $t < 0$;*

- *функція $f(t)$ повинна мати обмежений порядок зростання, тобто повинні бути такі два постійних числа $M > 0$ і $c > 0$, при яких $f(t) < Me^{ct}$ при $t > 0$.*

2.1.2.1. Основні властивості перетворення Лапласа

Перетворення Лапласа ставить у відповідність операціям над оригіналами деякі певні операції над зображеннями. У табл. 2.1 наведені основні співвідношення, використовувані при описі лінійних САК.

Таблиця 2.1

Найменування властивості	Оригінал	Зображення
Лінійність	$\sum_{k=1}^n a_k f_k(t)$	$\sum_{k=1}^n a_k F_k(s)$
Диференціювання оригіналу при нульових початкових умовах	$\frac{d^{(n)} f(t)}{dt^n}$	$s^n F(s)$
Інтегрування оригіналу при нульових початкових умовах	$\int_0^{\tau} f(t) dt$	$\frac{F(s)}{s}$
Зміна масштабу	$f(\alpha t)$	$\frac{1}{\alpha} F\left(\frac{s}{\alpha}\right)$
Зсув аргумента оригіналу	$f(t - \tau)$	$F(s)e^{-s\tau}$
Згортка функцій	$\int_0^t f_1(\tau) f_2(t - \tau) d\tau$	$F_1(s)F_2(s)$
Початкове значення оригіналу	$\lim_{t \rightarrow 0} f(t)$	$\lim_{s \rightarrow \infty} sF(s)$
Кінцеве значення оригіналу	$\lim_{t \rightarrow \infty} f(t)$	$\lim_{s \rightarrow 0} sF(s)$

2.1.2.2. Передаточна функція

Застосування перетворення Лапласа при математичному описі САК обумовлюється також тим, що з його допомогою визначають так звану передаточну функцію, що є самою компактною формою опису властивостей САК або її складових елементів.

Нехай дане лінійне неоднорідне рівняння САК

$$a_0 y^{(n)}(t) + a_1 y^{(n-1)}(t) + \dots + a_n y(t) = b_0 x^{(m)}(t) + b_1 x^{(m-1)}(t) + \dots + b_m x(t).$$

Перетворимо це рівняння за Лапласом при нульових початкових умовах:

$$a_0 s^n Y(s) + a_1 s^{n-1} Y(s) + \dots + a_n Y(s) = b_0 s^m X(s) + b_1 s^{m-1} X(s) + \dots + b_m X(s). \quad (2.6)$$

Скориставшись (2.6), можемо записати:

$$\frac{Y(s)}{X(s)} = \frac{b_0 s^m + b_1 s^{m-1} + \dots + b_m}{a_0 s^n + a_1 s^{n-1} + \dots + a_n} = \frac{B(s)}{A(s)}. \quad (2.7)$$

Аналіз виразу (2.7) показує, що співвідношення $Y(s)/X(s)$ не залежить від вигляду вхідного впливу $x(t)$, а характеризує тільки власні властивості САК. Це співвідношення і називається передатною функцією та позначається $W(s)$.

Таким чином, *передатною функцією називається відношення вихідної величини до вхідного, перетворених за Лапласом при нульових початкових умовах.*

2.1.2.3. Властивості й особливості передатної функції

Передаточна функція встановлює зв'язок між вхідною і вихідною величинами як у динамічному, так і у статичному режимах.

Передаточна функція є функцією комплексної змінної $s = \alpha + j\beta$, котра може при деяких значеннях s обернутися в нуль або в нескінченність. Значення змінної s , при якому $W(s) = 0$, називається *нулем*, а значення, при якому $W(s) = \infty$, - *полюсом* передатної функції. З (2.7) видно, що нулями є корені полінома $B(s)$, а полюсами – корені полінома $A(s)$.

Корені поліномів $B(s)$ і $A(s)$ можуть бути комплексними сполученими й речовинними. Якщо ці корені відомі, то відповідно до теореми Безу вираз (2.7) можна подати у вигляді

$$W(s) = \frac{b_0 (s - \rho_1)(s - \rho_2) \dots (s - \rho_m)}{a_0 (s - \lambda_1)(s - \lambda_2) \dots (s - \lambda_m)},$$

де ρ_i - нулі, а λ_j - полюси $W(s)$.

Якщо поліном $A(s)$ має один або кілька нульових коренів, то передаточну функцію можна представити у формі з явним виділенням цих коренів, а саме у вигляді

$$W(s) = k \frac{W^*(s)}{s^r}, \quad (2.8)$$

де k - коефіцієнт передачі по відповідному каналу; $\lim_{s \rightarrow 0} W^*(s) = 1$; r - кількість нульових коренів полінома $A(s)$.

Справді, передаточна функція (2.7) має полюси, коли один або кілька молодших коефіцієнтів полінома $A(s)$ дорівнюють нулю:

$$a_n = a_{n-1} = \dots = a_{n-r+1} = 0, \text{ тобто } W(s) = \frac{b_0 s^m + b_1 s^{m-1} + \dots + b_m}{a_0 s^n + a_1 s^{n-1} + \dots + a_{n-r} s^r}, \text{ або}$$

після перетворень:

$$W(s) = \frac{k}{s^r} W^*(s) = \frac{k}{s^r} \frac{B_0 s^m + B_1 s^{m-1} + \dots + 1}{A_0 s^{n-r} + A_1 s^{n-1-r} + \dots + 1},$$

де $B_i = b_i / b_m$ при $i = \overline{0, m}$; $A_j = a_j / a_{n-r}$ при $j = \overline{0, n-r}$; $k = b_m / a_{n-r}$.

Елементи САК, в яких $r > 0$, називаються астатичними, тобто не мають статичного режиму, який характеризується однозначною залежністю між вхідною і вихідною величинами. Величину r при цьому прийнято називати порядком астатизму. Якщо ж $r = 0$, то елемент називається статичним.

Для перевірки цього твердження скористаємося теоремою про кінцеве значення оригіналу операційного вираховання і формулою (2.8) за умови $x(t) = const = x_0$.

Маємо:

$$\lim_{t \rightarrow \infty} y(t) = \lim_{s \rightarrow 0} sY(s) = \lim_{s \rightarrow 0} sW(s)X(s) = \lim_{s \rightarrow 0} s \frac{kW^*(s)}{s^r} \frac{x_0}{s} = kx_0 \frac{\lim_{s \rightarrow 0} W^*(s)}{\lim_{s \rightarrow 0} s^r} = \frac{kx_0}{\lim_{s \rightarrow 0} s^r}.$$

Таким чином, тільки при $r = 0$ між величинами x_0 і $y(\infty)$ існує певна однозначна залежність вигляду

$$\lim_{t \rightarrow \infty} y(t) = kx_0.$$

При $r > 0$ така залежність відсутня.

Приклад 2.2. Нехай система описується рівнянням вигляду

$$a_0 y'' + a_1 y' + a_2 y = kx.$$

Потрібно знайти передаточну функцію $W(s)$ системи при $k = 1$, $a_0 = 1$, $a_1 = 3$, $a_2 = 2$.

Вирішення.

Перетворимо рівняння системи за Лапласом при нульових початкових умовах. Одержимо $(a_0 s^2 + a_1 s + a_2)Y(s) = kX(s)$. Звідси передаточна функція буде

$$W(s) = \frac{Y(s)}{X(s)} = \frac{k}{a_0 s^2 + a_1 s + a_2} = \frac{1}{s^2 + 3s + 2}.$$

2.1.3. Лінеаризація рівнянь САК

Рівняння багатьох реальних елементів і САК в цілому тією чи іншою мірою є нелінійними. У цьому разі змінні $x(t)$, $y(t)$ і їхні похідні входять у вираз для функції F у вигляді добутків, часток, ступенів або інших більш складних функцій. Розглянемо приклад.

Приклад 2.3. Складемо математичну модель ДПШ із незалежним збудженням, принципова схема якого наведена на рис. 2.1.

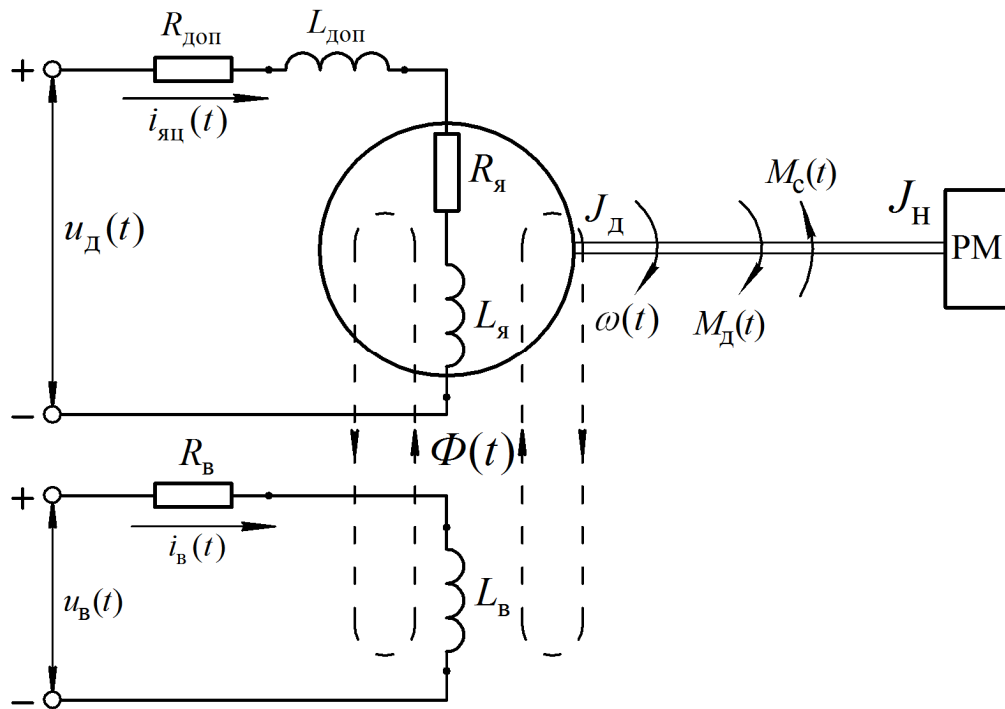


Рис - 2.1. Принципова схема ДПШ:

$R_я$, $L_я$ - відповідно активний опір та індуктивність якірної обмотки; $R_{доп}$, $L_{доп}$ - активний опір і індуктивність додаткових елементів якірного ланцюга (щіток, додаткових полюсів і т.п.); $i_{яц}(t)$ - струм якірного ланцюга; $i_в(t)$, $R_в$, $L_в$ - відповідно струм, активний опір і індуктивність обмотки збудження; $J_д$ і $J_н$ - моменти інерції якоря двигуна і навантаження; $\omega(t)$ - кутова швидкість обертання вала якоря; $M_д(t)$ - момент, що розвивається двигуном; $\Phi(t)$ - магнітний потік полюсів.

Вирішення.

Математичну модель двигуна визначимо для загального випадку керування як по ланцюзі якоря, здійснюваного за допомогою зміни напруги $u_д(t)$, так і по ланцюзі порушення, здійснюваного за допомогою зміни напруги порушення $u_в(t)$, при дії на двигун збурювання у вигляді моменту опору $M_с(t)$ наявного навантаження.

За вхідні сигнали приймемо $u_д(t)$, $u_в(t)$ і $M_с(t)$, а в якості вихідного - $\omega(t)$.

Зробимо допущення, що:

- параметри $R_{\text{я}}$, $L_{\text{я}}$, $R_{\text{в}}$, $L_{\text{в}}$, $R_{\text{доп}}$ і $L_{\text{доп}}$ є постійними;
- зв'язок робочого механізму з валом двигуна здійснюється без зазору (люфту) і є абсолютно твердим;
- приведений до валу двигуна момент опору не залежить від швидкості;
- вплив вихрових струмів у станині і полюсах двигуна, а також грузлого (швидкісного) тертя дорівнює нулю.

Фізику процесів у ДПШ на основі даних літературних джерел можна описати наступною системою рівнянь:

- рівнянням електричної рівноваги для ланцюга обмотки якоря

$$u_{\text{д}}(t) = e_{\text{д}}(t) + R_{\Sigma} i_{\text{яц}}(t) + L_{\Sigma} \frac{di_{\text{яц}}(t)}{dt}; \quad (2.9)$$

- рівнянням електричної рівноваги для ланцюга обмотки збудження

$$u_{\text{в}}(t) = R_{\text{в}} i_{\text{в}}(t) + L_{\text{в}} \frac{di_{\text{в}}(t)}{dt}; \quad (2.10)$$

- рівнянням кривої намагнічування (гістерезис не враховується);

$$\Phi(t) = f[i_{\text{в}}(t) \cdot w]; \quad (2.11)$$

- рівнянням руху

$$J_{\Sigma} \frac{d\omega(t)}{dt} = M_{\text{д}}(t) - M_{\text{с}}(t). \quad (2.12)$$

Тут $R_{\Sigma} = R_{\text{д}} + R_{\text{доп}}$, $L_{\Sigma} = L_{\text{д}} + L_{\text{доп}}$, $J_{\Sigma} = J_{\text{д}} + J_{\text{н}}$, w - кількість витків обмотки збудження.

Як відомо, протиЕРС двигуна $e_{\text{д}}(t)$ визначається співвідношенням

$$e_{\text{д}}(t) = c \cdot \omega(t) \cdot \Phi(t), \quad (2.13)$$

а його обертаючий момент співвідношенням

$$M_{\text{д}}(t) = c \cdot i_{\text{яц}}(t) \cdot \Phi(t). \quad (2.14)$$

де $c = pN / (2\pi a)$ - машинна постійна; p - число пар полюсів; N - число ефективних проводів якоря; a - число паралельних віток обмотки якоря.

Підставивши (2.10) і (2.11) в (2.6) і (2.9), одержимо систему:

$$\left. \begin{aligned}
 u_{\text{д}}(t) &= c \cdot \omega(t) \cdot \Phi(t) + R_{\Sigma} i_{\text{яц}}(t) + L_{\Sigma} \frac{di_{\text{яц}}(t)}{dt}; \\
 u_{\text{в}}(t) &= R_{\text{в}} i_{\text{в}}(t) + L_{\text{в}} \frac{di_{\text{в}}(t)}{dt}; \\
 \Phi(t) &= f[i_{\text{в}}(t) \cdot w]; \\
 J_{\Sigma} \frac{d\omega(t)}{dt} &= c \cdot i_{\text{яц}}(t) \cdot \Phi(t) - M_{\text{с}}(t)
 \end{aligned} \right\} \quad (2.15)$$

Рівняння (2.13) і (2.14) містять добутки функцій, а рівняння (2.11) за визначенням є нелінійним. Аналіз і аналітичне вирішення нелінійних рівнянь, а тим більше систем є складним і не завжди здійсненним завданням.

Ефективним засобом вирішення (2.15) є використання чисельних методів. Для цього (2.15) зручно перетворити до наступного вигляду у:

$$\left. \begin{aligned}
 \frac{di_{\text{яц}}(t)}{dt} &= \frac{1}{L_{\Sigma}} u_{\text{д}}(t) - \frac{c}{L_{\Sigma}} \cdot \omega(t) \cdot \Phi(t) - \frac{R_{\Sigma}}{L_{\Sigma}} i_{\text{яц}}(t); \\
 \frac{di_{\text{в}}(t)}{dt} &= \frac{1}{L_{\text{в}}} u_{\text{в}}(t) - \frac{R_{\text{в}}}{L_{\text{в}}} i_{\text{в}}(t); \\
 \Phi(t) &= f[i_{\text{в}}(t) \cdot w]; \\
 \frac{d\omega(t)}{dt} &= \frac{c}{J_{\Sigma}} \cdot i_{\text{яц}}(t) \cdot \Phi(t) - \frac{1}{J_{\Sigma}} M_{\text{с}}(t)
 \end{aligned} \right\} \quad (2.16)$$

На рис. 2.2 представлена блок-схема реалізації процесу рішення (2.16) засобами структурного програмування пакета *Simulink*.

Таким чином, ДПШ з незалежним збудженням являє собою складний об'єкт, що має три входи - задаючі $u_{\text{д}}(t)$ і $u_{\text{в}}(t)$, а також збуджуючий $M_{\text{с}}(t)$ впливи. Є негативний зворотний зв'язок за швидкістю, роль якого виконує протиЕДС двигуна $e_{\text{д}}(t) = c \cdot \Phi(t) \cdot \omega(t)$.

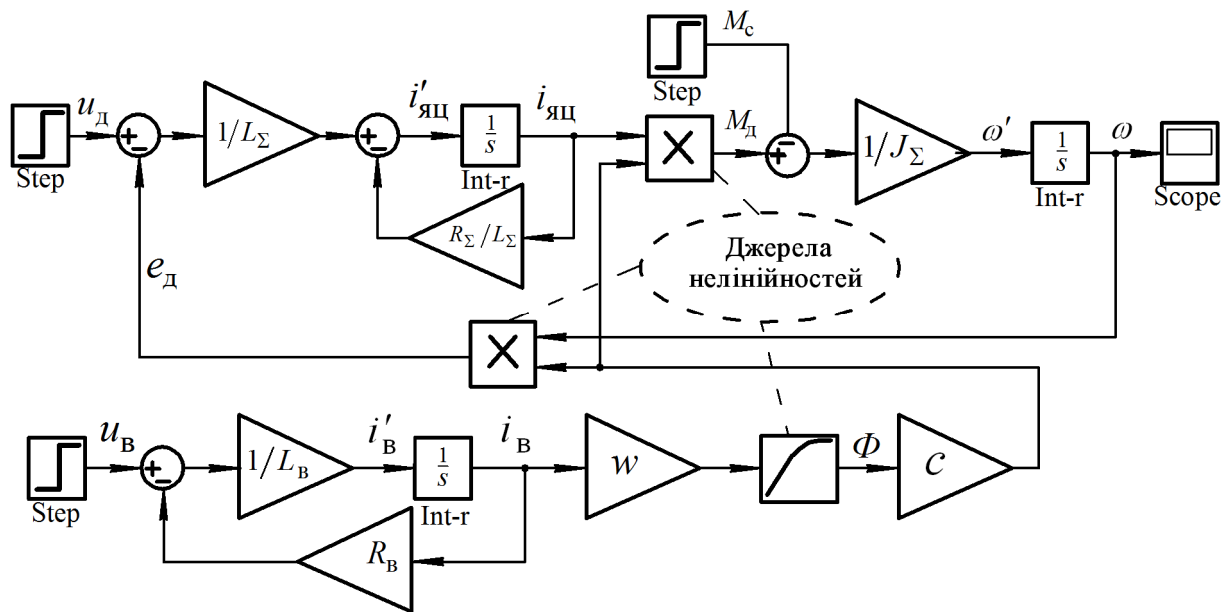


Рис . 2.2 - Реалізація системи (2.13) засобами *Simulink*

За наведеною схемою можна проводити розрахунки при певних (взагалі ж, будь-яких) параметрах вхідних сигналів і одержувати ті чи інші приватні результати. Тому така модель може бути з успіхом використана на стадії остаточної перевірки результатів виконуваного аналізу або синтезу САК. Однак застосувати багато апробованих методів лінійної ТАК в цьому разі неможливо.

У зв'язку зі складністю аналізу і вирішення нелінійних рівнянь широко застосовується наближена їхня заміна на лінійні – *лінеаризація*. Існує кілька методів лінеаризації. Найбільше поширення одержав *метод малих відхилень*, що дозволяє лінеаризувати як нелінійні алгебраїчні характеристики окремих елементів, під якими розуміються залежності вихідних величин від вхідних у сталому режимі, так і нелінійні диференціальні рівняння. *Необхідними й достатніми умовами* застосування методу є наступні дві вимоги:

- *відхилення змінюваних змінних від їхніх сталих значень протягом усього процесу керування повинні бути достатньо малі;*

– функція $F(x, x', y, y', y'', \dots, y^{(n)})$, складова лівої частини рівняння (2.1), має безперервні частки похідні по всіх своїх аргументах на околицях точки, що відповідає сталому режиму.

Достатня малість відхилень змінних від сталих значень звичайно виконується, чого вимагає сам принцип побудови замкнутої системи (принцип керування за відхиленням).

В основу методу лінеаризації покладене розкладання в ряд Тейлора, що дозволяє розкласти нелінійну функцію декількох змінних за ступенями малих відхилень цих змінних на околицях значень, що відповідають заданому сталому режиму. За сталий режим можна вибирати режим, що існував до початку дії збурювання, або режим, що встановиться після загасання перехідного процесу.

Розглянемо нелінійне диференціальне рівняння другого порядку вигляду

$$F(x, x', f, y, y', y'') = 0. \quad (2.17)$$

Похідні x', y', y'' вважатимемо самостійними змінними. Тоді точка заданого сталого режиму може бути задана наступними значеннями аргументів: $x(0) = x_0$; $y(0) = y_0$; $x'(0) = y'(0) = y''(0) = 0$. Перепишемо рівняння (2.17), скориставшись розкладанням Тейлора:

$$\begin{aligned} F(x_0, 0, f_0, y_0, 0, 0) + \frac{\partial F}{\partial x} \Big|_0 \Delta x(t) + \frac{\partial F}{\partial(x')} \Big|_0 \Delta[x'(t)] + \frac{\partial F}{\partial f} \Big|_0 \Delta f(t) + \frac{\partial F}{\partial y} \Big|_0 \Delta y(t) + \\ + \frac{\partial F}{\partial(y')} \Big|_0 \Delta[y'(t)] + \frac{\partial F}{\partial(y'')} \Big|_0 \Delta[y''(t)] + R = 0 \end{aligned} \quad (2.18)$$

де: $\Delta x(t) = x(t) - x_0$; $\Delta f(t) = f(t) - f_0$; $\Delta y(t) = y(t) - y_0$;

$\Delta[x'(t)] = x'(t) - x'_0 = x'(t) - 0 = x'(t)$; $\Delta[y'(t)] = y'(t)$; $\Delta[y''(t)] = y''(t)$ – відхи-

лення змінних від сталих значень; $\frac{\partial F}{\partial x} \Big|_0$, $\frac{\partial F}{\partial(x')} \Big|_0$, ... – значення приватних по-

хідних, обчислені в точці заданого сталого режиму; R – залишковий член ро-

зкладання, що містить різні добутки відхилень відповідних аргументів, а також їхні ступені, тобто величини вищих порядків малості.

Скориставшись умовою про те, що відхилення змінних малі, у розкладанні залишаємо тільки члени, що містять ці відхилення в перших ступенях, тобто приймаємо, що $R \approx 0$.

Віднявши з рівняння (2.18) рівняння сталого режиму

$$F(x_0, 0, f_0, y_0, 0, 0) = 0$$

остаточно одержуємо

$$\left. \frac{\partial F}{\partial x} \right|_0 \Delta x(t) + \left. \frac{\partial F}{\partial(x')} \right|_0 \Delta[x'(t)] + \left. \frac{\partial F}{\partial f} \right|_0 \Delta f(t) + \left. \frac{\partial F}{\partial y} \right|_0 \Delta y(t) + \left. \frac{\partial F}{\partial(y')} \right|_0 \Delta[y'(t)] + \left. \frac{\partial F}{\partial(y'')} \right|_0 \Delta[y''(t)] = 0. \quad (2.19)$$

Рівняння (2.19) не містить нелінійних членів і є лінійним. Коефіцієнти рівняння є постійними або змінними, якщо сталий режим характеризується змінними в часі значеннями $x_0(t)$, $y_0(t)$, $f_0(t)$ (програмною траєкторією). Однак при цьому слід враховувати, що в результаті лінеаризації одержуємо рівняння у відхиленнях. Змінними рівняння (2.19) є відхилення $\Delta x(t)$ і $\Delta y(t)$, а не змінні $x(t)$ і $y(t)$, що відповідає переносу початку координат у точку сталого режиму.

У випадку лінеаризації нелінійної алгебраїчної характеристики якогось елемента лінеаризоване рівняння записується також у відхиленнях. Наприклад, якщо $y(t)$ є нелінійною функцією аргументу $x(t)$ (див. мал. 2.3), то $F(x(t), y(t)) = y(t) - f[x(t)]$ і лінеаризоване рівняння такого елемента має вигляд:

$$\left. \frac{\partial F}{\partial y} \right|_0 \Delta y(t) - \left. \frac{\partial F}{\partial x} \right|_0 \Delta x(t) = 0.$$

Урахувавши, що $\left. \frac{\partial F}{\partial y} \right|_0 = 1$ і $\left. \frac{\partial F}{\partial x} \right|_0 = \operatorname{tg} \alpha$, де α - кут нахилу дотичної, прове-

деної до точки рівноваги $[x_0, y_0]$, остаточно одержимо:

$$\Delta y(t) = \operatorname{tg} \alpha \cdot \Delta x(t). \quad (2.20)$$

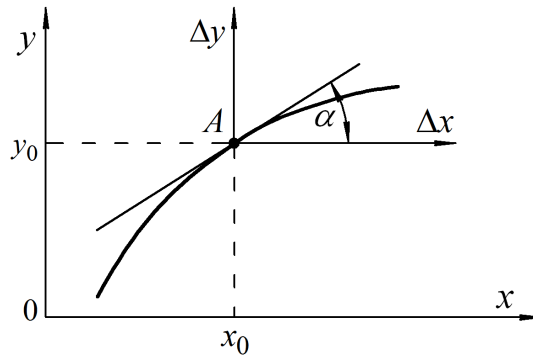


Рис. 2.3 - Геометрична інтерпретація лінеаризації рівнянь

З рисунка видно, що чим менше величини відхилень $\Delta x(t)$, тим точніше лінеаризоване рівняння відображає процеси, описувані вихідним рівнянням.

Відмітимо, що лінеаризація неприпустима в тих випадках, коли елемент має істотно нелінійну статичну характеристику, наприклад релейну. Лінеаризація нелінійного рівняння в цьому випадку означатиме зміну принципу роботи цього елемента.

Приклад 2.4. Зробимо лінеаризацію математичної моделі ДПШ із незалежним збудженням з прикладу 2.3.

Вирішення.

Спочатку лінеаризуємо рівняння (2.13). Запишемо його в такий спосіб:

$$F[e_d(t), \omega(t), \Phi(t)] = e_d(t) - c \cdot \omega(t) \cdot \Phi(t) = 0. \quad (2.21)$$

Лінеаризуємо функцію (2.21) на околицях базових значень змінних e_0 , ω_0 і Φ_0 , що відповідають сталому режиму.

Маємо

$$\left. \frac{\partial F}{\partial e_d} \right|_0 \cdot \Delta e_d(t) + \left. \frac{\partial F}{\partial \omega} \right|_0 \cdot \Delta \omega(t) + \left. \frac{\partial F}{\partial \Phi} \right|_0 \cdot \Delta \Phi(t) = 0. \quad (2.22)$$

Згідно з (2.21)

$$\left. \frac{\partial F}{\partial e_d} \right|_0 = 1, \quad \left. \frac{\partial F}{\partial \omega} \right|_0 = -c \cdot \Phi_0, \quad \left. \frac{\partial F}{\partial \Phi} \right|_0 = -c \cdot \omega_0. \quad (2.23)$$

Підставивши вираз (2.23) у (2.22), одержимо:

$$\Delta e_d(t) = c \cdot \omega_0 \cdot \Delta \Phi(t) + c \cdot \Phi_0 \cdot \Delta \omega(t). \quad (2.24)$$

Врахуємо, що

$$\frac{d \left[i_{яц,0} + \Delta i_{яц}(t) \right]}{dt} = \frac{d \Delta i_{яц}(t)}{dt}$$

і запишемо рівняння (2.9) у відхиленнях:

$$\Delta u_d(t) = \Delta e_d(t) + R_\Sigma \Delta i_{яц}(t) + L_\Sigma \frac{d \Delta i_{яц}(t)}{dt}. \quad (2.25)$$

Перетворивши (2.25) і (2.24) за Лапласом та виключивши проміжну змінну $\Delta E_d(s)$, одержимо:

$$c \cdot \Phi_0 \cdot \Delta \Omega(s) + R_\Sigma \left(1 + \frac{L_\Sigma}{R_\Sigma} s \right) \Delta i_{яц}(s) = \Delta U_d(s) - c \cdot \omega_0 \cdot \Delta \Phi(s). \quad (2.26)$$

Лінеаризуємо рівняння (2.14). Запишемо його в такий спосіб:

$$F \left[M_d(t), i_{яц}(t), \Phi(t) \right] = M_d(t) - c \cdot i_{яц}(t) \cdot \Phi(t) = 0. \quad (2.27)$$

Лінеаризуємо функцію (2.27) на околицях базових значень змінних $M_{д,0}$, $i_{яц,0}$ і Φ_0 , що відповідають сталому режиму:

Згідно з (2.27)

$$\left. \frac{\partial F}{\partial M_d} \right|_0 = 1, \quad \left. \frac{\partial F}{\partial i_{яц}} \right|_0 = -c \Phi_0, \quad \left. \frac{\partial F}{\partial \Phi} \right|_0 = -c \cdot i_{яц,0}. \quad (2.28)$$

Підставивши вираз (2.28) в (2.27), одержимо:

$$\Delta M_d(t) = c \cdot \Phi_0 \cdot \Delta i_{яц}(t) + c \cdot i_{яц,0} \cdot \Delta \Phi(t). \quad (2.29)$$

Запишемо у відхиленнях рівняння (2.12):

$$J_\Sigma \frac{d \Delta \omega(t)}{dt} = \Delta M_d(t) - \Delta M_c(t). \quad (2.30)$$

Перетворивши (2.29) і (2.30) за Лапласом і виключивши проміжну змінну $\Delta M_d(s)$, одержимо:

$$J_\Sigma \cdot s \cdot \Delta \Omega(s) - c \cdot \Phi_0 \cdot \Delta I_{яц}(s) = c \cdot i_{яц,0} \cdot \Delta \Phi(s) - \Delta M_c(s). \quad (2.31)$$

Виключимо з рівнянь (2.26) і (2.31) відхилення потоку $\Delta \Phi(s)$ й відхилення струму $\Delta I_{яц}(s)$. Для цього скористаємося залежністю між потоком $\Phi(t)$ і струмом порушення $i_B(t)$, що визначається кривою намагнічування (2.11) і також є нелінійною.

Лінеаризувавши функцію $F = \Phi(t) - f[i_B(t) \cdot w]$ на околицях базових значень змінних, $i_{B,0}$ і Φ_0 , відповідно до (2.20) одержимо:

$$\Delta \Phi(t) = k_B \cdot \Delta i_B(t), \quad (2.32)$$

$$\text{де } k_B = \left. \frac{\partial \Phi}{\partial i_B} \right|_0 \cdot w.$$

Запишемо у відхиленнях рівняння (2.10):

$$\Delta u_B(t) = R_B \cdot \Delta i_B(t) + L_B \frac{d \Delta i_B(t)}{dt}. \quad (2.33)$$

Перетворивши (2.29) і (2.30) за Лапласом і виключивши проміжну змінну $\Delta I_B(s)$, одержимо:

$$\Delta \Phi(s) = \frac{k_B}{R_B + L_B s} \Delta U_B(s). \quad (2.34)$$

З урахуванням (2.26), (2.31) і (2.34) система рівнянь ДПШ із незалежним збудженням (2.15) набуде вигляду:

$$\begin{aligned} T_3 T_M \cdot s^2 \cdot \Delta \Omega(s) + T_M \cdot s \cdot \Delta \Omega(s) + \Delta \Omega(s) = \\ = k_{д,у} \Delta U_d(s) + \frac{k_1 + k_2(1 + T_3 s)}{1 + T_B s} \Delta U_B(s) - k_{д,М} (1 + T_3 s) \Delta M_c(s), \end{aligned} \quad (2.35)$$

де $T_3 = L_\Sigma / R_\Sigma$ - електромагнітна постійна часу; $T_M = J_\Sigma \cdot R_\Sigma / (c \Phi_0)^2$ - електромеханічна постійна часу; $T_B = L_B / R_B$ - постійна часу обмотки збу-

дження; $k_{д,у} = 1/(c \cdot \Phi_0)$ - передаточний коефіцієнт двигуна за напругою
 $k_{д,М} = R_{\Sigma}$ - передаточний коефіцієнт двигуна за моментом
 $k_1 = k_B \cdot \omega_0 / (R_B \cdot \Phi_0)$; $k_1 = k_B \cdot i_{яц,0} \cdot R_{\Sigma} / (R_B \cdot c \cdot \Phi_0^2)$.

2.2. Математичний опис САК у змінних стану

Метод змінних стану заснований на понятті стану.

Стан системи в момент часу t_0 - це такий мінімальний набір відомостей про неї, якого разом з вхідною функцією $u(t)$, заданою для інтервалу часу $t_0 \leq t \leq t_k$, достатньо для однозначного визначення вихідної функції $y(t)$ для $t_0 \leq t \leq t_k$ при кожному $t_k \geq t_0$.

Стан системи можна охарактеризувати сукупністю деяких змінних $x_1(t), x_2(t), \dots, x_n(t)$, знання початкових значень яких $x_1(0), x_2(0), \dots, x_n(0)$ і вхідного впливу $u(t)$ дозволяє однозначно визначити майбутню поведінку динамічної системи. Ці змінні далі називатимемо *змінними стану*.

Способи задання змінних стану можуть бути різні. Звичайно використовують або ті, які дають перевагу в дослідженні математичної моделі системи, або ті, які мають ясний фізичний зміст.

У випадку наявності багатовимірної системи, що має m входів і r виходів, її стан у момент часу t , що характеризується змінними стану $x_1(t), x_2(t), \dots, x_n(t)$ (рис. 2.4), є функцією початкового стану $x_1(0), x_2(0), \dots, x_n(0)$ і вхідних впливів $u_1(t), u_2(t), \dots, u_m(t)$, тобто

$$x_i(t) = \psi_i [x_1(0), x_2(0), x_3(0), \dots, x_n(0); u_1(t), u_2(t), u_3(t), \dots, u_m(t)],$$

де ψ_i - однозначні функції своїх аргументів, $i = 1, 2, \dots, n$.

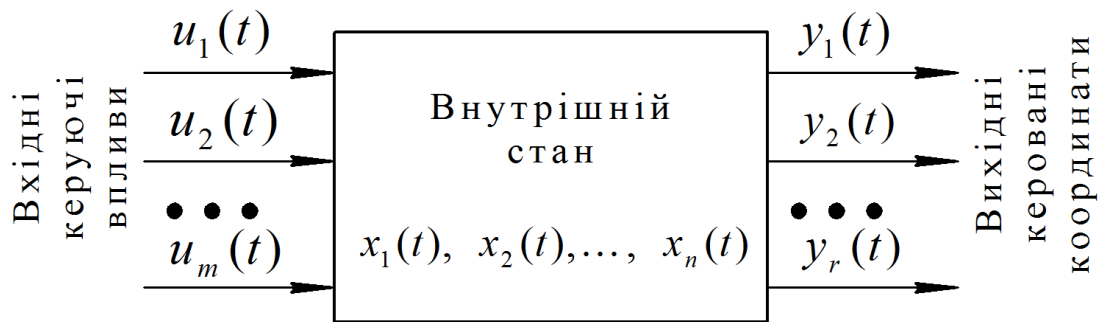


Рис. 2.4 - Модель багатовимірної системи в змінних стану

Введемо в розгляд поняття *вектора стану* $\bar{x}(t)$:

$$\bar{x}(t) = [x_1(t), x_2(t), x_3(t), \dots, x_n(t)]^T, \quad (2.36)$$

де T означає транспонування матриці.

Розмірність вектора стану збігається з порядком диференціального рівняння, яке описує динамічні властивості системи.

Сукупність всіх значень, які може прийняти вектор $\bar{x}(t)$ у момент часу t , називається *простором стану* (фазовим простором), який можна розглядати як деякий абстрактний n -мірний векторний простір. Точка, що визначає положення кінця вектора стану $\bar{x}(t)$ в просторі станів, називається *точкою зображення*.

Рух кінця вектора стану $\bar{x}(t)$ в просторі станів називається *траєкторією вектора стану* (*фазовою траєкторією*).

Стан системи, описуваної диференціальним рівнянням першого порядку, характеризується вектором стану з однією змінною стану. Фазовий простір у цьому випадку називається *одномірним* і являє собою лінію на площині, а фазова траєкторія - відрізок цієї лінії (рис. 2.5,а), яку описує кінець вектора стану від значення, рівного $x(t_0)$ в початковий момент часу $t = t_0$ до значення, рівного $x(t_k)$ в кінцевий момент часу $t = t_k$.

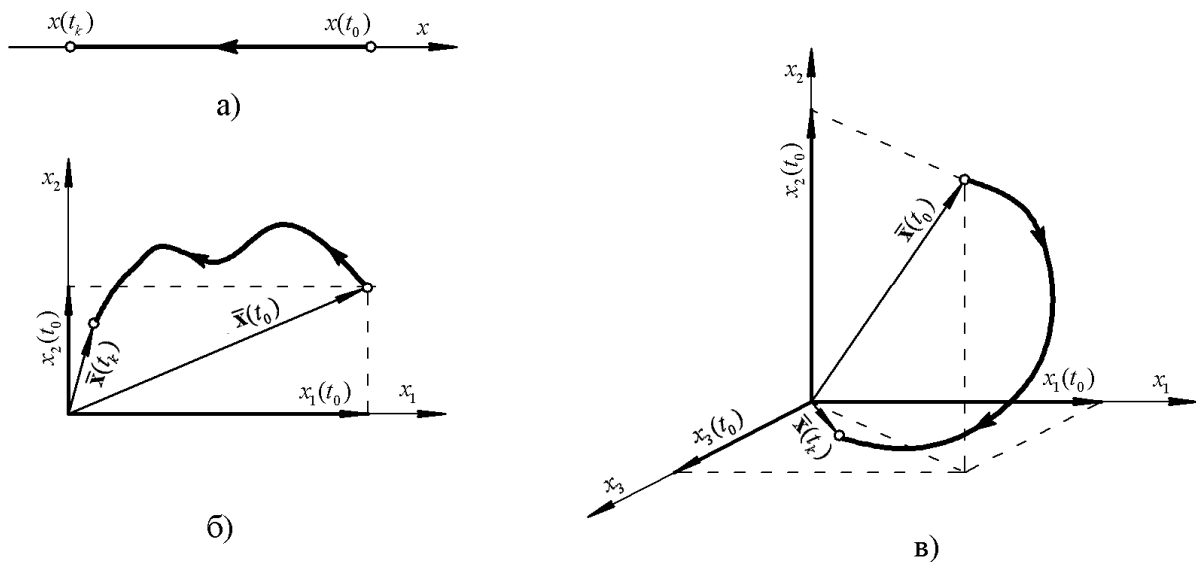


Рис. 2.5 - Фазовий простір і фазові траєкторії системи, описуваної диференціальним рівнянням:
 а) - першого порядку;
 б) - другого порядку;
 в) - третього порядку

Стан системи другого порядку характеризується вектором стану з двома змінними $x_1(t)$ і $x_2(t)$. Фазовий простір у цьому разі називається двовимірним і являє собою площину з прямокутними координатами x_1 , x_2 , а фазова траєкторія - криву на площині, що описує кінець вектора стану $\bar{x}(t)$ при зміні часу від $t = t_0$ до $t = t_k$ (рис. 2.5,б).

На рис. 2.5,в показані фазова траєкторія у тривимірному фазовому просторі із системою координат x_1 , x_2 , x_3 і положення вектора стану $\bar{x}(t_0)$ для моменту часу $t = t_0$. Тривимірний фазовий простір використовують для характеристики рухів системи третього порядку. Для системи n -го порядку змінні стани $x_1(t)$, $x_2(t), \dots, x_n(t)$ розглядаються як координати вектора стану $\bar{x}(t)$ в n -мірному фазовому просторі.

За аналогією з простором станів для багатовимірної системи керування вводять *простір керувань* (входів) і *простір виходів*. При цьому керуючі впливи $u_1(t)$, $u_2(t), \dots, u_m(t)$ й керовані координати

керованих змінних. Знання змінних стану дозволяє знайти кожний вихідний сигнал $y_i(t)$ як деякі функції g_1, g_2, \dots, g_r від змінних стану і входів:

$$\left. \begin{aligned} y_1(t) &= g_1[x_1(t), x_2(t), \dots, x_n(t); u_1(t), u_2(t), \dots, u_m(t); t], \\ y_2(t) &= g_2[x_1(t), x_2(t), \dots, x_n(t); u_1(t), u_2(t), \dots, u_m(t); t], \\ &\dots \\ y_r(t) &= g_r[x_1(t), x_2(t), \dots, x_n(t); u_1(t), u_2(t), \dots, u_m(t); t] \end{aligned} \right\}. \quad (2.38)$$

При цьому праві частини рівнянь (2.37) і (2.38) (функції $\varphi_1, \varphi_2, \dots, \varphi_n; g_1, g_2, \dots, g_r$) - є однозначними функціями.

Системи рівнянь (2.37) і (2.38) визначають стан динамічної системи в будь-який момент часу t і називаються *рівняннями стану*.

У загальному випадку як диференціальні рівняння (2.37) так і алгебраїчні рівняння (2.38) є нелінійними. Надалі будемо вважати, що ці рівняння лінеаризовані і, крім того, вони описують динамічні процеси в детермінованих стаціонарних системах. Нагадаємо, що в детермінованій системі кожному заданому вектору входу $\bar{u}(t)$ відповідає єдиний вектор виходу $\bar{y}(t)$, а в стаціонарній системі її змінні стани $x_i(t)$, а також вихідні змінні $y_i(t)$ не залежать від моменту t_0 і вхідних впливів $u_k(t)$.

При прийнятих допущеннях рівняння (2.37) і (2.38) можуть бути перетворені до наступного вигляду:

$$\left. \begin{aligned} x_1'(t) &= a_{11}x_1(t) + a_{12}x_2(t) + \dots + a_{1n}x_n(t) + b_{11}u_1(t) + b_{12}u_2(t) + \dots + b_{1m}u_m(t); \\ x_2'(t) &= a_{21}x_1(t) + a_{22}x_2(t) + \dots + a_{2n}x_n(t) + b_{21}u_1(t) + b_{22}u_2(t) + \dots + b_{2m}u_m(t); \\ &\dots \\ x_n'(t) &= a_{n1}x_1(t) + a_{n2}x_2(t) + \dots + a_{nm}x_n(t) + b_{n1}u_1(t) + b_{n2}u_2(t) + \dots + b_{nm}u_m(t) \end{aligned} \right\}. \quad (2.39)$$

$$\left. \begin{aligned} y_1(t) &= c_{11}x_1(t) + c_{12}x_2(t) + \dots + c_{1n}x_n(t) + d_{11}u_1(t) + d_{12}u_2(t) + \dots + d_{1m}u_m(t); \\ y_2(t) &= c_{21}x_1(t) + c_{22}x_2(t) + \dots + c_{2n}x_n(t) + d_{21}u_1(t) + d_{22}u_2(t) + \dots + d_{2m}u_m(t); \\ &\dots \\ y_r(t) &= c_{r1}x_1(t) + c_{r2}x_2(t) + \dots + c_{rn}x_n(t) + d_{r1}u_1(t) + d_{r2}u_2(t) + \dots + d_{rm}u_m(t) \end{aligned} \right\}. \quad (2.40)$$

У рівняннях (2.39) і (2.40) a_{ij} , $i=1,2,\dots,n$; $j=1,2,\dots,n$; b_{ij} , $i=1,2,\dots,n$; $j=1,2,\dots,m$; c_{ij} , $i=1,2,\dots,r$; $j=1,2,\dots,n$; d_{ij} , $i=1,2,\dots,r$; $j=1,2,\dots,m$; - постійні коефіцієнти, які одержують у результаті розкладання нелінійних функцій φ_i і g_i у ряд Тейлора при лінеаризації рівнянь.

У векторно-матричній формі запису рівняння (2.39), (2.40) мають такий вигляд:

$$\bar{\mathbf{x}}'(t) = \mathbf{A}\bar{\mathbf{x}}(t) + \mathbf{B}\bar{\mathbf{u}}(t); \quad (2.41)$$

$$\bar{\mathbf{y}}(t) = \mathbf{C}\bar{\mathbf{x}}(t) + \mathbf{D}\bar{\mathbf{u}}(t), \quad (2.42)$$

де

$$\mathbf{A} = \begin{vmatrix} a_{11} & a_{12} & \dots & a_{1n} \\ a_{21} & a_{22} & \dots & a_{2n} \\ \dots & \dots & \dots & \dots \\ a_{n1} & a_{n2} & \dots & a_{nn} \end{vmatrix}; \quad \mathbf{B} = \begin{vmatrix} b_{11} & b_{12} & \dots & b_{1m} \\ b_{21} & b_{22} & \dots & b_{2m} \\ \dots & \dots & \dots & \dots \\ b_{n1} & b_{n2} & \dots & b_{nm} \end{vmatrix}$$

$$\mathbf{C} = \begin{vmatrix} c_{11} & c_{12} & \dots & c_{1n} \\ c_{21} & c_{22} & \dots & c_{2n} \\ \dots & \dots & \dots & \dots \\ c_{r1} & c_{r2} & \dots & c_{rn} \end{vmatrix}; \quad \mathbf{D} = \begin{vmatrix} d_{11} & d_{12} & \dots & d_{1m} \\ d_{21} & d_{22} & \dots & d_{2m} \\ \dots & \dots & \dots & \dots \\ d_{r1} & d_{r2} & \dots & d_{rm} \end{vmatrix}.$$

Рівняння (2.41) і (2.42) можна подати у вигляді структурної схеми, наведеної на рис. 2.6.

Оскільки елементи матриць \mathbf{A} , \mathbf{B} , \mathbf{C} і \mathbf{D} - постійні числа, то і самі ці матриці також постійні. Квадратна матриця \mathbf{A} розмірності $n \times n$ називається *матрицею стану* - структура цієї матриці визначає характер як вільних, так і змушених рухів системи.

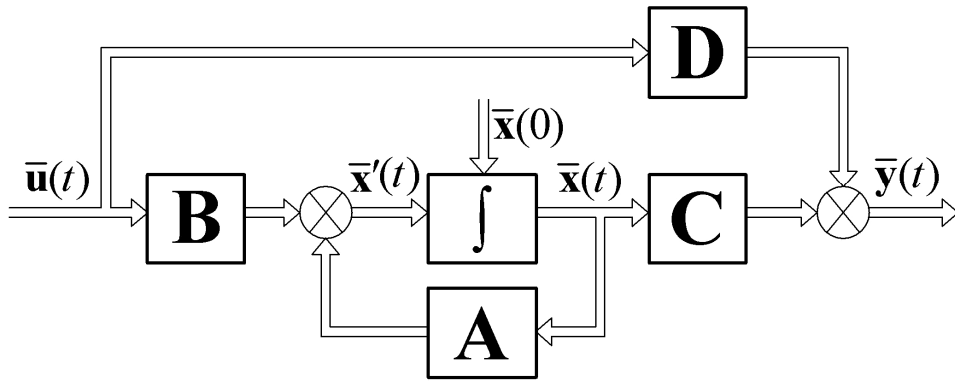


Рис. 2.6 - Структурна схема багатовимірної лінійної системи

Матриця **B** розмірності $n \times m$ називається *матрицею керуючих впливів*. Її структура визначає характер зв'язку задаючих впливів на вході системи з різними змінними стану. Матриця **C** розмірності $r \times n$ називається *матрицею вихідних координат* - її структура визначає характер зв'язку вихідних координат системи з окремими змінними стану. Матриця **D** розмірності $r \times m$ характеризує *прямий* (не динамічний) *зв'язок* вихідних координат з керуючими впливами; її структура визначає, як задаючі впливи на вході безпосередньо впливають на різні складові виходу. Для багатьох фізичних систем матриця **D** є нульовою.

При векторно-матричному запису диференціальних рівнянь основними ланками структурної схеми, як видно з рис. 2.6, є багатовимірні суматори, інтегратори і матричні блоки **A**, **B**, **C**, **D**. Оскільки обумовлені елементами схеми операції лінійні, а коефіцієнти матричних блоків постійні, то схема лінеаризованої моделі на рис. 2.6 відповідає лінійній стаціонарній системі. Ця ж структурна схема при заміні матричних блоків з постійними матрицями на матричні блоки зі змінними матрицями **A(t)**, **B(t)**, **C(t)** і **D(t)** відповідатиме лінійній нестационарній системі.

2.2.1. Стандартна форма запису рівнянь стану

Нехай відомо нормоване ($a_0 = 1$) диференціальне рівняння вхід - вихід, що встановлює зв'язок між виходом $y(t)$ і входом $u(t)$ одновимірної системи n -го порядку:

$$y^{(n)}(t) + a_1 y^{(n-1)}(t) + \dots + a_{n-1} y'(t) + a_n y(t) = b_0 u(t). \quad (2.43)$$

Визначимо рівняння стану, що відповідають диференціальному рівнянню (2.43). Оскільки знання початкових значень вихідній змінної і її похідних $y(0), y'(0), \dots, y^{(n-1)}(0)$ повністю визначає майбутній рух системи, то змінні $y(t), y'(t), \dots, y^{(n-1)}(t)$ можуть бути прийняті як змінні стану:

$$\left. \begin{aligned} x_1(t) &= y(t); \\ x_2(t) &= y'(t) = x_1'(t); \\ &\dots\dots\dots \\ x_n(t) &= y^{(n-1)}(t) = x_{n-1}'(t) \end{aligned} \right\}. \quad (2.44)$$

Розв'язавши рівняння (2.43) щодо старшої похідної, маємо

$$y^{(n)}(t) = -a_1 y^{(n-1)}(t) - \dots - a_{n-1} y'(t) - a_n y(t) + b_0 u(t). \quad (2.45)$$

Тоді з (2.44) і (2.45) одержуємо наступну систему диференціальних рівнянь першого порядку щодо змінних стану $x_1(t), x_2(t), \dots, x_n(t)$ і алгебраїчне рівняння, що зв'язує вихід системи $y(t)$ з відповідною змінною стану:

$$\left. \begin{aligned} x_1'(t) &= x_2(t); \\ x_2'(t) &= x_3(t); \\ &\dots\dots\dots \\ x_{n-1}'(t) &= x_n(t); \\ x_n'(t) &= -a_n x_1(t) - a_{n-1} x_2(t) - \dots - a_1 x_n(t) + b_0 u(t); \\ y(t) &= x_1(t) \end{aligned} \right\} \square \quad (2.46)$$

Систему рівнянь (2.46) зручно записати у векторно-матричній формі в такий спосіб:

$$\left. \begin{array}{l} \begin{array}{l} \left| \begin{array}{l} x_1'(t) \\ x_2'(t) \\ \dots \\ x_{n-1}'(t) \\ x_n'(t) \end{array} \right| = \left| \begin{array}{cccccc} 0 & 1 & 0 & 0 & \dots & 0 \\ 0 & 0 & 1 & 0 & \dots & 0 \\ \cdot & \cdot & \cdot & \cdot & \cdot & \cdot \\ 0 & 0 & 0 & 0 & \dots & 1 \\ -a_n & -a_{n-1} & -a_{n-2} & -a_{n-3} & \dots & -a_1 \end{array} \right| \left| \begin{array}{l} x_1(t) \\ x_2(t) \\ \dots \\ x_{n-1}(t) \\ x_n(t) \end{array} \right| + \left| \begin{array}{l} 0 \\ 0 \\ \dots \\ 0 \\ b_0 \end{array} \right| u(t); \\ y(t) = [1 \ 0 \ 0 \ \dots \ 0] \cdot [x_1(t) \ x_2(t) \ \dots \ x_n(t)]^T \end{array} \right\}. \quad (2.47)$$

або

$$\left. \begin{array}{l} \bar{\mathbf{x}}'(t) = \mathbf{A}\bar{\mathbf{x}}(t) + \mathbf{B}u(t), \\ y(t) = \mathbf{C}\bar{\mathbf{x}}(t) \end{array} \right\}, \quad (2.48)$$

де згідно з (2.47) матриця стану \mathbf{A} розмірності $n \times n$, матриця входу \mathbf{B} розмірності $n \times 1$, матриця виходу \mathbf{C} розмірності $1 \times n$ і вектор стану $\bar{\mathbf{x}}(t)$ розмірності $n \times 1$ дорівнюють:

$$\left. \begin{array}{l} \mathbf{A} = \left[\begin{array}{cccccc} 0 & 1 & 0 & 0 & \dots & 0 \\ 0 & 0 & 1 & 0 & \dots & 0 \\ \cdot & \cdot & \cdot & \cdot & \cdot & \cdot \\ 0 & 0 & 0 & 0 & \dots & 1 \\ -a_n & -a_{n-1} & -a_{n-2} & -a_{n-3} & \dots & -a_1 \end{array} \right]; \quad \mathbf{B} = \left[\begin{array}{l} 0 \\ 0 \\ 0 \\ \vdots \\ b_0 \end{array} \right]; \\ \mathbf{C} = [1 \ 0 \ 0 \ \dots \ 0]; \quad \bar{\mathbf{x}}(t) = [x_1(t) \ x_2(t) \ \dots \ x_n(t)]^T \end{array} \right\}. \quad (2.49)$$

Рівняння (2.46) називаються *рівняннями стану в стандартній формі*.

Приклад 2.5. Рівняння САК по каналу вхід-вихід має вигляд

$$0,0079y'''(t) + 0,054y''(t) + 0,3431y'(t) + y(t) = 2801,74u(t). \quad (2.50)$$

Перетворити це рівняння в рівняння стану і вирішити їх.

Вирішення.

Перетворимо (2.50) до нормованого вигляду

$$y'''(t) + 6,84y''(t) + 43,43y'(t) + 126,58y(t) = 354650,6u(t). \quad (2.51)$$

Позначимо: $x_1(t) = y(t)$; $x_2(t) = y'(t)$; $x_3(t) = y''(t)$ і перетворимо вихідне рівняння до системи вигляду (2.46):

$$\left. \begin{aligned} x_1'(t) &= x_2(t); \\ x_2'(t) &= x_3(t); \\ x_3'(t) &= -126,58x_1(t) - 43,43x_2(t) - 6,84x_3(t) + 354650,6u(t); \\ y(t) &= x_1(t) \end{aligned} \right\}. \quad (2.52)$$

Тоді рівняння стану САУ набуде вигляду :

$$\left. \begin{aligned} \bar{\mathbf{x}}'(t) &= \mathbf{A}\bar{\mathbf{x}}(t) + \mathbf{B}u(t), \\ y(t) &= \mathbf{C}\bar{\mathbf{x}}(t) \end{aligned} \right\}, \quad (2.53)$$

де

$$\mathbf{A} = \begin{vmatrix} 0 & 1 & 0 \\ 0 & 0 & 1 \\ -126,58 & -43,43 & -6,84 \end{vmatrix}; \quad \mathbf{B} = |354650,6|; \quad \mathbf{C} = |1 \quad 0 \quad 0|;$$

$$\bar{\mathbf{x}}(t) = |x_1(t) \quad x_2(t) \quad x_3(t)|^T.$$

Вирішення системи (2.53) зручно виконати за допомогою програми **Simulink**, скориставшись методом зниження порядку похідних.

Відповідна блок-схема наведена на рис. 2.7.

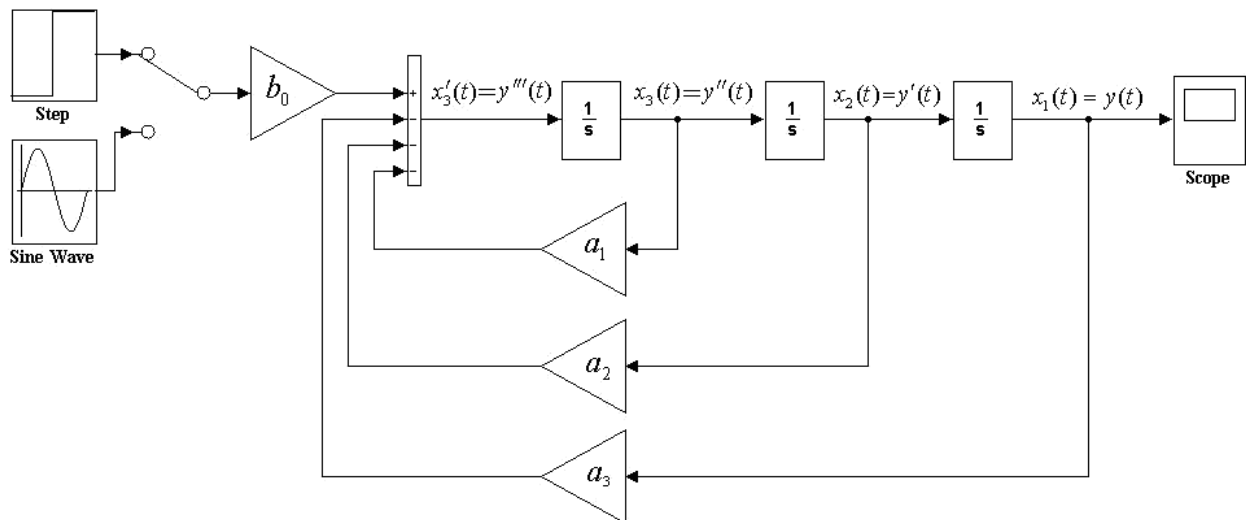


Рис. 2.7 - Блок-схема вирішення диференціального рівняння третього порядку за допомогою програми **Simulink**

Тут: три блоки **Integrator** здійснюють інтегрування відповідних вхідних змінних із заданням від внутрішнього джерела **internal** їхніх початкових

значень; чотири блоки **Gain** служать для задання зазначених на рис. коефіцієнтів рівняння; ручний перемикач **Manual Switch** здійснює вибір типу вхідного сигналу.

Відповідні графіки змінних стану при $u(t) = 1(t)$ подані на рис. 2.8.

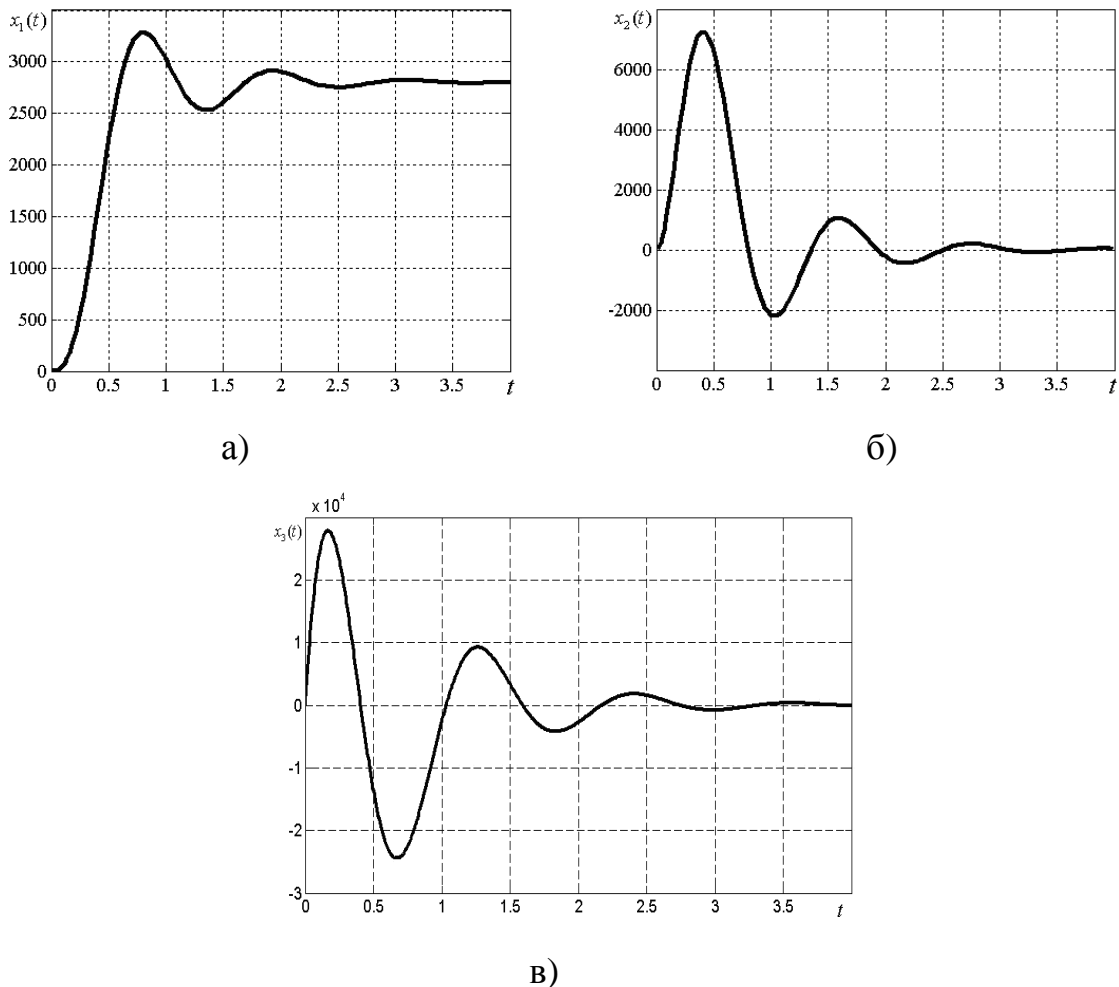


Рис. 2.8 - Графіки змінних стану:

а) $x_1(t) = y(t)$; б) $x_2(t) = y'(t)$; в) $x_3(t) = y''(t)$.

2.3. Структурні схеми САК

У ТАК при аналізі САК саме широке застосування одержали так звані структурні схеми. При цьому під структурною схемою САУ мається на увазі умовне графічне зображення математичної моделі системи у вигляді сукупності окремих ланок із вказівкою зв'язків між ними.

Ця схема, по суті, являє собою графічне зображення системи рівнянь, що описують поведінку елементів і пристроїв САК.

Структурна схема може також розглядатися як схема проходження і перетворення сигналів у САК. Тому її іноді ще називають алгоритмічною схемою.

2.3.1. Позначення у структурних схемах

Розглянемо правила зображення елементів САК на структурних схемах.

Ланка позначається у вигляді прямокутника із вказівкою вхідних і вихідних величин.

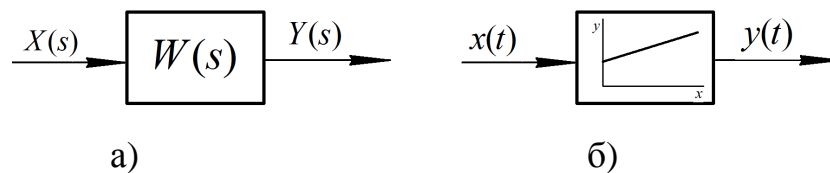


Рис. 2.9 - Зображення ланок

У середині прямокутника вказують передаточну функцію (рис. 2.9,а). Допускається замість $W(s)$ вказувати рівняння або характеристику ланки (рис. 2.9,б). Позначення вхідних і вихідних величин записують у вигляді зображень або оригіналів залежно від позначення у прямокутнику. Допускається також ланки нумерувати, а їхні передаточні функції, рівняння або характеристики представляти поза схемою.

1. Ланцюг передачі сигналу зображується прямою лінією, на якій стрілкою вказують напрямок проходження сигналу, а також наводять літерне позначення цього сигналу.

2. Елемент порівняння зображують у вигляді, наведеному на рис. 2.10.

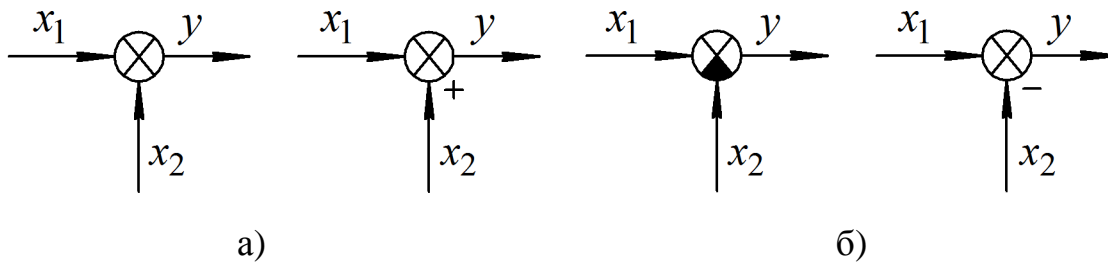


Рис. 2.10 - Зображення елементів порівняння при реалізації функцій:

а) $y = x_1 + x_2$; б) $y = x_1 - x_2$

2.3.2. Передаточні функції типових з'єднань ланок

Структурна схема реальної САК звичайно може бути представлена у вигляді комбінації трьох типів з'єднань ланок: послідовного, паралельного і зустрічно-паралельного. Кожне з цих з'єднань може бути замінене за певними правилами однією ланкою, властивості якої будуть еквівалентними властивостям з'єднання. Установимо ці правила.

Послідовне з'єднання. При такому з'єднанні вихідна величина попередньої ланки є вхідною величиною наступної ланки (див. рис.2.11,а).

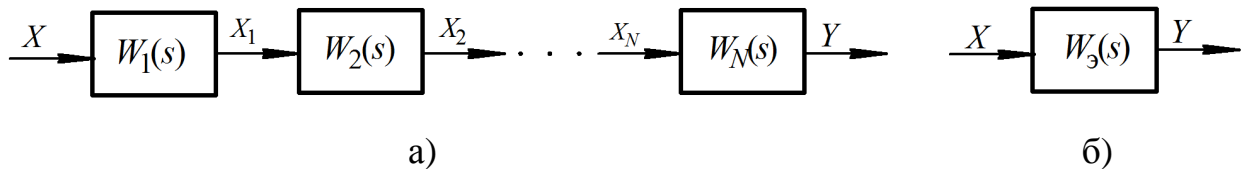


Рис. 2.11- Структурна схема послідовного з'єднання ланок:

а) вихідна; б) еквівалентна

Запишемо рівняння ланок в операційній формі:

$$X_1(s) = W_1(s)X(s); X_2(s) = W_2(s)X_1(s); \dots; Y(s) = W_N(s)X_{N-1}(s).$$

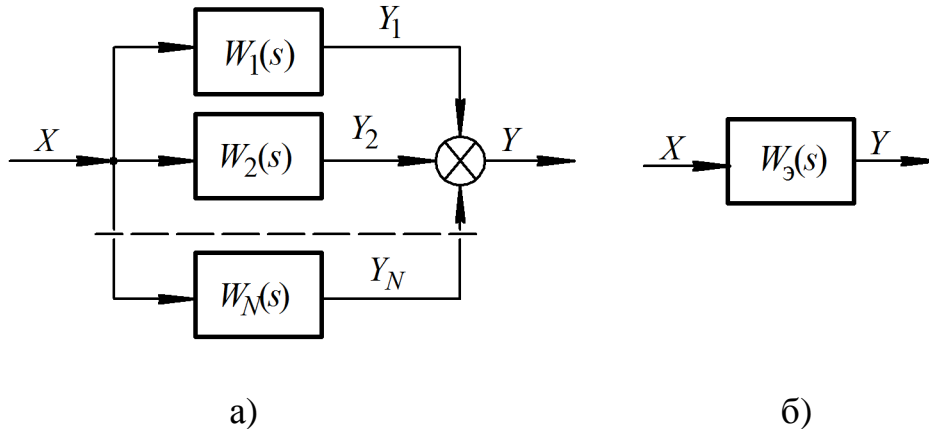
Виключивши проміжні змінні $X_1(s), X_2(s), \dots, X_{N-1}(s)$, одержимо:

$$Y(s) = W_1(s)W_2(s) \dots W_N(s)X(s).$$

Звідси можна одержати вираз для визначення еквівалентної передатної функції з'єднання $W_3(s)$ по каналу $X(s) \rightarrow Y(s)$ (див. рис. 2.11,б):

$$W_{\text{э}}(s) = \frac{Y(s)}{X(s)} = \prod_{i=1}^N W_i(s). \quad (2.54)$$

Паралельне з'єднання. При такому з'єднанні на вхід всіх ланок подається та сама величина, а вихідна величина дорівнює сумі вихідних величин окремих ланок (див. рис. 2.12,а).



Рим. 2.12 - Структурна схема паралельного з'єднання ланок:

а) вихідна; б) еквівалентна

Запишемо рівняння ланок:

$$Y_1(s) = W_1(s)X(s); \text{ л; } \dots; Y_N(s) = W_N(s)X(s).$$

Просумувавши ці рівняння, одержимо:

$$\sum_{i=1}^N Y(s) = Y(s) = [W_1(s) + W_2(s) + \dots + W_N(s)]X(s).$$

Звідки

$$W_{\text{э}}(s) = \frac{Y(s)}{X(s)} = \sum_{i=1}^N W_i(s). \quad (2.55)$$

Зустрічно-паралельне з'єднання (обхват ланки зворотним зв'язком). У цьому разі структурна схема має вигляд, наведений на рис. 2.13,а, де зворотний зв'язок може бути як негативним, так і позитивним.

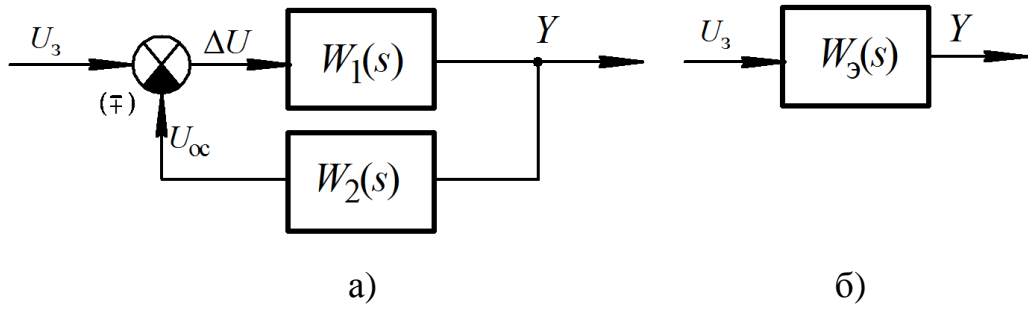


Рис. 2.13 - Структурна схема зустрічно-паралельного з'єднання ланок:
а) вихідна; б) еквівалентна

Запишемо рівняння ланок і рівняння замикання контура:

$$\left. \begin{aligned} Y(s) &= W_1(s)\Delta U(s); \\ U_{oc}(s) &= W_2(s)Y(s); \\ \Delta U(s) &= U_3(s) \mp U_{oc}(s) \end{aligned} \right\} \square$$

Вирішивши цю систему відносно $U_3(s)$ і $Y(s)$, одержимо:

$$Y(s) = W_1(s)[U_3(s) \mp U_{oc}(s)] = W_1(s)[U_3(s) \mp W_2(s)Y(s)] = W_1(s)U_3(s) \mp W_1(s)W_2(s)Y(s).$$

Останнє рівняння можна записати у вигляді

$$Y(s)[1 \pm W_1(s)W_2(s)] = W_1(s)U_3(s).$$

Звідси остаточно маємо:

$$W_3(s) = \frac{Y(s)}{U_3(s)} = \frac{W_1(s)}{1 \pm W_1(s)W_2(s)}. \quad (2.56)$$

Знак “+” в останній формулі ставиться у випадку негативного зворотного зв'язку, а “-” - позитивного.

Приклад 2.6. Знайдемо еквівалентну передаточну функцію системи, структурна схема якої показана на рис. 2.14.

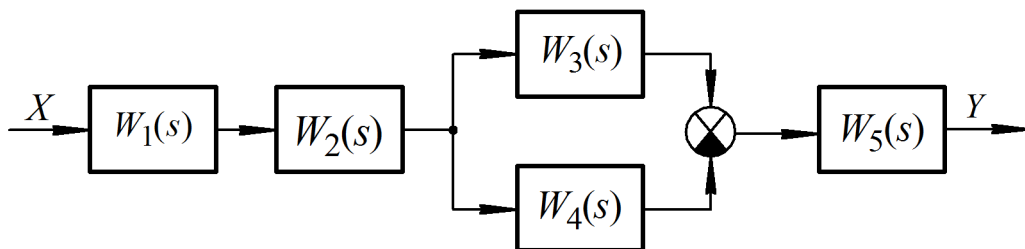


Рис. 2.14

Вирішення.

Скориставшись формулами (2.55) і (2.54) для паралельних і послідовних з'єднань ланок, запишемо

$$W_3(s) = W_1(s)W_2(s)[W_3(s) - W_4(s)]W_5(s).$$

2.3.3. Додаткові правила перетворення структурних схем

У ряді випадків вихідна структура САК може бути такою, що застосування описаних вище основних правил структурних перетворень виявляється недостатнім для її спрощення. Такими системами є багатоконтурні системи, що містять перехресні зв'язки, наприклад, система вигляду, наведеного на рис. 2.15.

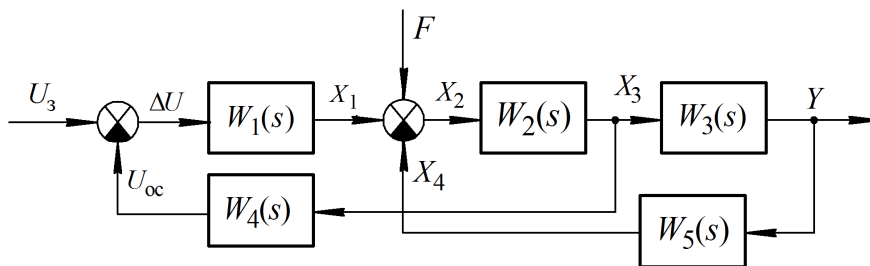
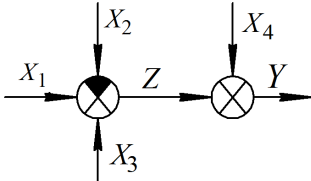
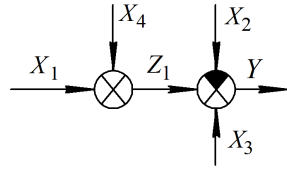
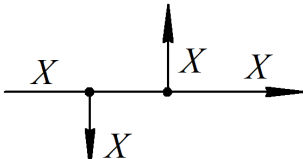
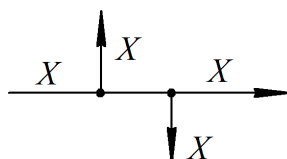
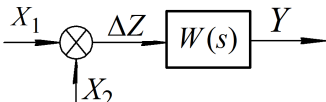
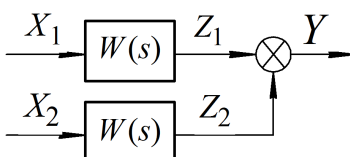
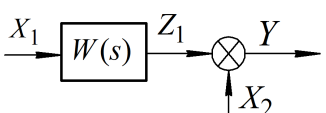
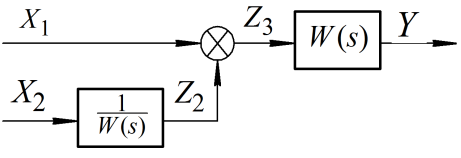
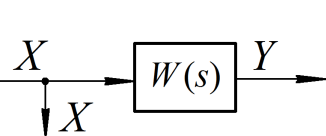
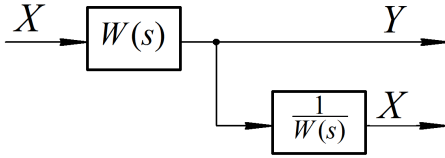
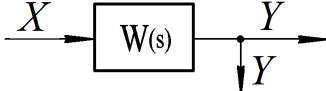
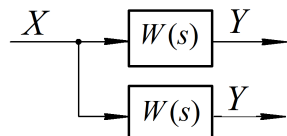


Рис. 2.15 – Структурна схема САК з перехресними зв'язками

Для перетворення такого роду схем використовують ряд додаткових правил, що ґрунтуються на принципі еквівалентності, відповідно до якого всі вхідні й вихідні сигнали кожної перетвореної ділянки схеми повинні залишатися незмінними.

Найпоширеніші з цих правил наведені в табл. 2.1, де всі змінні Z позначають сигнали, які з'явилися або зникли в результаті перетворень.

Таблиця 2.1 - Правила перетворення структурних схем САК

Операція	Вихідна схема	Перетворена схема
<p>Перестановка суматорів</p>	 $Y = X_1 - X_2 + X_3 + X_4$	 $Y = X_1 + X_4 - X_2 + X_3$
<p>Перестановка вузлів розгалуження сигналів</p>		
<p>Переміщення суматора через ланку вперед</p>	 $Y = W(s)(X_1 + X_2)$	 $Y = W(s)X_1 + W(s)X_2 = W(s)(X_1 + X_2)$
<p>Переміщення суматора через ланку назад</p>	 $Y = W(s)X_1 + X_2$	 $Y = \left(X_1 + \frac{X_2}{W(s)} \right) W(s) = W(s)X_1 + X_2$
<p>Переміщення вузла розгалуження через ланку вперед</p>	 $Y = W(s)X$ $X = X$	 $X = X$ $Y = W(s)X$
<p>Переміщення вузла розгалуження через ланку назад</p>	 $Y = W(s)X$	 $Y = W(s)X$

2.3.4. Визначення передатних функцій замкнутої САК за її структурною схемою

Користуючись отриманими правилами структурних перетворень, довільні структурні схеми реальних замкнутих САК можна перетворити до одно-контурного вигляду, наведеного на рис. 2.16.

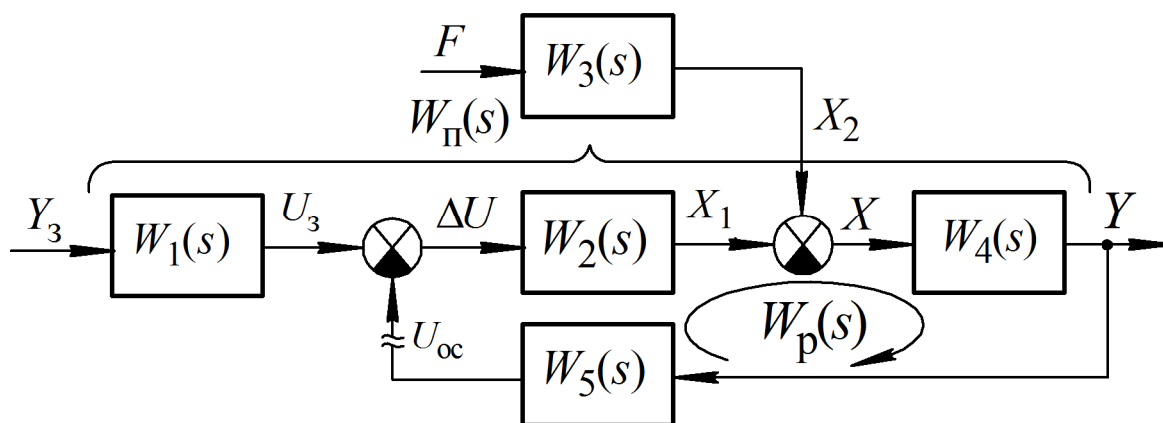


Рис. 2.16 - Узагальнена структура замкнутої САК

Тут: $Y_3(s)$ - задаючий вплив; $Y(s)$; - керована величина; $F(s)$ - збурюючий; $U_3(s)$ - сигнал задання; $U_{oc}(s)$ - сигнал зворотного зв'язку; $\Delta U(s)$ - сигнал неузгодженості; $X_1(s)$, $X_2(s)$, $X(s)$, - проміжні сигнали.

Установимо правила еквівалентної заміни наведеної узагальненої схеми більш простою структурою.

Відповідно до рисунка, керована величина залежить як від $Y_3(s)$, так і від $F(s)$. Визначимо цю залежність.

На основі схеми можемо записати:

$$\Delta U(s) = U_3(s) - U_{oc}(s) = Y_3(s)W_1(s) - Y(s)W_5(s); \quad (2.57)$$

$$Y(s) = [\Delta U(s)W_2(s) + F(s)W_3(s)] \cdot W_4(s). \quad (2.58)$$

Підставимо рівняння (2.57) в (2.58):

$$\begin{aligned} Y(s) &= [(Y_3(s)W_1(s) - Y(s)W_5(s)) \cdot W_2(s) + F(s)W_3(s)] \cdot W_4(s) = \\ &= Y_3(s)W_1(s)W_2(s)W_4(s) - Y(s)W_2(s)W_4(s)W_5(s) + F(s)W_3(s)W_4(s). \end{aligned} \quad (2.59)$$

Перетворивши (2.59), одержимо:

$$Y(s) = Y_3(s) \frac{W_1(s)W_2(s)W_4(s)}{1+W_2(s)W_4(s)W_5(s)} + F(s) \frac{W_3(s)W_4(s)}{1+W_2(s)W_4(s)W_5(s)}, \quad (2.60)$$

або

$$Y(s) = Y_3(s) \frac{W_{\Pi}(s)}{1+W_p(s)} + F(s) \frac{W_3(s)W_4(s)}{1+W_p(s)}, \quad (2.61)$$

де $W_{\Pi}(s) = W_1(s)W_2(s)W_4(s)$ - передаточна функція прямого ланцюга (еквівалентна передаточна функція між точкою дії задаючого впливу і керованою величиною при розімкненому контурі зворотного зв'язку); $W_p(s) = W_2(s)W_4(s)W_5(s)$ - передаточна функція розімкнутого контуру, одержувана при уявному розмиканні контуру (найчастіше, на ділянці дії сигналу зворотного зв'язку) щодо точок розмикання, обчислена без урахування передатної функції елемента порівняння.

Рівняння (2.61) представимо у вигляді

$$Y(s) = Y_Y(s) + Y_F(s), \quad (2.62)$$

де $Y_Y(s)$ - складова керованої величини, обумовлена дією задаючого впливу;

$Y_F(s)$ - складова керованої величини, обумовлена дією збурюючого впливу.

Позначимо:

$$\frac{Y_Y(s)}{Y_3(s)} = \frac{W_{\Pi}(s)}{1+W_p(s)} = W_{Y,Y_3}(s). \quad (2.63)$$

Величину $W_{Y,Y_3}(s)$ називають *передаточною функцією замкнутої системи за задаючим впливом*.

Аналогічно отриману величину

$$\frac{Y_F(s)}{F(s)} = \frac{W_3(s)W_4(s)}{1+W_p(s)} = W_{Y,F}(s) \quad (2.64)$$

називають *передаточною функцією замкнутої системи за збурюючим впливом*.

З урахуванням (2.63) і (2.64) рівняння (2.61) набуде вигляду

$$Y(s) = Y_3(s)W_{Y,Y_3}(s) + F(s)W_{Y,F}(s).$$

Отже вихідна структурна схема може бути представлена в наступному еквівалентному вигляді:

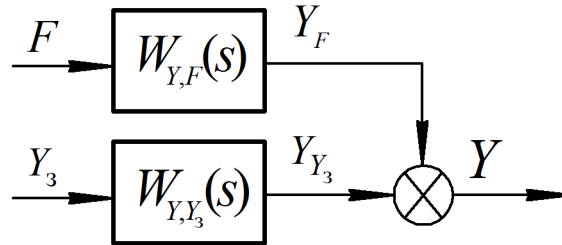


Рис. 2.17- Еквівалентна структура замкнутої САК

Передаточні функції (2.63) і (2.64) є основними передаточними функціями САК, тому що вони встановлюють зв'язок керованої величини із вхідними впливами. Якщо ж у процесі розрахунку потрібне визначення передаточної функції замкнутої системи між довільними величинами, то слід застосовувати наступне загальне правило: *передаточна функція між будь-якими величинами схеми дорівнює дроби, в якому чисельник є добутком передаточних функцій ланок, включених між точками дії вхідної і вихідної величин, а знаменник – збільшеній на одиницю передаточній функції розімкнутого контуру.*

Крім функцій (2.63) і (2.64) до основних передаточних функцій замкнутих САК відносять також функції, що встановлюють зв'язок сигналу неузгодженості $\Delta U(s)$ з вхідними впливами. Застосувавши загальне правило, одержимо:

- для передаточної функції за сигналом похибки, викликаним задаючим впливом

$$W_{\Delta U, Y_3}(s) = \frac{\Delta U(s)}{Y_3(s)} = \frac{W_1(s)}{1 + W_p(s)}; \quad (2.65)$$

- для передаточної функції за сигналом похибки, викликаним збурюючим впливом

$$W_{\Delta U, F}(s) = \frac{\Delta U(s)}{F(s)} = -\frac{W_3(s)W_4(s)W_5(s)}{1+W_p(s)} \quad (2.66)$$

Приклад 2.7. Перетворити до одноконтурного вигляду і визначити основні передаточні функції САК, наведеної на рис. 2.18.

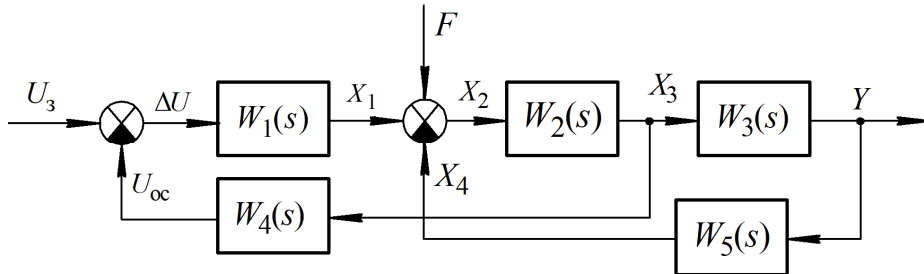


Рис. 2.18 - Вихідна структура САК

Вирішення.

Перенесемо вузол розгалуження сигналу X_3 через ланку $W_3(s)$ вперед і поміняємо його місцем з вузлом розгалуження сигналу Y (див. рис. 2.19).

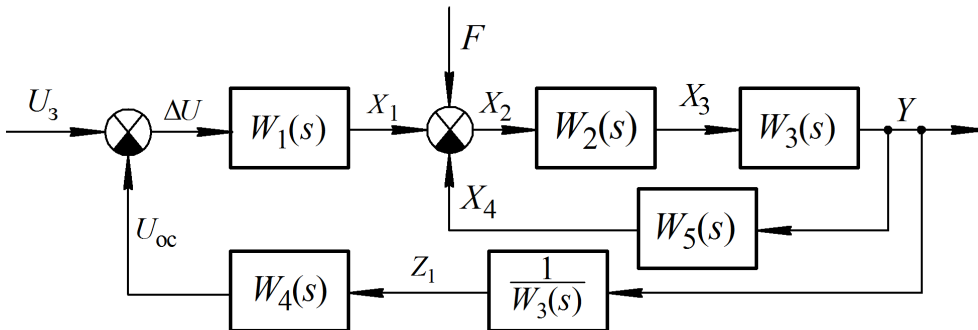


Рис. 2.19

Замінімо другий блок порівняння на еквівалентне з'єднання двох більш простих аналогічних блоків (див. рис. 2.20).

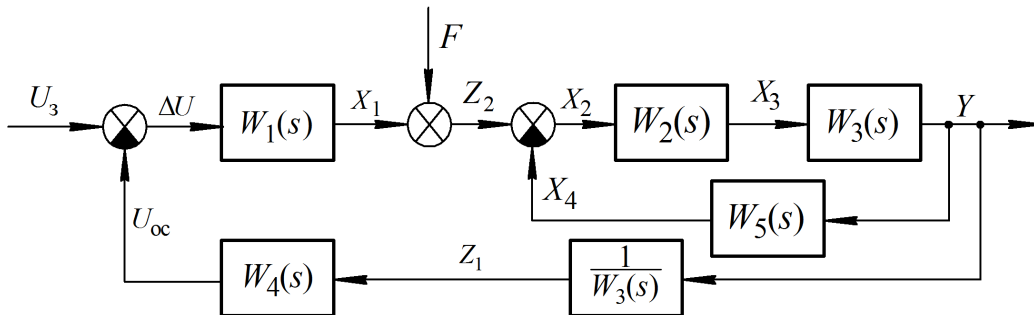


Рис. 2.20

Тоді еквівалентна одноконтурна структура САУ може бути подана у вигляді, наведеному на рис. 2.21.

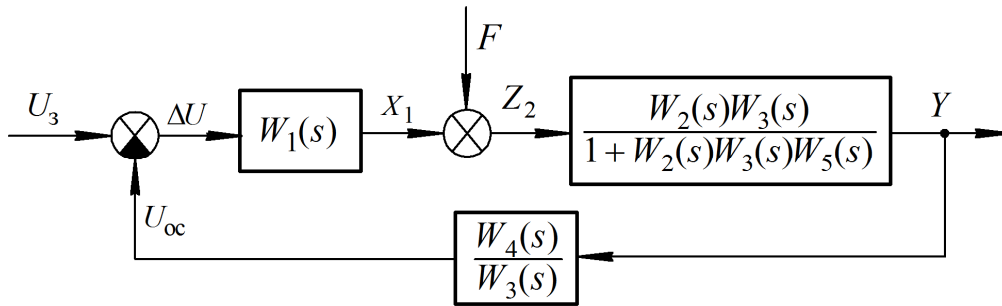


Рис. 2.21 - Еквівалентна структура САК

Передаточні функції системи мають вигляд

$$W_{Y,U_3}(s) = \frac{\frac{W_1(s)W_2(s)W_3(s)}{1+W_2(s)W_3(s)W_5(s)}}{1+\frac{W_1(s)W_2(s)W_3(s)W_4(s)}{[1+W_2(s)W_3(s)W_5(s)] \cdot W_3(s)}} = \frac{W_1(s)W_2(s)W_3(s)}{1+W_2(s)W_3(s)W_5(s)+W_1(s)W_2(s)W_4(s)};$$

$$W_{Y,F}(s) = \frac{\frac{W_2(s)W_3(s)}{1+W_2(s)W_3(s)W_5(s)}}{1+\frac{W_1(s)W_2(s)W_3(s)W_4(s)}{[1+W_2(s)W_3(s)W_5(s)] \cdot W_3(s)}} = \frac{W_2(s)W_3(s)}{1+W_2(s)W_3(s)W_5(s)+W_1(s)W_2(s)W_4(s)};$$

$$W_{\Delta U,U_3}(s) = \frac{1}{1+\frac{W_1(s)W_2(s)W_3(s)W_4(s)}{[1+W_2(s)W_3(s)W_5(s)] \cdot W_3(s)}} = \frac{1+W_2(s)W_3(s)W_5(s)}{1+W_2(s)W_3(s)W_5(s)+W_1(s)W_2(s)W_4(s)};$$

$$W_{\Delta U,F}(s) = \frac{-\frac{W_2(s)W_3(s)W_4(s)}{[1+W_2(s)W_3(s)W_5(s)] \cdot W_3(s)}}{1+\frac{W_1(s)W_2(s)W_3(s)W_4(s)}{[1+W_2(s)W_3(s)W_5(s)] \cdot W_3(s)}} = -\frac{W_2(s)W_4(s)}{1+W_2(s)W_3(s)W_5(s)+W_1(s)W_2(s)W_4(s)}.$$

Відмітимо, що варіантів перетворення структурних схем завжди існує декілька. У нашому випадку, наприклад, можна спочатку перенести перший блок підсумовування через ланку $W_1(s)$, а потім блоки підсумовування поміняти місцями.

Приклад 2.8. Нехай структурна схема САК має вигляд, наведений на рис. 2.22.

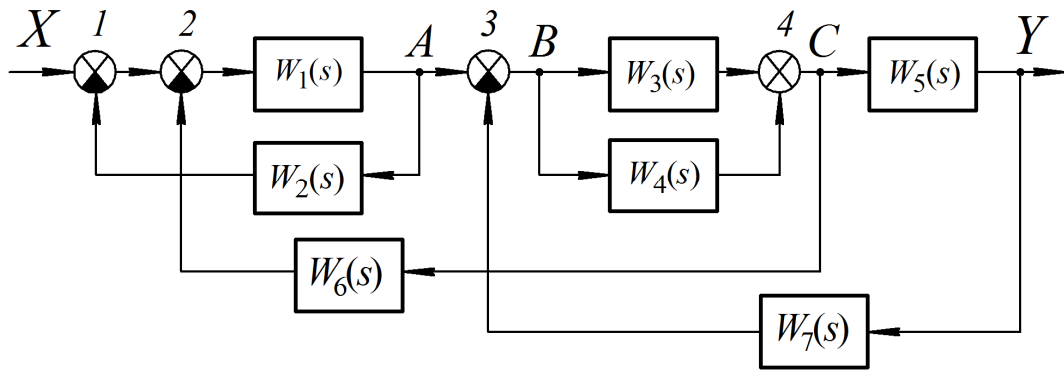


Рис. 2.22 - Вихідна структура САК

Знайдемо передаточну функцію замкнутої системи за задаючим впливом.

Вирішення.

Застосувавши правило перестановки суматорів 1 і 2 і перенісши вузол D з виходу на вхід п'ятої ланки $W_5(s)$, а потім переставивши його з вузлом C, одержимо структурну схему без перехресних зв'язків.

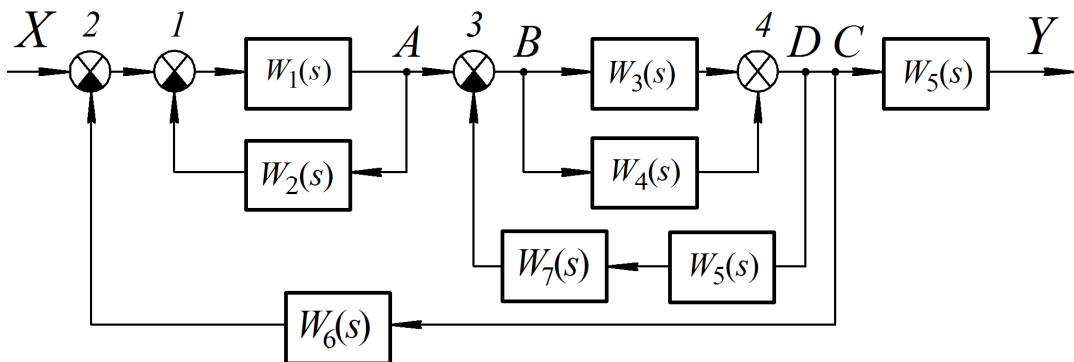


Рис. 2.23 - Еквівалентна структура САК

Скориставшись формулами (2.54)-(2.56) для перетвореної схеми можемо послідовно записати:

$$W_{12}(s) = \frac{W_1(s)}{1 + W_1(s)W_2(s)}; \quad W_{34}(s) = W_3(s) + W_4(s);$$

$$W_{3457}(s) = \frac{W_{34}(s)}{1 + W_{34}(s)W_5(s)W_7(s)}; \quad W_{xy}(s) = \frac{W_{12}(s)W_{3457}(s)}{1 + W_{12}(s)W_{3457}(s)W_6(s)} W_5(s).$$

Контрольні питання

1. Яке диференціальне рівняння називається лінійними?
2. Як складаються диференціальні рівняння елементів САК?
3. Поясніть сутність лінеаризації.
4. Що називається передатною функцією САК або її елемента?
5. Як визначити вигляд передатної функції за заданим диференціальним рівнянням?
6. Нарисуйте перехідні характеристики типових ланок САК.
7. Що відбиває структурна схема системи керування?
8. Які вам відомі види з'єднання ланок, як визначити їхні передаточні функції?
9. Назвіть види передатних функцій замкнутих САК.
10. Які системи називаються статичними і які астатичними?
11. Як визначити передаточну функцію між довільними змінними структурної схеми САК?
12. Як з диференціального рівняння елемента одержати його рівняння статички?
13. Як одержати в загальному випадку з диференціального рівняння перехідну функцію?
14. Як зв'язані один з одним перехідна і імпульсна функції?
15. Як з диференціального рівняння елемента одержати його передаточну функцію?
16. Як від передаточної функції елемента перейти до його рівняння динаміки в зображеннях, а потім в оригіналах?
17. За якими правилами визначаються еквівалентні передаточні функції для послідовного, паралельного і зустрічно-паралельного з'єднань лінійних елементів? Запишіть відповідні формули для випадку двох з'єднаних елементів.
18. Що таке розімкнутий контур системи, чому дорівнює його передаточна функція?
19. Як записується в загальному випадку характеристичне рівняння замкнутої системи через передаточну функцію розімкнутого контуру?
20. Які складові включає сигнал похибки в типовій системі? Від яких зовнішніх впливів вони залежать?
21. Як зв'язані сигнал похибки і його складові з передаточною функцією розімкнутого контуру?

РОЗДІЛ 3. ХАРАКТЕРИСТИКИ САК

3.1. Часові характеристики

Диференціальні рівняння незалежно від форми подання є самою загальною формою опису САК і не дають наочного зображення її властивостей. Більш наочно характеризують ці властивості функції $y(t)$, що є рішеннями диференціальних рівнянь.

Відомо, що те саме диференціальне рівняння має безліч рішень, конкретний вигляд яких залежить від початкових умов і від характеру функції $x(t)$. Тому в ТАК властивості систем і їхніх елементів характеризують рішеннями, що відповідають нульовим початковим умовам і одному з типових впливів на вході, що називаються *часовими характеристиками*.

Найбільш широке використання при описі динамічних властивостей одержала перехідна функція $h(t)$. *Перехідною функцією* називають функцію, що описує зміну вихідної величини, що виникає після подачі на вхід одиничного східчастого впливу $1(t)$ при нульових початкових умовах. Графік перехідної функції називається *перехідною характеристикою*.

Другою часовою характеристикою є *імпульсна перехідна функція* $w(t)$. Під цією функцією мають на увазі функцію, що описує зміну вихідної величини, яка виникає після подачі на вхід дельта-функції при нульових початкових умовах. Графік $w(t)$ називають *імпульсною перехідною характеристикою*.

З попереднього викладу виходить, що лінійні САК описуються диференціальними рівняннями вигляду

$$a_0 y^{(n)}(t) + a_1 y^{(n-1)}(t) + \dots + a_n y(t) = b_0 x^{(m)}(t) + b_1 x^{(m-1)}(t) + \dots + b_m x(t), \quad (3.1)$$

де $x(t)$ і $y(t)$ – відповідно вхідна і вихідна величини; a_i , b_j – коефіцієнти; n – порядок рівняння.

З курсу вищої математики відомо, що інтегрування рівняння (3.1) зводиться до знаходження суми загального рішення однорідного рівняння без правої частини $y_c(t)$ і якого-небудь часткового рішення неоднорідного рівняння $y_b(t)$, тобто

$$y(t) = y_c(t) + y_b(t). \quad (3.2)$$

Зміна вихідної величини, обумовлена складовою $y_c(t)$, називається *вільним рухом*, тому що залежить тільки від вигляду лівої частини рівняння (3.1), тобто від внутрішніх властивостей самого об'єкта. Складова $y_b(t)$, навпаки, залежить від характеру вхідного впливу, тому відповідна зміна називається *змушеним рухом*.

Складову $y_c(t)$ шукаємо у вигляді

$$y_c(t) = e^{pt}, \quad (3.3)$$

де p – деяке раціональне число.

Підставивши (3.3) у рівняння (3.1) при нульовій правій частині, одержимо:

$$a_0 p^n e^{pt} + a_1 p^{n-1} e^{pt} + \dots + a_n e^{pt} = 0,$$

або

$$a_0 p^n + a_1 p^{n-1} + \dots + a_n = 0. \quad (3.4)$$

Останнє рівняння називається *характеристичним*.

Таким чином, вираз (3.3) є рішенням вхідного рівняння за умови, що p є коренем рівняння (3.4). Оскільки це рівняння має n коренів, маємо і n лінійно незалежних рішень $y_i(t)$. Скористаємося відомою теоремою математики, що затверджує, що коли n лінійно незалежних функцій $y_i(t)$ є рішеннями однорідного рівняння, то загальне рішення цього рівняння визначається виразом

$$y_c(t) = \sum_{i=1}^n C_i y_i(t) = \sum_{i=1}^n C_i e^{p_i t}, \quad (3.5)$$

де C_i – довільні постійні інтегрування.

Відмітимо, що вираз (3.5) справедливий тільки у випадку, якщо всі корені p_i є простими. Якщо ж який-небудь корінь p_j має кратність r , то в (3.5) замість r доданків вигляду (3.3) треба включити складову вигляду

$$y_j(t) = \left(C_j + C_{j+1}t + C_{j+2}t^2 + \dots + C_{j+r-1}t^{r-1} \right) e^{p_j t}. \quad (3.6)$$

Часткове рішення $y_B(t)$ звичайне шукається в тому ж вигляді, в якому задана права частина, тобто залежно від вигляду функції $x(t)$.

Розглянемо приклад.

Приклад 3.1. САК описується диференціальним рівнянням першого порядку

$$Ty'(t) + y(t) = kx(t),$$

де $T = 0,5$ с, $k = 4$.

Визначити часові характеристики $h(t)$ і $w(t)$.

Вирішення.

Спочатку знайдемо $h(t)$.

Маємо характеристичне рівняння:

$$Tp + 1 = 0.$$

Його єдиний корінь $p = -1/T$. Отже

$$h_c(t) = C_1 e^{pt} = C_1 e^{(-1/T)t}.$$

Змушену складову $h_B(t)$ шукатимемо у вигляді $h_B(t) = C_2$.

Підставивши це рішення у вихідне рівняння, одержимо $C_2 = k$. Тоді:

$$h(t) = C_1 e^{(-1/T)t} + k.$$

Використаємо початкову умову $h(0) = 0$. Для цього запишемо рівняння

$$h(0) = 0 = C_1 + k.$$

Звідки $C_1 = -k$.

Остаточно одержимо:

$$h(t) = k \left[1 - e^{(-1/T)t} \right] = 4 \left[1 - e^{-2t} \right].$$

Графік отриманого рішення представлений на рис.3.1.

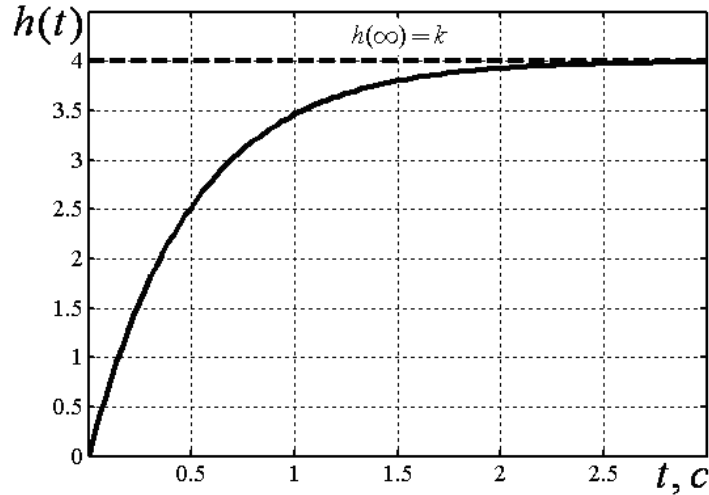


Рис.3.1 - Характеристика $h(t)$

Для визначення $w(t)$ вихідне рівняння перетворимо до вигляду

$$w' = \frac{k}{T} \delta(t) - \frac{w}{T}$$

і проінтегруємо отриманий вираз:

$$w = \frac{k}{T} \int_0^t \delta(t) dt - \frac{1}{T} \int_0^t w(t) dt = \frac{k}{T} 1(t) - \frac{1}{T} \int_0^t w(t) dt$$

або

$$w + \frac{1}{T} \int_0^t w(t) dt = \frac{k}{T} 1(t).$$

Введемо позначення $\int_0^t w(t) dt = z$. Тоді $w = z'$ і $z' + \frac{1}{T} z = \frac{k}{T} 1(t)$ або

$$Tz' + z = k1(t).$$

Останнє рівняння ідентичне вихідному за умови, що $x(t) = 1(t)$. Отже

$$z(t) = k \left[1 - e^{(-1/T)t} \right] = h(t).$$

Остаточно одержуємо:

$$w(t) = z'(t) = h'(t) = \frac{k}{T} e^{(-1/T)t} = \frac{4}{0,5} e^{-2t} = 8e^{-2t}.$$

Таким чином

$$w(t) = h'(t) \text{ *)}.$$

Графік отриманого рішення поданий на рис.3.2.

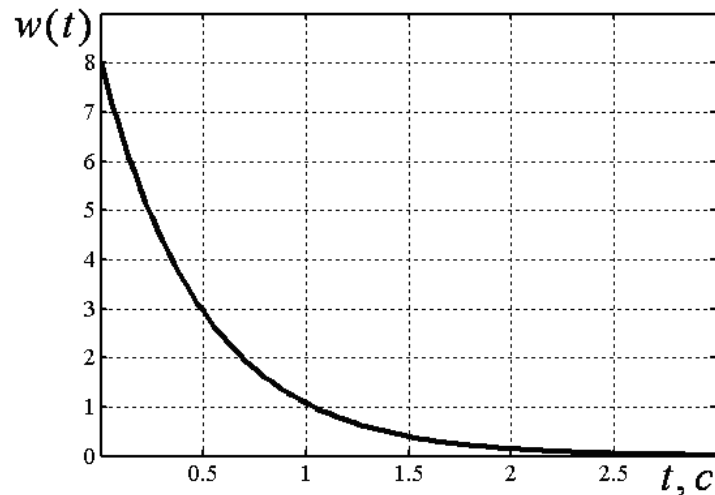
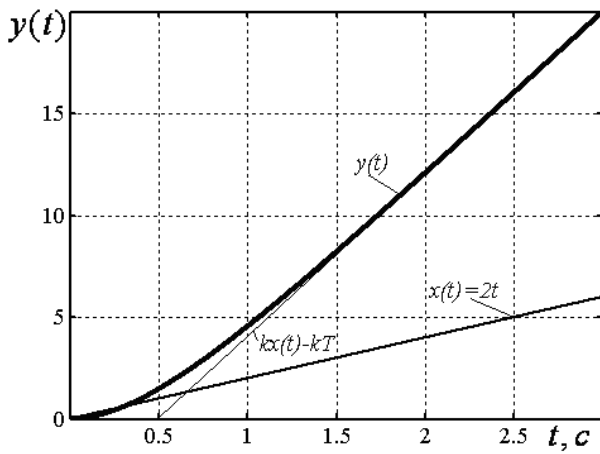


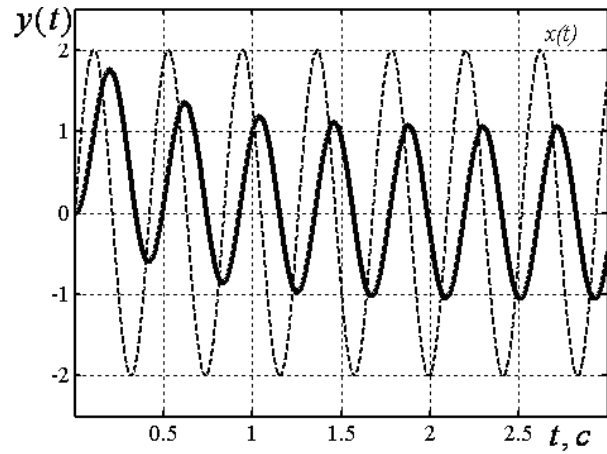
Рис.3.2 - Характеристика $w(t)$

На рис. 3.3,а для умов прикладу 3.1 зображена реакція системи при подачі на вхід лінійного сигналу $x(t) = 2t$, а на рис. 3.3,б - гармонійного сигналу $x(t) = A \sin(\omega t + j)$ при $A = 2$, $\omega = 15 \text{ c}^{-1}$, $j = 12,5$.

*) Це співвідношення справедливо і для будь-якого іншого вигляду рівняння САК, що досить зручно при визначенні $w(t)$.



а)



б)

Рис.3.3 - Реакція системи при подачі на вхід інших типових сигналів

Застосування перетворення Лапласа значно спрощує визначення тимчасових характеристик.

Хід вирішення при цьому наступний:

1. Перетворимо вихідне рівняння (3.1) за Лапласом при нульових початкових умовах:

$$a_0 s^n Y(s) + a_1 s^{n-1} Y(s) + \dots + a_n Y(s) = b_0 s^m X(s) + b_1 s^{m-1} X(s) + \dots + b_m X(s). \quad (3.7)$$

2. Вирішимо алгебраїчне рівняння (3.7) відносно $Y(s)$ при заданому $X(s)$:

$$Y(s) = \frac{b_0 s^m + b_1 s^{m-1} + \dots + b_m}{a_0 s^n + a_1 s^{n-1} + \dots + a_n} X(s) = \frac{B(s)}{A(s)} X(s). \quad (3.8)$$

3. Визначимо оригінал вирішення $y(t)$.

У загальному випадку для знаходження $y(t)$ використовують зворотне перетворення Лапласа (L^{-1} - перетворення), обумовлене формулою Рімана-Мелліна:

$$f(t) = L^{-1} \{F(s)\} = \frac{1}{2\pi j} \int_{\alpha - j\infty}^{\alpha + j\infty} F(s) e^{st} ds, \quad (3.9)$$

де $\alpha = \text{Re } s > c_0$ може бути будь-яким постійним числом $> c_0$.

Більш простим методом є використання довідкових таблиць, в яких наводяться зображення $F(s)$ і відповідні їм оригінали $y(t)$.

У разі, якщо зображення є дрібно-раціональною функцією, тобто

$$F(s) = \frac{C(s)}{D(s)} = \frac{c_0 s^l + c_1 s^{l-1} + \dots + c_{l-1} s + c_l}{d_0 s^r + d_1 s^{r-1} + \dots + d_{r-1} s + d_r},$$

причому $l < r$, а коефіцієнти c_i, d_j - дійсні числа, застосовується формула розкладання Хевісайда:

$$f(t) = \sum_{j=1}^N \left\{ \frac{1}{(k_j - 1)!} \lim_{s \rightarrow s_j} \frac{d^{k_j-1}}{ds^{k_j-1}} \left[F(s)(s - s_j)^{k_j} e^{st} \right] \right\}, \quad (3.10)$$

де s_j - корінь рівняння $D(s) = 0$; N - число різних корінь; k_j - кратність j -го кореня.

Диференціальні рівняння реальних САК звичайно мають прості корені s_j і отже для них $k_j = 1$. Тоді вираз (3.10) з урахуванням співвідношення

$$d_0(s_j - s_1)(s_j - s_2) \dots (s_j - s_{j-1})(s_j - s_{j+1}) \dots (s_j - s_r) = \left. \frac{dD(s)}{ds} \right|_{s=s_j} = D'(s_j)$$

матиме більш простий вигляд :

$$f(t) = \sum_{j=1}^N \left\{ \frac{C(s_j)}{D'(s_j)} e^{s_j t} \right\}. \quad (3.11)$$

Якщо поліном $D(s)$ має q_1 кратних і q_2 простих коренів, то (3.11) записується у вигляді

$$f(t) = \sum_{j=1}^{q_1} \left\{ \frac{1}{(k_j - 1)!} \lim_{s \rightarrow s_j} \frac{d^{k_j-1}}{ds^{k_j-1}} \left[F(s)(s - s_j)^{k_j} e^{st} \right] \right\} + \sum_{j=q_1+1}^{q_1+q_2} \left\{ \frac{C(s_j)}{D'(s_j)} e^{s_j t} \right\}. \quad (3.12)$$

Оскільки визначення часових характеристик САК проводиться при типових впливах, наведемо зображення цих впливів

Найменування впливу	Оригінал	Зображення
Східчаста функція	$a \cdot 1(t)$	$\frac{a}{s}$
Функція-дельта-функція	$\delta(t)$	1

Розглянемо приклади.

Приклад 3.2. Визначити часові характеристики $h(t)$ і $w(t)$ для САК з прикладу 3.1 операторним методом.

Вирішення.

Визначимо $h(t)$. Для цього перетворимо за Лапасом вихідне рівняння з урахуванням того, що $x(t) = 1(t)$:

$$TsH(s) + H(s) = \frac{k}{s}.$$

Звідки

$$H(s) = \frac{k}{s(Ts+1)} = \frac{k}{Ts^2 + s}.$$

Отриманий вираз є дрібно-раціональною функцією, до якої можна застосувати формулу розкладання Хевісайда. Тоді: $C(s) = k$; $D(s) = Ts^2 + s$; $D'(s) = 2Ts + 1$.

Рівняння $D(s) = Ts^2 + s = 0$ має два корені: $s_1 = 0$ і $s_2 = -1/T$.

Скориставшись формулою (3.11), остаточно одержимо:

$$h(t) = \sum_{j=1}^2 \frac{C(s_j)}{D'(s_j)} e^{s_j t} = \frac{k}{1} e^{0t} - \frac{k}{1} e^{(-1/T)t} = k \left(1 - e^{(-1/T)t} \right).$$

Аналогічно визначимо $w(t)$ з огляду на те, що $x(t) = \delta(t)$.

Маємо:

$$TsW(s) + W(s) = k; \quad W(s) = \frac{k}{Ts+1}; \quad C(s) = k; \quad D(s) = Ts+1; \quad D'(s) = T;$$

$$s_1 = -1/T.$$

Скориставшись формулою (3.11), остаточно одержимо:

$$w(t) = \sum_{j=1}^1 \frac{C(s_j)}{D'(s_j)} e^{s_j t} = \frac{k}{T} e^{(-1/T)t}.$$

Приклад 3.3. Рівняння САК має вигляд

$$T^2 y''(t) + 2\xi T y'(t) + y(t) = k \cdot x(t).$$

Визначимо часову характеристику $h(t)$ при $T = 0,3$ з; $\xi = 0,5$; $k = 10$.

Вирішення.

Перетворимо вихідне рівняння за Лапласом при нульових початкових умовах:

$$(0,09s^2 + 0,3s + 1)H(s) = \frac{10}{s}.$$

Звідки

$$H(s) = \frac{10}{s(0,09s^2 + 0,3s + 1)} = \frac{10}{0,09s^3 + 0,3s^2 + s}.$$

Використаємо формулу розкладання Хевісайда. Маємо: $C(s) = 10$;
 $D(s) = 0,09s^3 + 0,3s^2 + s$; $D'(s) = 0,27s^2 + 0,6s + 1$.

Рівняння $D(s) = 0,09s^3 + 0,3s^2 + s = 0$ має три корені: $s_1 = 0$,
 $s_2 = -1,667 + j2,887$ і $s_3 = -1,667 - j2,887$.

Скориставшись формулою (3.11), остаточно одержимо:

$$\begin{aligned} h(t) &= e^{\sum_{j=1}^3 \frac{C(s_j)}{D'(s_j)} s_j t} = \frac{10}{1} e^{0t} + \\ &+ \frac{10}{0,27(-1,667 + j2,887)^2 + 0,6(-1,667 + j2,887) + 1} e^{(-1,667 + j2,887)t} + \\ &+ \frac{10}{0,27(-1,667 - j2,887)^2 + 0,6(-1,667 - j2,887) + 1} e^{(-1,667 - j2,887)t} = \\ &= 10 + \frac{10}{-1,5 - j0,866} e^{(-1,667 + j2,887)t} + \frac{10}{-1,5 + j0,866} e^{(-1,667 - j2,887)t} = \\ &= 10 + e^{-1,667t} \left\{ (-5 + j2,887) e^{j2,887t} + (-5 - j2,887) e^{-j2,887t} \right\} = \\ &= 10 + e^{-1,667t} \left\{ (-5 + j2,887) [\cos(2,887t) + j \sin(2,887t)] + \right. \\ &\quad \left. + (-5 - j2,887) [\cos(2,887t) - j \sin(2,887t)] \right\} = \\ &= 10 - e^{-1,667t} [10 \cos(2,887t) + 5,774 \sin(2,887t)] \text{ г} \end{aligned}$$

Введемо позначення: $10 = A \sin \varphi_0$; $5,774 = A \cos \varphi_0$. Вирішивши отримані рівняння, одержимо:

$$\varphi_0 = \arctg\left(\frac{10}{5,774}\right) = 1,047 \text{ радий}; \quad A = \frac{10}{\sin(\varphi_0)} = \frac{10}{\sin(1,047)} = 11,547.$$

Тоді

$$\begin{aligned} h(t) &= 10 - e^{-1,667t} [A \sin j_0 \cos(2,887t) + 5,774 \sin(2,887t)] = \\ &= 10 - A e^{-1,667t} \sin(2,887t + j_0) = 10 - 11,547 e^{-1,667t} \sin(2,887t + 1,047). \end{aligned}$$

Графік характеристики $h(t)$ наведений на рис. 3.4.

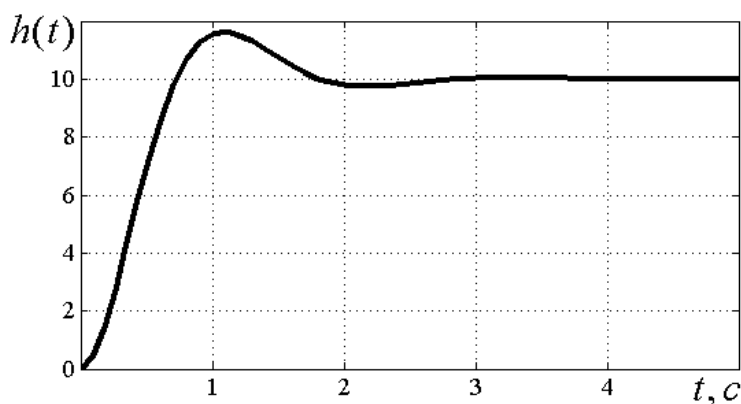


Рис. 3.4 - Характеристика $h(t)$

3.2. Частотні характеристики

Частотні характеристики описують передаточні властивості САК в режимі сталих гармонійних коливань, викликаних зовнішнім гармонійним впливом. Ці характеристики широко використовують в ТАК, тому що реальні зовнішні впливи можуть бути представлені у вигляді суми гармонійних сигналів. Вони визначаються змущеною складовою рішення диференціального рівняння при подачі на вхід впливу:

$$x(t) = a \sin(\omega t) . \quad (3.13)$$

Представимо вплив (3.13) за допомогою формули Ейлера у вигляді суми двох експонентних впливів:

$$x(t) = a \frac{e^{j\omega t} - e^{-j\omega t}}{2j} = x_1(t) + x_2(t), \quad (3.14)$$

де

$$x_1(t) = \frac{a}{2j} e^{j\omega t} \quad (3.15)$$

і

$$x_2(t) = -\frac{a}{2j} e^{-j\omega t}. \quad (3.16)$$

Вирішимо (3.1), підставивши в праву частину вираз (3.14). При цьому будемо шукати тільки змушену складову рішення $y_B(t)$.

Використовуючи принцип суперпозиції, рішення $y_B(t)$ можна подати у вигляді суми двох складових: $y_B(t) = y_1(t) + y_2(t)$, де $y_1(t)$ - рішення при $x(t) = x_1(t)$, а $y_2(t)$ - при $x(t) = x_2(t)$.

Будемо шукати $y_1(t)$ у вигляді

$$y_1(t) = Y(j\omega)x_1(t) = Y(j\omega)\frac{a}{2j}e^{j\omega t}. \quad (3.17)$$

Підставивши (3.17) і (3.15) в (3.1), після перетворень одержимо:

$$\begin{aligned} Y(j\omega)\frac{a}{2j}e^{j\omega t} \underbrace{\left[a_0(j\omega)^n + a_1(j\omega)^{n-1} + \dots + a_n \right]}_{A(j\omega)} = \\ = \frac{a}{2j}e^{j\omega t} \underbrace{\left[b_0(j\omega)^m + b_1(j\omega)^{m-1} + \dots + b_m \right]}_{B(j\omega)}. \end{aligned}$$

З останнього виразу маємо:

$$Y(j\omega) = \frac{B(j\omega)}{A(j\omega)} = W(j\omega). \quad (3.18)$$

$W(j\omega)$ називають *частотною передаточною функцією*. Зрівнявши (3.18) з виразом для передаточної функції $W(s)$, можна зробити висновок про те, що $W(j\omega)$ є частковим випадком $W(s)$ при $s = j\omega$.

Скориставшись прямим перетворенням Фур'є

$$\Phi\{f(t)\} = F(j\omega) = \int_{-\infty}^{\infty} f(t)e^{-j\omega t} dt,$$

можна зробити наступне визначення: *частотною передатною функцією* називається відношення вихідної величини до вхідної, перетворених за Фур'є при нульових початкових умовах.

$W(j\omega)$, як і будь-яка функція комплексної змінної, може бути представлена в алгебраїчній і показовій формах.

Алгебраїчна форма:

$$W(j\omega) = P(\omega) + jQ(\omega), \quad (3.19)$$

де $P(\omega)$ і $Q(\omega)$ - речовинна і мнима частини відповідно.

Показова форма:

$$W(j\omega) = A(\omega)e^{j\varphi(\omega)}, \quad (3.20)$$

де $A(\omega) = \sqrt{P^2(\omega) + Q^2(\omega)}$ - модуль, а $\varphi(\omega) = \text{arctg} \frac{Q(\omega)}{P(\omega)}$ - аргумент.

Підставивши (3.20) в (3.17), одержимо:

$$y_1(t) = W(j\omega) \frac{a}{2j} e^{j\omega t} = A(\omega) e^{j\varphi(\omega)} \frac{a}{2j} e^{j\omega t} = A(\omega) \frac{a}{2j} e^{j[\omega t + \varphi(\omega)]}. \quad (3.21)$$

Аналогічно одержимо складову $y_2(t)$:

$$y_2(t) = A(\omega) \frac{a}{2j} e^{-j[\omega t + \varphi(\omega)]}. \quad (3.22)$$

Склавши (3.21) і (3.22), остаточно маємо:

$$y_B(t) = A(\omega) \frac{a}{2j} \left[e^{j[\omega t + \varphi(\omega)]} - e^{-j[\omega t + \varphi(\omega)]} \right] = A(\omega) \cdot a \cdot \sin[\omega t + \varphi(\omega)]. \quad (3.23)$$

Таким чином, при гармонійному впливі на вході вихідна величина після закінчення перехідного процесу ($y_c(t) = 0$) також змінюється за гармонійним законом, але з іншою амплітудою і фазою. При цьому відношення амплітуд вихідної і вхідної величин дорівнює модулю, а зміщення фаз – аргументу

$W(j\omega)$. Крива, що описує кінець вектора частотної передатної функції на комплексній площині при зміні частоти від 0 до ∞ , називається *амплітудно-фазовою частотною характеристикою* (АФЧХ).

Крім АФЧХ, що є самою загальною частотною характеристикою, розрізняють наступні види частотних характеристик:

- *амплітудна частотна характеристика* (АЧХ) – графік функції $A(\omega) = |W(j\omega)|$;

- *фазова частотна характеристика* (ФЧХ) – графік функції $\varphi(\omega) = \text{Arg } W(j\omega)$;

- *речовинна частотна характеристика* – графік функції $P(\omega) = \text{Re } W(j\omega)$;

- *мніма частотна характеристика* – графік функції $Q(\omega) = \text{Im } W(j\omega)$.

З порівняння (3.23) і (3.13) випливає важлива властивість частотних характеристик - можливість їхнього експериментального визначення на реальному об'єкті.

Приклад 3.4. Визначити частотні характеристики для умов прикладу 3.3.

Вирішення.

Перетворимо вихідне рівняння за Лапласом при нульових початкових умовах:

$$(0,09s^2 + 0,3s + 1)Y(s) = 10X(s).$$

Звідси можна одержати вираз для передаточної функції:

$$W(s) = \frac{10}{0,09s^2 + 0,3s + 1}.$$

Зробивши заміну $s = j\omega$, маємо:

$$W(j\omega) = \frac{10}{-0,09\omega^2 + 0,3j\omega + 1} = \frac{10}{1 - 0,09\omega^2 + j0,3\omega}.$$

Одержимо алгебраїчну форму подання $W(j\omega)$:

$$\begin{aligned}
 W(j\omega) &= \frac{10}{1-0,09\omega^2 + j0,3\omega} = \left| \begin{array}{l} \text{помножимо й розділимо} \\ \text{на комплексно спряжене число} \end{array} \right| = \\
 &= \frac{10}{1-0,09\omega^2 + j0,3\omega} \cdot \frac{1-0,09\omega^2 - j0,3\omega}{1-0,09\omega^2 - j0,3\omega} = \\
 &= \frac{10(1-0,09\omega^2)}{[1-0,09\omega^2]^2 + (0,3\omega)^2} + j \frac{-3\omega}{[1-0,09\omega^2]^2 + (0,3\omega)^2} \quad \square
 \end{aligned}$$

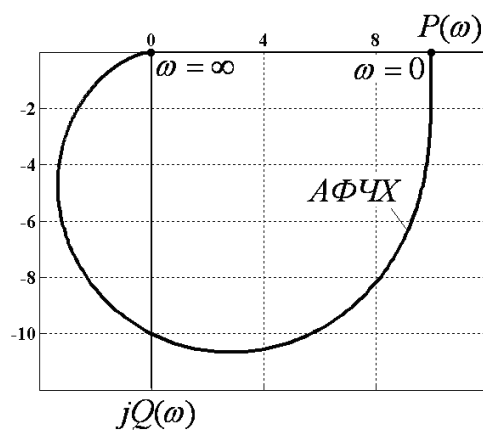
Звідси :

$$P(\omega) = \frac{10(1-0,09\omega^2)}{[1-0,09\omega^2]^2 + 0,09\omega^2}; \quad Q(\omega) = -\frac{3\omega}{[1-0,09\omega^2]^2 + 0,09\omega^2};$$

$$\begin{aligned}
 A(\omega) &= \frac{\sqrt{[10(1-0,09\omega^2)]^2 + 9\omega^2}}{\sqrt{\{[1-0,09\omega^2]^2 + 0,09\omega^2\}^2}} = \frac{\sqrt{100\{[(1-0,09\omega^2)]^2 + 0,09\omega^2\}}}{\sqrt{\{[1-0,09\omega^2]^2 + 0,09\omega^2\}^2}} = \\
 &= \frac{10}{\sqrt{[1-0,09\omega^2]^2 + 0,09\omega^2}};
 \end{aligned}$$

$$\varphi(\omega) = \arctg \frac{Q(\omega)}{P(\omega)} = \arctg -\frac{3\omega}{10(1-0,09\omega^2)} = \left| \begin{array}{l} \text{функція} \\ \text{непарна} \end{array} \right| = -\arctg \frac{3\omega}{10(1-0,09\omega^2)} \quad \square$$

Відповідні графіки подані на рис. 3.5.



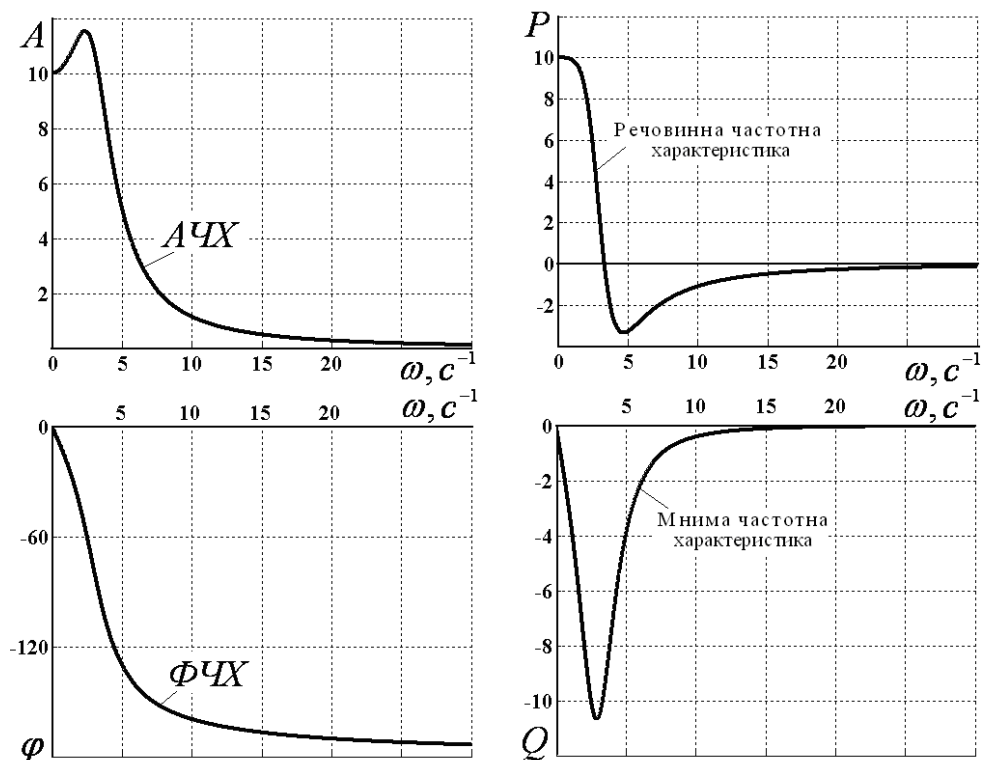


Рис. 3.5 - Частотні характеристики

3.2.1. Логарифмічні частотні характеристики

Дослідження частотних властивостей САК значно спрощується, якщо використати частотні характеристики, побудовані в логарифмічному масштабі. Такі характеристики називаються логарифмічними частотними характеристиками (ЛЧХ).

З'ясуємо, що вони собою представляють. Для цього прологарифмуємо $W(j\omega)$, виражену в показовій формі:

$$\lg W(j\omega) = \lg A(\omega) + j\varphi(\omega) \lg e.$$

В отриманому виразі величина $\lg A(\omega)$ характеризує зміну системою амплітуд гармонійних коливань. За одиницю виміру цієї зміни прийнята величина 1 Бел, рівна посиленню сигналу за потужністю в 10 разів. Оскільки потужність гармонійного сигналу пропорційна квадрату його амплітуди, то при використанні цієї одиниці для виміру відношення амплітуд перед логарифмом $\lg A(\omega)$ необхідно додати множник 2. Наприклад, якщо на деякій

частоті $A(\omega) = 100$, то це означає, що потужності вхідного і вихідного сигналів відрізняються в 100^2 раз, тобто на $21\lg 100 = 4$ Бел. У ТАУ використовують одиницю в 10 раз менше - 1 дБел. Тоді перед логарифмом $\lg A(\omega)$ необхідно додавати коефіцієнт 20, тобто $20\lg A(\omega)$.

Графік залежності $L(\omega) = 20\lg A(\omega)$, побудований у логарифмічному масштабі частот, називається *логарифмічною амплітудною частотною характеристикою* (ЛАЧХ).

За одиницю виміру по осі частот приймають *декаду* - інтервал, на якому частота збільшується в 10 раз. Застосовується також розподіл осі ω на октави - 1 октава відповідає подвоєнню частоти. Тоді $1 \text{ окт} = \lg(2\omega_1/\omega_1) = \lg 2 = 0,301 \text{ дек}$.

Відзначимо, що для зручності користування логарифмічним масштабом на оцінці, що відповідає значенню $\lg \omega$, звичайно пишуть саме значення ω .

Логарифмування осі частот дозволяє стиснути зображення в області частот $\omega > 1 \text{ с}^{-1}$ і розтягти його в області $\omega < 1 \text{ с}^{-1}$. При цьому точці $\omega = 0 \text{ с}^{-1}$ відповідає значення $\lg \omega = -\infty$. Тому при побудові ЛЧХ вісь ординат проводять через деяку довільну точку, а не через точку $\omega = 0 \text{ с}^{-1}$.

Графік залежності фазової частотної функції $\varphi(\omega)$ від логарифма частоти $\lg \omega$ називається *логарифмічною фазовою частотною характеристикою* ЛФЧХ.

Приклад 3.5. Визначити логарифмічні частотні характеристики для умов прикладу 3.4.

Вирішення.

Скориставшись результатами, отриманими в ході вирішення прикладу 3.4, запишемо:

$$L(\omega) = 20 \cdot \lg A(\omega) = 20 \cdot \lg \frac{10}{\sqrt{(1 - 0,09\omega^2)^2 + 0,09\omega^2}} =$$

$$= 20 \cdot \lg 10 - 10 \cdot \lg \left[(1 - 0,09\omega^2)^2 + 0,09\omega^2 \right] = 20 - 10 \cdot \lg \left[(1 - 0,09\omega^2)^2 + 0,09\omega^2 \right] \square$$

Відповідні графіки представлені на рис. 3.6.

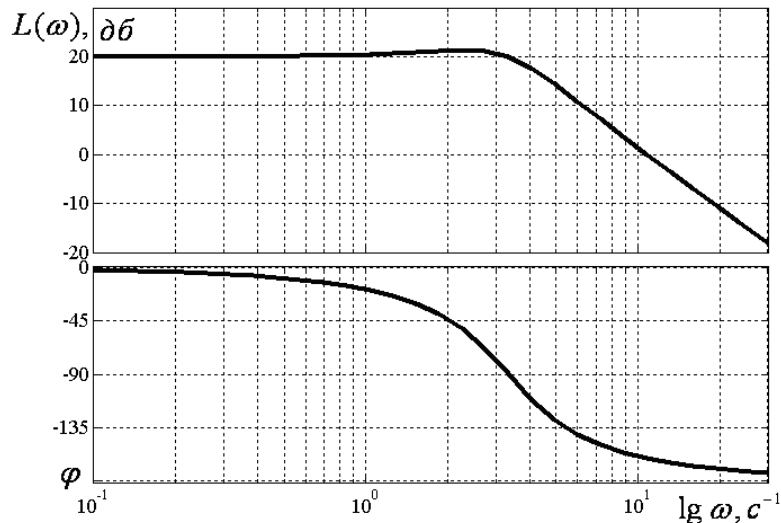


Рис. 3.6 - Логарифмічні частотні характеристики

Використання ЛЧХ дає наступні переваги:

1. Характеристики мають меншу кривизну, тому можуть бути приблизно замінені ламаними лініями, складеними з декількох прямолінійних відрізків. Ці відрізки в більшості випадків будують досить просто.
2. У логарифмічній системі координат легше знаходити сумарні характеристики різних з'єднань елементів.

3.3. Співвідношення взаємозв'язку характеристик САК між собою і передаточною функцією

Можливі співвідношення подані в табл. 2.2.

Таблиця 2.2 - Співвідношення між характеристиками САК

Характеристика	$h(t)$	$w(t)$	$W(s)$	$W(j\omega)$
Перехідна характеристика $h(t)$	1	$\int_0^t w(t) dt$	$L^{-1}\left\{\frac{W(s)}{s}\right\}$	$F^{-1}\left\{\frac{W(j\omega)}{j\omega}\right\}$
Імпульсна перехідна характеристика $w(t)$	$h'(t)$	1	$L^{-1}\{W(s)\}$	$F^{-1}\{W(j\omega)\}$
Передаточна функція $W(s)$	$sL\{h(t)\}$	$L\{w(t)\}$	1	$W(j\omega) _{j\omega=s}$
Частотна передаточна функція $W(j\omega)$	$j\omega F\{h(t)\}$	$F\{w(t)\}$	$W(s) _{s=j\omega}$	1

Співвідношення, наведені на перетині перших трьох рядків і стовпців, впливають із визначення відповідних характеристик і властивостей перетворення Лапласа. Наприклад, з формули $W(s) = \frac{Y(s)}{X(s)}$ при $x(t) = 1(t)$ одержуємо $W(s) = sH(s)$, де $H(s) = L\{h(t)\}$.

Звідки впливають співвідношення: $W(s) = L\{h(t)\}s$ і $h(t) = L^{-1}\left\{\frac{W(s)}{s}\right\}$.

Співвідношення ж, наведені в останньому стовпці і нижньому рядку, впливають із визначень прямого F і зворотного F^{-1} перетворень Фур'є :

$$F^{-1}\{Y(j\omega)\} = \frac{1}{2\pi} \int_{-\infty}^{\infty} Y(j\omega) e^{j\omega t} d\omega = y(t).$$

Контрольні питання

1. Які ви знаєте часові характеристики САК?
2. Які частотні характеристики ви знаєте? Дайте їхні визначення.
3. Як експериментально визначити частотні характеристики?
4. Як визначають частотні характеристики по передаточній функції?
5. Як будують логарифмічні частотні характеристики?
6. Навіщо вивчають частотні характеристики САК?
7. Як з передаточної функції одержати вираз для АФЧХ?
8. Наведіть основні формули, що зв'язують АФЧХ, АЧХ і ФЧХ між собою.
9. Який фізичний зміст мають ординати АЧХ елемента? Як за ними оцінити умови пропуску елементом гармонійного сигналу?

РОЗДІЛ 4. ТИПОВІ ЛАНКИ САК І ЇХНІ ХАРАКТЕРИСТИКИ

Функціональні елементи в автоматичних системах можуть мати всіляке конструктивне виконання і всілякі принципи дії. Але спільність математичних виразів, що зв'язують вхідні й вихідні величини цих елементів, дозволяє виділити обмежене число так званих типових алгоритмічних ланок, під якими розуміється штучно виділена частина САК, що відповідає деякому елементарному математичному алгоритму.

Класифікацію типових ланок зручно здійснити, розглядаючи різні частки форми диференціального рівняння другого порядку.

$$a_0 y''(t) + a_1 y'(t) + a_2 y(t) = b_0 x'(t) + b_1 x(t). \quad (4.1)$$

У табл. 4.1 наведено значення коефіцієнтів рівняння (4.1) і назви для ланок, реалізація яких має фізичний сенс.

Таблиця 4.1 - Значення коефіцієнтів рівняння типових ланок

№ п/ч	Найменування ланки	a_0	a_1	a_2	b_0	b_1
1	Пропорційна	0	0	1	0	k
2	Інтегруюча	0	1	0	0	k
3	Диференціююча	0	0	1	k	0
4	Аперіодична 1-го порядку	0	T	1	0	k
5	Реальне інтегруюча	T	1	0	0	k
6	Реальне диференціююча	0	T	1	k	0
7	Ізодромна (пропорційно-інтегруюча)	0	1	0	k_1	k_2
8	Форсууюча (пропорційно – диференціююча)	0	0	1	kT	k
9	Коливальна	T^2	$2\xi T$	1	0	k

Відзначимо ряд загальних особливостей.

Ланки, в яких коефіцієнти $a_2 \neq 0$ і $b_1 \neq 0$, мають однозначний зв'язок між входом і виходом у статичному режимі. Тому до їхніх назв часто додають слова *статичне* або *позиційне*. До таких ланок відносять ланки № 1, 3, 4, 6, 8 і 9. Ланки № 2, 5, 7 називають *астатичними*.

Ланки, в яких $a_2 \neq 0$ і $a_1 \neq 0$ або $a_0 \neq 0$ (№ 4, 6, 9), мають інерційність.

У ланок № 1, 2 і 3 тільки два коефіцієнти не дорівнюють нулю. Вони є найпростішими або елементарними. Всі інші ланки можуть бути утворені з елементарних шляхом комбінування.

На практиці найбільш часто зустрічаються наступні шість типових ланок:

- пропорційна;
- інтегруюча;
- диференціююча;
- аперіодична 1-го порядку;
- форсуюча;
- коливальна.

Крім цього до основних типових ланок також відносять особливу ланку - запізнювання.

Знання властивостей перерахованих ланок істотно полегшує аналіз САУ, тому що будь-який елемент системи і вся система в цілому можуть бути представлені у вигляді одного або з'єднання декількох типових ланок. Розглянемо властивості перерахованих ланок у наступній послідовності:

- рівняння ланки;
- передаточна функція;
- частотні характеристики - АФЧХ, ЛАЧХ, ЛФЧХ ;
- часові характеристики - $h(t)$ і $w(t)$.

4.1. Пропорційна ланка

1. Рівняння ланки:

$$y(t) = kx(t),$$

де k - передаточний коефіцієнт, що має розмірність $[k] = [y]/[x]$.

В операторній формі це рівняння має вигляд

$$Y(s) = kX(s).$$

2. Передаточна функція:

$$W(s) = \frac{Y(s)}{X(s)} = k.$$

3. Частотні характеристики.

Частотна передаточна функція ланки має вигляд

$$W(j\omega) = P(\omega) + jQ(\omega) = A(\omega)e^{j\varphi(\omega)} = k.$$

Тому $P(\omega) = k$ і $Q(\omega) = 0$.

Звідки

$$A(\omega) = k; \varphi(\omega) = \operatorname{arctg} \frac{Q(\omega)}{P(\omega)} = 0; L(\omega) = 20 \lg A(\omega) = 20 \lg k.$$

На рис.4.1 подані відповідні графіки.

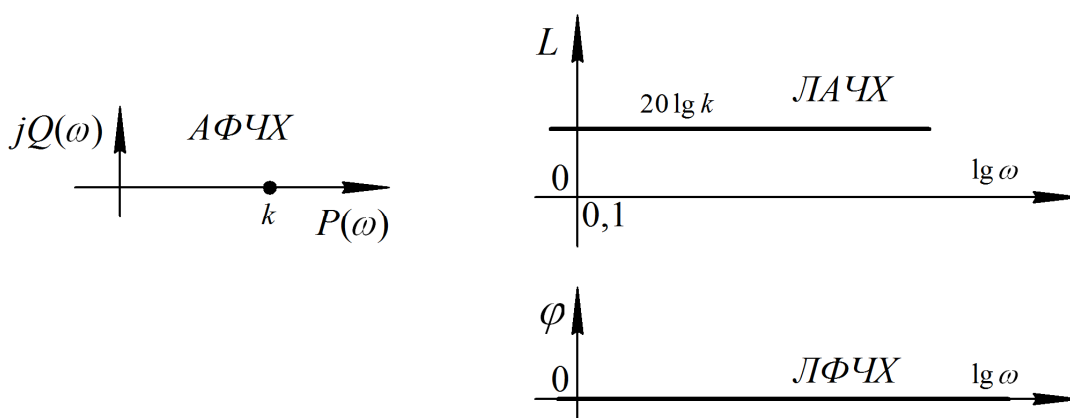


Рис. 4.1 - Частотні характеристики

Таким чином пропорційна ланка пропускає коливання всіх частот рівномірно.

4. Часові характеристики:

- перехідна характеристика

$$h(t) = k \cdot 1(t);$$

- імпульсна перехідна характеристика

$$w(t) = h'(t) = k\delta(t).$$

Вигляд цих характеристик представлений на мал. 4.2.

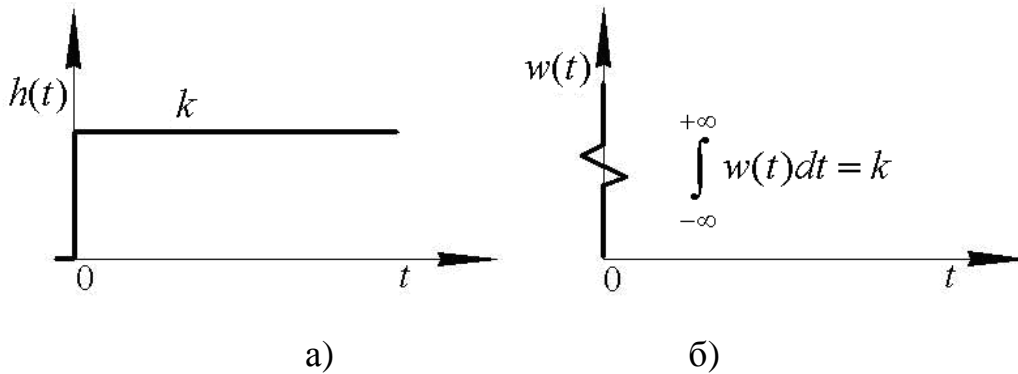


Рис. 4.2 - Часові характеристики: а) $h(t)$; б) $w(t)$

4.2. Інтегруюча ланка

1. Рівняння ланки:

$$y(t) = k \int_0^t x(t) dt + y(0), \text{ або } y'(t) = kx(t),$$

де k - передаточний коефіцієнт, що являє собою відношення швидкості зміни вихідної величини до вхідної величини розмірністю $[k] = [y]/([x] \cdot [t])$.

В операторній формі при нульових початкових умовах це рівняння має вигляд:

$$Y(s) = k \frac{X(s)}{s}.$$

2. Передаточна функція:

$$W(s) = \frac{Y(s)}{X(s)} = \frac{k}{s}.$$

3. Частотні характеристики.

Частотна передаточна функція:

$$W(j\omega) = P(\omega) + jQ(\omega) = A(\omega)e^{j\varphi(\omega)} = \frac{k}{j\omega} = -j\frac{k}{\omega}.$$

Тому $P(\omega) = 0$; $Q(\omega) = -\frac{k}{\omega}$.

Звідки

$$A(\omega) = \frac{k}{\omega}; \varphi(\omega) = \operatorname{arctg} \frac{Q(\omega)}{P(\omega)} = \operatorname{arctg} \left(-\frac{k}{\omega \cdot 0} \right) = \operatorname{arctg}(-\infty) = -\operatorname{arctg}(\infty) = -\frac{\pi}{2}$$

;

$$L(\omega) = 20 \lg A(\omega) = 20 \lg k - 20 \lg \omega.$$

Визначимо характерні точки ЛАЧХ:

$$\omega_1 = 1 \Rightarrow L(\omega_1) = 20 \lg k; \omega_2 = k \Rightarrow L(\omega_2) = 0$$

і її нахил до осі частот

$$\omega_3 = 10\omega_1 \Rightarrow L(\omega_3) = 20 \lg k - 20; L(\omega_3) - L(\omega_1) = -20 \text{ дб/дек}.$$

На рис. 4.3 подані відповідні графіки.

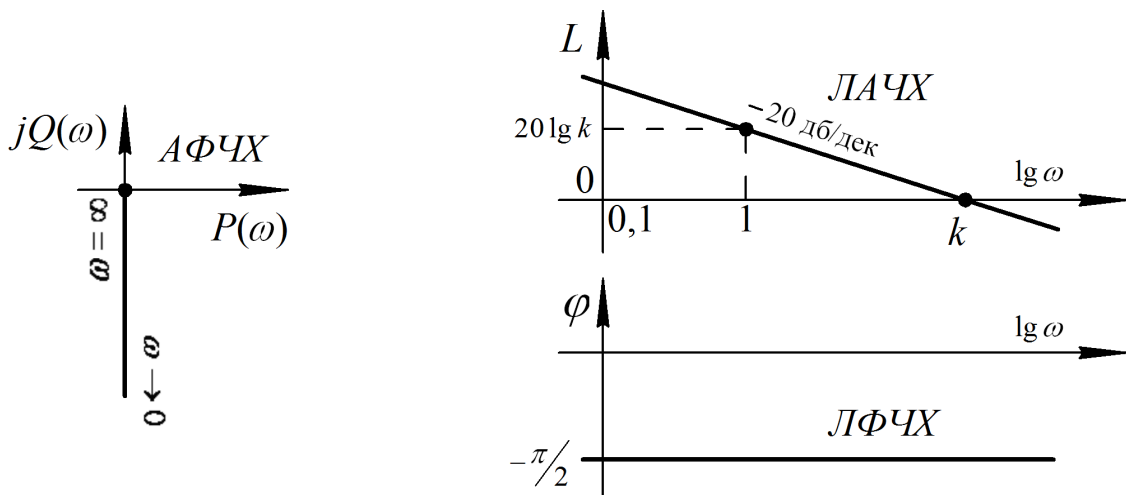


Рис. 4.3 - Частотні характеристики

Таким чином, з ростом частоти вхідних коливань амплітуда вихідних коливань зменшується, прагнучи до нуля при $\omega \rightarrow \infty$. Зміщення фаз постійне

і дорівнює $\varphi(\omega) = \operatorname{const} = -\frac{\pi}{2}$

4. Часові характеристики:

- перехідна характеристика

$$h(t) = kt \cdot 1(t)$$

- імпульсна перехідна характеристика

$$w(t) = h'(t) = k \cdot 1(t).$$

Вигляд цих характеристик представлений на рис. 4.4.

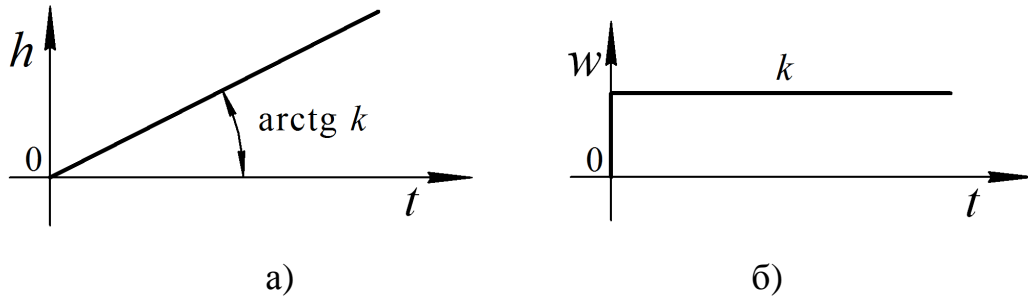


Рис. 4.4 - Часові характеристики: а) $h(t)$; б) $w(t)$

4.3. Диференціюча ланка

1. Рівняння ланки:

$$y(t) = k \frac{dx(t)}{dt},$$

де k - передаточний коефіцієнт, що являє собою відношення вихідної величини до швидкості зміни вхідної величини і розмірністю $[k] = [y]/([t] \cdot [x])$.

В операторній формі при нульових початкових умовах це рівняння має вигляд

$$Y(s) = ksX(s).$$

2. Передаточна функція:

$$W(s) = \frac{Y(s)}{X(s)} = ks.$$

3. Частотні характеристики:

Частотна передаточна функція:

$$W(j\omega) = P(\omega) + jQ(\omega) = A(\omega)e^{j\varphi(\omega)} = jk\omega.$$

Тому $P(\omega) = 0$; $Q(\omega) = k\omega$.

Звідки

$$A(\omega) = k\omega;$$

$$\varphi(\omega) = \operatorname{arctg} \frac{Q(\omega)}{P(\omega)} = \operatorname{arctg} \left(\frac{k\omega}{0} \right) = \operatorname{arctg}(\infty) = \frac{\pi}{2};$$

$$L(\omega) = 20 \lg A(\omega) = 20 \lg k + 20 \lg \omega$$

Визначимо характерні точки ЛАЧХ:

$$\omega_1 = 1 \Rightarrow L(\omega_1) = 20 \lg k; \omega_2 = 1/k \Rightarrow L(\omega_2) = 0$$

і її нахил до осі частот

$$\omega_3 = 10\omega_1 \Rightarrow L(\omega_3) = 20 \lg k + 20; L(\omega_3) - L(\omega_1) = +20 \text{ дб/дек}.$$

На рис. 4.5 представлені відповідні графіки.

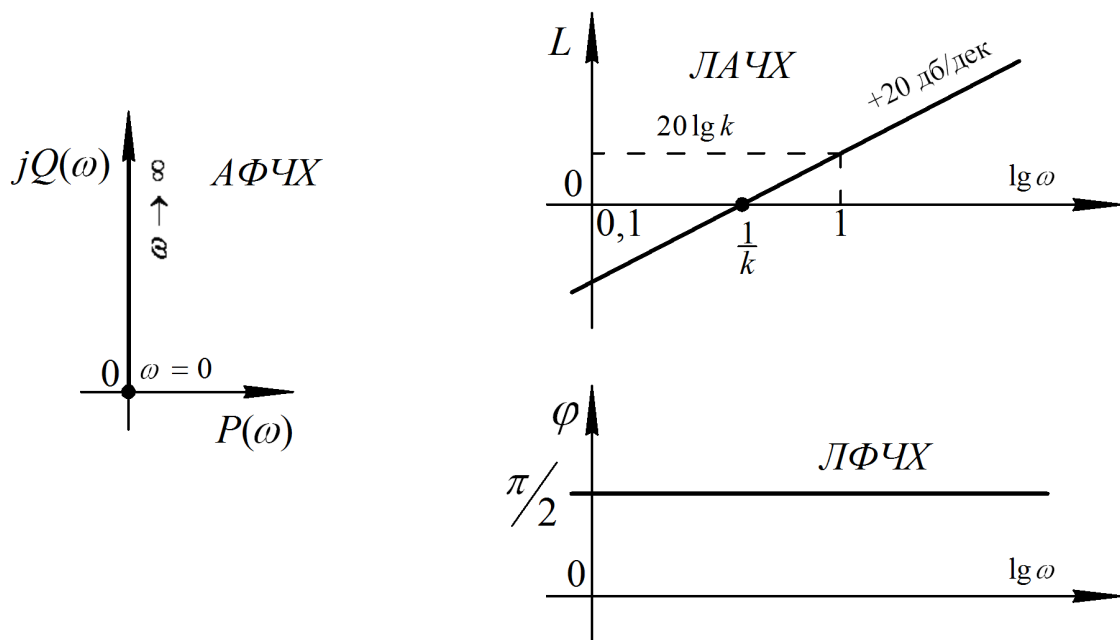


Рис. 4.5 - Частотні характеристики

Таким чином, з ростом частоти вхідних коливань амплітуда вихідних коливань безупинно збільшується. Зміщення фаз постійне і дорівнює

$$\varphi(\omega) = \operatorname{const} = \frac{\pi}{2}.$$

4. Часові характеристики:

- перехідна характеристика

$$h(t) = k \cdot \delta(t)$$

- імпульсна перехідна характеристика

$$w(t) = h'(t) = k \cdot \delta'(t).$$

4.4. Аперіодична ланка першого порядку

1. Рівняння ланки:

$$T y'(t) + y(t) = kx(t),$$

де k - передаточний коефіцієнт, що являє собою відношення вихідної величини до вхідної у статичному режимі розмірністю $[k] = [y]/[x]$; T - постійна часу, що характеризує інерційність ланки.

В операторній формі при нульових початкових умовах це рівняння має вигляд

$$TsY(s) + Y(s) = kX(s).$$

2. Передаточна функція:

$$W(s) = \frac{Y(s)}{X(s)} = \frac{k}{Ts + 1}.$$

3. Частотні характеристики:

Частотна передаточна функція:

$$W(j\omega) = P(\omega) + jQ(\omega) = A(\omega)e^{j\varphi(\omega)} = \frac{k}{T(j\omega) + 1} = \frac{k - jk\omega T}{1 + T^2\omega^2}.$$

$$\text{Тому } P(\omega) = \frac{k}{1 + T^2\omega^2}; \quad Q(\omega) = \frac{kT\omega}{1 + T^2\omega^2}.$$

Звідки

$$A(\omega) = \sqrt{\frac{k^2 + k^2 T^2 \omega^2}{(1 + T^2 \omega^2)^2}} = \frac{k}{\sqrt{1 + T^2 \omega^2}};$$

$$\varphi(\omega) = \operatorname{arctg} \frac{Q(\omega)}{P(\omega)} = \operatorname{arctg} - \frac{kT\omega(1+T^2\omega^2)}{(1+T^2\omega^2)k} =$$

$$= \operatorname{arctg}(-T\omega) = \begin{cases} \text{функція} \\ \text{непарна} \end{cases} = -\operatorname{arctg}(T\omega) \quad ;$$

$$L(\omega) = 20 \lg A(\omega) = 20 \lg k - 20 \lg \sqrt{1+T^2\omega^2} .$$

На мал. 4.6 подані відповідні графіки.

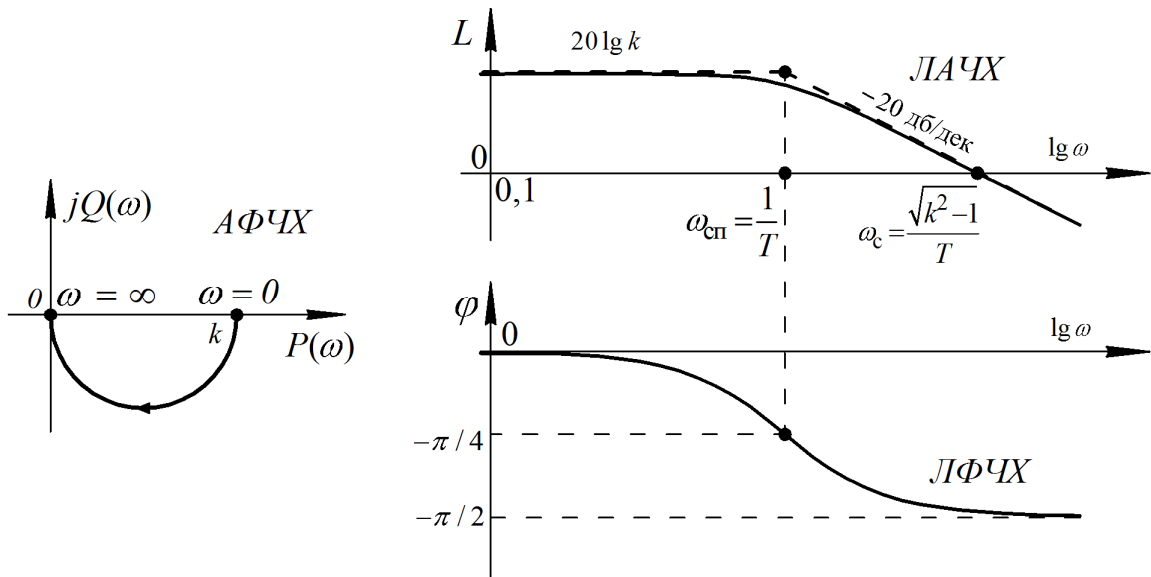


Рис. 4.6 - Частотні характеристики

Крива, що точно відповідає функції $L(\omega)$, показана на рисунку суцільною лінією. У практичних розрахунках звичайно використовують наближену характеристику $L^*(\omega)$, що являє собою ламану, що складається із двох асимптот.

Перша асимптота (низькочастотна) виходить при малих частотах, коли величиною $T^2\omega^2$ вираженні $L(\omega)$ можна знехтувати. Тоді

$$L(\omega) \approx L_{\text{нч}}(\omega) = 20 \lg k .$$

Друга асимптота (високочастотна) виходить при високих частотах, коли $T^2\omega^2 \gg 1$ і одиницю під коренем можна не враховувати. Тоді

$$L(\omega) \approx L_{\text{вч}}(\omega) = 20 \lg k - 20 \lg(T\omega) .$$

Останнє рівняння являє собою рівняння прямої, що проходить через точку з координатами $[\omega_1 = 1/T ; L_{\text{вч}}(\omega_1) = 20 \lg k]$.

Визначимо нахил другої асимптоти:

$$\omega_2 = 10\omega_1 \Rightarrow L_{\text{вч}}(\omega_2) = 20 \lg k - 20 \lg 10.$$

$$L_{\text{вч}}(\omega_2) - L_{\text{вч}}(\omega_1) = -20 \text{ дб/дек}.$$

Значення частоти $\omega_{\text{сп}}$, при якій перетинаються обидві асимптоти, знайдемо з умови $L_{\text{нч}}(\omega_{\text{сп}}) = L_{\text{вч}}(\omega_{\text{сп}})$, тобто

$$20 \lg k = 20 \lg k - 20 \lg(T\omega_{\text{сп}}).$$

Звідси $\omega_{\text{сп}} = 1/T$.

На основі викладеного алгоритм побудови асимптотичної ЛАЧХ можна подати в такий спосіб:

- на рівні $L(\omega) = 20 \lg k$ провести пряму до частоти $\omega_{\text{сп}}$;
- з точки з координатами $[\omega_{\text{сп}} ; 20 \lg k]$ провести іншу пряму з нахилом -20 дб/дек .

Максимальна помилка проведеної апроксимації виходить при $\omega = \omega_{\text{сп}}$ і становить:

$$\Delta L = 20 \lg k - 20 \lg k + 20 \lg \sqrt{2} \approx 3 \text{ дб}.$$

Відзначимо, що при $\omega = \omega_{\text{сп}}$:

$$\varphi(\omega_{\text{сп}}) = -\arctg \frac{T \cdot 1}{T} = -\arctg(1) = -\frac{\pi}{4}.$$

Отже, з аналізу ЛАЧХ і ЛФЧХ видно, що зі збільшенням частоти вхідних коливань амплітуда вихідних коливань до частоти $\omega_{\text{сп}}$ не змінюється, а при $\omega > \omega_{\text{сп}}$ - зменшується, тобто ланка є фільтром високих частот.

Зміщення фаз негативне і з ростом частоти прагне до значення $\varphi(\infty) = -\pi/2$.

4. Часові характеристики:

- перехідна характеристика

$$h(t) = k(1 - e^{-t/T});$$

- імпульсна перехідна характеристика

$$w(t) = h'(t) = \frac{k}{T} e^{-t/T}.$$

Вигляд цих характеристик представлений на мал. 4.7.

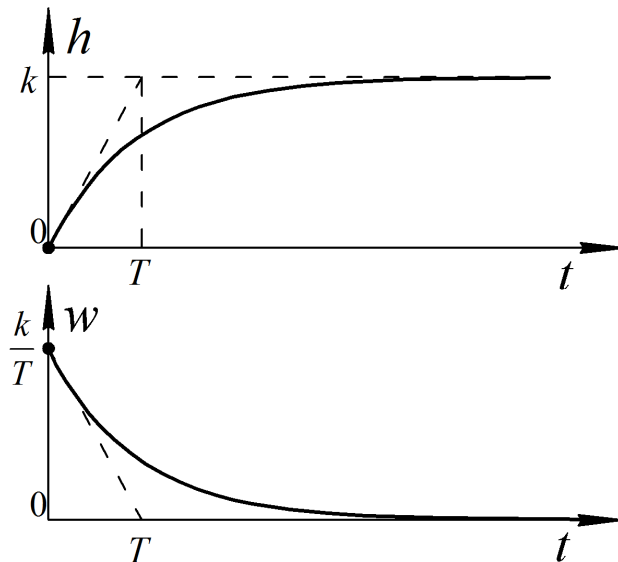


Рис. 4.7 - Часові характеристики: а) $h(t)$; б) $w(t)$

4.5. Форсуюча ланка

1. Рівняння ланки:

$$y(t) = k(Tx'(t) + x(t)),$$

де k - передаточний коефіцієнт, що являє собою відношення вихідної величини до вхідного у статичному режимі розмірністю $[k]=[y]/[x]$; T - постійна часу, що характеризує інерційність ланки.

В операторній формі при нульових початкових умовах це рівняння має вигляд

$$Y(s) = k(TsX(s) + X(s)).$$

2. Передаточна функція:

$$W(s) = \frac{Y(s)}{X(s)} = k(Ts + 1).$$

3. Частотні характеристики:

Частотна передаточна функція:

$$W(j\omega) = P(\omega) + jQ(\omega) = A(\omega)e^{j\varphi(\omega)} = k(T(j\omega) + 1) = k + jkT\omega.$$

Тому $P(\omega) = k$; $Q(\omega) = kT\omega$.

Звідки

$$A(\omega) = \sqrt{k^2 + k^2 T^2 \omega^2} = k\sqrt{1 + T^2 \omega^2};$$

$$\varphi(\omega) = \operatorname{arctg} \frac{Q(\omega)}{P(\omega)} = \operatorname{arctg} \frac{kT\omega}{k} = \operatorname{arctg}(T\omega);$$

$$L(\omega) = 20 \lg A(\omega) = 20 \lg k + 20 \lg \sqrt{1 + T^2 \omega^2}.$$

На рис. 4.8 представлені відповідні графіки.

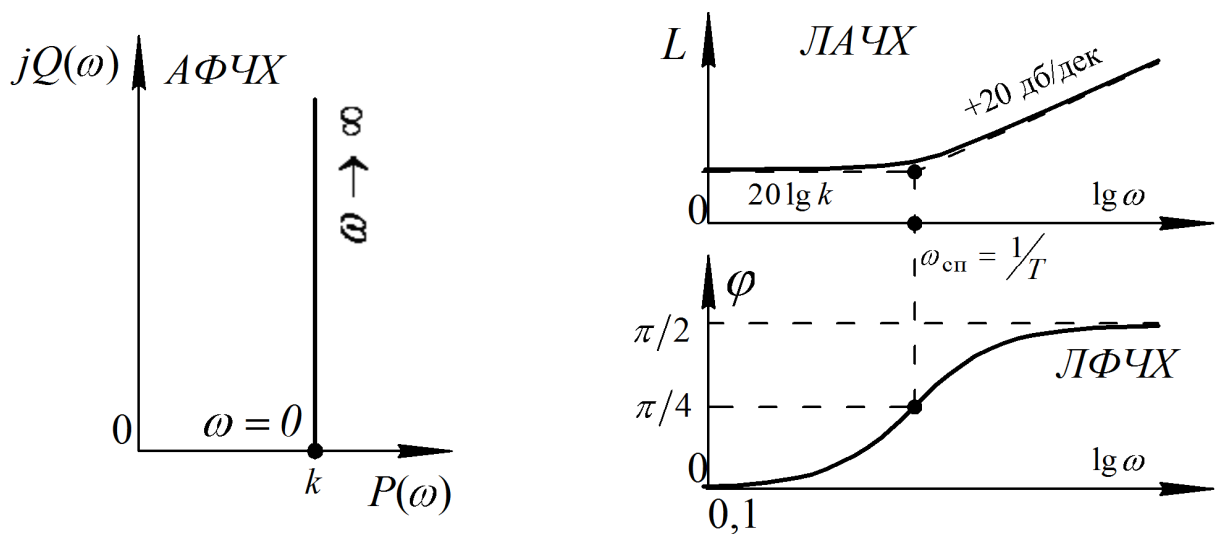


Рис. 4.8 - Частотні характеристики

Крива, що точно відповідає функції $L(\omega)$, показана на рисунку пунктирною лінією. Аналогічно аперіодичній ланці заміняємо її наближеною характеристикою, що являє собою ламану, яка складається із двох асимптот:

$$L(\omega) \approx \begin{cases} L_{\text{нч}}(\omega) = 20 \lg k & \text{при } \omega < 1/T; \\ L_{\text{вч}}(\omega) = 20 \lg k + 20 \lg(T\omega) & \text{при } \omega > 1/T. \end{cases}$$

Визначимо нахил другої асимптоти:

$$L_{\text{вч}}(\omega_2) - L_{\text{вч}}(\omega_1) = L_{\text{вч}}\left(\frac{10 \cdot 1}{T}\right) - L_{\text{вч}}\left(\frac{1}{T}\right) = 20 \lg k + 20 \lg 10 - 20 \lg k = +20 \text{ дб/дек}.$$

Частота сполучення також дорівнює $\omega_c = \omega_1 = 1/T$.

Максимальна помилка апроксимації виходить при $\omega = \omega_c$ і становить:

$$\Delta L = 20 \lg k - 20 \lg k - 20 \lg \sqrt{2} \approx -3 \text{ дб}.$$

Відзначимо також, що при $\omega = \omega_c$:

$$\varphi(\omega_c) = \arctg \frac{T \cdot 1}{T} = \arctg(1) = \frac{\pi}{4}.$$

Таким чином, з аналізу ЛАЧХ і ЛФЧХ видно, що зі збільшенням частоти вхідних коливань амплітуда вихідних коливань до частоти ω_c не змінюється, а при $\omega > \omega_c$ - збільшується, тобто ланка є підсилювачем високих частот.

Зміщення фаз позитивне і з ростом частоти прагне до значення $\varphi(\infty) = \pi/2$.

4. Часові характеристики:

- перехідна характеристика

$$h(t) = k[T\delta(t) + 1(t)];$$

- імпульсна перехідна характеристика

$$w(t) = h'(t) = k[T\delta'(t) + \delta(t)].$$

4.6. Коливальна ланка

1. Рівняння ланки:

$$T^2 y''(t) + 2\xi T y'(t) + y(t) = kx(t),$$

де k - передаточний коефіцієнт, що являє собою відношення вихідної величини до вхідного у статичному режимі розмірністю $[k] = [y]/[x]$; T - постій-

на часу, що характеризує інерційність ланки; ξ - коефіцієнт демпфірування (загасання), що характеризує коливальність ланки.

В операторній формі при нульових початкових умовах це рівняння має вигляд

$$T^2 s^2 Y(s) + 2\xi Ts Y(s) + Y(s) = kX(s).$$

Динамічні властивості розглянутої ланки визначаються значенням коефіцієнта ξ . Власне коливальною ланкою воно називається тільки при $0 < \xi < 1$. При $\xi = 0$ ланка називається консервативною, а при $\xi \geq 1$ - аперіодичною другого порядку.

Розглянемо випадок, коли $0 < \xi < 1$.

2. Передаточна функція:

$$W(s) = \frac{Y(s)}{X(s)} = \frac{k}{T^2 s^2 + 2\xi Ts + 1} \square$$

3. Частотні характеристики:

Частотна передаточна функція:

$$\begin{aligned} W(j\omega) = P(\omega) + jQ(\omega) = A(\omega)e^{j\varphi(\omega)} &= \frac{k}{-T^2\omega^2 + 2\xi Tj\omega + 1} = \frac{k}{(1-T^2\omega^2) + j2\xi T\omega} = \\ &= \frac{k(1-T^2\omega^2)}{\underbrace{(1-T^2\omega^2)^2 + (2\xi T\omega)^2}_{P(\omega)}} + j \frac{-2k\xi T\omega}{\underbrace{(1-T^2\omega^2)^2 + (2\xi T\omega)^2}_{Q(\omega)}} \square \end{aligned}$$

Звідки

$$\begin{aligned} A(\omega) &= \sqrt{\frac{k^2(1-T^2\omega^2)^2 + k^2(2\xi T\omega)^2}{[(1-T^2\omega^2)^2 + (2\xi T\omega)^2]^2}} = \frac{k}{\sqrt{(1-T^2\omega^2)^2 + (2\xi T\omega)^2}}; \\ \varphi(\omega) &= \arctg \frac{Q(\omega)}{P(\omega)} = \arctg -\frac{2k\xi T\omega}{k(1-T^2\omega^2)} = -\arctg \frac{2\xi T\omega}{1-T^2\omega^2}; \end{aligned}$$

$$L(\omega) = 20 \lg A(\omega) = 20 \lg k - 20 \lg \sqrt{(1-T^2\omega^2)^2 + (2\xi T\omega)^2}.$$

На рис. 4.9 подані відповідні графіки.

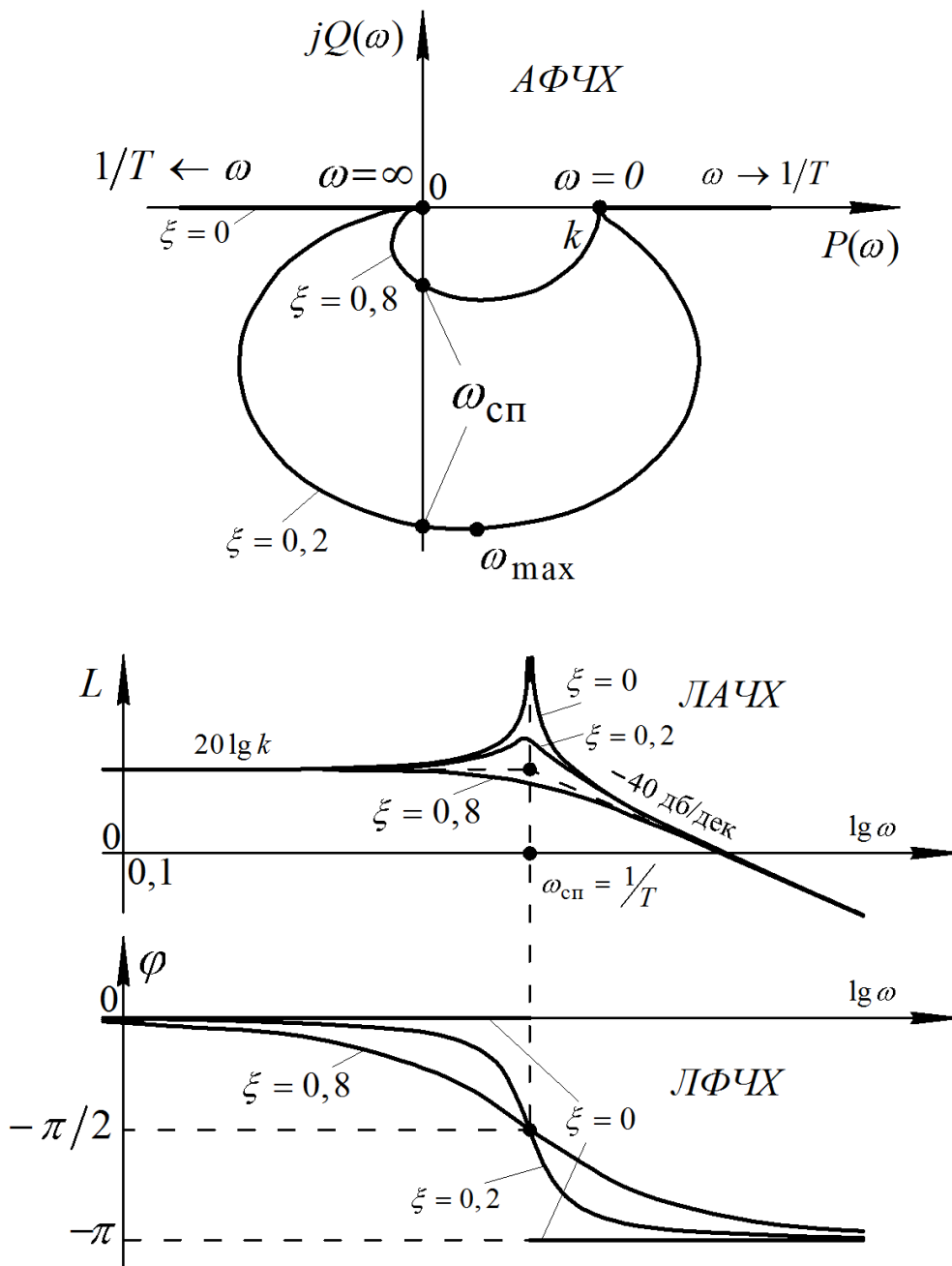


Рис. 4.9 - Частотні характеристики

Вигляд кривої, що точно відповідає функції $L(\omega)$, істотною мірою залежить від значення коефіцієнта ξ .

Взявши похідну $L'(\omega)$ і дорівнявши її нулю, можна одержати значення частоти $\omega_{\max} = \sqrt{1 - 2\xi^2} / T$, на якій спостерігається резонансний пік ЛАЧХ, величина якого становить $L(\omega_{\max}) = 20\lg k - 20\lg 2\xi\sqrt{1 - \xi^2}$. При

цьому, якщо $\xi \geq \sqrt{2}/2 \approx 0,707$ ($\omega_{\max} \geq 0$), ЛАЧХ має вигляд монотонно убутної функції. Якщо ж $\xi \rightarrow 0$, то $\omega_{\max} \rightarrow 1/T$ і $L(\omega_{\max}) \rightarrow \infty$.

У практичних розрахунках звичайно використовують наближену характеристику, що являє собою ламану, яка складається з двох асимптот.

При низьких частотах зневажають величинами $T^2 \omega^2$ і $(2\xi T \omega)^2$, тобто:

$$L(\omega) \approx L_{\text{нч}}(\omega) = 20 \lg k - 20 \lg \sqrt{1} = 20 \lg k.$$

Останнє рівняння являє собою рівняння прямої, що проходить через точку з координатами $[\omega_1 = 1/T ; L_{\text{вч}}(\omega_1) = 20 \lg k]$.

При високих частотах зневажають величинами 1 і $(2\xi T \omega)^2$:

$$L(\omega) \approx L_{\text{вч}}(\omega) = 20 \lg k - 20 \lg \sqrt{T^4 \omega^4} = 20 \lg k - 40 \lg T \omega.$$

Визначимо нахил другої асимптоти:

$$\omega_2 = 10 \omega_1 \Rightarrow L_{\text{вч}}(\omega_2) = 20 \lg k - 40 \lg 10.$$

$$L_{\text{вч}}(\omega_2) - L_{\text{вч}}(\omega_1) = -40 \text{ дб/дек}.$$

Значення частоти $\omega_{\text{сп}}$, при якій перетинаються обидві асимптоти, знайдемо з умови $L_{\text{нч}}(\omega_{\text{сп}}) = L_{\text{вч}}(\omega_{\text{сп}})$, тобто

$$20 \lg k = 20 \lg k - 40 \lg(T \omega_{\text{сп}}).$$

Звідси $\omega_{\text{сп}} = 1/T$.

На основі викладеного алгоритм побудови асимптотичної ЛАЧХ можна подати в такий спосіб:

- на рівні $L(\omega) = 20 \lg k$ провести пряму до частоти $\omega_{\text{сп}}$;
- з точки з координатами $[\omega_{\text{сп}} ; 20 \lg k]$ провести іншу пряму з нахилом -40 дб/дек .

ЛФЧХ будуємо за точками:

$$\omega = 0 \Rightarrow \varphi(0) = 0;$$

$$\omega = 1/T \Rightarrow \varphi(\omega_{\text{сп}}) = -\pi/2;$$

$$\omega = \infty \Rightarrow \varphi(\infty) = -\pi.$$

Таким чином, з аналізу ЛАЧХ і ЛФЧХ видно, що зі збільшенням частоти вхідних коливань амплітуда вихідних коливань до частоти $\omega_{\text{сп}}$ не змінюється, а при $\omega > \omega_{\text{сп}}$ - зменшується, тобто ланка є фільтром високих частот.

Зміщення фаз негативне і з ростом частоти прагне до значення $\varphi(\infty) = -\pi$.

4. Часові характеристики.

Перехідна характеристика.

Виходячи з рівняння ланки, його характеристичне рівняння має вигляд:

$$T^2 p^2 + 2\xi T p + 1 = 0.$$

Його корені

$$p_{1,2} = -\frac{\xi}{T} \pm \frac{\sqrt{\xi^2 - 1}}{T} = -\frac{\xi}{T} \pm j \frac{\sqrt{1 - \xi^2}}{T}$$

є комплексно-сполученими.

Позначимо $p_{1,2} = -\alpha \pm j\beta$ і знайдемо вільну складову $h_c(t)$:

$$\begin{aligned} h_c(t) &= C_1 e^{(-\alpha + j\beta)t} + C_2 e^{(-\alpha - j\beta)t} = C_1 e^{-\alpha t} e^{j\beta t} + C_2 e^{-\alpha t} e^{-j\beta t} = \\ &= e^{-\alpha t} [C_1 e^{j\beta t} + C_2 e^{-j\beta t}] \end{aligned}$$

Представимо $h_c(t)$ в тригонометричній формі. Для цього скористаємося формулами Ейлера:

$$\begin{cases} e^{ja} = \cos a + j \sin a ; \\ e^{-ja} = \cos a - j \sin a . \end{cases}$$

Тоді

$$\begin{aligned} h_c(t) &= e^{-\alpha t} [C_1 (\cos \beta t + j \sin \beta t) + C_2 (\cos \beta t - j \sin \beta t)] = \\ &= e^{-\alpha t} [(C_1 + C_2) \cos \beta t + j(C_1 - C_2) \sin \beta t] \end{aligned}$$

Оскільки $h_c(t)$ є рішенням рівняння при будь-яких значеннях C_1 і C_2 ,
то

$$\begin{cases} \text{при } C_1 = C_2 = \frac{1}{2} \Rightarrow h_c^*(t) = e^{-\alpha t} \cos \beta t ; \\ \text{при } C_1 = -\frac{j}{2} ; C_2 = \frac{j}{2} \Rightarrow h_c^{**}(t) = e^{-\alpha t} \sin \beta t . \end{cases}$$

Оскільки $h_c^*(t)$ і $h_c^{**}(t)$ лінійно незалежні, то можемо записати:

$$h_c(t) = C_3 h_c^*(t) + C_4 h_c^{**}(t) = e^{-\alpha t} (C_3 \cos \beta t + C_4 \sin \beta t) .$$

Введемо позначення: $C_3 = A \sin \varphi_0$; $C_4 = A \cos \varphi_0$.

Тоді

$$A \sin \varphi_0 \cos \beta t + A \cos \varphi_0 \sin \beta t = A \sin(\beta t + \varphi_0) ,$$

і, отже, $h_c(t) = A e^{-\alpha t} \sin(\beta t + \varphi_0)$.

Змушену складову рішення шукатимемо у вигляді $h_B(t) = C_5$. Підставивши це рішення у вихідне рівняння при $x(t) = 1(t)$, одержимо $C_5 = k$.

Далі можемо записати:

$$h(t) = h_c(t) + h_B(t) = A e^{-\alpha t} \sin(\beta t + \varphi_0) + k .$$

Імпульсна перехідна характеристика:

$$\omega(t) = h'(t) = A e^{-\alpha t} [\beta \cos(\beta t + \varphi_0) - \alpha \sin(\beta t + \varphi_0)] .$$

Далі, скориставшись нульовими початковими умовами, знайдемо значення постійних інтегрування A і φ_0 :

$$\begin{cases} 0 = A \sin \varphi_0 + k \\ 0 = A (\beta \cos \varphi_0 - \alpha \sin \varphi_0) \end{cases} ; \Rightarrow \frac{\beta}{\alpha} = \frac{\sin \varphi_0}{\cos \varphi_0} = \operatorname{tg} \varphi_0 ;$$

$$\varphi_0 = \operatorname{arctg} \frac{\beta}{\alpha} = \operatorname{arctg} \frac{\sqrt{1-\xi^2}}{\xi} ; A = -\frac{k}{\sin \varphi_0} ; \frac{\sin \varphi_0}{\sqrt{1-\sin^2 \varphi_0}} = \frac{\beta}{\alpha} ; \sin \varphi_0 = \sqrt{1-\xi^2} ;$$

$$A = -\frac{k}{\sqrt{1-\xi^2}} .$$

Остаточно одержимо:

$$h(t) = k \left[1 - \frac{1}{\sqrt{1-\xi^2}} e^{-\alpha t} \sin(\beta t + \varphi_0) \right];$$

$$w(t) = h'(t) = \frac{k}{T\sqrt{1-\xi^2}} e^{-\alpha t} \cdot \sin \beta t.$$

Вигляд цих характеристик представлений на рис. 4.10.

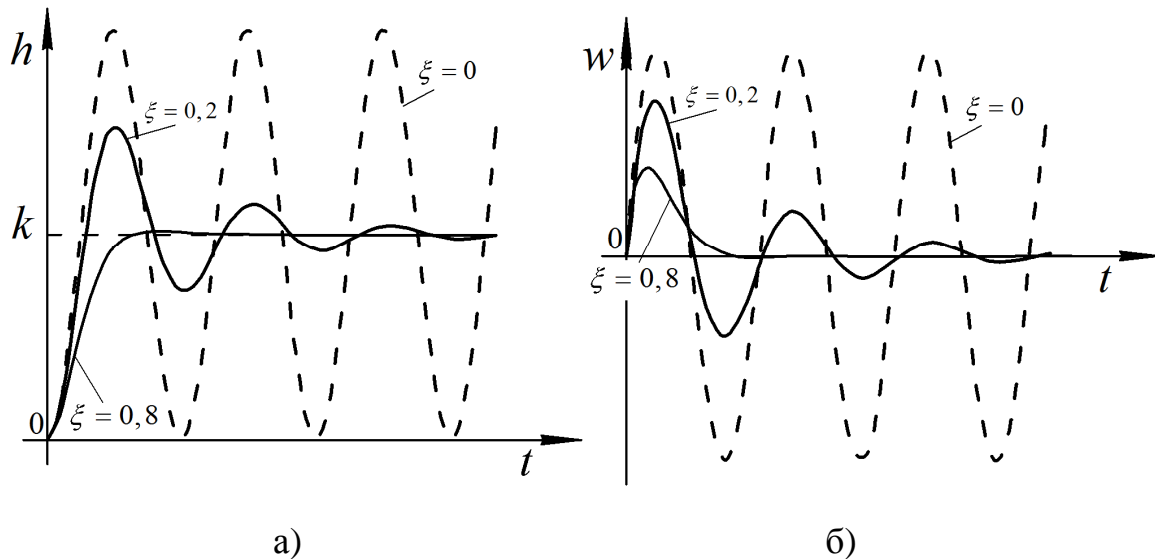


Рис. 4.10 - Часові характеристики: а) $h(t)$; б) $w(t)$

Характеристика $h(t)$ являє собою синусоїду, амплітуда якої убуває по експонентним складовим:

$$\begin{cases} h(0 + T_K n) = k(1 - e^{-\alpha t}) - \text{сверху и} \\ h\left(\frac{T_K}{2} + T_K n\right) = k(1 - e^{-\alpha t}) - \text{снизу} \end{cases},$$

де T_K - період коливань; n - номер точки, загальної і для відповідної експоненти і для перехідної характеристики.

Визначимо період коливань T_K . Для цього складемо систему рівнянь:

$$\begin{cases} t = 0 \Rightarrow \gamma_1 = \varphi_0 \\ t = T_K \Rightarrow \gamma_2 = \varphi_0 + \beta T_K \end{cases},$$

Звідки $\gamma_2 - \gamma_1 = 2\pi = \varphi_0 + \beta T_K - \varphi_0 = \beta T_K$ й отже

$$T_k = \frac{2\pi}{\beta} = \frac{2\pi T}{T\sqrt{1-\xi^2}}.$$

Таким чином з ростом ξ збільшується і період T_k .

Знайдемо залежність максимального значення перехідної характеристики від ξ :

$$\omega(t) = h'(t) = 0 \Rightarrow \frac{k}{T\sqrt{1-\xi^2}} e^{-\frac{\xi}{T}t} \cdot \sin \frac{\sqrt{1-\xi^2}}{T} t_m = 0 \Rightarrow$$

$$\sin \frac{\sqrt{1-\xi^2}}{T} t_m = 0 \Rightarrow \frac{\sqrt{1-\xi^2}}{T} t_m = \pi \Rightarrow t_m = \frac{\pi T}{\sqrt{1-\xi^2}}.$$

Тоді:

$$h_m = k \left[1 - \frac{1}{\sqrt{1-\xi^2}} e^{-\frac{\xi\pi T}{T\sqrt{1-\xi^2}}} \sin \left(\underbrace{\frac{\sqrt{1-\xi^2} \cdot \pi T}{T\sqrt{1-\xi^2}}}_{-\sin \varphi_0 = -\sqrt{1-\xi^2}} + \varphi_0 \right) \right] = k \left[1 + e^{-\frac{\xi\pi}{\sqrt{1-\xi^2}}} \right] \quad \square$$

З останнього співвідношення видно, що з ростом ξ значення h_m зменшується (тому що $\sqrt{1-\xi^2}$ зменшується швидше, ніж росте $\xi\pi$).

Швидкість загасання коливальних процесів прийнято оцінювати ступенем загасання

$$\Psi = \frac{A_1 - A_2}{A_1},$$

тобто відношенням різниці двох сусідніх амплітуд до першої з них.

Очевидно, що чим ближче Ψ до одиниці, тим швидше загасають коливання і, навпаки, чим ближче Ψ до нуля, тим загасання повільніше. Покажемо, що Ψ залежить від співвідношення дійсної і мнимі частин коренів характеристичного рівняння.

Для цього, скориставшись рівнянням верхньої експонентної складової, запишемо:

$$h_{1,m} = k[1 + e^{-\alpha t_1}]; \quad h_{2,m} = k[1 + e^{-\alpha(t_1 + T_K)}].$$

Тоді

$$\begin{aligned} \Psi &= \frac{(h_{1,m} - k) - (h_{2,m} - k)}{h_{1,m} - k} = \frac{h_{1,m} - h_{2,m}}{h_{1,m} - k} = \frac{k(1 + e^{-\alpha t_1}) - k(1 + e^{-\alpha(t_1 + T_K)})}{k(1 + e^{-\alpha t_1}) - k} = \\ &= \frac{e^{-\alpha t_1} - e^{-\alpha t_1} e^{-\alpha T_K}}{e^{-\alpha t_1}} = 1 - e^{-\alpha T_K} = 1 - e^{-\frac{\alpha 2\pi}{\beta}}. \end{aligned}$$

Відношення $\mu = \beta/\alpha$ називають ступенем коливальності.

Таким чином $\Psi = 1 - e^{-2\pi/\mu}$.

З останнього виразу видно, що чим менша дійсна частина α , тим загасання повільніше ($\alpha = 0 \Rightarrow \mu = \beta/\alpha = \infty \Rightarrow \Psi = 0$), і навпаки, чим менша мніма частина β , тим загасання швидше ($\beta = 0 \Rightarrow \mu = 0 \Rightarrow \Psi = 1$).

Ступінь коливальності пов'язана з коефіцієнтом демпфірування ξ співвідношенням

$$\mu = \frac{\beta}{\alpha} = \frac{\sqrt{1 - \xi^2}}{T} \cdot \frac{T}{\xi} = \frac{\sqrt{1 - \xi^2}}{\xi}.$$

Взаємозв'язок коефіцієнтів μ , Ψ і ξ представимо у вигляді наступної таблиці:

Ступінь коливальності μ	Ступінь загасання Ψ	Коефіцієнт демпфірування ξ
∞	0	0
0	1	1

Аналіз наведених даних показує, що зміст коефіцієнта μ є протилежним змісту коефіцієнтів Ψ і ξ .

Як відзначалося вище, при $\xi = 0$ ланка другого порядку називається консервативною. У цьому випадку

$$W(s) = \frac{k}{T^2 s^2 + 1}; \quad W(j\omega) = \frac{k}{1 - T^2 \omega^2} = P(\omega); \quad Q(\omega) = 0; \quad p_{1,2} = \pm j\beta; \quad \beta = \frac{1}{T};$$

$$h(t) = k \left[1 - \sin(\beta t + \varphi_0) \right] = \left| \varphi_0 = \arctg \frac{1}{0} = \arctg \infty = \frac{\pi}{2} \right| = k \left[1 - \sin\left(\beta t + \frac{\pi}{2}\right) \right] = k(1 - \cos \beta t);$$

$$w(t) = h'(t) = \frac{k}{T} \sin \beta t.$$

Отже часові характеристики консервативної ланки мають вигляд незатухаючих коливань частотою β .

При $\xi \geq 1$ коливальна ланка вироджується в аперіодичну ланку другого порядку. При цьому

$$W(s) = \frac{k}{T^2 s^2 + 2\xi T s + 1} = \frac{k}{1 + T_1 s} \cdot \frac{1}{1 + T_2 s},$$

де $T_1 T_2 = T^2$ і $T_1 + T_2 = 2\xi T$.

Таким чином у цьому випадку маємо дві послідовно з'єднаних аперіодичних ланки першого порядку. Можна показати, що корені характеристичного рівняння $p_{1,2} = \frac{-\xi \pm \sqrt{\xi^2 - 1}}{T}$ тут є речовинними негативними і

$$h(t) = k \left[1 - \frac{T_1}{T_1 - T_2} e^{-t/T_1} + \frac{T_2}{T_1 - T_2} e^{-t/T_2} \right].$$

Якщо ж $\xi = 1$ то $T_1 = T_2 = T$ і $h(t) = k \left[1 - \left(1 + \frac{t}{T}\right) e^{-t/T} \right].$

4.7. Ланка запізнення

1. Рівняння ланки:

$$y(t) = x(t - \tau),$$

де τ - час запізнювання, є трансцендентним.

В операторній формі при нульових початкових умовах це рівняння має вигляд

$$Y(s) = X(s)e^{-s\tau}.$$

2. Передаточна функція:

$$W(s) = \frac{Y(s)}{X(s)} = e^{-s\tau}.$$

3. Частотні характеристики:

Частотна передаточна функція:

$$W(j\omega) = P(\omega) + jQ(\omega) = A(\omega)e^{j\varphi(\omega)} = \underbrace{\cos \omega\tau}_{P(\omega)} - j \underbrace{\sin \omega\tau}_{Q(\omega)}.$$

Звідки $A(\omega) = 1$; $\varphi(\omega) = \arctg -\frac{Q(\omega)}{P(\omega)} = \arctg -\frac{\sin \omega\tau}{\cos \omega\tau} = -\omega\tau$;

$$L(\omega) = 20 \lg A(\omega) = 20 \lg 1 = 0.$$

На рис. 4.11 подані відповідні графіки.

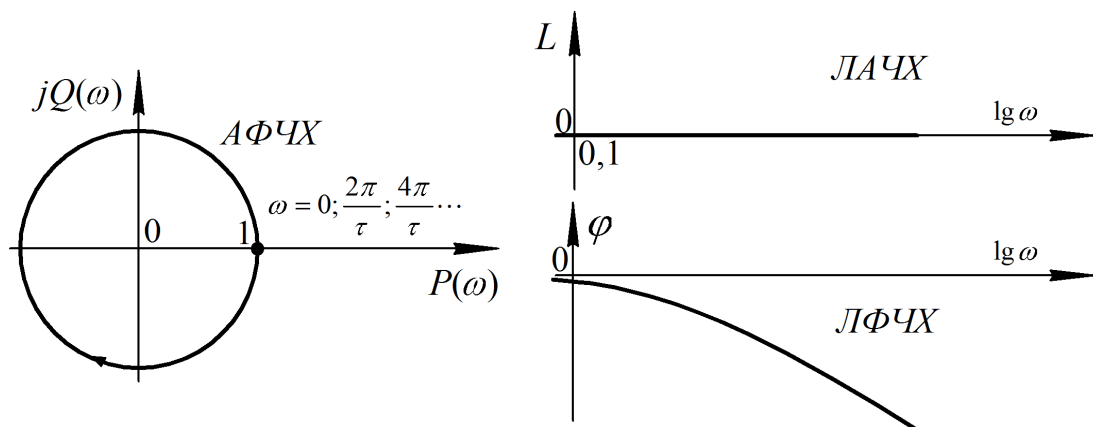


Рис. 4.11 - Частотні характеристики

Таким чином, співвідношення амплітуд вхідного і вихідного сигналів не залежить від частоти, а відставання за фазою вихідного сигналу тим більше, чим більше частота.

4. Часові характеристики:

- перехідна характеристика

$$h(t) = 1(t - \tau);$$

- імпульсна перехідна характеристика

$$w(t) = h'(t) = \delta(t - \tau).$$

Вигляд цих характеристик представлений на рис. 4.12.

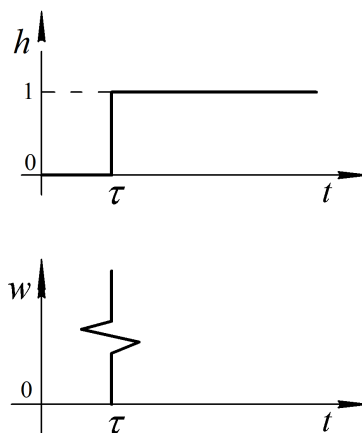


Рис.4.12

Слід зазначити, що ланка запізнення в більшості випадків погіршує стійкість системи, в яку входить, і робить її важко керованою. Крім того, аналіз і синтез таких систем пов'язаний з більшими труднощами.

У практичних розрахунках передаточну функцію ланки апізнення $W(s)$ звичайно приблизно заміняють дрібно-раціональними функціями:

$$W(s) = \frac{1 - 0,5 \cdot \tau s}{1 + 0,5 \cdot \tau s} \quad \text{або} \quad W(s) = \frac{1 - 0,5 \cdot \tau s + 0,83 \cdot \tau^2 s^2}{1 + 0,5 \cdot \tau s + 0,83 \cdot \tau^2 s^2}.$$

На закінчення роздягнула введемо нове поняття – *мінімально-фазова ланка*. Під такою ланкою матимемо на увазі ланку, в якій при одній і тій же частоті зміщення фази за модулем менше, ніж у будь-якої іншої ланки, що має однакову з нею АЧХ.

Для мінімально-фазових ланок характерна наявність однозначного зв'язку між АЧХ і ФЧХ, тобто для них за відомою АЧХ можна побудувати ФЧХ.

Ланка є мінімально-фазовою, якщо всі нулі й полюси її передаточної функції мають негативні або рівні нулю реальні частини. Таким чином, всі розглянуті вище типові ланки, крім запізнення, є мінімально-фазовими.

Контрольні питання

1. Як буде змінюватися вихідний сигнал безінерційної ланки, якщо на її вхід подати лінійний вплив? Побудуйте графік.

2. Як впливає безінерційна ланка на амплітуду і фазу синусоїдального вхідного сигналу?

3. Напишіть передаточну функцію інерційної ланки першого порядку.

4. Як проходять через інерційну ланку першого порядку гармонійні сигнали низької і високої частоти?

5. При якому значенні коефіцієнта демпфірування інерційна ланка другого порядку має аперіодичний перехідний процес, а при якому - коливальний?

6. У чому подібність і відмінність частотних властивостей інтегруючих і інерційних статичних ланок?

7. Чому диференціючі ланки погано пропускають повільно мінливі вхідні сигнали?

8. Побудуйте графік вихідного сигналу ланки запізнювання при подачі на її вхід лінійного впливу.

9. Напишіть передаточну функцію ланки запізнювання.

10. Назвіть параметри коливальної ланки, що характеризують її динамічні властивості.

РОЗДІЛ 5. СТІЙКІСТЬ САК

5.1. Поняття, вигляд та загальна умова стійкості

Однією з найважливіших характеристик автоматичної системи керування є стійкість. Цим поняттям характеризується працездатність системи. Система, що не володіє стійкістю, не здатна виконувати функції керування і має нульову або навіть негативну ефективність (тобто система шкідлива). Нестійка система може привести керований об'єкт до аварійного стану. Тому проблема стійкості систем є однією із центральних у теорії автоматичного керування.

Стійкість автоматичної системи - це властивість системи повертатися у вихідний стан рівноваги після припинення дії, яка вивела систему з цього стану.

Нестійкість автоматичних систем керування виникає, як правило, через дуже сильну дію зворотного зв'язку. Причиною динамічної нестійкості звичайно є значна інерційність елементів замкнутого контуру, через яку в режимі коливань системи сигнал зворотного зв'язку значно відстає від вхідного сигналу і виявляється з ним у фазі. Це означає, що зв'язок, виконаний конструктивно як негативний, проявляється як позитивний.

Розглянемо математичну сутність стійкості й нестійкості. Відповідно до даного вище фізичного визначення стійкість залежить тільки від характеру вільного руху системи. Вільний рух лінійної або лінеаризованої системи описується однорідним диференціальним рівнянням

$$a_0 y^{(n)}(t) + a_1 y^{(n-1)}(t) + \dots + a_n y(t) = 0, \quad (5.1)$$

де $y(t) = y_c(t)$ - вільна складова керованої величини системи.

Змушена складова вихідної величини, що залежить від вигляду зовнішнього впливу і правої частини диференціального рівняння, на стійкість системи не впливає.

Система є *стійкою*, якщо вільна складова $y_c(t)$ перехідного процесу з часом прагне до нуля, тобто якщо

$$\lim_{t \rightarrow \infty} y_c(t) = 0. \quad (5.2)$$

Очевидно, що при цьому вихідна величина системи буде прагнути до змушеної складової, обумовленої зовнішнім впливом і правою частиною рівняння (5.1). Стійкість у змісті умови (5.2) прийнято називати *асимптотичною*.

Якщо вільна складова необмежено зростає, тобто якщо

$$\lim_{t \rightarrow \infty} y_c(t) = \infty. \quad (5.3)$$

то система *нестійка*.

Нарешті, якщо вільна складова не прагне ні до нуля, ні до нескінченності, то система перебуває *на межі стійкості*.

Знайдемо загальну умову, при якій система, описувана рівнянням (5.1), стійка. Рішення рівняння (5.1) дорівнює сумі

$$y_c(t) = \sum_{i=1}^n C_i y_i(t) = \sum_{i=1}^n C_i e^{p_i t}, \quad (5.4)$$

де C_i - постійні, залежні від початкових умов; p_i - корені характеристичного рівняння

$$a_0 p^n + a_1 p^{n-1} + \dots + a_n = 0. \quad (5.5)$$

Корені характеристичного рівняння можуть бути дійсними ($p_i = \alpha_i$), мнимими ($p_i = j\beta_i$) і комплексними ($p_i = \alpha_i \pm j\beta_i$). При цьому комплексні корені завжди попарно сполучені між собою: якщо є корінь з позитивною мнимою частиною, то обов'язково існує корінь з такою же за модулем, але негативною мнимою частиною.

Складова (5.4) при $t \rightarrow \infty$ прагне до нуля лише в тому випадку, якщо кожен доданок вигляду $C_i e^{p_i t} \rightarrow 0$. Характер останньої функції залежить від вигляду кореня. Розглянемо всі можливі випадки розташування коренів

p_i на комплексній площині (рис. 5.1) і відповідні їм функції $y_{c,i}(t) = C_i e^{p_i t}$, які показані всередині еліпсів.

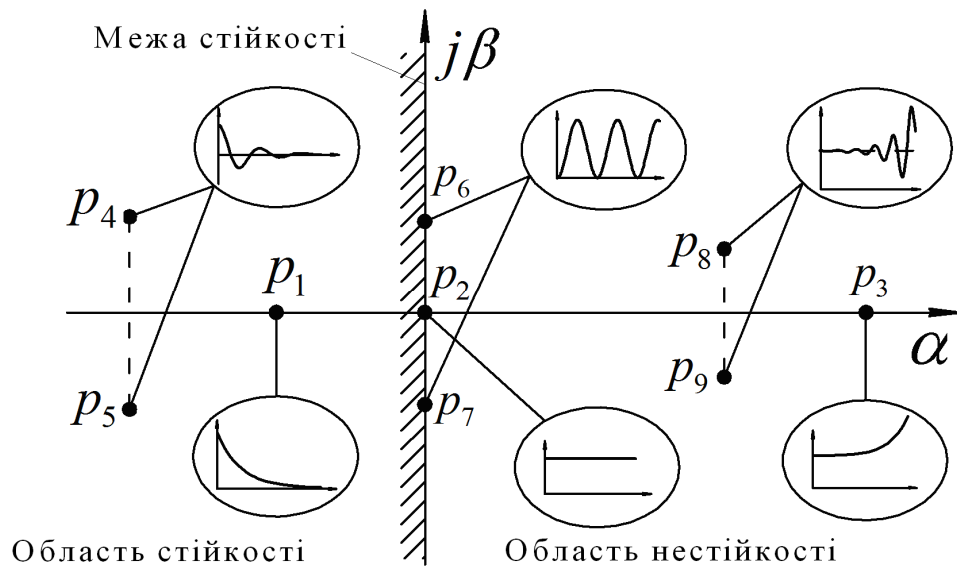


Рис. 5.1 - Вплив коренів характеристичного рівняння системи на складові її вільного руху

Кожному дійсному кореню $p_i = \alpha_i$ в рішенні (5.4) відповідає додатак вигляду:

$$y_{c,i}(t) = C_i e^{\alpha_i t} \quad (5.6)$$

Якщо $\alpha_i < 0$ (корінь p_1), то функція (5.6) при $t \rightarrow \infty$ прагне до нуля. Якщо $\alpha_i > 0$ (корінь p_3), то функція (5.6) необмежено зростає. Якщо $\alpha_i = 0$ (корінь p_2), то ця функція залишається постійною.

Кожній парі сполучених комплексних коренів $p_{i,i+1} = \alpha_i \pm j\beta_i$ у рішенні (5.4) відповідають два додатки, які можуть бути об'єднані в один:

$$y_{c,i,i+1}(t) = A_i e^{\alpha_i t} \sin(\beta_i t + \varphi_i) . \quad (5.7)$$

Функція (5.7) являє собою синусоїду із частотою β_i і амплітудою, що змінюється в часі за експонентою. Якщо дійсна частина двох комплексних коренів α_i (див. рис. 5.1, корені p_4 і p_5), то коливальна складова (5.7) буде

загасати. Якщо $\alpha_i > 0$ (корені p_8 і p_9), то амплітуда коливань буде необмежено зростати. Нарешті, якщо $\alpha_i = 0$ (корені p_6 і p_7), тобто якщо обоє сполучених коренів - мнімі, то $Y_{c,i}(t)$ являє собою незатухаючу синусоїду з частотою β_i . Якщо серед коренів характеристичного рівняння (5.5) є r рівних між собою коренів p_i , то в рішенні (5.4) замість r додатків вигляду $C_i e^{p_i t}$ з'явиться одна складова:

$$\left(C_0 + C_1 t + C_2 t^2 + \dots + C_{r-1} t^{r-1} \right) e^{p_i t}. \quad (5.8)$$

З огляду на те, що функція вигляду e^{-bt} при кожному b убиває швидше, ніж зростають додатки вигляду t^r , можна довести, що і у випадку кратності коренів рішення (5.4) прагнутиме до нуля тільки при від'ємності дійсної частини кратних коренів.

На підставі проведеного аналізу можна сформулювати *загальну умову стійкості*: для стійкості лінійної автоматичної системи керування необхідно і достатньо, щоб дійсні частини всіх коренів характеристичного рівняння системи були від'ємними. При цьому дійсні корені розглядаються як окремий випадок комплексних, в яких мніма частина дорівнює нулю. Якщо хоча б один корінь має позитивну дійсну частину, то система буде нестійкою.

Стійкість системи залежить тільки від вигляду коренів характеристичного рівняння і не залежить від характеру зовнішніх впливів на систему. Стійкість є внутрішня властивість системи.

Використовуючи геометричне подання коренів (5.5) на комплексній площині (див. мал. 5.1) у вигляді векторів або точок, можна дати друге формулювання загальної умови стійкості (еквівалентне основній): *для стійкості лінійної системи необхідно і достатньо, щоб всі корені характеристичного рівняння перебували в лівій напівплощині*.

Якщо хоча б один корінь перебуває у правій напівплощині, то система буде нестійкою.

Мнима вісь $j\beta$ є межею стійкості в площині коренів. Якщо характеристичне рівняння має одну пару чисто мнимих коренів $p_{i,i+1} = \pm j\beta_i$, а всі інші корені перебувають у лівій напівплощині, то в системі встановлюються незатухаючі гармонійні коливання з круговою частотою $\omega = \beta_i$. У цьому випадку говорять, що система перебуває на *коливальній межі стійкості*.

Точка $\beta = 0$ на мнимій осі відповідає так званому нульовому кореню. Якщо рівняння має один нульовий корінь, то система перебуває на *аперіодичній межі стійкості*. Якщо таких коренів два, то система нестійка.

Застосовуючи сформульовану вище умову для оцінки стійкості реальних систем, не слід забувати, що лінійні рівняння типу (5.1), як правило, виходять у результаті спрощень і лінеаризації вихідних нелінійних рівнянь. Виникає запитання: якою мірою оцінка стійкості за лінеаризованим рівнянням буде справедлива для реальної системи, чи не зроблять істотний вплив на результат аналізу відкинуті при лінеаризації члени розкладання? Відповідь на нього була дана російським математиком А. М. Ляпуновим в 1892 р. у роботі «Загальна умова стійкості руху». Він сформулював і довів наступну теорему: якщо характеристичне рівняння лінеаризованої системи має хоча б один нульовий корінь або одну пару мнимих коренів, то судити про стійкість реальної системи за лінеаризованим рівнянням не можна.

Відкинуті при лінеаризації малі члени можуть зробити систему стійкою або нестійкою, тому стійкість реальної системи необхідно оцінювати по вихідному нелінійному рівнянню.

Таким чином, для судження про стійкість лінійної системи досить визначити лише знаки дійсних частин коренів характеристичного рівняння.

У теорії автоматичного керування розроблено ряд правил, за допомогою яких можна судити про знаки коренів, не вирішуючи характеристичне рівняння і не знаходячи числові значення самих коренів. Ці правила називаються *критеріями стійкості*.

Найпростішим критерієм стійкості є умова позитивності коефіцієнтів характеристичного рівняння. Позитивність коефіцієнтів рівняння (5.5) є необхідною (але не достатньою) умовою стійкості системи. Це означає, що коли всі коефіцієнти позитивні, то система може бути стійкою або нестійкою. Але якщо хоча б один коефіцієнт негативний або дорівнює нулю, то система нестійка. Критерії стійкості можуть бути алгебраїчними і частотними. *Алгебраїчні критерії* встановлюють необхідні й достатні умови від'ємності коренів у формі обмежень, що накладаються на певні комбінації коефіцієнтів характеристичного рівняння. *Частотні критерії* визначають зв'язок між стійкістю системи і формою частотних характеристик системи.

При аналізі стійкості систем керування звичайно вирішують одне або кілька завдань:

- 1) оцінюють, стійка чи ні система при заданих параметрах;
- 2) визначають припустимий за умовою стійкості діапазон зміни деяких незаданих параметрів системи;
- 3) з'ясовують, чи може система при заданій структурі бути в принципі стійкою.

5.2. Алгебраїчні критерії стійкості

Найпоширенішим в інженерній практиці є критерій Гурвіца. Він був сформульований і доведений в 1895 р. німецьким математиком А. Гурвіцом, який розробив свій критерій, вирішуючи чисто математичне завдання - завдання дослідження стійкості рішень лінійного диференціального рівняння. Стосовно до завдань теорії керування критерій Гурвіца можна сформулювати так: *система, описувана характеристичним рівнянням*

$$a_0 p^n + a_1 p^{n-1} + \dots + a_n = 0 \quad (5.9)$$

стійка, якщо при $a_0 > 0$ позитивні всі визначники Гурвіца $\Delta_1, \Delta_2, \dots, \Delta_n$.

Ці визначники складають за наступними правилами:

1) по головній діагоналі виписують всі коефіцієнти від a_1 до a_n в порядку зростання індексу;

2) доповнюють стовпці визначника нагору від діагоналі коефіцієнтами з послідовно зростаючими, а вниз – з послідовно убутними індексами;

3) на місце коефіцієнтів, індекси яких більше n і менше 0, ставлять нулі.

Відповідно до цих правил, визначник Гурвіца n -го порядку для рівняння (5.9) має вигляд

$$\Delta_n = \begin{vmatrix} a_1 & a_3 & a_5 & \dots & 0 \\ a_0 & a_2 & a_4 & \dots & 0 \\ 0 & a_1 & a_3 & \dots & 0 \\ \vdots & \vdots & \vdots & \vdots & \vdots \\ 0 & 0 & 0 & \dots & a_n \end{vmatrix} \quad (5.10)$$

Визначники Гурвіца більш низького порядку є діагональними мінорами Δ_n . Наприклад, при $n = 3$

$$\Delta_3 = \begin{vmatrix} a_1 & a_3 & 0 \\ a_0 & a_2 & 0 \\ 0 & a_1 & a_3 \end{vmatrix}; \quad \Delta_2 = \begin{vmatrix} a_1 & a_3 \\ a_0 & a_2 \end{vmatrix}; \quad \Delta_1 = a_1.$$

Оскільки в останньому стовпці визначника Δ_n стоять нулі, за винятком a_n , то $\Delta_n = a_n \Delta_{n-1}$.

Приклад 5.1. САК описується рівнянням другого порядку, характеристичне рівняння якого має вигляд: $a_0 p^2 + a_1 p + a_2 = 0$.

Визначити умову стійкості САК за Гурвіцом.

Вирішення.

Складемо відповідно до (5.10) головний визначник Гурвіца:

$$\Delta_2 = \begin{vmatrix} a_1 & 0 \\ a_0 & a_2 \end{vmatrix},$$

Тоді умови стійкості системи запишуться у вигляді

$$\Delta_2 = a_2 \Delta_1 = a_2 a_1 > 0; \Delta_1 = a_1 > 0; a_0 > 0.$$

Оскільки $a_1 > 0$, то для виконання умови $\Delta_2 > 0$, коефіцієнт a_2 також повинен бути більше нуля. Таким чином, для стійкості системи другого порядку необхідно й достатньо, щоб всі коефіцієнти характеристичного рівняння були позитивними.

Приклад 5.2. САК описується рівнянням третього порядку, характеристичне рівняння якого має вигляд: $a_0 p^3 + a_1 p^2 + a_2 p + a_3 = 0$.

Визначити умову стійкості САК за Гурвіцом.

Вирішення.

Складемо головний визначник Гурвіца:

$$\Delta_3 = \begin{vmatrix} a_1 & a_3 & 0 \\ a_0 & a_2 & 0 \\ 0 & a_1 & a_3 \end{vmatrix} = a_3 \Delta_2.$$

Тоді для стійкої системи маємо:

$$\Delta_3 = a_3 \Delta_2 > 0; \Delta_2 = a_1 a_2 - a_0 a_3 > 0; \Delta_1 = a_1 > 0; a_0 > 0.$$

Аналіз наведених нерівностей показує, що для виконання умови позитивності всіх визначників Гурвіца, всі коефіцієнти рівняння повинні бути також позитивні, але, крім того, мусить виконуватися нерівність: $a_1 a_2 > a_0 a_3$.

Таким чином, умова позитивності коефіцієнтів є необхідною, але не достатньою умовою стійкості розглянутої системи. Це твердження залишається справедливим для всіх систем при порядку диференціального рівняння вище третього ($n > 3$).

Приклад 5.3. Структурна схема САК має вигляд, поданий на рис. 5.2.

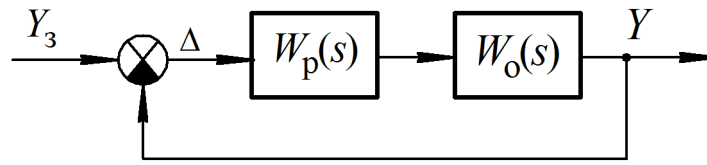


Рис. 5.2 – Структурна схема САК

Тут передаточні функції елементів:

$$W_o(s) = \frac{k_o}{T_o^2 s^2 + 2T_o \xi s + 1}; \quad W_p(s) = \frac{k_p}{s}; \quad T_o = 0,1 \text{ с}; \quad \xi = 0,45; \quad k_o = 0,26 \quad \square$$

Визначити діапазон значень коефіцієнта передачі керуючого пристрою k_p , що задовольняють вимогам стійкості системи.

Вирішення.

Визначимо передаточну функцію замкнутої системи по каналу $Y_3 \rightarrow \Delta$:

$$W_{Y_3\Delta}(s) = \frac{1}{1 + W_p(s)W_o(s)} = \frac{(T_o^2 s^2 + 2T_o \xi s + 1)s}{(T_o^2 s^2 + 2T_o \xi s + 1)s + k_p k_o} = \frac{T_o^2 s^3 + 2T_o \xi s^2 + s}{T_o^2 s^3 + 2T_o \xi s^2 + s + k_p k_o} \quad \square$$

Тоді характеристичне рівняння системи набуде вигляд

$$a_0 p^3 + a_1 p^2 + a_2 p + a_3 = 0,$$

де: $a_0 = T_o^2 = 0,01$; $a_1 = 2\xi T_o = 0,09$; $a_2 = 1$; $a_3 = 0,26k_p$.

Відповідно до критерію Гурвіца для стійкої системи третього порядку повинна виконуватися нерівність $a_1 a_2 > a_0 a_3$ (див. приклад 5.2).

Маємо:

$$a_1 a_2 = 0,09 \cdot 1 > 0,01 \cdot 0,26k_p = a_0 a_3.$$

Звідки

$$0 < k_p < 34,62.$$

5.3. Частотні критерії стійкості

Частотні критерії стійкості дозволяють судити про стійкість САК за виглядом їхніх частотних характеристик. Ці критерії є графоаналітичними і мають велике поширення, тому що дозволяють досить легко досліджувати стійкість систем високих порядків, а також мають просту геометричну інтерпретацію. До цієї групи відносяться критерії Михайлова і Найквіста.

Перейдемо до їхнього розгляду.

5.3.1. Критерій Михайлова

Цей критерій був сформульований в 1938 р. російським ученим А.В. Михайловим. Він дозволяє судити про стійкість САУ довільної структури на підставі розгляду деякої геометричної фігури – *годографа Михайлова*. В основу критерію Михайлова покладений *принцип аргументу* - добуток комплексних чисел має аргумент, що дорівнює сумі аргументів всіх його співмножників.

Наведемо доказ цього критерію.

Нехай характеристичне рівняння системи має вигляд

$$A(p) = a_0 p^n + a_1 p^{n-1} + \dots + a_n = 0, \quad (5.11)$$

Відповідно до теореми Безу характеристичний поліном $A(p)$ можна подати у вигляді

$$A(p) = a_0 (p - p_1) \cdot (p - p_2) \dots (p - p_n), \quad (5.12)$$

де $p_i = \alpha_i + j\beta_i$ - корінь рівняння $A(p) = 0$.

На комплексній площині кожен корінь зображується вектором \mathbf{p}_i , проведеним з початку координат до точки p_i (див. рис. 5.3), модуль якого рівняється

$|\mathbf{p}_i| = \sqrt{\alpha_i^2 + \beta_i^2}$ а аргумент - $\text{Arg } \mathbf{p}_i = \arctg(\beta_i/\alpha_i)$.

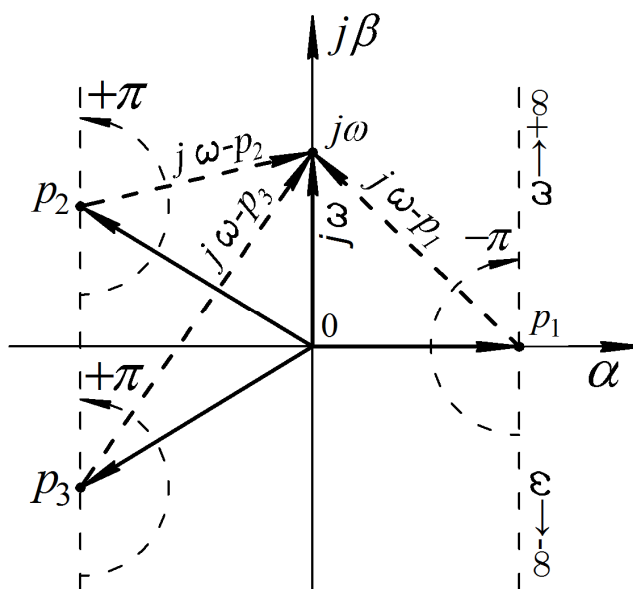


Рис. 5.3

Тоді кожна дужка $(p - p_i)$ в (5.12) геометрично може бути зображена вектором, проведеним з точки з координатами $[\alpha_i; \beta_i]$ до довільної точки з координатами $[\text{Re}(p); \text{Im}(p)]$ (див. мал. 5.3).

Якщо покласти $p = j\omega$, то одержимо:

$$\begin{aligned} \mathbf{A}(j\omega) &= a_0(j\omega - p_1) \cdot (j\omega - p_2) \dots (j\omega - p_n) = \\ &= a_0(j\omega)^n + a_1(j\omega)^{n-1} + \dots + a_n = A_0(\omega) + jA_1(\omega), \end{aligned} \quad (5.13)$$

де

$$A_0(\omega) = \text{Re } \mathbf{A}(j\omega) = a_n - a_{n-2}\omega^2 + a_{n-4}\omega^4 - \dots ;$$

$$A_1(\omega) = \text{Im } \mathbf{A}(j\omega) = a_{n-1}\omega - a_{n-3}\omega^3 + a_{n-5}\omega^5 - \dots$$

Вершини векторів $(j\omega - p_i)$ при будь-якому конкретному значенні ω сходяться у точці $[0; j\omega]$.

Аргумент результуючого вектора $\mathbf{A}(j\omega)$, виходячи з (5.13), дорівнює сумі аргументів векторів $(j\omega - p_i)$, тобто

$$\text{Arg } \mathbf{A}(j\omega) = \text{Arg } (j\omega - p_1) + \text{Arg } (j\omega - p_2) + \dots + \text{Arg } (j\omega - p_n).$$

При зміні частоти ω вектор $\mathbf{A}(j\omega)$, змінюючись за величиною і напрямком, буде описувати своїм кінцем на комплексній площині деяку криву, що називається кривою або *годографом Михайлова*.

Умовимося обертання проти годинникової стрілки вважати позитивним. Тоді при зміні ω від $-\infty$ до $+\infty$ кожен елементарний вектор в (5.13) повернеться на кут π , якщо його початок (корінь P_i) розташований ліворуч від мнімої осі, і на кут $-\pi$, якщо корінь розташований праворуч.

Припустимо, що $A(p)$ має m правих корінь і $(n - m)$ - лівих. Тоді, при зміні ω від $-\infty$ до $+\infty$ збільшення аргументу вектора $\mathbf{A}(j\omega)$ буде:

$$\Delta \text{Arg } \mathbf{A}(j\omega) \Big|_{\omega=-\infty}^{\omega=+\infty} = \pi(n - m) - \pi m = \pi(n - 2m). \quad (5.14)$$

Звідси число правих корінь полінома $A(p)$ може бути визначене у вигляді:

$$m = \frac{\pi n - \Delta \text{Arg } \mathbf{A}(j\omega) \Big|_{\omega=-\infty}^{\omega=+\infty}}{2}. \quad (5.15)$$

З (5.15) видно, що число правих корінь системи m дорівнює нулю тільки у випадку, якщо

$$\Delta \text{Arg } \mathbf{A}(j\omega) \Big|_{\omega=-\infty}^{\omega=+\infty} = \pi n. \quad (5.16)$$

З рівняння (5.13) видно, що $\text{Im } \mathbf{A}(j\omega)$ є непарною функцією частоти, а $\text{Re } \mathbf{A}(j\omega)$ - парною. Отже годограф вектора $\mathbf{A}(j\omega)$ складається із двох віток, симетричних щодо дійсної осі. Ця властивість годографа дозволяє обмежитися зміною частоти тільки в межах від 0 до $+\infty$.

Тоді умову (5.16) можна записати у вигляді

$$\Delta \text{Arg } \mathbf{A}(j\omega) \Big|_{\omega=0}^{\omega=+\infty} = \frac{\pi m}{2}. \quad (5.17)$$

Умова (5.17) є необхідною, але не достатньою умовою стійкості. Для стійкості системи необхідно і достатньо, щоб серед коренів характеристичного рівняння не було коренів, що лежать на мнімій осі і приводять у нуль комплексний поліном $\mathbf{A}(j\omega)$, тобто повинна виконуватися ще одна умова:

$$\mathbf{A}(j\omega) \neq 0. \quad (5.18)$$

Для стійких систем крива Михайлова починається при $\omega = 0$ на речо-

винній позитивній півосі, оскільки при $a_0 > 0$ всі коефіцієнти характеристичного рівняння позитивні і $A(0) = a_n > 0$. Крім того, для стійких систем $\text{Arg } \mathbf{A}(j\omega)$ з ростом частоти ω повинен зростати монотонно, тобто вектор $\mathbf{A}(j\omega)$ повинен повертатися тільки проти годинникової стрілки. Це обумовлюється тим, що з ростом частоти монотонно зростають аргументи елементарних векторів $(j\omega - p_i)$, що є додатками $\text{Arg } \mathbf{A}(j\omega)$.

З огляду на сказане вище, критерій стійкості Михайлова можна сформулювати так: *для того, щоб САК була стійка, необхідно і достатньо, щоб годограф Михайлова при зміні частоти ω від 0 до ∞ , починався при $\omega = 0$ на речовинній позитивній півосі і обходив проти годинникової стрілки послідовно n квадрантів координатної площини, де n - порядок характеристичного рівняння, не обертаючись при цьому в нуль.*

Годографи кривої Михайлова при зміні ω від 0 до ∞ для стійких систем при різних значеннях n наведені на рис. 5.4.

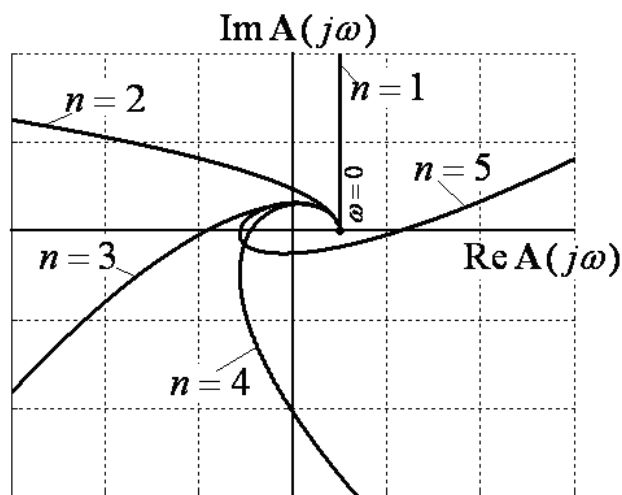


Рис. 5.4 - Годографи кривої Михайлова при зміні ω від 0 до ∞ для стійких систем

Розташування годографів на комплексній площині для різних нестійких систем ілюструється рис.5.5.

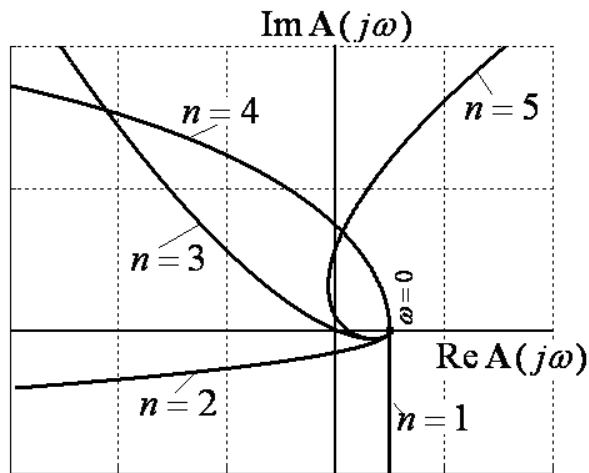


Рис. 5.4 - Годографи кривої Михайлова при зміні ω від 0 до ∞ для нестійких систем

5.3.2. Критерій Найквіста

Цей критерій сформульований в 1932 р. американським фізиком Найквістом. На відміну від раніше розглянутих критеріїв, які засновані на використанні характеристичного рівняння системи, критерій Найквіста дозволяє судити про стійкість замкнутої системи за АФЧХ її розімкнутого контура.

Розглянемо замкнуту САК з негативним зворотним зв'язком, представлену на рис. 5.6.

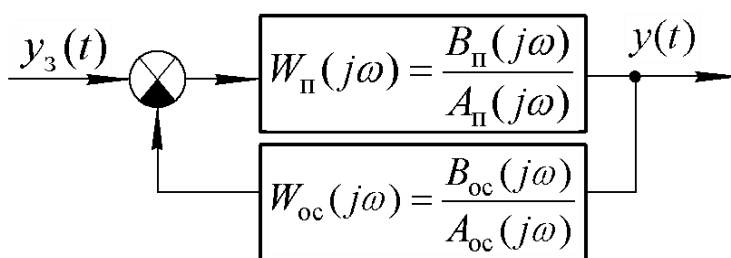


Рис. 5.6

Тут: $B_{\text{п}}(j\omega)$, $A_{\text{п}}(j\omega)$ - поліноми чисельника і знаменника частотної передатної функції прямого ланцюга; $B_{\text{oc}}(j\omega)$, $A_{\text{oc}}(j\omega)$ - те ж для ланцюга зворотного зв'язку.

Визначимо частотну передаточну функцію розімкнутого контуру $W_{\text{рк}}(j\omega)$:

$$W_{\text{рк}}(j\omega) = \frac{B_{\text{п}}(j\omega)B_{\text{ос}}(j\omega)}{A_{\text{п}}(j\omega)A_{\text{ос}}(j\omega)} = \frac{B(j\omega)}{A(j\omega)} \square$$

Визначимо також частотну передаточну функцію замкнутої САК:

$$W_3(j\omega) = \frac{\frac{B_{\text{п}}(j\omega)}{A_{\text{п}}(j\omega)}}{1 + \frac{B(j\omega)}{A(j\omega)}} = \frac{B_{\text{п}}(j\omega)A(j\omega)}{A_{\text{п}}(j\omega)(A(j\omega) + B(j\omega))} = \frac{B_{\text{п}}(j\omega)A_{\text{ос}}(j\omega)}{A(j\omega) + B(j\omega)} = \frac{C(j\omega)}{D(j\omega)} \square$$

Розглянемо допоміжну функцію:

$$\Psi(j\omega) = 1 + W_{\text{рк}}(j\omega) = 1 + \frac{B(j\omega)}{A(j\omega)} = \frac{A(j\omega) + B(j\omega)}{A(j\omega)} = \frac{D(j\omega)}{A(j\omega)} \square$$

З порівняння останнього співвідношення з попередніми двома слідує, що $D(j\omega)$ - це рівняння кривої Михайлова для замкнутої системи, а $A(j\omega)$ - те ж, для розімкнутої системи.

Оскільки в реальних системах ступінь n полінома $B(j\omega)$ не перевищує ступеня полінома $A(j\omega)$, то ступені поліномів $D(j\omega)$ і $A(j\omega)$ однакові й рівні n .

З'ясуємо, як змінюється кут повороту вектора $\Psi(j\omega)$ при зміні ω від 0 до ∞ .

Відповідно до правила розподілу комплексних чисел цей кут визначається виразом

$$\Delta \text{Arg } \Psi(j\omega) \Big|_{\omega=0}^{\omega=+\infty} = \Delta \text{Arg } D(j\omega) \Big|_{\omega=0}^{\omega=+\infty} - \Delta \text{Arg } A(j\omega) \Big|_{\omega=0}^{\omega=+\infty}. \quad (5.19)$$

Умова стійкості замкнутої системи відповідно до критерію Михайлова виражається співвідношенням:

$$\Delta \text{Arg } D(j\omega) \Big|_{\omega=0}^{\omega=+\infty} = \frac{\pi n}{2}. \quad (5.20)$$

У розімкнутому стані система може бути і нестійкою. Тому прийемо, що характеристичне рівняння розімкнутої системи $A(p) = 0$ має m правих коренів.

Тоді

$$\Delta \text{Arg } A(j\omega) \Big|_{\omega=0}^{\omega=+\infty} = \frac{\pi(n-2m)}{2}. \quad (5.21)$$

Підставимо (5.20) і (5.21) в (5.19):

$$\Delta \text{Arg } \Psi(j\omega) \Big|_{\omega=0}^{\omega=+\infty} = \frac{\pi n}{2} - \frac{\pi(n-2m)}{2} = m\pi \quad (5.22)$$

Вираз (5.22) позначає відсутність правих корінь характеристичного рівняння замкнутої системи, тому є необхідною і достатньою умовою стійкості замкнутої системи.

Годограф вектора $\Psi(j\omega)$ представлений на рис. 5.7, а.

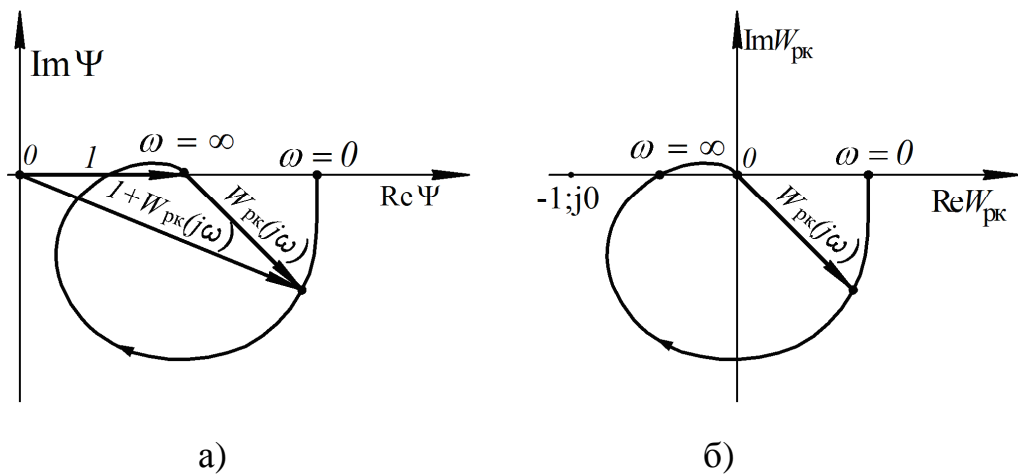


Рис. 5.7

Якщо змістити вісь ординат вправо на +1, то початок координат у новій системі співпадає з початком вектора $W_{рк}(j\omega)$, а початок у старій системі співпадає із точкою $[-1 ; j0]$ (мал. 5.7, б).

Тоді критерій Найквіста можна сформулювати у такому вигляді: *замкнута система буде стійкою, якщо АФЧХ розімкнутої системи, що має m правих коренів, при збільшенні ω від 0 до ∞ охопить точку $[-1 ; j0]$ $m/2$ раз у позитивному напрямку.*

У випадку, якщо $m = 0$, тобто розімкнута система стійка, критерій Найквіста формулюється в більш простому вигляді: *якщо розімкнута система стійка, то для забезпечення її стійкості в замкнутому стані необхідно і*

достатньо, щоб АФЧХ розімкнutoї системи не охоплювала точку $[-1 ; j0]$.

Критерію Найквіста при $m = 0$ можна дати наочну фізичну інтерпретацію. Припустимо, що на вході системи діє гармонійний сигнал $y_3(t) = y_{3,\max} \sin \omega t$, частота якого ω дорівнює частоті ω_π , при якій фазове зміщення, створюване $W_{рк}(j\omega)$, дорівнює $-\pi$.

У цьому разі сигнал зворотного негативного зв'язку діє у фазі із сигналом $y_3(t)$ і миттєві значення цих сигналів підсумовуються.

Якщо на частоті $\omega = \omega_\pi$ модуль $|W_{рк}(j\omega_\pi)| = 1$, то в контурі системи будуть підтримуватися незатухаючі коливання навіть після зникнення зовнішнього впливу $y_3(t)$, тобто система перебуватиме на межі стійкості. Характеристика $W_{рк}(j\omega)$ при цьому проходить через точку $[-1 ; j0]$.

Якщо на частоті $\omega = \omega_\pi$ модуль $|W_{рк}(j\omega_\pi)| < 1$, то після зникнення зовнішнього впливу коливання в контурі загаснуть, тобто система буде стійкою і характеристика $W_{рк}(j\omega)$ не охоплює точку $[-1 ; j0]$.

Якщо ж при $\omega = \omega_\pi$ модуль $|W_{рк}(j\omega_\pi)| > 1$, то амплітуда сигналів у контурі буде необмежено зростати, тобто система буде нестійкою. Характеристика $W_{рк}(j\omega)$ в цьому випадку охоплює точку $[-1 ; j0]$.

Таким чином, особлива роль точки $[-1 ; j0]$ полягає в тім, що вона відповідає перетворенню негативного зворотного зв'язку в позитивний, і по-друге, є граничною між режимами посилення і ослаблення сигналів системою з $W_{рк}(j\omega)$.

Приклад 5.4. Використаємо критерій Найквіста для визначення стійкості САК різної конфігурації.

Вирішення.

1. Нехай розімкнута система складається з двох аперіодичних ланок першого порядку. Тоді частотну передаточну функцію системи можна подати у вигляді

$$W_{p1}(j\omega) = \frac{k}{(T_1 j\omega + 1)(T_2 j\omega + 1)}.$$

Якщо $T_1 = 0$, то АФЧХ має вигляд, показаний на мал. 5.8, а, якщо ж $T_1 \neq 0$, то АФЧХ має вигляд, показаний на рис. 5.8, б.

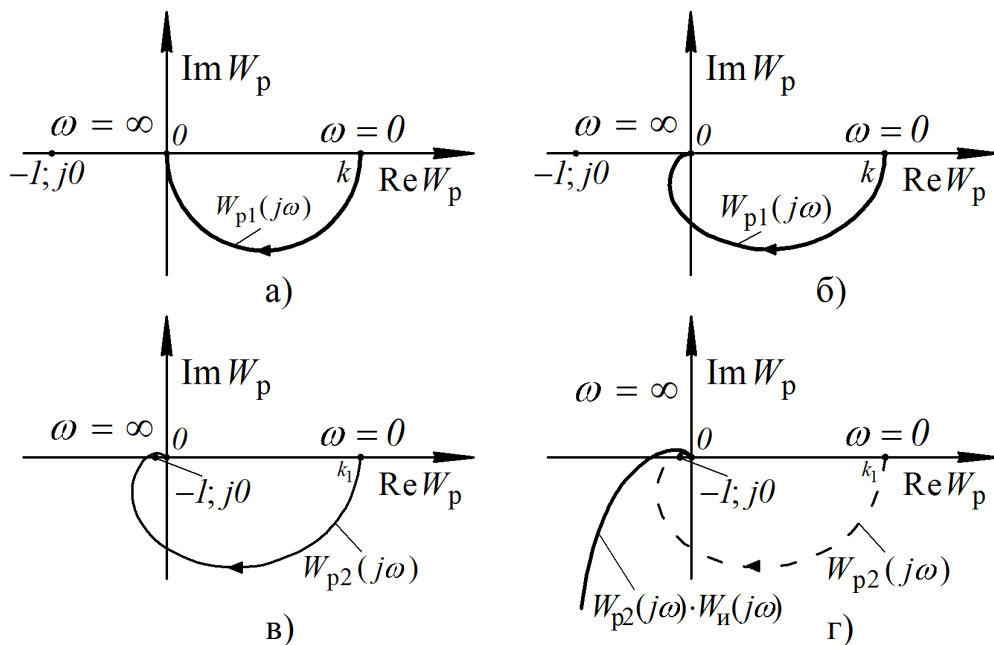


Рис. 5.8

Оскільки АФЧХ розімкнutoї системи з частотною функцією $W_{p1}(j\omega)$ при будь-яких T_1 і T_2 не перетинає негативну піввісь абсцис, то ця система завжди стійка.

2. Нехай частотна передаточна функція розімкнutoї системи визначається виразом вигляду

$$W_{p2}(j\omega) = \frac{k}{(T_1 j\omega + 1)(T_2 j\omega + 1)(T_3 j\omega + 1)} \quad \square$$

Годограф вектора $W_{p2}(j\omega)$, представлений на рис. 5.8 в, при певних значеннях параметрів може охопити точку $[-1 ; j0]$. При цьому система втратить стійкість.

3. Якщо послідовно з інерційними ланками включити інтегруючу ланку з частотною характеристикою $W_{и}(j\omega) = k_{и}/(j\omega)$, то множення вектора АФЧХ, представленого, наприклад, частотною функцією $W_{p2}(j\omega)$, на вектор $W_{и}(j\omega) = -j(k_{и}/\omega)$ з аргументом, рівним $-\pi/2$, означає поворот всіх векторів $W_{p2}(j\omega)$ на кут $-\pi/2$ з одночасним поділом на ω (мал. 5.8, з). Таким чином, АФЧХ наближається до точки $[-1 ; j0]$ й, отже, включення інтегруючої ланки в розімкнутій ланцюг системи зменшує ступінь її стійкості і збільшує схильність системи до коливань.

5.3.3. Визначення стійкості за логарифмічними частотними характеристиками

Критерій Найквіста дозволяє з'ясувати стійкість замкнутої системи не тільки по АФЧХ, але і по ЛФЧХ розімкнутої системи. Цю можливість використовують досить широко через простоту побудови таких характеристик.

Умова знаходження замкнутої системи на межі стійкості відповідно до критерію Найквіста виражається співвідношеннями:

$$\begin{cases} |W_{рк}(j\omega_{\pi})| = 1; \\ \varphi(\omega) = \text{Arg } W_{рк}(j\omega) = -\pi \end{cases} \quad \square \quad (5.23)$$

Звідки виходить наступний різновид формулювання цього критерію: якщо розімкнута система стійка, то для забезпечення її стійкості в замкнутому стані необхідно й достатньо, щоб при досягненні ФЧХ розімкнутої системи значення $-\pi$, ЛАЧХ цієї ж системи була негативною.

Приклад. 5.5. Частотні логарифмічні характеристики трьох різних систем у розімкнутому стані представлені на рис.5.9.

Визначити стійкість цих систем у замкнутому стані.

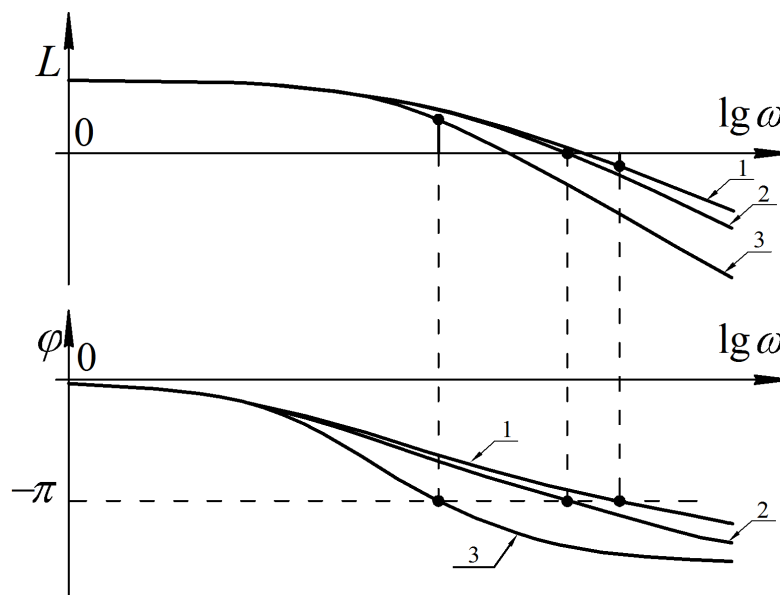


Рис. 5.9

Вирішення.

Виходячи із знаку ЛАЧХ при $\omega = \omega_\pi$ робимо висновок, що система 1 є стійкою, 2 – перебуває на межі стійкості, а 3 – нестійка.

Якщо ЛФЧХ має кілька точок перетинання з рівнем $-\pi$ до частоти ω_c , то для стійкості замкнутої системи потрібно, щоб число цих перетинань було парним (див. рис. 5.10).

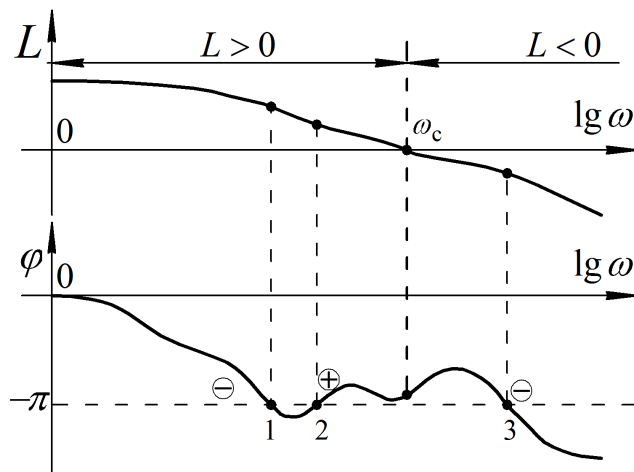


Рис. 5.10

5.4. Порівняльна оцінка критеріїв стійкості

З погляду практичного використання розглянуті критерії не є рівноцінними. Критерії Найквіста і Михайлова застосовуються, головним чином, у тих випадках, коли рівняння складових ланок відомі не всі, але можна одержати їх експериментальні частотні характеристики. Цими критеріями можна користуватися також при теоретичних розрахунках. Обчислення АФЧХ для критерію Найквіста складніше, ніж обчислення кривої Михайлова, Крім того, розташування АФЧХ ще не дає прямої відповіді на запитання, стійка або нестійка система, а вимагає додаткових досліджень, зокрема, з'ясування факту стійкості в розімкнутому стані.

Критерій Михайлова є досить ефективним і застосовується для систем будь-якого порядку.

Застосовуючи частотні критерії, характеристичні криві можна будувати поступово з урахуванням впливу кожної ланки, що надає цим критеріям наочність і дозволяє успішно вирішувати завдання вибору параметрів системи з умов стійкості.

Критерій Гурвіца дозволяє одержати тільки якісні судження про характер протікання процесу керування, тобто встановити, стійкий він або не-

стійкий. На запитання, як швидко процес загасає, він відповіді не дає.

Крім того, критерій Гурвіца можна застосовувати тільки в тих випадках, коли задане рівняння системи в цілому, причому порядок цього рівняння невеликий. При $n > 5$ аналіз впливу коефіцієнтів на визначник Гурвіца різко ускладнюється.

Оцінка впливу на стійкість параметрів тієї чи іншої ланки в цьому випадку вимагає додаткових досліджень.

5.5. Запаси стійкості

Визначення факту стійкості за рівняннями першого наближення не дає повної впевненості в тому, що практично створена система буде стійкою при всіх можливих значеннях параметрів. Тому в ТАУ поступають так само, як у будь-якій іншій інженерній дисципліні - виконують розрахунки за наближеними рівняннями з урахуванням поправочних коефіцієнтів (запасів стійкості).

Необхідність введення запасів стійкості обґрунтовується наступними обставинами:

- 1) при складанні вихідних рівнянь ураховують лише основні закони механіки, електротехніки, теплотехніки і відкидаються другорядні фактори;
- 2) вихідні рівняння лінеаризують;
- 3) конструктивні параметри, через які виражаються постійні часу і коефіцієнти передачі ланок, звичайно визначають з похибками як у теорії, так і при експерименті;
- 4) розрахунок ведуть при типових умовах.

У дійсності потрібно врахувати статистичний характер зміни зовнішніх умов і розкид параметрів у різних зразків системи.

Запас стійкості може бути виражений різними способами залежно від того, який критерій прийнято в основу розрахунку.

При використанні критерію Найквіста запас стійкості можна оцінити за ступенем віддалення АФЧХ розімкнутої системи $W_{pk}(j\omega)$ від точки $[-1 ; j0]$. Це віддалення характеризується двома величинами: запасом стійкості за модулем і запасом стійкості за фазою.

Запасом стійкості за модулем при АФЧХ називають мінімальний відрізок дійсної осі h , що характеризує відстань між критичною точкою і найближчою точкою перетинання годографа $W_{pk}(j\omega)$ з дійсною віссю (мал. 5.11,а).

У випадку *ключоподібної* АФЧХ запас стійкості за модулем визначається величинами двох відрізків дійсної осі - h_1 і h_2 між критичною точкою $[-1 ; j0]$ і АФЧХ (рис. 5.11,б).

Запасом стійкості за фазою називають мінімальний кут γ , утворений радіусом, що проходить через точку перетинання годографа $W_{pk}(j\omega)$ з околom одиничного радіуса із центром в початку координат і негативною частиною дійсної осі.

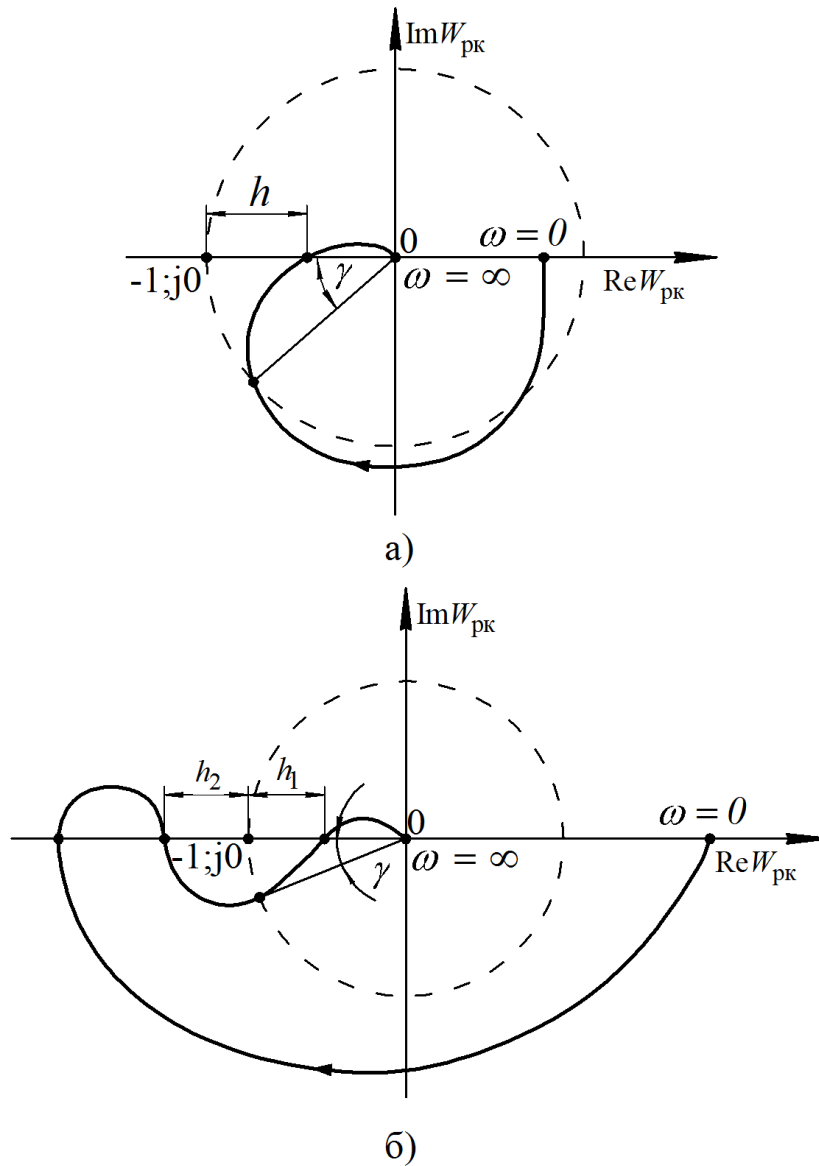


Рис. 5.11

Щоб система мала необхідний запас стійкості при заданих величинах h і γ , біля критичної точки $[-1 ; j0]$ зображують деяку заборонну область у вигляді сектора, обмеженого величинами $\pm h$ і $\pm \gamma$, в яку АФЧХ не повинна заходити (рис. 5.12).

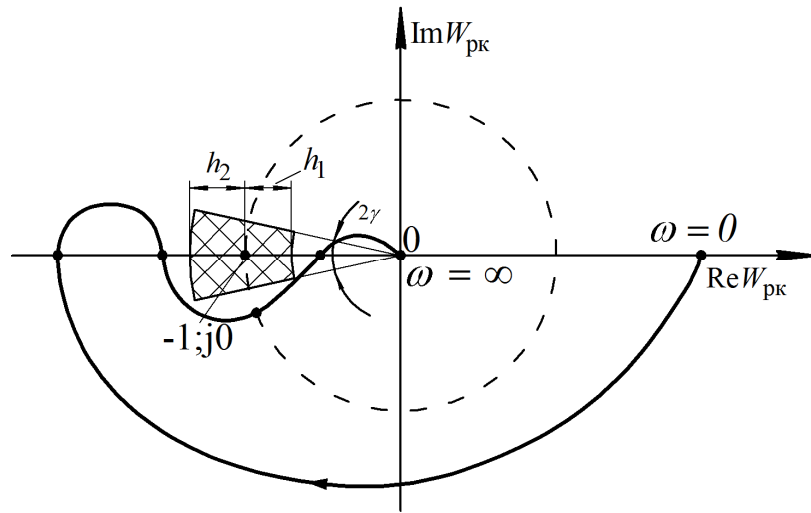


Рис. 5.12

У випадку застосування для аналізу стійкості логарифмічних частотних характеристик запасу стійкості системи за модулем відповідають відрізки $l_i = 20 \lg h_i$ (див. рис. 5.13) при тому значенні частоти, при якому фазова характеристика $\varphi(\omega) = -\pi$.

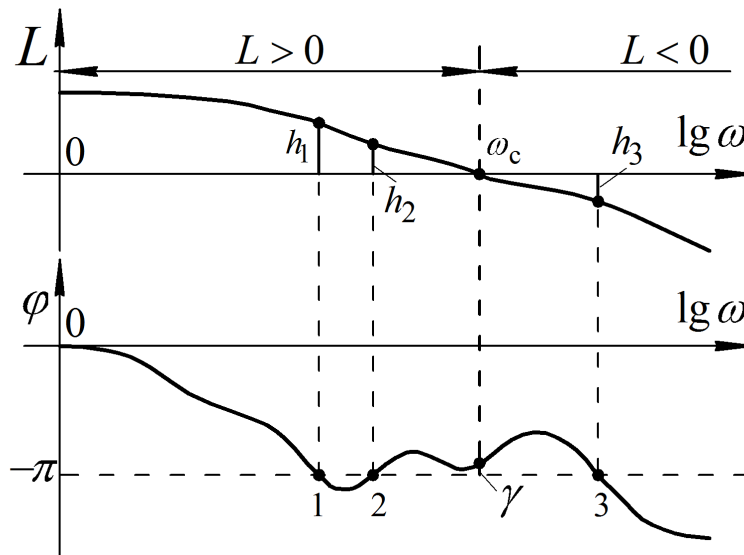


Рис. 5.13- Запаси стійкості за логарифмічними частотними характеристиками

Запасу стійкості системи за фазою відповідає значення кута, що представляє перевищення фазової характеристики над рівнем $-\pi$ при частоті зрізу ω_c .

Приклад 5.6. Перевірити стійкість САК за допомогою критерію Найквіста при наступних параметрах об'єкта керування і І-регулятора: $k_o = 0,26$, $T_o = 0,1$ с, $\xi = 0,45$, $k_{\text{И}} = 20$.

Вирішення.

Запишемо частотну функцію розімкнутого контура системи $W_p(j\omega)$ в алгебраїчному вигляді:

$$W_p(j\omega) = W_o(s) \cdot W_{\text{И}}(s) = \frac{k_o}{T_o^2 s^2 + 2T_o \xi s + 1} \cdot \frac{k_{\text{И}}}{s} \Big|_{s=j\omega} = \frac{k_o k_{\text{И}}}{T_o^2 (j\omega)^3 + 2T_o \xi (j\omega)^2 + j\omega} =$$

$$= \frac{-0,47}{0,0081\omega^2 + (1 - 0,01\omega^2)^2} - j \frac{5,2(1 - 0,01\omega^2)}{0,0081\omega^3 + \omega(1 - 0,01\omega^2)^2} = P(\omega) + jQ(\omega)$$

Отримана залежність дозволяє побудувати годограф $W_p(j\omega)$ (рис. 5.13).

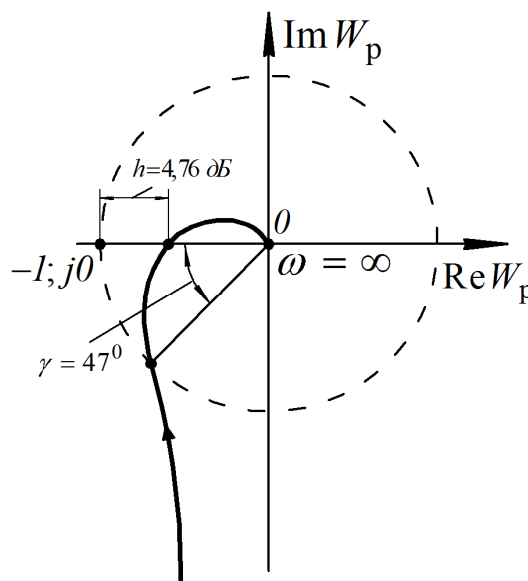


Рис. 5.13

Як видно з рисунка годограф $W_p(j\omega)$ не охоплює точку $[-1 ; j0]$, перетинаючи вісь абсцис у точці $[0,58 ; j0]$, що свідчить про достатні запаси стійкості: $\gamma = 47^0$ і $h = 4,76$ дБ.

5.6. Вплив величини передаточного коефіцієнта розімкнутого контуру САК на її стійкість у замкнутому стані

Раніше вказувалося, що передаточну функцію розімкнутого контуру САК можна подати у вигляді

$$W_{\text{рк}}(s) = \frac{B(s)}{A(s)} = k_{\text{рк}} \frac{W_{\text{рк}}^*(s)}{s^r},$$

де $\lim_{s \rightarrow 0} W_{\text{рк}}^*(s) = 1$; r - кількість нульових коренів полінома $A(s)$.

Замінивши s на $j\omega$, одержимо частотну передаточну функцію цього контуру:

$$W_{\text{рк}}(j\omega) = k_{\text{рк}} \frac{W_{\text{рк}}^*(j\omega)}{(j\omega)^r} \quad \square$$

З останнього співвідношення видно, що модуль вектора $W_{\text{рк}}(j\omega)$, а значить і його довжина пропорційні величині коефіцієнта $k_{\text{рк}}$. Значення $k_{\text{рк}} = k_{\text{кр}}$, при якому АФЧХ проходить через критичну точку $[-1 ; j0]$, називають граничним, або *критичним*.

У більшості систем збільшення передатного коефіцієнта $k_{\text{рк}}$ вище його критичного значення $k_{\text{кр}}$ приводить до порушення стійкості, а його зменшення нижче критичного значення - до стабілізації системи. У системах із ключовоподібними характеристиками при збільшенні передатного коефіцієнта вище його критичного значення система може перетворитися з нестійкої в стійку, а при зменшенні - зі стійкої в нестійку.

Значення $k_{\text{кр}}$, у свою чергу, визначається іншими параметрами системи. Розглянемо, наприклад, статичну систему, що складається з трьох аперіодичних ланок 1-го порядку з передатними коефіцієнтами k_1, k_2, k_3 і постійними часу T_1, T_2, T_3 .

Характеристичне рівняння цієї системи в замкнутому стані має вигляд

$$(1 + T_1 p)(1 + T_2 p)(1 + T_3 p) + k_1 k_2 k_3 = 0.$$

Після перетворень одержимо:

$$a_0 p^3 + a_1 p^2 + a_2 p + a_3 = 0,$$

де $a_0 = T_1 T_2 T_3$; $a_1 = T_1 T_2 + T_1 T_3 + T_2 T_3$; $a_2 = T_1 + T_2 + T_3$; $a_3 = 1 + k_1 k_2 k_3 = 1 + k$.

Відповідно до критерію Гурвіца система перебуватиме на межі стійкості при $\Delta_2 = a_1 a_2 - a_0 a_3 = 0$.

Вирішивши це рівняння відносно $k = k_{\text{кр}}$, остаточно одержимо:

$$k_{\text{кр}} = 2 + \frac{T_1}{T_2} + \frac{T_1}{T_3} + \frac{T_2}{T_1} + \frac{T_2}{T_3} + \frac{T_3}{T_1} + \frac{T_3}{T_2} \quad \square$$

З останнього виразу видно, що величина $k_{\text{кр}}$ тим більша, чим більша різниця між двома найбільш відмінними постійними часу.

Наведене правило справедливе для систем будь-якого порядку і може бути сформульоване в загальному випадку у вигляді: *граничне значення передатного коефіцієнта розімкнутого контуру системи залежить від співвідношення постійних часу окремих ланок і не залежить від їхніх абсолютних значень.*

Контрольні питання

1. Поясніть поняття "стійкість САК".
2. Що значить "стійкість у малому" і "стійкість у великому"?
3. Чому при дослідженні стійкості САК досить знати тільки однорідне дифференціальне рівняння?
4. У чому полягають недоліки аналізу стійкості за коренями характеристичного рівняння?
5. Перелічіть критерії стійкості і укажіть їхні особливості.
6. Що таке годограф Михайлова?
7. Що таке граничний передаточний коефіцієнт?
8. Як зв'язане розташування коренів характеристичного рівняння зі стійкістю системи?

РОЗДІЛ 6. ЯКІСТЬ САК

Метою функціонування будь-якої САК є зміна вихідної величини $y(t)$ у певній відповідності із законом зміни задаючого впливу $y_3(t)$, що найчастіше визначається співвідношенням $y(t) = y_3(t)$.

Крім забезпечення вимоги стійкості САК повинна мати певну якість, під яким розуміється *точність процесу керування*. Кількісною оцінкою точності служить величина *похибки* $\delta(t)$, обумовлена різницею між заданим і фактичним значеннями керованої величини:

$$\delta(t) = y_3(t) - y(t). \quad (6.1)$$

При цьому розрізняють дві функції САУ:

- відтворення задаючого впливу;
- придушення (компенсація) збурювань.

Через інерційність систем обидві перераховані функції завжди виконуються з деякою похибкою, тобто звичайно $\delta(t) \neq 0$. Миттєві значення похибки не можуть бути визначені апріорі на стадії проектування, тому що під час роботи САК впливи змінюються випадковим, невідомим заздалегідь чином. Тому якість роботи САК доводиться оцінювати за допомогою певних показників (критеріїв якості), які характеризують точність процесу керування роздільно в сталому і перехідному типовому режимах і мають кількісну міру.

6.1. Точність роботи САК у сталих режимах

Розглянемо узагальнену одноконтурну систему на рис. 6.1.

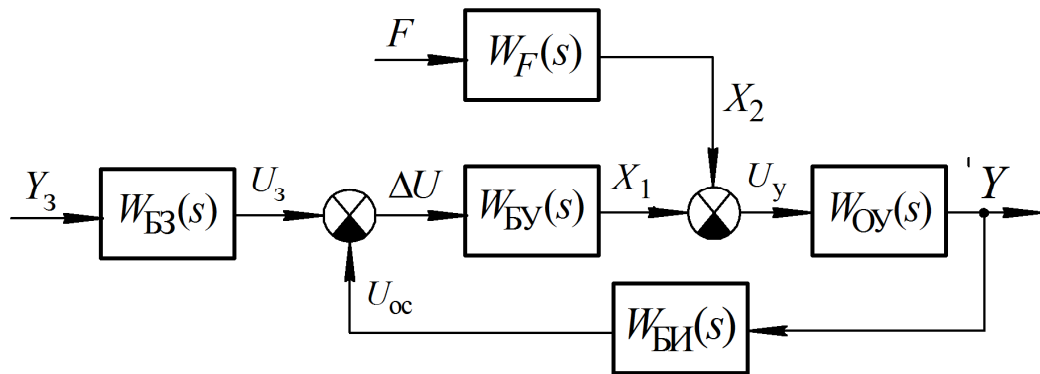


Рис. 6.1

Перетворимо її до вигляду з одиничним зворотним зв'язком:

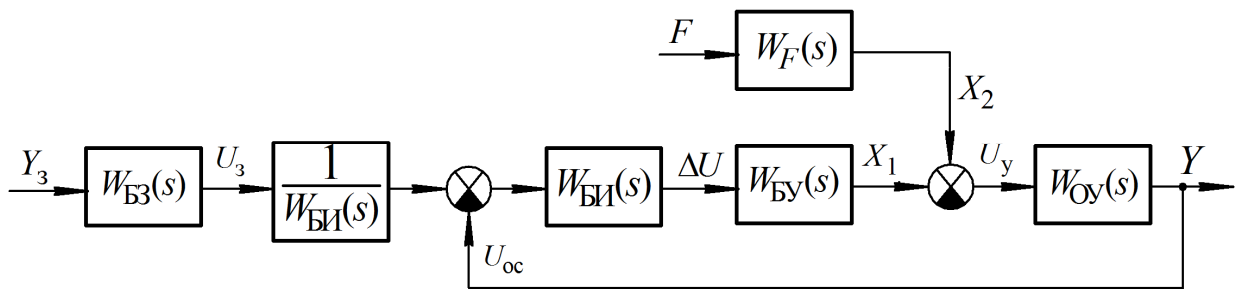


Рис. 6.2

У реальних системах з метою узгодження сигналів $u_3(t)$ і $u_{oc}(t)$ передавочні функції $W_{B3}(s)$ і $W_{BИ}(s)$ підбирають однаковими, тобто $W_{B3}(s) = W_{BИ}(s)$. Тоді структурна схема системи набуде вигляду :

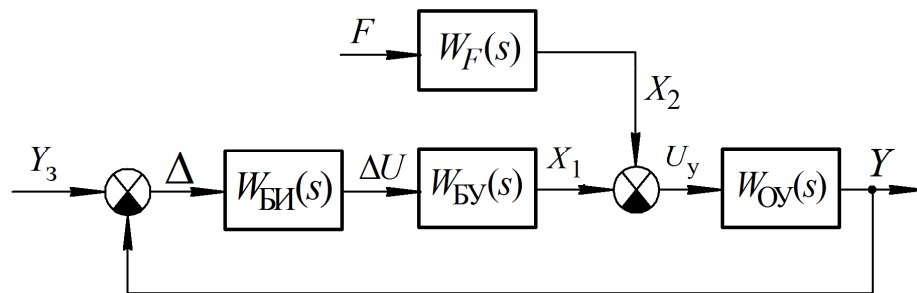


Рис. 6.3

В отриманій схемі безпосередньо фігурує помилка системи $\delta(t)$, що виміряється в тих же одиницях, що й величини $y_3(t)$ і $y(t)$.

Відзначимо, що відповідно до останньої структурної схеми зображення похибки $\Delta(s)$ пов'язане із зображенням сигналу неузгодженості $\Delta U(s)$ простим співвідношенням вигляду

$$\Delta U(s) = \Delta(s) \cdot W_{\text{БИ}}(s).$$

Величина $\delta(t)$, виходячи з принципу суперпозиції, може розглядатися у вигляді суми двох складових, обумовлених дією задаючого і збурюючого впливів, тобто

$$\delta(t) = \delta_{y_3}(t) + \delta_f(t).$$

Визначимо відповідні передаточні функції:

$$W_{\delta, y_3}(s) = \frac{\Delta_{Y_3}(s)}{Y_3(s)} = \frac{1}{1 + W_{\text{БИ}}(s) \cdot W_{\text{БУ}}(s) \cdot W_{\text{ОУ}}(s)} = \frac{1}{1 + W_{\text{ПК}}(s)};$$

$$W_{\delta, f}(s) = \frac{\Delta_F(s)}{F(s)} = \frac{W_F(s) \cdot W_{\text{ОУ}}(s)}{1 + W_{\text{БИ}}(s) \cdot W_{\text{БУ}}(s) \cdot W_{\text{ОУ}}(s)} = \frac{W_F(s) \cdot W_{\text{ОУ}}(s)}{1 + W_{\text{ПК}}(s)},$$

де $W_{\text{ПК}}(s) = W_{\text{БИ}}(s) \cdot W_{\text{БУ}}(s) \cdot W_{\text{ОУ}}(s)$ - передаточна функція розімкнутого контуру.

Тоді можемо записати:

$$\Delta(s) = Y_3(s) \cdot \frac{1}{1 + W_{\text{ПК}}(s)} + F(s) \cdot \frac{W_F(s) \cdot W_{\text{ОУ}}(s)}{1 + W_{\text{ПК}}(s)}. \quad (6.2)$$

Таким чином, величина похибки $\Delta(s)$ визначається як властивостями системи, так і виглядом вхідних впливів. Для оцінки сталих режимів САУ використовують наступні типові закони зміни вхідних впливів:

- незмінність задаючого і збурюючого впливів, тобто $y_3(t) = \text{const}$ і $f(t) = \text{const}$;
- рух системи з постійною швидкістю, тобто $y_3(t) = a \cdot t$ і $f(t) = \text{const}$;

- рух системи з постійним прискоренням, тобто $y_3(t) = b \cdot \frac{t^2}{2}$ і

$$f(t) = \text{const};$$

- рух системи за гармонійним законом, тобто $y_3(t) = y_0 \cdot \sin(\omega \cdot t)$ і

$$f(t) = \text{const}.$$

Для першого випадку, скориставшись теоремою про кінцеве значення оригіналу операційного виражування при $y_3(t) = y_0 = \text{const}$ і $f(t) = f_0 = \text{const}$, з (6.2) одержимо:

$$\lim_{t \rightarrow \infty} \delta(t) = \lim_{s \rightarrow 0} (s \cdot \Delta(s)) = y_0 \cdot \frac{1}{1 + \lim_{s \rightarrow 0} W_{\text{рк}}(s)} + f_0 \cdot \frac{\lim_{s \rightarrow 0} (W_F(s) \cdot W_{\text{ОУ}}(s))}{1 + \lim_{s \rightarrow 0} W_{\text{рк}}(s)}. \quad (6.3)$$

У передаточну функцію розімкнутого контуру $W_{\text{рк}}(s)$ можуть входити як статичні ланки, що мають передаточні функції вигляду $W_i(s) = k_i \cdot W_i^*(s)$, де $\lim_{s \rightarrow 0} W_i^*(s) = 1$, так і астатичні ланки з передаточними функціями вигляду $W_i(s) = \frac{k_i \cdot W_i^*(s)}{s^r}$. Тоді складова сталої похибки, викликана дією задаючого впливу в (6.3) існуватиме тільки у випадку наявності у $W_{\text{рк}}(s)$ винятково статичних ланок.

Складова ж, викликана дією збурювання, існує як у випадку статичних, так і астатичних ланок. Щоправда, при цьому всі астатичні ланки повинні розташовуватися між точкою додатка збурювання f і керованою величиною y (у нашому випадку ця ділянка відповідає $W_{\text{ОУ}}(s)$).

Тоді (6.3) при наявності обох складових набуває вигляду :

$$d(\Gamma) = y_0 \frac{1}{1 + k_{\text{рк}}} + f_0 \frac{k_f \cdot k_{\text{ОУ}}}{1 + k_{\text{рк}}}. \quad (6.4)$$

Оскільки величина $\delta(\infty)$ при постійних значеннях вхідних впливів також є величиною постійною, її прийнято називати *статичною похибкою*.

З (6.4) випливає, що обидві складові статичної похибки тим більші, чим більші зовнішні впливи, і тим менші, чим більший знаменник $(1 + k_{рк})$.

САК, в яких при постійних вхідних впливах обидві складові похибки, або тільки складова δ_f , не дорівнюють нулю, називають *статичними* або *статичними за збурюючим впливом*. Якщо ж обидві складові або складова δ_y дорівнюють нулю, то систему називають *астатичною* або *астатичною за задаючим впливом*. У таких системах передаточна функція розімкнутого контуру завжди має вигляд

$$W_{рк}(s) = k_{рк} \frac{W_{рк}^*(s)}{s^r},$$

де $\lim_{s \rightarrow 0} W_{рк}^*(s) = 1$; r - називається *порядком астатизму* системи.

Відмітимо, що система статична за завданням і астатична за збуренням неможлива.

Аналіз (6.4) показує, що точність статичної системи тим краща, чим більше коефіцієнт передачі розімкнутого контуру $k_{рк}$.

Графічно залежність (6.4) можна зобразити статичною характеристикою $\delta(\infty) = f(f_0)$ при $y_3(t) = y_0 = \text{const}$. Якщо $k_f < 0$ то вона має вигляд, наведений на рис. 6.4:

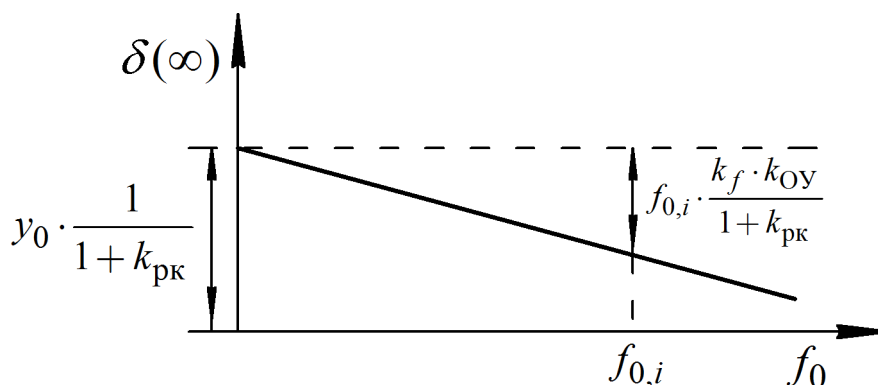


Рис. 6.4

Точність статичних систем у сталому режимі прийнято оцінювати також величинами *статизму* і *коефіцієнта статизму*.

Статизмом системи називається величина відносної статичної похибки при зміні збудження від 0 до номінального значення $f_{0,ном}$ і $y_0 = const$, обумовлена співвідношенням

$$S = \frac{d(y_0, f_{0,ном})}{y_0} \cdot 100, \%$$

Коефіцієнтом статизму називається відношення складової статичної похибки $\delta_{f,з}$, викликаного дією збудження в замкнутій САК, до аналогічної складової $\delta_{f,р}$ в розімкнутій САК при однаковій величині $f = f_0$, тобто

$$s = \frac{\delta_{f,з}}{\delta_{f,р}} \cdot 100, \%. \quad (6.5)$$

Цей коефіцієнт показує, в скільки разів відхилення вихідної величини керованого об'єкта менше відхилення цієї ж величини некерованого об'єкта при тому самому значенні збуджуючого впливу.

Відповідно до структурної схеми $\delta_{f,р} = f_0 \cdot k_f \cdot k_{ОУ}$, а згідно із співвідношенням (6.4) $\delta_{f,з} = f_0 \cdot \frac{k_f \cdot k_{ОУ}}{1 + k_{рк}}$.

Тоді коефіцієнт статизму

$$s = \frac{1}{1 + k_{рк}} \quad (6.6)$$

Точність статичної системи вважається задовільною, якщо коефіцієнт $s = 0,1 \div 0,01$. Отже загальний передаточний коефіцієнт розімкнутого контуру статичної системи повинен перебувати в діапазоні $k_{рк} = 10 \div 100$.

Приклад 6.1. Визначити помилку системи, структура якої наведена на

рис. 6.2, при: $y_3(t) = y_0 = \text{const}$; $f(t) = f_0 = \text{const}$; $W_1(s) = \frac{k_1}{T_1 s + 1}$;

$$W_2(s) = \frac{k_2}{s(T_2 s + 1)}; \quad W_3(s) = k_3.$$

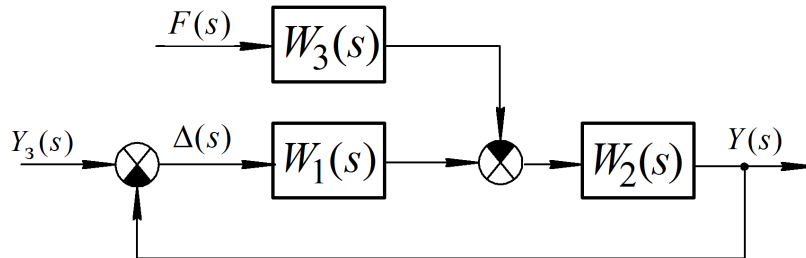


Рис. 6.5

Вирішення.

Маємо:

$$W_{\delta, y_3}(s) = \frac{\Delta_{y_3}(s)}{Y_3(s)} = \frac{1}{1 + \frac{k_1}{(T_1 s + 1)} \cdot \frac{k_1}{s(T_2 s + 1)}} = \frac{s(T_1 s + 1)(T_2 s + 1)}{s(T_1 s + 1)(T_2 s + 1) + k_1 k_2};$$

$$W_{\delta, f}(s) = \frac{\Delta_F(s)}{F(s)} = \frac{W_3(s)W_2(s)}{1 + W_1(s) \cdot W_2(s)} = \frac{k_3 k_2 (T_1 s + 1)}{s(T_1 s + 1)(T_2 s + 1) + k_1 k_2}.$$

Тоді остаточно одержимо:

$$\delta(\infty) = y_0 \cdot \lim_{s \rightarrow 0} W_{\delta, y_3}(s) + f_0 \cdot \lim_{s \rightarrow 0} W_{\delta, f}(s) = y_0 \cdot 0 + f_0 \cdot \frac{k_3}{k_1} = f_0 \cdot \frac{k_3}{k_1} \square$$

Отже система є астатичною по задаючому впливу і статичною по збурюючому.

Приклад 6.2. Визначити помилку системи для умов попереднього прикладу, але при $W_1(s) = \frac{k_2}{s(T_2 s + 1)}$ і $W_2(s) = \frac{k_1}{T_1 s + 1}$.

Вирішення.

Маємо:

$$W_{\delta, y_3}(s) = \frac{\Delta_{y_3}(s)}{Y_3(s)} = \frac{1}{1 + \frac{k_1}{(T_1 s + 1)} \cdot \frac{k_1}{s(T_2 s + 1)}} = \frac{s(T_1 s + 1)(T_2 s + 1)}{s(T_1 s + 1)(T_2 s + 1) + k_1 k_2};$$

$$W_{\delta, f}(s) = \frac{\Delta_F(s)}{F(s)} = \frac{W_3(s)W_2(s)}{1 + W_1(s) \cdot W_2(s)} = \frac{k_3 k_2 s (T_1 s + 1)}{s(T_1 s + 1)(T_2 s + 1) + k_1 k_2}.$$

Тоді

$$\delta(\infty) = y_0 \cdot \lim_{s \rightarrow 0} W_{\delta, y_3}(s) + f_0 \cdot \lim_{s \rightarrow 0} W_{\delta, f}(s) = y_0 \cdot 0 + f_0 \cdot 0 = 0,$$

тобто система є астатичною по обох вхідних впливах.

6.1.1. Метод коефіцієнтів помилок

Аналіз точності роботи САК в більш складних сталих режимах зручно робити на основі методу коефіцієнтів помилок. Цей метод ґрунтується на наближеній заміні передаточної функції біля точки $s_0 = 0$ рядом Маклорена (частковим варіантом ряду Тейлора при $s_0 = 0$), тобто:

$$W_{\delta, u}(s) \approx W_{\delta, u}(s)|_{s=0} + \frac{dW_{\delta, u}(s)}{ds} \Big|_{s=0} s + \frac{1}{2!} \frac{d^2 W_{\delta, u}(s)}{ds^2} \Big|_{s=0} s^2 + \frac{1}{3!} \frac{d^3 W_{\delta, u}(s)}{ds^3} \Big|_{s=0} s^3 \square$$

Позначимо:

$$W_{\delta, u}(s)|_{s=0} = C_{0,u}; \quad \frac{dW_{\delta, u}(s)}{ds} \Big|_{s=0} = C_{1,u}; \quad \frac{1}{2!} \frac{d^2 W_{\delta, u}(s)}{ds^2} \Big|_{s=0} = C_{2,u};$$

$$\frac{1}{3!} \frac{d^3 W_{\delta, u}(s)}{ds^3} \Big|_{s=0} = C_{3,u}.$$

Тоді зображення складової похибки $\Delta_u(s)$ можна подати у вигляді

$$\Delta_u(s) = U(s) \cdot W_{\delta, u}(s) = U(s) \left(C_{0,u} + C_{1,u} s + \frac{1}{2!} C_{2,u} s^2 + \frac{1}{3!} C_{3,u} s^3 + \dots \right),$$

або, перейшовши до оригіналів, у вигляді

$$\delta_u(\infty) = C_{0,u}u(t) + C_{1,u} \frac{du(t)}{dt} + \frac{1}{2!}C_{2,u} \frac{d^2u(t)}{dt^2} + \frac{1}{3!}C_{3,u} \frac{d^3u(t)}{dt^3} + \dots \quad (6.7)$$

Підкреслимо, що останнє співвідношення справедливе тільки при $t \rightarrow \infty$.

Коефіцієнт $C_{0,u}$ називають *коефіцієнтом статичної похибки*; $C_{1,u}$ - *коефіцієнтом швидкісної похибки*; $C_{2,u}$ - *коефіцієнтом похибки від прискорення*; $C_{3,u}$ - *коефіцієнтом похибки по першій похідній від прискорення* і т.д.

Конкретні значення коефіцієнтів помилок визначаються виглядом відповідних передатних функцій.

Приклад 6.3. Визначити похибку системи програмного керування, структурна схема якої наведена на рис. 6.6:

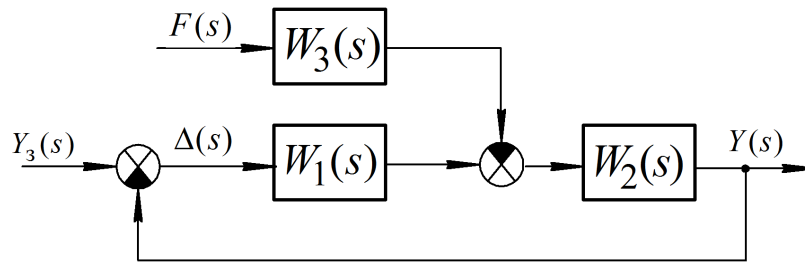


Рис. 6.6

Тут: $y_3(t) = at$; $f(t) = f_0 = \text{const}$; $W_1(s) = k_1$; $W_2(s) = \frac{k_2}{Ts + 1}$;

$$W_3(s) = k_f.$$

Вирішення.

Відповідно до схеми маємо:

$$W_{\delta, y_3}(s) = \frac{\Delta_{y_3}(s)}{Y_3(s)} = \frac{1}{1 + k_1 \cdot \frac{k_2}{Ts + 1}} = \frac{Ts + 1}{Ts + 1 + k_1 k_2};$$

$$W_{\delta, f}(s) = \frac{\Delta_f(s)}{F(s)} = \frac{\frac{k_f k_2}{Ts + 1}}{1 + k_1 \cdot \frac{k_2}{Ts + 1}} = \frac{k_f k_2}{Ts + 1 + k_1 k_2} \quad \square$$

З огляду на вигляд $y_3(t)$, маємо: $\frac{dy_3(t)}{dt} = a$; $\frac{d^2 y_3(t)}{dt^2} = \frac{d^3 y_3(t)}{dt^3} = \dots = 0$.

Тоді коефіцієнти помилок будуть рівні*):

$$C_{0,y_3} = W_{\delta,y_3}(s) \Big|_{s=0} = \frac{1}{1+k_1k_2};$$

$$C_{1,y_3} = \frac{dW_{\delta,y_3}(s)}{ds} \Big|_{s=0} = \frac{T(Ts+1+k_1k_2) - T(Ts+1)}{(Ts+1+k_1k_2)^2} = \frac{T(1+k_1k_2) - T}{(1+k_1k_2)^2} = \frac{Tk_1k_2}{(1+k_1k_2)^2};$$

$$C_{0,f} = W_{\delta,f}(s) \Big|_{s=0} = \frac{k_f k_2}{1+k_1k_2} \quad \square$$

Скориставшись (6.7), остаточно одержимо:

$$\delta(\infty) = C_{0,y_3} y_3(t) + C_{1,y_3} \frac{dy_3(t)}{dt} + C_{0,f} f(t) = \frac{1}{1+k_1k_2} at + \frac{Tk_1k_2}{(1+k_1k_2)^2} a + \frac{k_f k_2}{1+k_1k_2} f_0 = \infty \quad \square$$

Отже система не придатна для програмного керування.

Приклад 6.4. Визначити помилку системи програмного керування для

умов приклада (6.3), але при $W_1(s) = \frac{k_1}{s}$.

Вирішення.

Маємо:

$$W_{\delta,y_3}(s) = \frac{\Delta_{y_3}(s)}{Y_3(s)} = \frac{1}{1 + \frac{k_1}{s} \cdot \frac{k_2}{Ts+1}} = \frac{s(Ts+1)}{s(Ts+1) + k_1k_2} = \frac{Ts^2 + s}{Ts^2 + s + k_1k_2};$$

$$W_{\delta,f}(s) = \frac{\Delta_f(s)}{F(s)} = \frac{\frac{k_f k_2}{Ts+1}}{1 + \frac{k_1}{s} \cdot \frac{k_2}{Ts+1}} = \frac{k_f k_2 s}{s(Ts+1) + k_1k_2} = \frac{k_f k_2 s}{Ts^2 + s + k_1k_2} \quad \square$$

Коефіцієнти помилок:

$$C_{0,y_3} = W_{\delta,y_3}(s) \Big|_{s=0} = 0;$$

*): $\left(\frac{U}{V}\right)' = \frac{UV - V'U}{V^2}$

$$C_{1,y_3} = \left. \frac{dW_{\delta,u}(s)}{ds} \right|_{s=0} = \frac{(Ts^2 + s + k_1k_2)(2Ts + 1) - (Ts^2 + s)(2Ts + 1)}{(Ts^2 + s + k_1k_2)^2} = \frac{1}{k_1k_2};$$

$$C_{0,f} = W_{\delta,f}(s) \Big|_{s=0} = 0 \quad \square$$

Тоді

$$\delta(\infty) = C_{1,y_3} \frac{dy_3(t)}{dt} = \frac{1}{k_1k_2} a \quad \square$$

Система астатична і по $y_3(t)$ і по $f(t)$, але має постійну сталу похибку за швидкістю зміни завдання (див. рис. 6.7):

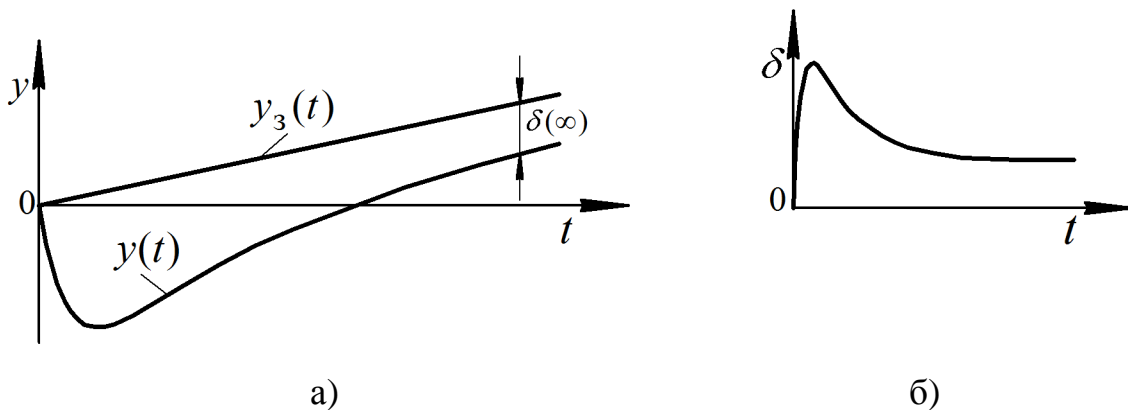


Рис. 6.7:

а) характер зміни $y_3(t)$ і $y(t)$;

б) характер зміни похибки $\delta(\infty)$

6.2. Точність роботи САК в перехідних режимах

Точність роботи в перехідних режимах обумовлюється сукупністю окремих миттєвих значень похибки $\delta(t)$. З метою стандартизації показників якості в цьому разі прийнято використовувати перехідні характеристики по каналу завдання $h_y(t)$ і каналу збудження $h_f(t)$ при подачі на відповідні входи типових сигналів вигляду $1(t)$, які в узагальненому вигляді характеризують значення $\delta(t)$.

Показники якості, залежно від способу їхнього визначення, розділяються на прямі й непрямі. Спочатку розглянемо *прямі показники*, які визначаються безпосередньо за часовими характеристиками. При цьому може використовуватися як перехідна характеристика $h(t)$ (звичайно по каналу задаючого впливу), так і імпульсна перехідна $\omega(t)$ характеристика (по каналу збурювання).

При самій загальній оцінці якості насамперед звертають увагу на форму перехідного процесу. Розрізняють наступні типи перехідних процесів (див. рис. 6.8):

- коливальні (1);
- аперіодичні (2);
- монотонні (3).

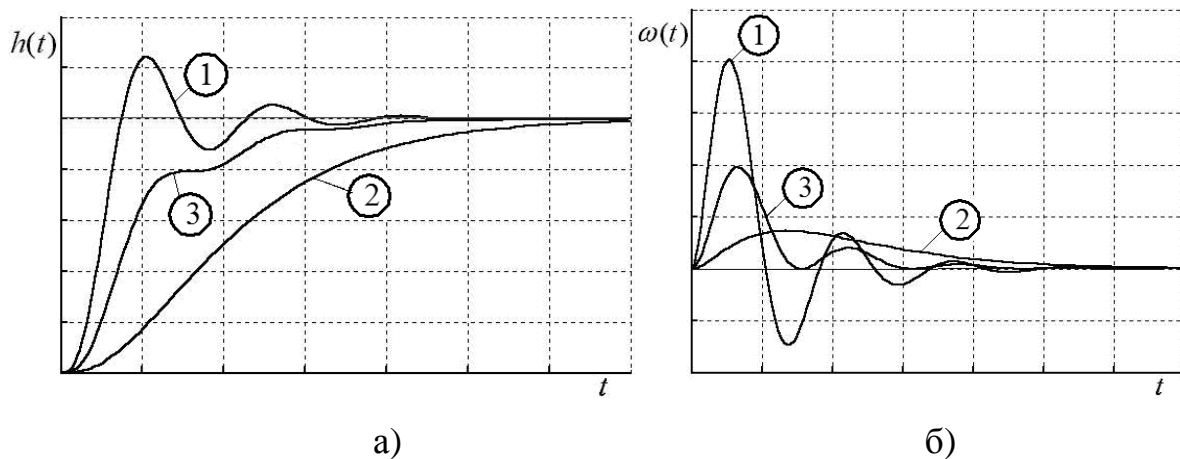


Рис. 6.8 - Типи перехідних процесів:

- а) перехідні характеристики;
- б) імпульсні перехідні характеристики

Найбільша кількість прямих показників введена для характеристики якості коливального процесу по каналу завдання. Тому визначення цих показників проведемо саме для такого процесу (див. рис. 6.9):

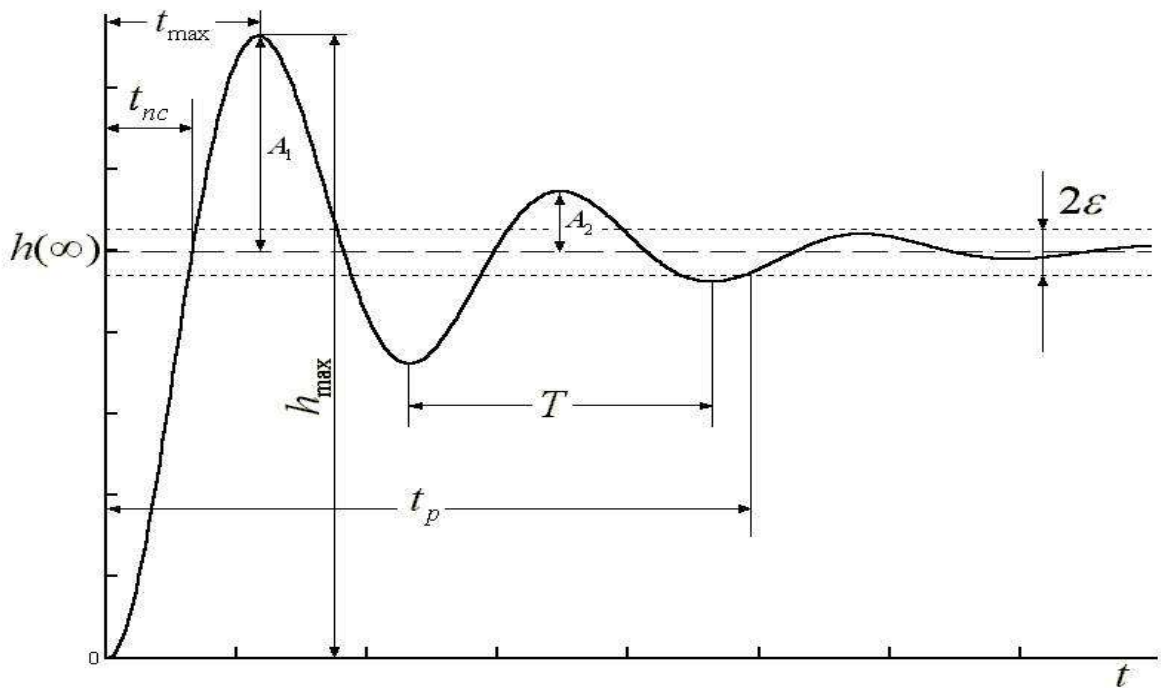


Рис. 6.9 - Характеристики якості коливального процесу по каналу завдання

До основних показників характеристики $h(t)$ відносять перерегулювання σ і час регулювання t_p .

Перерегулювання σ визначається максимальним відхиленням керованої величини від її сталого значення $h(\infty)$, вираженим в % до $h(\infty)$:

$$\sigma = \frac{h_{\max} - h(\infty)}{h(\infty)} \cdot 100\% \quad (6.8)$$

Звичайно, $\sigma = 10 \div 30\%$, іноді $\sigma < 10\%$, а іноді неприпустимо зовсім.

Час регулювання t_p – час, після закінчення якого відхилення характеристики $h(t)$ від сталого значення $h(\infty)$ стає і залишається менше зони нечутливості системи $\delta = (0,01 \div 0,05)h(\infty)$. Цей показник характеризує швидкість протікання перехідного процесу. Якщо крива перехідного процесу монотонна, то цей показник є єдиним.

Крім основних існує і ще ряд додаткових показників якості. До таких показників відносять:

- час першого узгодження перехідного процесу $t_{\text{пс}}$ – час, після закінчення якого керована величина перший раз досягає свого сталого значення (також характеризує швидкість протікання процесу в початковий період);

- частоту коливань $\omega = 2\pi/T$, де T - період коливань;

- число коливань n_k за час регулювання t_p (звичайно $n_k = 1 \div 2$, іноді $3 \div 4$, а іноді і зовсім неприпустимо);

- ступінь загасання $\psi = \frac{A_1 - A_2}{A_1}$, рівний відношенню різниці двох суміжних амплітуд до першої з них (інтенсивність загасання вважається задовільною, якщо $\psi = 0,75 \div 0,95$;

- час досягнення першого максимуму t_{max} .

Система має необхідну якість, якщо задовольняє заданим показникам якості, а перехідний процес не виходить з області припустимих значень (див. рис. 6.10).

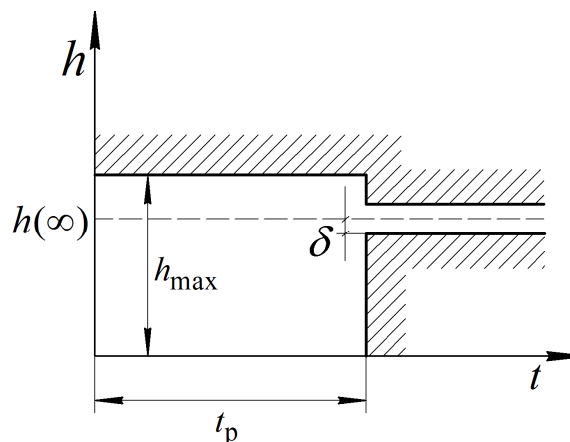


Рис. 6.10 - Область припустимих значень перехідного процесу

У випадку оцінки якості процесів керування по каналу збурюючого впливу можуть використовуватися всі перераховані показники за винятком перерегулювання. Цей показник можна замінити безпосередньо максимальним значенням $h_{f,\text{max}}$:

Непрямі показники якості визначаються без побудови перехідних процесів і підрозділяються на кілька груп:

- кореневі показники;
- частотні показники;
- інтегральні показники.

Кореневі показники

Характер перехідних процесів САК по певному входу повністю визначається відповідною передаточною функцією $W(s)$. Якщо чисельник цієї функції не має нулів, тобто являє собою постійну величину, то відповідно до формули розкладання Хевісайда особливості перехідної характеристики можна оцінити по полюсах $W(s)$, тобто по коренях характеристичного рівняння системи $A(s)$. Для цього на комплексній площині виділяється область, у якій розташовуються всі корені рівняння $A(s) = 0$. Звичайно ця область має форму трапеції (див. рис. 6.11).

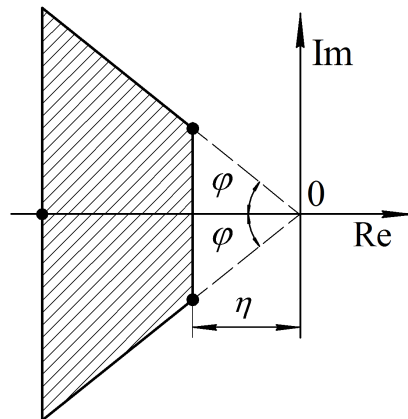


Рис. 6.11 - Область розташування коренів характеристичного рівняння системи

При цьому на сторонах і основах цієї трапеції розташовується хоча б по одному кореню.

Основний вплив на тривалість перехідних процесів роблять корені, розташовані ближче інших до мнімої осі, тому що вони дають найбільш повільно загасаючі складові. Дійсна частина такого кореня називається *ступенем стійкості* α .

Складова, обумовлена ступенем стійкості, записується для випадку речовинного кореня $p_i = -\alpha$ у вигляді

$$h_i = C_i e^{-\alpha t},$$

для випадку пари комплексно-сполучених коренів $p_{j,j+1} = -\alpha \pm j\beta$ у вигляді

$$h_j = C_j e^{-\alpha t} \sin \beta t.$$

Тоді, прийнявши $\varepsilon = 0,05 \cdot h(\infty)$, можна одержати залежність

$$t_p \leq \frac{1}{\alpha} |\ln \varepsilon|, \quad (6.9)$$

де знак рівності ставиться для випадку речовинного кореня.

Основний вплив на коливальні властивості перехідних процесів робить пара комплексно сполучених коренів, для яких відношення $\beta/\alpha = \operatorname{tg} \varphi = \mu$ є найбільшим. Величину μ називають *коливальністю САУ*. При збільшенні μ зростає число коливань n_k і зростає перерегулювання σ .

За значенням коливальності μ можна визначити наближене значення перерегулювання перехідної характеристики за умови розташування пари комплексно-сполучених коренів ближче інших до мнімої осі, скориставшись співвідношенням

$$\sigma \leq e^{-\pi/\mu}. \quad (6.10)$$

Остання оцінка є трохи завищеною і реальний процес може мати значно кращу якість.

Приклад 6.4. САК має передаточну функцію вигляду

$$W(s) = \frac{1}{0,0004s^4 + 0,012s^3 + 0,107s^2 + 0,465s + 1} \quad \square$$

Визначити наближені оцінки прямих показників якості.

Вирішення.

Корені характеристичного рівняння САК мають вигляд $p_{1,2} = -3 \pm j4$;
 $p_3 = -8$; $p_4 = -10$.

Отже $\alpha = 3$; $\mu = 4/3 \approx 1,33$.

Тоді $t_p \leq \frac{1}{\alpha} |\ln \varepsilon| = \frac{1}{3} |\ln 0,05| \approx \frac{3}{3} = 1 \text{ c}$; $\sigma \leq e^{-\pi/1,33} \approx 9,4\%$.

Дійсні значення показників становлять: $t_p = 1,22 \text{ c}$ і $\sigma = 6\%$.

На закінчення відмітимо, що можна показати, що в системі будь-якого порядку найбільш швидкий аперіодичний перехідний процес має місце, коли всі n коренів рівні між собою. Максимальна швидкодія системи досягається при невеликій коливальності ($\sigma \leq 10\%$). Для цього всі комплексні корені (і один дійсний при n непарному) повинні розташовуватися на однаковій відстані α від мнімої осі, а мнімі частини повинні утворювати арифметичну прогресію з різницею $\Delta\beta = \beta_1$. Причому, для кожного порядку рівняння існує оптимальне відношення $\Delta\beta / \alpha$: для 2-го порядку воно дорівнює 1; для 3-го – 1,45; 4-го – 0,79; 5-го – 1,5.

Частотні показники

Частотні показники якості, розраховані за частотними характеристиками САК, одержали найбільше поширення на практиці. Це обумовлюється тим, що практично будь-який сигнал, що діє на систему, може бути представлений у вигляді суми гармонік (розкладений у ряд Фур'є). Тому, вивчивши проходження гармонійних сигналів через САУ в діапазоні частот від 0 до ∞ , можна скласти уявлення про реакцію системи на довільний вхідний сигнал.

Про якість САК можна судити, скориставшись дійсною частиною функції $W(j\omega)$. Справа в тому, що у випадку одиничного східчастого впливу і нульових початкових умов між перехідною характеристикою і частотною передатною функцією системи існує однозначний зв'язок за допомогою перетворення Фур'є:

$$h(t) = \frac{2}{\pi} \int_0^{\infty} P(\omega) \frac{\sin \omega t}{\omega} d\omega, \quad (6.11)$$

Таким чином, за властивостями речовинної частотної характеристики САК можна судити про перехідний процес. При цьому можна обійтися без побудови безпосередньо кривої перехідного процесу і використати частотні характеристики, розраховані за даними експериментів, а не по відповідному диференціальному рівнянню.

Використовуються наступні частотні показники якості.

1. *Показник коливальності* M - відношення максимального значення АЧХ системи до значення цієї АЧХ при $\omega = 0$, тобто

$$M = \frac{A_{\max}}{A(0)}. \quad (6.12)$$

Показник коливальності характеризує схильність системи до коливань. Чим вище M , тим сильніше коливальність системи а якість менша (а саме, збільшуються перерегулювання σ і час регулювання t_p). Вважається припустимим, якщо $1,1 \leq M \leq 1,5$.

2. *Резонансна частота* ω_p - частота, при якій АЧХ системи має екстремум. Гармонійні коливання, що мають частоту $\omega = \omega_p$, проходять через САУ з найбільшим посиленням.

Залежно від характеру АЧХ система може зовсім не мати резонансної частоти або мати кілька резонансних частот.

Резонансна частота разом з M визначає величину часу регулювання t_p .

3. *Смуга пропущення* ω_{Π} - діапазон частот гармонійних коливань, які пропускаються системою, тобто проходять через систему із практично помітними коливаннями вихідної координати. Гармонійні коливання, частоти яких лежать поза смугою пропущення, через систему практично не проходять, тобто коливання вихідної змінної при цих частотах мають настільки малу амплітуду, що ними можна знехтувати.

Підкреслимо, що поняття смуги пропущення є чисто інженерним поняттям і не має строгого математичного визначення. Фізично будь-яка система пропускає коливання всіх частот. Звичайно смугою пропущення вважають діапазон частот, за межами якого АЧХ системи менше $0,05 \div 0,1$.

Ширина смуги пропущення характеризує швидкодію системи.

4. Частота зрізу ω_c - частота, при якій АЧХ із ростом частоти зменшувачись, переходить від значень, більших одиниці, до значень, менших одиниці, і залишається в цьому діапазоні при подальшому збільшенні частоти.

Цей показник характеризує час регулювання t_p .

Інтегральні показники

Кожний з розглянутих вище прямих і непрямих показників якості характеризує лише одну яку-небудь властивість системи. При цьому зв'язок цих показників з параметрами пристрою регулювання має, як правило, складний суперечливий характер: зміна налаштувань приводить до поліпшення одних показників і погіршення інших. Тому існує необхідність у розробці деяких узагальнених показників якості. Такими показниками і є інтегральні показники.

У самому загальному вигляді всі інтегральні показники можна представити інтегралом вигляду

$$I = \int_0^{\infty} f(x) \cdot dt, \quad (6.13)$$

де $f(x)$ - деяка функція змінних системи, що характеризують її стан.

При оцінці якості системи по каналу завдання найпростішим інтегральним показником є *лінійна інтегральна оцінка*, що використовує перехідну характеристику $h(t)$:

$$I_{\text{л}} = \int_0^{\infty} [h(\infty) - h(t)] \cdot dt, \quad (6.14)$$

яка дорівнює площі між прямою $y = h(\infty)$ і кривою перехідного процесу $h(t)$.

Показник $I_{\text{л}}$ враховує як величину поточних динамічних відхилень керованої координати, так і тривалість їхнього існування. Тому можна вважати, що чим менше $I_{\text{л}}$, тим краще якість процесу керування.

Позначимо $h(\infty) = y_3 - \delta(\infty)$, де $\delta(\infty)$ - стала помилка системи.

Тоді маємо:

$$h(\infty) - h(t) = y_3 - \delta(\infty) - h(t) = y_3 - h(t) - \delta(\infty) = \delta(t) - \delta(\infty),$$

де $\delta(t) = y_3 - h(t)$ і оцінку (6.14) можна подати у вигляді (див. рис. 6.12):

$$I_{\text{л}} = \int_0^{\infty} [\delta(t) - \delta(\infty)] \cdot dt \quad (6.15)$$

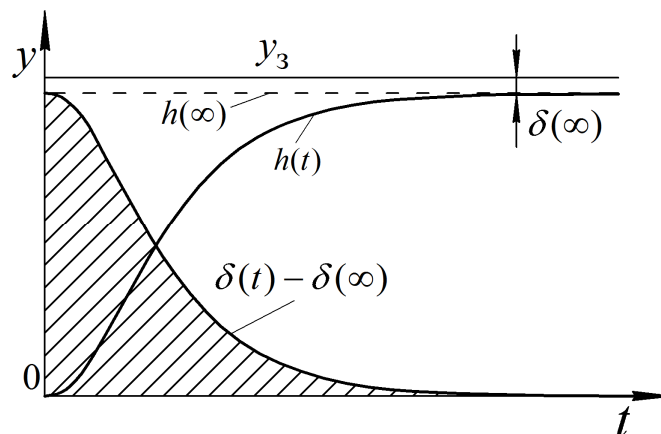


Рис. 6.12

При оцінці якості системи по каналу збурювання *лінійна інтегральна оцінка* використовує імпульсну перехідну характеристику $w(t)$:

$$I_{\text{л}} = \int_0^{\infty} [w(\infty) - w(t)] \cdot dt \quad (6.16)$$

Недоліком лінійних інтегральних оцінок є те, що вони придатні тільки для монотонних процесів. Якщо ж мають місце коливання, то алгебраїчне додавання площ може привести до ситуації, коли при більших коливаннях

$I_{\text{л}} = \min$. З метою усунення цього недоліку на практиці найчастіше застосовують квадратичний інтегральний критерій вигляду

$$I_{\text{кв}} = \int_0^{\infty} \delta^2(t) dt. \quad (6.17)$$

Цей критерій не залежить від знаку $\delta(t)$ і, отже, може бути застосований як для монотонних, так і для коливальних процесів.

Критерії $I_{\text{л}}$ і $I_{\text{кв}}$ є функціями параметрів системи, змінюючи які можна мінімізувати інтегральні оцінки.

Існують методи, що дозволяють обчислити критерій $I_{\text{кв}}$, не вирішуючи диференціальне рівняння системи. Зокрема, з огляду на те, що

$$|\delta(j\omega)|^2 = \delta(j\omega)\delta(-j\omega) \quad \text{і} \quad \delta(j\omega) = \int_{-\infty}^{\infty} \delta(t)e^{-j\omega t} dt, \quad \text{і проінтегрувавши}$$

$|\delta(j\omega)|^2$ по ω , одержимо:

$$\begin{aligned} \frac{1}{2\pi} \int_{-\infty}^{\infty} |\delta(j\omega)|^2 d\omega &= \frac{1}{2\pi} \int_{-\infty}^{\infty} \delta(-j\omega) d\omega \int_{-\infty}^{\infty} \delta(t)e^{-j\omega t} dt = \\ &= \int_{-\infty}^{\infty} \delta(t) dt \frac{1}{2\pi} \int_{-\infty}^{\infty} \delta(j\omega) e^{j\omega t} d\omega = \int_{-\infty}^{\infty} \delta^2(t) dt = I_{\text{кв}}. \end{aligned}$$

$$\text{Тут } \delta(j\omega) = \delta(s)|_{s=j\omega} = (W(0) - W(j\omega))/(j\omega) \quad \square$$

Оскільки частотна функція системи $W(j\omega)$ залежить від параметрів системи (коефіцієнтів передачі k_i і постійних часу T_j динамічних ланок), можна записати $I_{\text{кв}} = f(k_i, T_j)$. Досліджуючи отриману залежність на екстремум, можна знайти значення змінюваних параметрів k_i і T_j , при яких задовольняється умова $I_{\text{кв}} = \min$.

Відмітимо, що мінімізація інтегральної квадратичної похибки вигляду (1.84) приводить до більших перерегулювань перехідного процесу (до 20 % від сталого значення $y(\infty)$). У зв'язку з цим застосовують інтегральні критерії, що враховують не тільки величину похибки, але і швидкість її зміни

$$I_{\text{СК}} = \int_{-\infty}^{\infty} [\delta^2(t) + \gamma^2 (\delta'(t))^2] dt, \quad (6.18)$$

де γ – ваговий коефіцієнт, що визначає значущість підінтегральної функції.

У цьому випадку крім обмеження на величину похибки $\delta(t)$ накладається обмеження на швидкість її зміни $\delta'(t)$. У результаті чого ми одержуємо досить швидкі й плавні перехідні процеси.

Іноді крім зазначених обмежень ураховують і обмеження на прискорення. Тоді інтегральний критерій набуває вигляду :

$$I_{\text{УС}} = \int_{-\infty}^{\infty} [\delta^2(t) + \gamma_1^2 (\delta'(t))^2 + \gamma_2^2 (\delta''(t))^2] dt. \quad (6.19)$$

Підкреслимо, що всі розглянуті інтегральні оцінки є функцією параметрів системи, отже, їх можна мінімізувати, змінюючи параметри системи і насамперед пристрою керування.

Контрольні питання

1. Які властивості автоматичної системи прийнято розглядати при оцінці її якості?
2. Які ви знаєте прямі показники якості?
3. Що таке перерегулювання? Яку роль відіграє цей показник?
4. Як визначається величина часу регулювання?
5. Що таке частота зрізу? Що ця частота показує?
6. Як впливає передаточний коефіцієнт розімкнутого контуру на статичну і динамічну точність систем?
7. Укажіть характерні ознаки передатних функцій у статичній системі регулювання.
8. Яка система називається астатичною? Від наявності яких типових ланок у контурі системи залежить її астатизм?
9. За якою динамічною характеристикою системи регулювання оцінюють прямі показники якості? Які з них характеризують коливальність системи, а які її швидкодію?
10. Як зв'язане розташування коренів характеристичного рівняння з коливальністю системи?
11. Як зв'язаний найближчий дійсний корінь характеристичного рівняння з тривалістю перехідного процесу?
12. Як впливають параметри розімкнутого контуру на динамічні властивості замкнутої системи?
13. Які параметри графіка перехідного процесу враховуються інтегральними оцінками?
14. Який з двох перехідних процесів краще - з великою інтегральною оцінкою або малою? Чому?
15. Для яких перехідних процесів можна застосовувати лінійну інтегральну оцінку?
16. Чому для коливальних перехідних процесів доводиться застосовувати модульні або квадратичні оцінки?

Лабораторна робота № 1 ДИНАМІЧНІ ЛАНКИ ТА ЇХ ХАРАКТЕРИСТИКИ У ЧАСОВІЙ ОБЛАСТІ

1. Мета роботи

Метою роботи є вивчення часових характеристик типових групових динамічних ланок з використанням автоматизованих засобів моделювання на ПК - MATLAB, SIMULINK.

2. Завдання роботи

- Закріплення, поглиблення і розширення знань студентів при дослідженні часових характеристик динамічних ланок.
- Набуття вмінь і навичок роботи з програмою математичного моделювання MATLAB.
- травматичного моделювання MATLAB.
- Вироблення здатності логічного мислення, осмислення отриманих даних перехідних процесів.

3. Теоретична частина

Розглядається система автоматичного управління (САУ), яка описується лінійним диференціальним рівнянням виду:

$$\begin{aligned}
 a_n \frac{d^n y(t)}{dt^n} + a_{n-1} \frac{d^{n-1} y(t)}{dt^{n-1}} + \dots + a_1 \frac{dy(t)}{dt} + a_0 y(t) = \\
 = b_m \frac{d^m u(t)}{dt^m} + b_{m-1} \frac{d^{m-1} u(t)}{dt^{m-1}} + \dots + b_1 \frac{du(t)}{dt} + b_0 u(t),
 \end{aligned} \tag{1}$$

де $u(t)$ - вхідний процес; $y(t)$ - вихідний процес a_i , b_i , - постійний коефіцієнти; n , m ($n \geq m$) - постійні числа.

Якщо ввести позначення p для оператора диференціювання $p=d/dt$ то можна записати (1) в операторній формі:

$$\begin{aligned}
 (a_n p^n + a_{n-1} p^{n-1} + \dots + a_1 p + a_0) y = \\
 = (b_m p^m + b_{m-1} p^{m-1} + \dots + b_1 p + b_0) u,
 \end{aligned} \tag{2}$$

звідки виходить:

$$\frac{y}{u} = \frac{B(p)}{A(p)} = W(p),$$

де $A(p)$ і $B(p)$ - поліноми з формули (2).

Вираз (2) по виду збігається з визначенням ПФ як відношення перетворення Лапласу вихідної змінної до перетворенню по Лапласу вхідної змінної при нульових початкових умовах:

$$\frac{y(s)}{u(s)} = \frac{B(s)}{A(s)} = W(s), \quad (3)$$

де s - комплексна змінна.

Комплексні числа, які є коренями многочлена $B(s)$, називаються нулями передавальної функції, а корені многочлена $A(s)$ - полюсами. Опис типових динамічних ланок наведено в табл. 1.

Таблиця 1

Типові динамічні ланки

	Назва ланки	Передавальна функція ланки
1	Інтегроване	$W(s) = \frac{K}{s}$
2	Диференційоване	$W(s) = Ks$
3	Підсилювальне (безінерційне)	$W(s) = K$
4	Аперіодичне 1-го порядку (інерційне)	$W(s) = \frac{K}{Ts + 1}$
5	Аперіодичне 2-го порядку (всі корені дійсні)	$W(s) = \frac{K}{T_2^2 s^2 + T_1 s + 1}; \quad T_1 \geq 2T_2$

Закінчення таблиці 1

6	Коливальне	$W(s) = \frac{K}{T_2^2 s^2 + T_1 s + 1}; \quad T_1 < 2T_2$
7	Форсуюче	$W(s) = K(Ts + 1)$
8	Інтегруюче із запізненням (справжнє інтегральне)	$W(s) = \frac{K}{s(Ts + 1)}$
9	Диференціальне із запізненням(справжнє диференціальне)	$W(s) = \frac{Ks}{Ts + 1}$
10	Інерційно - Форсуюча ланка	$W(s) = \frac{K(T_1 s + 1)}{T_0 s + 1}$
11	Ізодромне	$W(s) = \frac{K(Ts + 1)}{s}$

* часто використовується опис коливальної ланки у вигляді:

$$W(s) = \frac{K}{T^2 s^2 + 2\xi Ts + 1}; \quad T = T_2, \quad \xi = \frac{T_1}{2T_2}.$$

Тимчасові характеристики динамічної ланки є залежністю вихідного сигналу системи від часу при поданні на її вхід деякої типової дії. Зазвичай виконується аналіз виходу системи на одиничний стрибок (функція Хевісайда) і імпульсну функцію (функція Діраку або δ – функція). Одиничний стрибок $1(t)$ визначається умовами:

$$1(t) = \begin{cases} 0 & \text{при } t \leq 0, \\ 1 & \text{при } t > 0. \end{cases}$$

Реакція САУ на одиничний стрибок називається перехідною функцією системи і позначається $h(t)$. При неодноразовій ступінчастій дії $g(t) = N \cdot 1(t)$, де $N = const$, відповідно до принципу суперпозиції вихідна реакція системи буде:

$$y(t) = Nh(t).$$

Імпульсна функція $\delta(t)$ визначається умовами:

$$\delta(t) = \begin{cases} \infty & \text{при } t = 0, \\ 0 & \text{при } t \neq 0. \end{cases}$$

Очевидно :

$$\delta(t) = I'(t).$$

Реакція САУ на імпульсну функцію називається імпульсною перехідною функцією системи (функцією ваги) і позначається $w(t)$. Імпульсна і перехідна функції системи пов'язані співвідношенням:

$$h(t) = \int_0^t w(\tau) d\tau.$$

4. Короткий опис MATLAB

Лабораторна робота виконується в програмі математичного моделювання MATLAB. Програма MATLAB включає пакет прикладних програм для вирішення технічних завдань. Одноименна мова програмування використовується в цьому пакеті. Основними компонентами системи є базова система MATLAB і пакет моделювання систем Simulink. Інші пакети розширення розбиті на 4 категорії - розширення Extension MATLAB і Extension Simulink, а також комплекси пакетів розширення Blockset і Toolbox. Розділ MATLAB Extension містить засоби для підготовки виконуючих додатків MATLAB (з бібліотеками, що підключаються, і без них). Розділ Toolbox (інструментальні засоби) містить найбільше число пакетів розширень системи MATLAB, такі як "Control system", " Database", "Fuzzy logic", " Wavelet" і так далі. У розділі Blockset розташовані декілька пакетів, що відносяться до головного пакету розширення системи MATLAB - Simulink, такі як " DSP", "Fixed-Point", "Nonlinear control design" і "Power systems". У розділі Extension Simulink є ряд засобу, призначених для моделювання в реальному масштабі часу і подійно - керованому моделюванні.

5. Моделювання передатних функцій в MATLAB. В пакеті MATLAB є два основні варіанти для дослідження передатних функцій і моделювання САУ :

- використання команд пакету розширення Control System Toolbox;
- використання пакету Simulink. Control System Toolbox призначений для роботи з ЛТІ- моделями систем управління. Команда, створююча ЛТІ- систему з одним входом і одним виходом у вигляді передатної функції, має наступний синтаксис:

$$tf([b_m b_{m-1} \dots b_1 b_0], [a_n a_{n-1} \dots a_1 a_0]),$$

Де $b_m, b_{m-1}, \dots, b_1, b_0$ и $a_n, a_{n-1}, \dots, a_1, a_0$ значення коефіцієнтів поліномів B і A в (3).

Наприклад, якщо вимагається описати ПФ виду :

$$W = \frac{s + 1}{2s^2 + 8s + 5}$$

і упізнати значення її нулів і полюсів, то треба ввести у вікні команд MatLab наступні команди:

```
>> w=tf([1 1],[2 8 5])
>> zero(w)
>> pole(w)
```

Досліджувати реакцію LTI- моделі на типові входні впливи можна за допомогою команд:

```
>> step(w)
>> impulse(w)
```

Можна отримати на одному графіку реакцію відразу декількох динамічних ланок, якщо використати команди виду :

```
>> step(w, w1, w2)
>> impulse(w, w1, w2)
```

У наведених прикладах час моделювання вибирається автоматично. При необхідності його можна явно вказати в команді :

```
>>step (w, w1, w2, t) де t - час моделювання в секундах
```

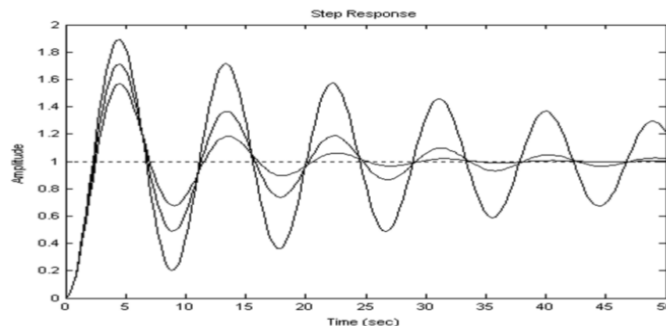


Рис. 1. Дослідження реакції коливальної ланки

На рис. 1 показаний приклад моделювання динаміки коливальної ланки при різних параметрах:

```
>> w=tf([1],[2 0.3 1]);
>> w1=tf([1],[2 0.5 1]);
>> w2=tf([1],[2 0.1 1]);
>> step(w,w1,w2,50)
```

У Simulink ПФ можна описати за допомогою блоку Transfer Fcn в розділі бібліотеки Continuous. Для подання типових дій потрібно використати блок Step з розділу Sources. Імпульсну перехідну характеристику ланки можна отримати, подаючи на вхід імпульс маленької тривалості і великої амплітуди (наближення δ - функції) за нульових початкових умов.

6. Завдання на лабораторну роботу

За допомогою пакету MATLAB побудувати реакцію кожної типової ланки з параметрами свого варіанту (див. таблицю. 2) на ступінчасту і імпульсну входню дію. Визначити вплив коефіцієнтів, що входять в опис кожної ланки на параметри перехідного процесу. Варіант завдання призначається викладачем.

Таблиця 2

Варіанти завдань

№	Аперіод ланки		Аперіодич. ланка 2 пір. (колив. ланка)			Інтег. ланка	Ізод. ланка		Справжня диф.ланка		Інерц.фор-сув. ланка		
	K	T	K	$T_2(T)$	$T_1(\xi)$	K	K	T	K	T	K	T_0	T_1
1	3	0,2	3	0,2	2,0 (0,2)	3	3	0,5	3	0,4	3	2	0,8
2	4	0,3	4	0,3	1,5 (0,15)	4	4	1	4	0,3	4	3	1,2
3	5	0,4	5	0,4	2,5 (0,25)	5	5	0,8	5	0,5	5	4	1,5
4	6	0,5	6	0,5	1,6 (0,3)	6	6	2	6	1,0	6	5	2,0
5	7	0,6	7	0,6	2,8 (0,2)	7	7	3	7	0,8	7	6	2,0
6	8	0,7	8	0,7	2,2 (0,08)	8	8	3,5	8	1,0	8	7	2,0
7	9	0,8	9	0,8	2,1 (0,07)	9	9	1	9	0,9	9	8	3,0
8	10	1,0	10	1,0	3,0 (0,1)	10	10	2,0	10	2,0	10	10	4,0

7. Методика виконання завдання

Порядок виконання роботи :

1. Задати передатні функції типової динамічної ланки, використовуючи параметри, приведені в таблицю 2, використовуючи номер комп'ютера як номер варіанту.
2. Побудувати реакцію типової ланки на ступінчасті та імпульсні входні дії.
3. Збільшити в два рази значення кожного з параметрів по черзі і виконати пп. 1-2.
4. Зменшити в два рази значення кожного з параметрів по черзі і виконати пп. 1-2.
5. Побудувати перехідні процеси на одному графіку різним кольором.
6. Виконати пп. 1-5 для усіх типових ланок, приведених в таблицю.2.
7. Підготувати відповіді на контрольні питання.

8. Вимоги до змісту і оформлення звіту

Звіт по лабораторній роботі повинен містити:

- а) титульний аркуш;
- б) передатні функції і схеми моделювання досліджуваних ланок;
- в) експериментально отримані характеристики при варіації параметрів кожної ланки;
- г) виведення, узагальнюючі виконані експерименти по кожній ланці;
- д) відповіді на контрольні питання.

Контрольні питання

1. Що називається передатною функцією?
2. Що називається перехідною і імпульсною функціями? Який зв'язок між ними?
3. Як користуючись тимчасовими характеристиками, визначити параметри (коефіцієнти передатної функції) ланки? Пояснити на конкретних прикладах.
4. Перерахуйте динамічні характеристики САУ.
5. Що називається характеристичним рівнянням?

Лабораторна робота №2

ПЕРЕТВОРЕННЯ СТРУКТУРНИХ СХЕМ

1. Мета роботи

Метою роботи є вивчення структурних перетворень і знаходження передатних функцій з використанням автоматизованих засобів моделювання на ПК - MATLAB, SIMULINK.

2. Завдання роботи

- Закріплення, поглиблення і розширення знань студентів при дослідженні перетворень структурних схем.
- Придбання умінь і навичок роботи з програмою математичного моделювання MATLAB.
- Оволодіння декількома методами перетворення структурних схем.

3. Теоретична частина

Для візуального представлення складної системи як сукупності елементів і зв'язків між ними використовуються структурні схеми. Структурною схемою називається схема САУ, зображена у вигляді з'єднання ПФ складових її ланок. Структурна схема показує будову автоматичної системи, наявність зовнішніх дій і точки їх прикладення, шляхи поширення дій і вихідну величину. Динамічна або статична ланка зображається прямокутником, в якому позначаються ПФ ланки. Дії на систему і вплив ланок один на одного (сигнали) позначаються стрілками. У кожній ланці дія передається тільки від входу ланки до його виходу. На динамічну ланку може впливати лише одна вхідна величина, тому використовуються блоки підсумовування і порівняння сигналів. Підсумовуватися і порівнюватися можуть лише сигнали однієї і тієї ж фізичної природи.

Структурна схема може бути складена по рівнянню системи в просторі станів або за системою диференціальних рівнянь. При складанні структурної схеми зручно розпочинати із зображення заданої дії і розташовувати динамічні ланки, що становлять прямий ланцюг системи, зліва направо до регулюючої величини. Тоді основний зворотний зв'язок і місцеві зворотні зв'язки будуть спрямовані справа наліво. Різні способи перетворення структурних схем полегшують визначення ПФ складних САУ і дають можливість привести багатоконтурну систему до еквівалентної їй одноконтурної схеми. Перетворення структурної схеми повинне здійснюватися на підставі правил, основні з них приведені в таблицю. 1.

При виконанні перетворень слідує кожне наявне в схемі типове з'єднання замінити еквівалентною ланкою. Потім можна виконати перенесення точок розгалуження і суматорів, щоб в перетвореній схемі утворилися нові типові з'єднання ланок. Ці з'єднання знову замінюються еквівалентними ланками, потім знову може знадобитися перенесення точок розгалуження і суматорів і т. д. Розрізняють основні з'єднання блоків в структурних схемах: послідовне з'єднання, паралельне з'єднання, антипаралельне з'єднання (зворотний зв'язок), у свою чергу зворотний зв'язок може бути негативним і позитивним.

Основні правила перетворення структурних схем

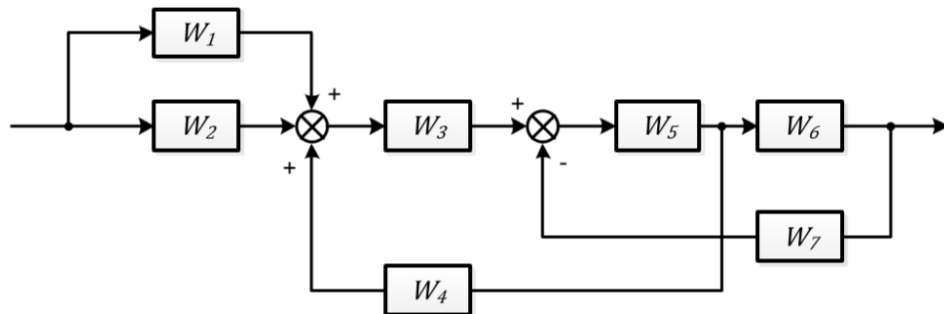
Перетворення	Структурна схема	
	Початкова	Еквівалентна
Згортання послідовного з'єднання		 $W = W_1 W_2 \dots W_n$
Згортання паралельного з'єднання		 $W = W_1 + W_2 + \dots + W_n$
Згортання зворотного зв'язку		 $W = \frac{W_1}{1 \pm W_1 W_2}$

Закінчення таблиці 1

Перенесення вузла через ланку вперед		 $W_1 = \frac{1}{W}$
Перенесення вузла через ланку назад		
Перенесення суматора через ланку вперед		

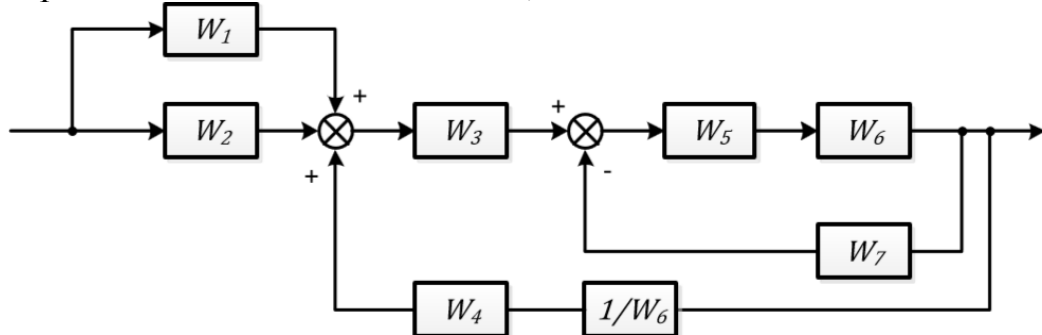
Перенесення суматора через ланку назад		
Перенесення прямого зв'язку через ланку		
Перенесення вузла через суматор вперед		
Перенесення вузла через суматор назад		

Приклад. Нехай необхідно отримати еквівалентне представлення для структури, приведеної на мал. 1.

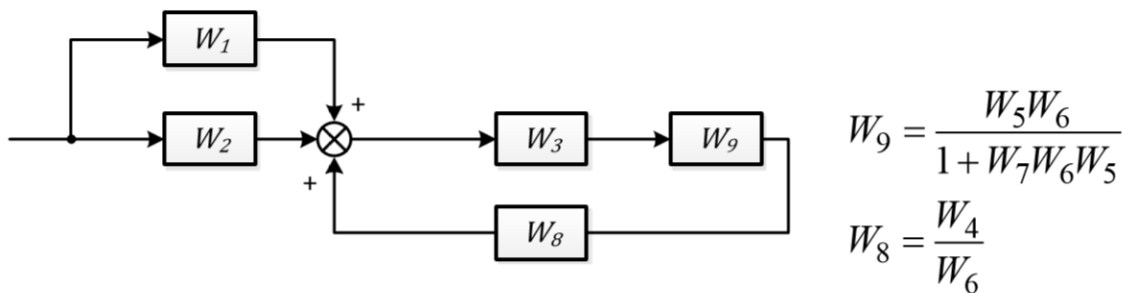


Мал. 1. Початкова схема САУ

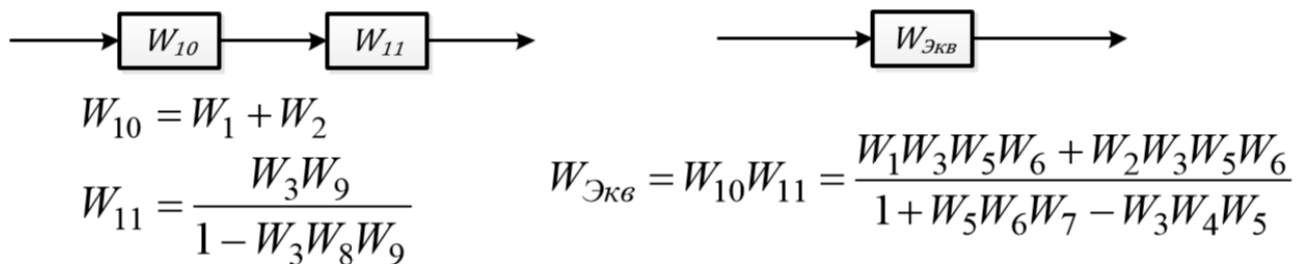
Перетворення включає декілька етапів, показаних на мал. 2-5.



Мал. 2. Перенесення вузла через суматор



Мал. 3. Згортання зворотного зв'язку і послідовного з'єднання

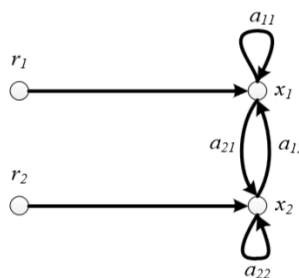


Мал. 4. Згортання зворотного зв'язку і паралельного паралельного з'єднання. Мал. 5. Згортання послідовно - з'єднання.

Таким чином, перший спосіб перетворення структурних схем полягає у безпосередньому використанні правил, наведених в таблиці 1. Незручність використання цього підходу визначається в тому, що порядок застосування формул тут достатньо довільний, можливі помилкові кроки, що ускладнюють пошук рішення.

Другий спосіб для отримання ПФ багатоконтурної системи полягає у використанні моделі системи у вигляді сигнального графа. Сигнальний граф дозволяє графічно описати лінійні зв'язки між змінними, він складається з вузлів (вершин) і спрямованих гілок, що сполучають їх.

Гілка відповідає блоку структурної схеми, вона відбиває залежність між вхідною і вихідною змінними. Сума усіх сигналів, що входять у вузол, утворює ту, що відповідає цьому вузлу. Послідовність гілок між двома вузлами називається шляхом. Контуром називається замкнутий шлях, який починається і закінчується в одному і тому ж вузлі, причому жоден вузол не зустрічається на цьому шляху двічі. Контури називаються такими, що не стосуються, якщо вони не мають загальних вузлів. Сигнальний граф - це просто наочний метод запису системи рівнянь алгебри, що показує взаємозв'язок між змінними.



Мал. 6 Сигнальний граф для двох виразів алгебри

Як приклад розглянемо наступну систему математичних рівнянь :

$$a_{11}x_1 + a_{12}x_2 + r_1 = x_1, \quad (1)$$

$$a_{21}x_1 + a_{22}x_2 + r_2 = x_2. \quad (2)$$

тут r_1 і r_2 - вхідні змінні, а x_1 і x_2 - вихідні змінні. Сигнальний граф, що відповідає рівнянням (1) і (2), зображений на мал. 6. Рівняння (1) і (2) можна записати в іншому виді:

$$x_1(1 - a_{11}) + x_2(-a_{12}) = r_1,$$

$$x_1(-a_{21}) + x_2(1 - a_{22}) = r_2.$$

Вирішуючи останню систему за правилом Крамера, отримаємо:

$$x_1 = \frac{(1 - a_{22})r_1 + a_{12}r_2}{(1 - a_{11})(1 - a_{22}) - a_{12}a_{21}} = \frac{(1 - a_{22})}{\Delta}r_1 + \frac{a_{12}}{\Delta}r_2,$$

$$x_2 = \frac{(1 - a_{11})r_2 + a_{21}r_1}{(1 - a_{11})(1 - a_{22}) - a_{12}a_{21}} = \frac{(1 - a_{11})}{\Delta}r_2 + \frac{a_{21}}{\Delta}r_1.$$

У цих рішеннях знаменник дорівнює визначникові, складеному з коефіцієнтів при невідомих, і його можна записати так:

$$\Delta = (1 - a_{11})(1 - a_{22}) - a_{12}a_{21} = 1 - a_{11} - a_{22} + a_{11}a_{22} - a_{12}a_{21}.$$

В даному випадку знаменник дорівнює одиниці мінус коефіцієнти передачі окремих контурів a_{11} , a_{12} і $a_{12}a_{21}$ плюс утворення коефіцієнтів передачі двох контурів a_{11} і a_{22} , що не стосуються. Контури a_{22} і $a_{12}a_{21}$ є такими, що стосуються, так само, як і контури a_{11} і $a_{21}a_{12}$. У рішенні для x_1 по відношенню до входу r_1 чисельник дорівнює одиниці, помноженій на $(1 - a_{22})$, тобто значення визначника недотичного шляху від r_1 до x_1 . У рішенні для x_1 по відношенню до входу r_2 чисельник просто рівний a_{12} , оскільки цей шлях торкається усіх контурів. Чисельник вираження x_2 симетричний відповідному чисельнику для x_1 . У загальному випадку лінійна залежність T_{ij} між незалежною змінною x_1 (часто званій вхідній змінній) і залежній змінній x_j визначається по формулі Мейсона :

$$T_{ij} = \frac{\sum_k P_{ijk} \Delta_{ijk}}{\Delta},$$

Де P_{ijk} - коефіцієнт передачі k - го шляху від змінної x_1 до змінної x_j , Δ - визначник графа, Δ_{ijk} - додатковий множник для шляху P_{ijk} , а підсумовування робиться по усіх можливих k шляхах від x_1 до x_j . Додатковий множник Δ_{ijk} дорівнює визначникові усіх контурів, що стосуються, при видаленні k - го шляху. Визначник знаходиться як:

$$\Delta = 1 - \sum_{k=1}^K L_k + \sum_{m=1, q=1}^{M, Q} L_m L_q + \sum_{r=1, s=1, l=1}^{R, S, L} L_r L_s L_l$$

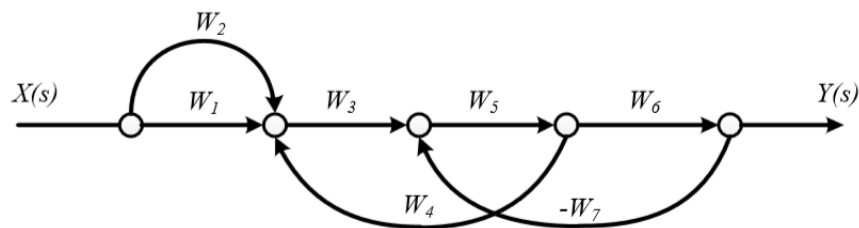
где $\sum_{k=1}^K L_k$ - сума коефіцієнтів передачі усіх окремих контурів;
 $\sum_{m=1, q=1}^{M, Q} L_m L_q$ - сума творів усіх можливих комбінацій з двох контурів, що не стосуються;
 $\sum_{r=1, s=1, l=1}^{R, S, L} L_r L_s L_l$ - сума пропереведень усіх можливих комбінацій з трьох контурів, що не стосуються.

Таким чином, правило обчислення Δ через значення $L_1, L_2, L_3 \dots L_N$ таке: $\Delta = 1 -$ (сума коефіцієнтів передачі усіх окремих контурів) $+$ (сума творів усіх можливих комбінацій з 2 контурів, що не стосуються) $-$ (сума творів усіх можливих комбінацій з 3 контурів, що не стосуються) $+$. Формула Мейсона часто використовується в дещо спрощеному виді для визначення зв'язку між вихідною змінною $Y(s)$ і вхідній змінній $X(s)$, тобто

$$\frac{Y(s)}{X(s)} = W(s) = \frac{\sum_{i=1}^N P_i \Delta_i}{\Delta}$$

де P_i - i - й шлях від входу до виходу; N - кількість шляхів; Δ - визначитель графа, спеціальний поліном, який певним чином характеризує сукупність усіх замкнутих ланцюгів системи, вміщуючих зворотні зв'язки, і обчислюється як сума передатних функцій розімкнених контурів цих ланцюгів і творів переда точних функцій розімкнених контурів пар, трійок і так далі не дотичних один з одним ланцюгів із зворотними зв'язками; Δ_i - і додатковий множник для шляху, складається за правилом, аналогічним Δ , але тільки для ланцюгів із зворотними зв'язками, не дотичних до i - м прямим каналом.

Додатковий множник для i - го шляху дорівнює визначникові графа, в якому прирівняні нулю коефіцієнти передачі контурів, що стосуються цього шляху. Розглянемо приклад отримання ПФ багатоконтурної системи з використанням формули Мейсона для структури на мал. 1, якій відповідає граф, показаний на мал. 7.



Мал. 7. Опис системи управління сигнальним графом
Від входу до виходу ведуть два шляхи:

$$P_1 = W_1 W_3 W_5 W_6$$

$$P_2 = W_2 W_3 W_5 W_6$$

У графі є 2 контури:

$$L_1 = W_3 W_4 W_5$$

$$L_2 = -W_5 W_6 W_7$$

Контур L_1 перетинає контур L_2 , тому визначник графа обчислюється за формулою:

$$\Delta = 1 - (L_1 + L_2)$$

Контури в даному прикладі перетинають усі шляхи, тому додаткові множники шляхів рівні:

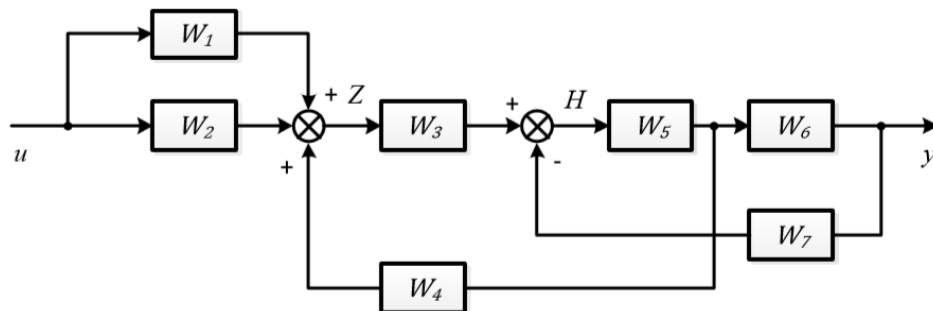
$$\Delta_1 = 1$$

$$\Delta_2 = 1$$

Остаточно можна записати:

$$W(s) = \frac{\sum_{i=1}^2 P_i \Delta_i}{\Delta} = \frac{W_1 W_3 W_5 W_6 + W_2 W_3 W_5 W_6}{1 + W_5 W_6 W_7 - W_3 W_4 W_5}$$

Таким чином, використання сигнальних графів і застосування формули Мейсона дозволяє алгоритмувати процес спрощення структурної схеми. Третій спосіб для отримання ПФ полягає в складанні системи рівнянь. Необхідно позначити виходи суматорів і скласти систему рівнянь на основі цих позначень. На *рис.9* представлена початкова схема з позначеними суматорами.



Мал. 9. Початкова схема САУ з позначеними суматорами

Опишемо усі сигнали в системі у вигляді рівнянь:

$$\begin{aligned}Z &= (W_1 + W_2)u + W_5W_4H \\H &= W_3Z - W_7y \\y &= W_5W_6H\end{aligned}$$

Підставивши послідовно значення сигналів, знайдемо ПФ.

$$H = ((W_1 + W_2)u + W_5W_4H)W_3 - W_7y$$

Після перетворення отримаємо:

$$H = \frac{(W_1W_3 + W_2W_3)u - W_7y}{1 - W_3W_4W_5}$$

Підставимо отримане значення H в рівнянь y :

$$y = \frac{((W_1W_3 + W_2W_3)u - W_7y)W_5W_6}{1 - W_3W_4W_5}$$

Отримаємо ПФ виду :

$$W(p) = \frac{y}{u} = \frac{W_1W_3W_5W_6 + W_2W_3W_5W_6}{1 + W_5W_6W_7 - W_3W_4W_5}$$

4. Короткий опис MATLAB

Лабораторна робота виконується в програмі математичного моделювання MATLAB. Програма MATLAB включає пакет прикладних програма для вирішення технічних завдань і однойменна мова програмування, використовувана в цьому пакеті. Основними компонентами системи є базова система MATLAB і пакет моделювання систем Simulink. Інші пакети розширення розбиті на 4 категорії - розширення Extension MATLAB і Extension Simulink, а також комплекси пакетів розширення Blockset і Toolbox.

Розділ MATLAB Extension містить засоби для підготовки виконуючих додатків MATLAB (з бібліотеками, що підключаються, і без них). Розділ Toolbox (інструментальні засоби) містить найбільше число пакетів розширень системи MATLAB, такі як "Control system", " Database", "Fuzzy logic", " Wavelet" і так далі. У розділі Blockset розташовані декілька пакетів, що відносяться до головного пакету розширення системи MATLAB, - Simulink, такі як " DSP", "Fixed-Point", "Nonlinear control design" і "Power systems". У розділі Extension Simulink є ряд засобу, призначених для моделювання в реальному масштабі часу і покроково - керованому моделюванні.

5. Структурні перетворення в MATLAB

В пакеті MATLAB є ряд функцій, за допомогою яких можна виконувати структурні перетворення (використовується еквівалентна схема) :

- `series (w1, w2)` - послідовне з'єднання ланок;
- `parallel (w1, w2)` - паралельне з'єднання ланок;
- `feedback (w1, w2)` - включення ланки w_2 в контур негативного зворотнього зв'язку до w_1 ;
- `feedback (w1, w2, sign)` - включення ланки w_2 в контур зворотнього зв'язку ланки w_1 з вказівкою знаку + або - (очевидно, `feedback (w1, w2) = feedback (w1, w2, - 1)`);

Приклад: Дані дві передатні функції:

$$W_1 = \frac{s + 2}{s^2 + 2s + 2}$$

$$W_2 = \frac{s^2 + 2s + 3}{s^2 + 2s + 2}$$

Опишемо ПФ, ввівши у вікні команд MatLab наступні команди:

```
>> w1=tf([1 2],[1 2 2])
```

```
>> w2=tf([1 2 3],[1 2 2])
```

Виконаємо структурні перетворення для даних ПФ :

```
>> w2=series(w1,w2)
```

Transfer function:

```
s^3 + 4 s^2 + 7 s + 6
```

```
s^4 + 4 s^3 + 8 s^2 + 8 s + 4
```

```
>> w3=parallel(w1,w2)
```

Transfer function:

```
s^4 + 5 s^3 + 13 s^2 + 16 s + 10
```

```
s^4 + 4 s^3 + 8 s^2 + 8 s + 4
```

```
>> w4=feedback(w1,w2)
```

Transfer function:

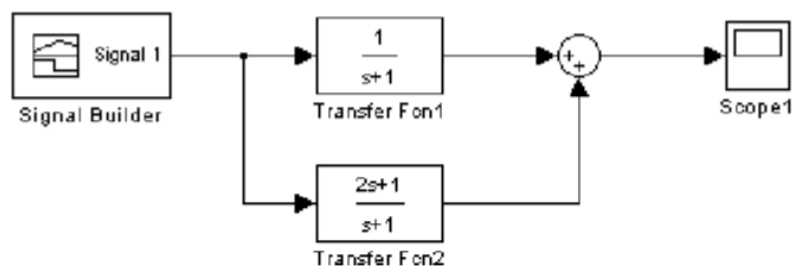
$$\frac{s^3 + 4s^2 + 6s + 4}{s^4 + 5s^3 + 12s^2 + 15s + 10}$$

Для перевірки правильності проведених перетворень необхідно зібрати схему початкової САУ і що відповідає їй еквівалентну схему в MATLAB Simulink. Початкова схема САУ збирається як модель з відповідних елементів таких як "Transfer Fnc", "step", "signal builder", "scope" і "sum". Усі ці елементи знаходяться в пакеті "Simulink" і представлені у вигляді блоків. Для того, щоб створити нову модель необхідно натиснути "File ->New ->Model (Simulink)", після відкриється вікно моделі в яку треба буде додавати елементи з бібліотеки, для доступу до неї необхідно натиснути на значок "Library Brows - er".

Опис використовуваних елементів з пакету Simulink :

1. Transfer Fnc - передатна функція;
2. Step - одиничний стрибок (функція Хевисайда), у блоці необхідно задати час початку переходу (step time);
3. Signal builder - блок для моделювання сигналу по заданих параметрам (можна побудувати одиничний стрибок і імпульсну функцію);
4. Scope - віртуальний осцилограф, відображає той, що вийшов графік, відкривається подвійним клацанням лівої клавіші миші і для корекції масштабу необхідно натиснути правою кнопкою по графіку і з випадного меню вибрати "autoscale";
5. Sum - суматор, в параметрах задається число сигналів, відповідно "+" - позитивний, "-" - негативний.

Так само треба задати час роботи моделі, для цього необхідно вибрати "Simulation ->Simulation parameters" і встановити параметр "stop time" на потрібне значення, і після необхідно запусити модель на виконання, натиснувши на значок "Start simulation". Приклад моделі складеною в MatLab представлений на мал. 10.



Мал. 10. Приклад схеми САУ з блоком "signal builder"

Завдання вважається вирішеним, якщо при поданні на вхід обох схем однакових тестових дій (одиничний стрибок, імпульсна функція) спостерігаються однакові вихідні сигнали.

6. Завдання на лабораторну роботу

Виконати перетворення структурної схеми САУ в еквівалентну передатну функцію. Скласти модель початкової схеми САУ в MATLAB. За допомогою ряду функцій MATLAB (структурні перетворення) скласти еквівалентну схему. Варіант завдання призначається викладачем.

7. Методика виконання завдання

Порядок виконання роботи :

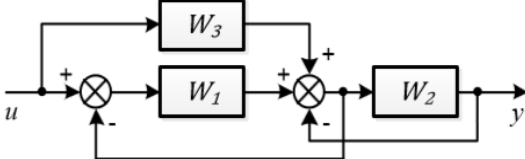
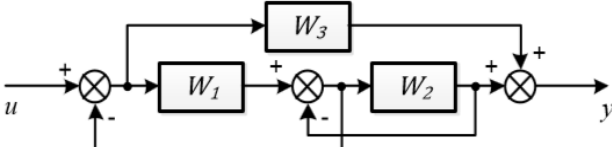
1. Виконати перетворення заданого варіанту структурної схеми САУ (див. таблицю. 2) в еквівалентну ПФ трьома способами :
 - безпосередньо використовуючи правила таблиці. 1;
 - використовуючи представлення у вигляді сигнального графа і формулу Мейсона;
 - склавши систему рівнянь і вирішивши її .
2. В якості ланок W_1 , W_2 , W_3 використати типові динамічні ланки з параметрами:

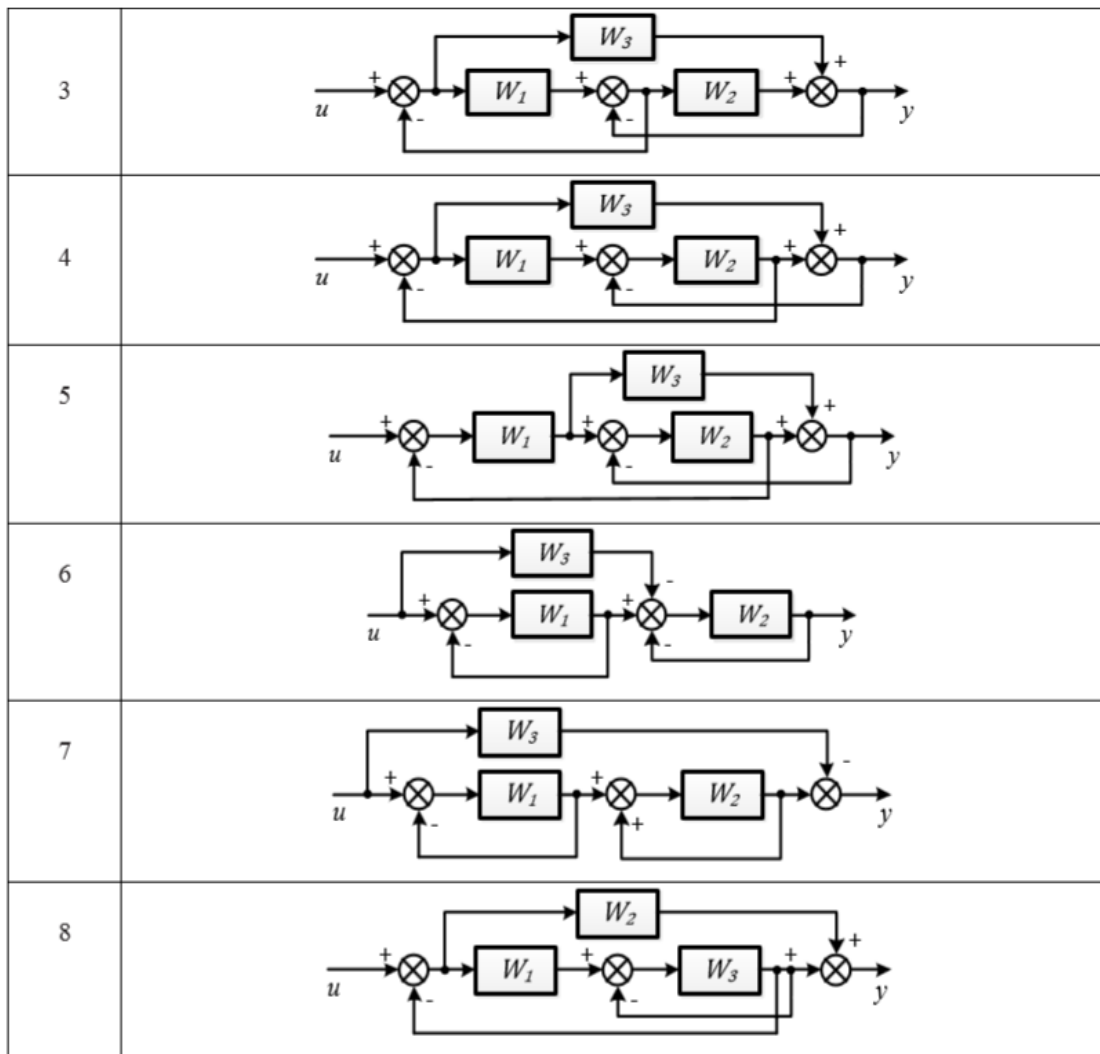
$$W_1 = \frac{3}{s+1}; W_2 = \frac{4s+4}{s}; W_3 = \frac{3s+1}{2s+1}$$

3. Скласти модель початкової схеми САУ в MATLAB, побудувати реакцію моделі, що вийшла, на ступінчасте і імпульсне дії;
4. За допомогою ряду функцій MATLAB (структурні перебудування) скласти еквівалентну схему і побудувати реакцію на ступінчасті і імпульсні дії.
5. Підготувати відповіді на контрольні питання.

Таблиця 2

Варіанти структур САУ

№	Початкова схема
1	
2	



8. Вимоги до змісту і оформлення звіту

Звіт по лабораторній роботі повинен містити:

- опис усіх етапів перетворення початкової схеми і вотириманих проміжних результатів, виконаними трьома способами, моделювання реакції схеми на типову дію (скачок) до і після перетворення;
- сигнальний граф системи, опис шляхів, контурів, вичислення ПФ за формулою Мейсона;
- рішення складеної системи рівнянь;
- схема моделі і протокол команд MATLAB;
- графіки перехідних процесів при поданні на вхід початкової і еквівалентної схеми типових тестуючих дій (стрибок, імпульс);
- відповіді на контрольні питання.

Контрольні питання

- Що називається структурною схемою? Які завдання можна вирішити з її допомогою?
- Як може бути складена структурна схема?
- Що дозволяє алгоритмувати процес спрощення структурної схеми? Поясніть на конкретному прикладі.

Лабораторна робота №3

ЧАСТОТНІ ХАРАКТЕРИСТИКИ ДИНАМІЧНИХ ЛАНОК

1. Мета роботи

Метою роботи є вивчення частотних характеристик типових динамічних ланок з використанням автоматизованих засобів моделювання на ПК – MATLAB, SIMULINK.

2. Завдання до роботи

- Закріплення, поглиблення і розширення знань студентів при дослідженні частотних характеристик динамічних ланок.
- Набуття вмінь і навичок роботи з програмою математичного моделювання MATLAB.
- Вироблення вміння логічного мислення, осмислення отриманих даних частотних характеристик.

3. Теоретична частина

Суть методу частотних характеристик полягає в тому, що на вхід досліджуваної системи подається гармонійний сигнал (синусоїдальні коливання) в широкому діапазоні частот. Реакція системи при різних частотах дозволяє судити про її динамічні властивості.

Нехай вхідний сигнал системи має амплітуду a і частоту ω , та описується за формулою

$$x = A \sin(\omega t)$$

Вихідний сигнал буде мати амплітуду A_1 і відрізняться від вхідного по фазі на величину ψ (фазовий зсув):

$$y = A_1 \sin(\omega t + \psi)$$

Таким чином, можна обчислити посилення по амплітуді:

$$A = \frac{A_1}{a}$$

Для кожної частоти вхідного сигналу ω будуть свої значення A та ψ .

Змінюючи ω у широкому діапазоні, можна отримати залежність $A(\omega)$ – амплітудну частотну характеристику (АЧХ) і $\psi(\omega)$ – фазову частотну характеристику (ФЧХ).

Головна перевага методу частотних характеристик полягає в тому, що АЧХ і ФЧХ об'єкта можуть бути отримані експериментально. Для цього необхідно мати генератор гармонічних коливань, який підключається до входу об'єкта, і вимірювальне обладнання для виміру амплітуди і фазового зсуву коливань на виході об'єкта.

Частотні характеристики САУ можуть бути отримані по її ПФ $W(s)$. Для аналізу реакції ланки на синусоїдальний сигнал достатньо дослідити його реакцію на гармонічний сигнал виду

$$x(j\omega) = e^{j\omega t}$$

Тоді вихідний сигнал визначається за співвідношенням:

$$y(j\omega) = A(\omega)e^{j(\omega t + \psi(\omega))}$$

і частотна ПФ дорівнює

$$W(j\omega) = \frac{y(j\omega)}{x(j\omega)} = A(\omega)e^{j\psi(\omega)}$$

Формально для отримання частотної ПФ потрібно зробити в $W(s)$ підстановку $s = j\omega$, і тоді, отримана $W(j\omega)$ являється комплексним виразом, який можна представити у вигляді:

$$W(j\omega) = \frac{a_1(\omega) + jb_1(\omega)}{a_2(\omega) + jb_2(\omega)}$$

Для знаходження дійсної та уявної частин частотної передавальної функції необхідно помножити чисельник і знаменник на спряжену до знаменника величину, а потім провести поділ:

$$\begin{aligned} W(j\omega) &= \frac{a_1(\omega) + jb_1(\omega)}{a_2(\omega) + jb_2(\omega)} = \frac{(a_1(\omega) + jb_1(\omega))(a_2(\omega) - jb_2(\omega))}{(a_2(\omega) + jb_2(\omega))(a_2(\omega) - jb_2(\omega))} = \\ &= \frac{a_1(\omega)a_2(\omega) + b_1(\omega)b_2(\omega)}{a_2^2(\omega) + b_2^2(\omega)} + j \frac{a_2(\omega)b_1(\omega) - a_1(\omega)b_2(\omega)}{a_2^2(\omega) + b_2^2(\omega)} = \\ &= U(\omega) + jV(\omega) = A(\omega)e^{j\varphi(\omega)}, \end{aligned}$$

де

$$A(\omega) = |W(j\omega)| = \sqrt{U^2(\omega) + V^2(\omega)} = \frac{\sqrt{a_1^2 + b_1^2}}{\sqrt{a_2^2 + b_2^2}}$$

$$\psi(\omega) = \arg(W(j\omega)) = \arctg \left[\frac{V(\omega)}{U(\omega)} \right] = \arctg \left[\frac{b_1}{a_1} \right] - \arctg \left[\frac{b_2}{a_2} \right].$$

Графіки функцій $U(\omega)$ і $V(\omega)$ називають відповідно *дійсною та уявною частотною характеристиками*.

В практичних розрахунках зручно застосовувати графіки частотних характеристик, побудованих в логарифмічному масштабі – *логарифмічні частотні характеристики (ЛЧХ)*.

Логарифмічна амплітудна частотна характеристика (ЛАЧХ) визначається наступним виразом:

$$L(\omega) = 20 \lg A(\omega).$$

Логарифмічною фазовою частотною характеристикою (ЛФЧХ) називається графік залежності $\psi(\omega)$, побудований в логарифмічному масштабі частот.

Одиницею вимірювання $L(\omega)$ являється децибел (дБ), а одиницею логарифма частоти – декада. *Декадою* називають інтервал частот, на якому частота змінюється в 10 разів. При зміні частоти в 10 разів говорять, що вона змінилась на одну декаду. Вісь ординат при побудові ЛЧХ проводять через довільну точку, а не через точку $\omega = 0$. Частоті $\omega = 0$ відповідає безкінечно віддалена точка: $\lg \omega \rightarrow -\infty$ при $\omega \rightarrow 0$.

Основна перевага використання ЛЧХ полягає в тому, що наближені (асимптотичні) ЛАЧХ типових динамічних ланок зображуються відрізками прямих.

Приклад. Побудуємо ЛЧХ аперіодичної ланки першого порядку.
Передавальна функція ланки

$$W(s) = \frac{k}{Ts + 1}.$$

Частотна передавальна функція

$$W(j\omega) = \frac{k}{Tj\omega + 1} = \frac{k(1 - Tj\omega)}{(T\omega)^2 + 1},$$

$$U = \frac{k}{(T\omega)^2 + 1}, \quad V = -\frac{kT\omega}{(T\omega)^2 + 1}.$$

Отже, АЧХ описується формулою

$$A(\omega) = \frac{k}{\sqrt{(T\omega)^2 + 1}},$$

ФЧХ будується по формулі

$$\psi(\omega) = \arctg(T\omega).$$

ЛАЧХ аперіодичної ланки 1-го порядку

$$L(\omega) = 20 \lg k - 20 \lg \sqrt{(T\omega)^2 + 1}.$$

По цій формулі можна побудувати дві асимптоти – прямі, до яких прямує ЛАЧХ при $\omega \rightarrow 0$ і при $\omega \rightarrow \infty$. Так, при $\omega \rightarrow 0$ другий доданок прямує до нуля, і ця ділянка ЛАЧХ являє собою горизонтальну пряму

$$L(\omega) = 20 \lg k.$$

При $\omega \rightarrow \infty$ отримуємо похилу пряму

$$L(\omega) \approx -20 \lg \sqrt{(T\omega)^2 + 1} \rightarrow -\infty.$$

Для визначення нахилу цієї прямої можна розглянути границі декади:

$$\omega = \frac{1}{T} \quad \text{и} \quad \omega = \frac{10}{T}.$$

Зміна ЛАЧХ між цими точками:

$$L(\omega) \approx -20 \lg \sqrt{\left(T \frac{10}{T}\right)^2 + 1} + 20 \lg \sqrt{\left(T \frac{1}{T}\right)^2 + 1} \approx -20(\text{дБ/дек}).$$

ЛЧХ часто називають *діаграмами Бode*.

4. Короткий опис MATLAB

Лабораторна робота виконується в програмі математичного моделювання MATLAB. Вона включає в себе пакет прикладних програм для вирішення технічних задач і однойменну мову програмування, яка використовується в цьому пакеті.

Основними компонентами системи являються базова система MATLAB і пакет моделювання систем Simulink. Решта пакетів розширення розбиті на 4 категорії – розширення Extension MATLAB і Extension Simulink, а також комплекси пакетів розширення Blockset і Toolbox.

Розділ MATLAB Extension містить засоби для підготовки виконуваних додатків MATLAB (з підключенням бібліотек і без них).

Розділ Toolbox (інструментальні засоби) містить найбільше число пакетів розширення системи MATLAB, такі як «Control system», «Database», «Fuzzy logic», «Wavelet» і т. д.

В розділі Blockset знаходиться декілька пакетів, які відносяться до головного пакету розширення системи MATLAB-Simulink, такі як «DSP», «Fixed-Point», «Nonlinear control design» и «Power systems».

В розділі Extension Simulink міститься ряд засобів, призначених для моделювання в реальному масштабі часу та подієво-керованому моделюванні.

5. Побудова частотних характеристик в MATLAB.

В пакеті MATLAB ЛЧХ об'єкта, заданого за допомогою ПФ, можна отримати командою `bode`.

Приклад:

```
>> w=tf([1 2],[3 4 5]);  
>> bode(w)
```

Для декількох варіантів передавальної функції можна використати варіант команди виду:

```
>> bode(w,w1,w2)
```

Наприклад, побудуємо діаграму Боде при різних параметрах коливальної ланки (рис. 1):

```
>> w=tf([1],[2 0.3 1]);  
>> w1=tf([1],[2 0.5 1]);  
>> w2=tf([1],[2 0.1 1]);  
>> bode(w,w1,w2)
```

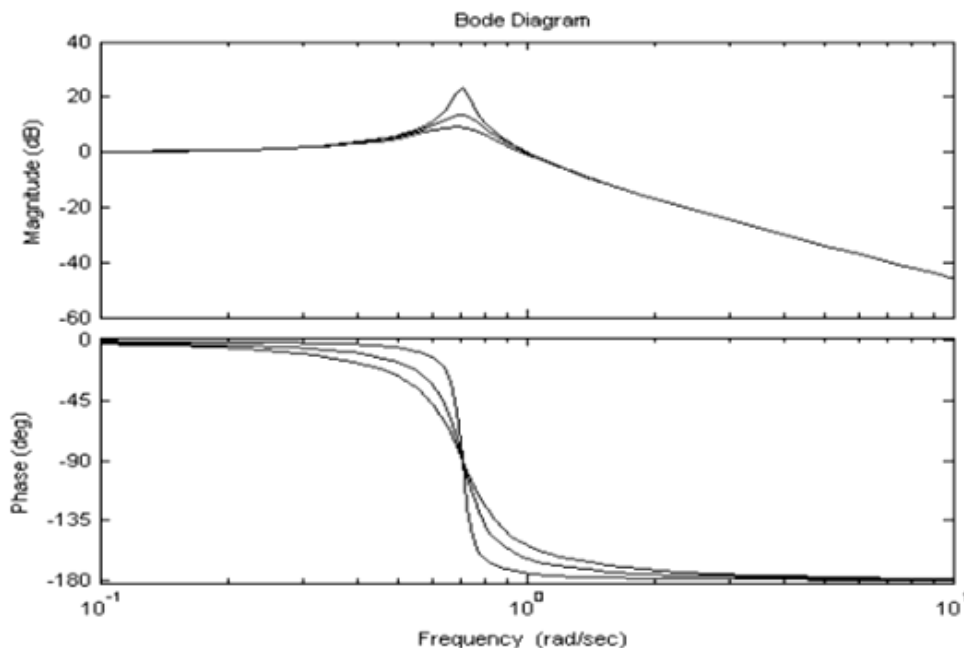


Рис. 1 ЛЧХ коливальної ланки

6. Завдання на лабораторну роботу.

За допомогою пакета MATLAB побудувати ЛЧХ кожної типової ланки.

Визначити вплив коефіцієнтів, які входять в опис кожної ланки на параметри ЛАЧХ і ЛФЧХ. Варіант завдання визначається викладачем.

7. Методика виконання завдання.

Порядок виконання роботи:

1. Задати передавальні функції типової динамічної ланки, використовуючи параметри з таблиці 2 лабораторної роботи №1, використовуючи номер комп'ютера як номер варіанта.
2. Побудувати діаграму Бode при різних параметрах типової динамічної ланки.
3. Визначити вплив коефіцієнтів, що входять в опис кожної ланки, на параметри ЛАЧХ і ЛФЧХ, в тому числі:
 - як змінюється ширина асимптотичних ділянок ЛАЧХ і ЛФЧХ,
 - як змінюється положення точок перетину осей ЛАЧХ.
4. Написати висновок по впливу коефіцієнтів на типову ланку.
5. Виконати пункти 1-4 для всіх типових ланок.
6. Підготувати відповіді на контрольні запитання.

8. Вимоги до змісту і оформлення звіту.

Звіт до лабораторної роботи повинен містити:

- а) титульний лист;
- б) короткі теоретичні відомості;
- в) передавальні функції і схеми моделювання досліджуваних ланок;
- г) експериментально отримані характеристики при зміні параметрів кожної ланки;
- д) висновки, що узагальнюють виконані експерименти для кожної ланки;
- ж) відповіді на контрольні запитання.

Контрольні запитання

1. Як, користуючись частотними характеристиками, визначити параметри (коефіцієнти передавальної функції) ланки? Пояснити на конкретних прикладах.
2. Вказати особливості побудови ЛАХ і ЛФХ динамічних ланок. Що розуміється під асимптотичною ЛАХ ланки?
3. Як здійснюється побудова АФХ динамічної ланки?

Лабораторна робота №4

ДОСЛІДЖЕННЯ СТІЙКОСТІ СИСТЕМ ЗІ ЗВОРОТНИМ ЗВ'ЯЗКОМ

1. Мета роботи

Вивчення особливостей практичного використання алгебраїчних і частотних критеріїв стійкості для аналізу динаміки лінійних САУ з використанням автоматизованих засобів моделювання на ПК – MATLAB, SIMULINK.

2. Завдання до роботи

- Закріплення, поглиблення і розширення знань студентів при дослідженні стійкості систем зі зворотним зв'язком.
- Придбання умінь і навичок роботи з програмою математичного моделювання MATLAB.
- Оволодіння новими методами перевірки стійкості систем зі зворотним зв'язком.
- Вироблення здатності логічного мислення, осмислення отриманих даних.

3. Теоретична частина

Стійкість САУ є одним з основних умов її працездатності і включає вимогу загасання в часі перехідних процесів.

Система є стійкою, якщо при обмеженому вхідному сигналі її вихідний сигнал також є обмеженим. Якщо система стійка, то вона протистоїть зовнішнім впливам, а виведена з рівноваги повертається знову до нього.

Необхідна і достатня умова стійкості полягає в тому, щоб всі корені характеристичного рівняння (полюси передавальної функції системи) мали негативні дійсні частини. Інакше кажучи, умовою стійкості системи є розташування всіх полюсів в лівій комплексній півплощині. Тоді всі полюси будуть давати загасаючу реакцію.

Вище сформульована умова стійкості справедлива як для лінійних, так і для лінеаризованих систем. Однак у випадку нульових або чисто уявних коренів характеристичного рівняння питання про стійкість лінеаризованих систем може бути вирішене на підставі дослідження її нелінійних рівнянь.

Наприкінці XIX і першій половині XX ст. задача обчислення коренів характеристичного рівняння високого порядку викликала великі проблеми. Тому були запропоновані декілька непрямих методів оцінки стійкості, що дозволяють обійтися без обчислення коренів – за значеннями коефіцієнтів характеристичного рівняння.

Критерії стійкості поділяють на алгебраїчні і частотні. Зокрема, до алгебраїчних критеріїв належить критерій Гурвіца, а до частотних – критерій Найквіста.

Критерій Гурвіца є алгебраїчним критерієм і застосовується до коефіцієнтів характеристичного рівняння замкнутої системи.

Нехай маємо характеристичне рівняння замкнутої системи:

$$a_n p^n + a_{n-1} p^{n-1} + \dots + a_1 p + a_0 = 0.$$

З коефіцієнтів характеристичного рівняння складають матрицю за правилом:

1. По діагоналі записуються коефіцієнти від a_{n-1} до a_0 .
2. Кожен рядок доповнюється коефіцієнтами зі зростаючими індексами зліва направо так, щоб чергувалися рядки непарними і парними індексами.
3. У разі відсутності індексу, а також, якщо він менше 0 або більше n , на його місце ставиться 0.

Таким чином, матриця Гурвіца набуває такого вигляду:

$$\begin{bmatrix} a_{n-1} & a_{n-3} & a_{n-5} & \dots & 0 & 0 \\ a_n & a_{n-2} & a_{n-4} & \dots & 0 & 0 \\ 0 & a_{n-1} & a_{n-3} & \dots & 0 & 0 \\ \dots & \dots & \dots & \dots & \dots & \dots \\ 0 & 0 & 0 & \dots & a_1 & 0 \\ 0 & 0 & 0 & \dots & a_2 & a_0 \end{bmatrix}.$$

Критерій стійкості формулюється так:

Щоб система була стійкою, необхідно і достатньо, щоб при $a_n > 0$ були додатними всі n діагональних визначників, одержуваних з матриці Гурвіца.

Перші три визначника матриці Гурвіца мають наступний вигляд:

$$\Delta_1 = a_{n-1}; \Delta_2 = \begin{vmatrix} a_{n-1} & a_{n-3} \\ a_n & a_{n-2} \end{vmatrix}; \Delta_3 = \begin{vmatrix} a_{n-1} & a_{n-3} & a_{n-5} \\ a_n & a_{n-2} & a_{n-4} \\ 0 & a_{n-1} & a_{n-3} \end{vmatrix}.$$

Таким чином, критерій Гурвіца дозволяє судити про абсолютні стійкості, але він не дає можливості оцінювати відносну стійкість по коренях характеристичного рівняння.

Частотний критерій стійкості Найквіста аналізує АФЧХ розімкнутої системи.

Нехай є АФЧХ розімкнутої системи $W(j\omega)$.

Для знаходження дійсної і уявної частин частотної характеристики потрібно звільнитися від умовності в знаменнику шляхом множення

чисельника і знаменника на комплексну величину, спряжену до знаменника, а потім виконати ділення на дійсну та уявну частину. $W(j\omega)$ набуває вигляду:

$$W(j\omega) = P(\omega) + jQ(\omega).$$

Задавши різні значення частоти, можна знайти безліч пар: $\{P(\omega_1); jQ(\omega_1)\}, \{P(\omega_2); jQ(\omega_2)\}, \dots, \{P(\omega_n); jQ(\omega_n)\}$.

Потім по цих парах будується АФЧХ на комплексній площині.

Основні властивості АФЧХ розімкнутої системи:

1. Якщо розімкнута система не має інтегруючих ланок, то при $\omega = 0$ її АФЧХ починається на дійсній осі в точці $P(\omega) = K$ (де K – коефіцієнт посилення розімкнутої системи). Закінчується АФЧХ на початку координат при $\omega \rightarrow \infty$ (рис. 1, а).

2. Якщо розімкнута система має одну інтегруючу ланку, то її АФЧХ починається при $\omega = 0$ в нескінченності на від'ємній уявній півосі, а закінчується на початку координат при $\omega \rightarrow \infty$ (рис. 1, б).

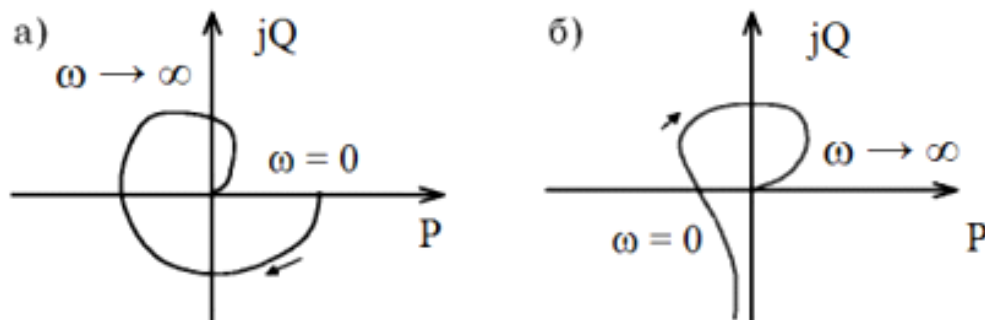


Рис. 1 АФЧХ розімкнутої системи

Критерій стійкості Найквіста формулюється так:

1. Якщо розімкнута система стійка або перебуває на границі стійкості, то для того, щоб замкнута система була стійка, необхідно і достатньо, щоб АФЧХ розімкнутої системи при зміні частоти ω від 0 до ∞ не охоплювала точку з координатами $(-1, j0)$.

2. Якщо розімкнута система нестійка, а її передавальна функція має t полюсів праворуч від уявної осі на комплексній площині, то для стійкості замкнutoї системи необхідно і достатньо, щоб АФЧХ розімкнутої системи при зміні частоти ω від $-\infty$ до $+\infty$ охоплювала t разів точку з координатами $(-1, j0)$.

При використанні цього критерію потрібно враховувати дві особливості:

1. Якщо розімкнута система знаходиться на межі стійкості, то її АФЧХ прямує до нескінченності. Для перевірки критерію Найквіста потрібно

подумки з'єднати кінець АФЧХ дугою нескінченно великого радіусу з додатною дійсною піввіссю.

2. На практиці АФЧХ може будуватися тільки для додатних частот ($0 < \omega < +\infty$). При застосуванні критерію Найквіста рахується, що гілка АФЧХ для від'ємних частот симетрична відносно дійсної осі.

Фізичний сенс критерію стійкості Найквіста заключається в тому, що система буде нестійка, якщо фаза вихідного сигналу протилежна фазі вхідного сигналу, а коефіцієнт посилення більше 1. Тому для аналізу стійкості можна використати НЕ АФЧХ, а ЛАХ системи (для мінімально-фазових систем). Система стійка, якщо на частоті зрізу значення фази, що не перевищує $-\pi$. Відповідно для стійкої системи можна розглядати на ЛФЧХ запас стійкості по фазі – відстань від значення фази на частоті зрізу до рівня $-\pi$, і запас стійкості по амплітуді – відстань від осі частот ЛАЧХ до значення посилення на частоті, де фаза стає рівною $-\pi$.

4.Короткий опис MATLAB

Лабораторна робота виконується в програмі математичного моделювання MATLAB. Програма MATLAB включає в себе пакет прикладних програм для вирішення технічних завдань і однойменну мову програмування, що використовується в цьому пакеті.

Основними компонентами системи є базова система MATLAB і пакет моделювання систем Simulink. Решта пакетів розширення розбиті на 4 категорії – розширення Extension MATLAB і Extension Simulink, а також комплекси пакетів розширення Blockset і Toolbox.

Розділ MATLAB Extension містить засоби для підготовки виконуваних додатків MATLAB (з підключенням бібліотек і без них).

Розділ Toolbox (інструментальні засоби) містить найбільше число пакетів розширень системи MATLAB, такі як «Control system», «Database», «Fuzzy logic», «Wavelet» і т. д.

У розділі Blockset розташовано кілька пакетів, що відносяться до головного пакету розширення системи MATLAB-Simulink, такі як «DSP», «Fixed-Point», «Nonlinear control design» і «Power systems».

У розділі Extension Simulink є ряд засобів, призначених для моделювання в реальному масштабі часу і подієво-керованому моделюванні.

5.Дослідження стійкості САУ в MATLAB

Для перевірки стійкості САУ по Гурвіцу побудуйте матрицю Гурвіца і знайдіть її детермінант (функція det). Потім, послідовно зменшуючи розмір матриці, знайдіть значення всіх діагональних детермінантів. Приклад:

```
>> A=[1 14 18; 2 5 2; 3 4 3]
```

```
A =
```

```
1 14 18
```

```
2 5 2
```

```
3 4 3
```

```
>> det(A)
```

```
ans = -119
```

```
>> A1=A(1:2, 1:2)
```

```
A1 =
```

```
1 14
```

```
2 5
```

```
>> det(A1)
```

```
ans = -23
```

Для перевірки стійкості САУ по Найквісту спочатку потрібно з'ясувати чи є стійкою розімкнута система.

Приклад. Нехай дана передавальна функція розімкнutoї системи:

$$W = \frac{2p+1}{2p^4 + 3p^3 + 2p^2 + 3p + 1}$$

Розглянемо реакцію на стрибок:

```
>> w=tf([2 1],[2 3 2 3 1])
```

```
>> step(w,18)
```

Графік перехідного процесу показаний на рис. 2

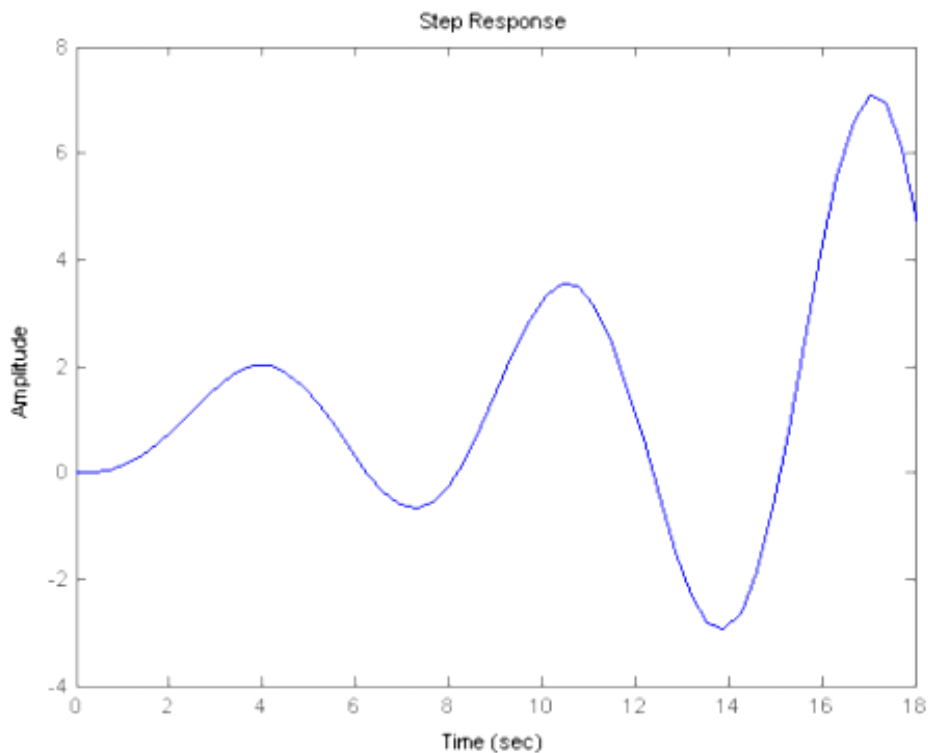


Рис. 2 Перехідна реакція

Розімкнута система нестійка, і, згідно з критерієм Найквіста, треба, щоб АФЧХ розімкненої системи охоплювала точку $(-1, j0)$ стільки разів, скільки полюсів є праворуч від уявної осі. Для побудови АФЧХ досить викликати команду `nyquist`

```
>> nyquist(w)
```

Діаграма Найквіста показана на рис. 3

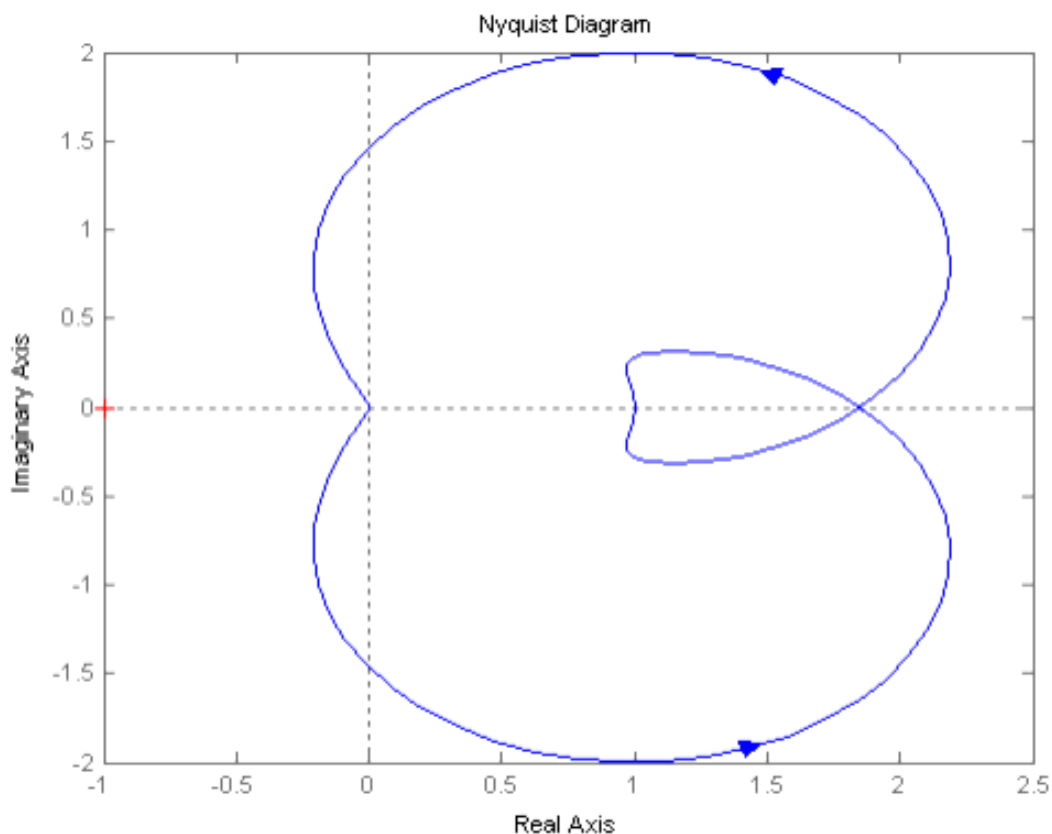


Рис. 3 Діаграма Найквіста для нестійкої системи

Як показує рис. 3, АФЧХ жодного разу не охоплює точку $(-1, j0)$, тому замкнута система буде нестійкою. Частотний критерій Найквіста можна використовувати і в тому випадку, коли розглядається НЕ АФЧХ, а ЛАЧХ розімкненої системи: замкнута мінімально-фазова система стійка, якщо при досягненні ЛФЧХ значення $-\pi$ ЛАЧХ буде від'ємною.

Використовуючи ЛАЧХ і ЛФЧХ, можна оцінити запаси стійкості системи по амплітуді і по фазі за допомогою команди

```
>> margin(w)
```

Приклад:


```
>> w=tf([10],[2 2 3 1]);
>> margin(w)
```

Відповідний графік показаний на рис. 4

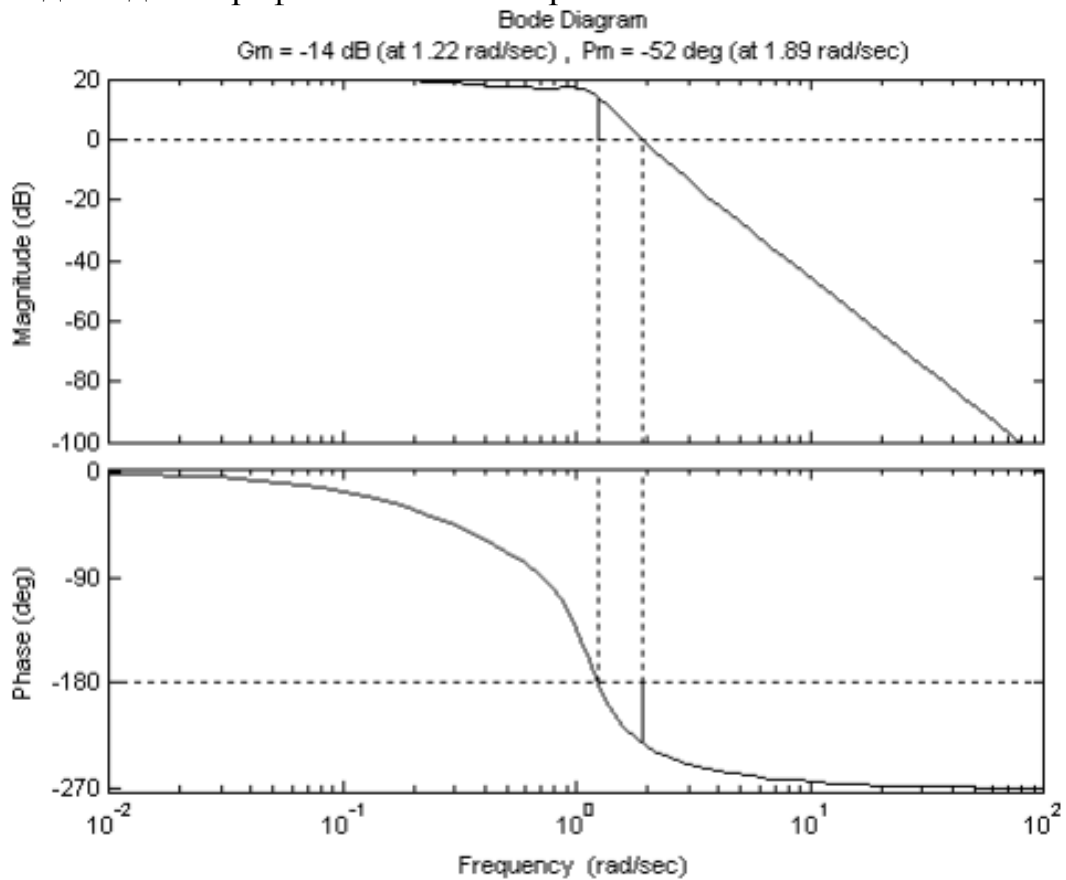


Рис. 4 Визначення запасів стійкості по амплітуді і по фазі

6.Завдання до роботи

Виконати дослідження стійкості замкнутої системи по заданій передавальній функції розімкнутої системи. Визначити запас стійкості по амплітуді і по фазі. Варіант завдання призначається викладачем.

7.Методика виконання роботи

Порядок виконання роботи:

1. Розрахувати передавальну функцію замкненої системи по приведеній в табл. 1 розімкнутій системі.
2. Визначити стійкість замкненої системи, використовуючи критерій Гурвіца.
3. Визначити стійкість замкненої системи, використовуючи критерій Найквіста.
4. Визначити запас стійкості по амплітуді і по фазі, використовуючи ЛАЧХ і ЛФЧХ.
5. Виконати моделювання перехідних процесів розімкнутої та замкненої систем.

6. Підготувати відповіді на контрольні питання.

Таблиця 1

№	Передавальна функція розімкнутої системи
1.	$W = \frac{2}{s^4 + 5s^3 + 5s^2 + 3s + 1}$
2.	$W = \frac{1}{0,05s^4 + 0,1s^3 + s^2 + s + 1}$
3.	$W = \frac{1}{0,1s^3 + 0,1s^2 + s + 1}$
4.	$W = \frac{100}{5s^4 + 0,1s^3 + 2s^2 + 2s + 1}$
5.	$W = \frac{1}{8s^3 + 4s^2 + 2s + 1}$
6.	$W = \frac{10}{s^5 + 3s^4 + 2s^3 + 2s^2 + s + 1}$
7.	$W = \frac{3}{0,1s^3 + 0,01s^2 + 0,1s + 1}$
8.	$W = \frac{10}{2s^3 + 2s^2 + s + 1}$
9.	$W = \frac{1}{s^3 + 0,1s^2 + 0,1s + 1}$
10.	$W = \frac{10}{2s^5 + 3s^4 + 3s^3 + 0,5s^2 + 0,5s + 1}$

8.Вимоги до змісту та оформлення звіту

Звіт до лабораторної роботи повинен містити:

- а) титульний лист;
- б) короткі теоретичні відомості;
- в) перехідну функцію розімкнутої системи;
- г) розрахунок передавальної функції замкнутої системи;
- д) розрахункові вирази для обґрунтування стійкості замкнутої системи по алгебраїчному критерію Гурвіца;
- е) годограф Найквіста розімкнутої системи, на підставі якого робиться висновок про стійкість замкнутої системи;
- є) перехідну функцію замкнутої системи;
- ж) перевірку отриманих результатів шляхом комп'ютерного моделювання перехідних процесів розімкнутої та замкнутої систем в MATLAB Simulink;

з) висновки щодо всіх отриманих результатів.

9. Контрольні питання

1. Як пов'язана стійкість лінійної САУ з видом складових її вільного руху?
2. Чи залежить стійкість лінійних САУ від амплітуди, що задає впливів або збурень?
3. Сформулюйте критерій стійкості Гурвіца, вкажіть на необхідну умову стійкості лінійних САУ, що випливає з цього критерію?
4. Сформулюйте критерій Найквіста для випадку САУ, стійких в розімкнутому стані, а також для астатичних САУ. Що таке «запаси стійкості по фазі і по амплітуді»?
5. Що називається структурною стійкістю?

Список літератури

1. Александров А.Г. Частотна теорія автоматичного управління: навчальний посібник. - Електросталь: епі МИСиС, 2010.
2. Борисевич А.В. Теорія автоматичного управління: елементарного введення з застосуванням MATLAB. - СПб: Вид-во політехн. ун-ту, 2011.
3. Федоров В.Л., Бубнов А.В. Теорія автоматичного керування: навчальний посібник. - Омськ: Вид-во ОмГТУ, 2010.
4. Павловська О.О., Чернецька І.В. Теорія автоматичного управління: навчальний посібник. - Челябінськ: Вид-во ЮУрГУ, 2010.

Список літератури

1. Бесекерский В.А. Теория систем автоматического управления / В.А. Бесекерский, Е.П. Попов. М.: “Профессия”, 2004. – 747 с.
2. Власов К.П. Теория автоматического управления. – Харьков.: Изд-во “Гуманитарный центр”, 2007. – 526 с.
3. Воронов А.А. Основы теории автоматического управления. - М.–Л.: Энергия, 1965, ч.1, - 423 с.
4. Зайцев Г.Ф. Теория автоматического управления и регулирования. 2-е издание перераб. и дополн. – К.: Высшая школа, 1988. – 430 с.
5. Иващенко Н.Н. Автоматическое регулирование. Теория и элементы систем. - М.: Машиностроение, 1973. – 606 с.
6. Лукас В.А. Теория автоматического управления. - М.: Недра, 1990. - 416 с.
7. Математические основы теории автоматического регулирования / под ред. Б.К. Чемоданова. - М.: Высшая школа, 1971. – 807 с.
8. Мирошник И.В. Теория автоматического управления. Линейные системы. - СПб: “Питер”, 2005. - 333с.
9. Михайлов В.С. Теория управления. Учебное пособие для ВУЗов. – К.: Высшая школа, 1988. – 309 с.
10. Пантелеев А.В. Теория управления в примерах и задачах / А.В. Пантелеев, А.С. Бортаковский. - М., Высшая школа, 2003. – 583 с.
11. Попов Е.П. Теория линейных систем автоматического регулирования и управления. - М.: Наука, 1989. – 496 с.
12. Солодовников В.В. Основы теории и элементы систем автоматического регулирования / В.В. Солодовников, В.Н. Плотников, А.В. Яковлев. - М.: Машиностроение, 1985. – 536 с.
13. Теория автоматического управления / под ред. А.В. Нетушила. - М.: Высшая школа, 1972. – 432 с.
14. Филипс Ч. Системы управления с обратной связью / Ч. Филипс, Р. Харбор. - М.: Лаборатория базовых знаний, 2001. – 616 с.