

# ГЕОДЕЗИЯ



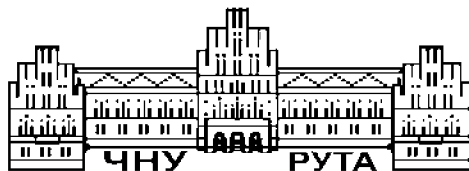
ЛАБОРАТОРНИЙ ПРАКТИКУМ

Міністерство освіти і науки України  
Чернівецький національний університет  
імені Юрія Федьковича

*Підлягає поверненню на кафедру*

# ГЕОДЕЗІЯ

*Лабораторний практикум*



Чернівці

Чернівецький національний університет

2010

УДК 528 (076)  
ББК 26.1 я 7  
Г 355

Друкується за ухвалою редакційно-видавничої ради  
Чернівецького національного університету  
імені Юрія Федьковича

**Геодезія** : лабораторний практикум / Укл.  
Г 355 К. В. Дарчук – Чернівці : Чернівецький нац. ун-т,  
2010. – 60 с.

Видання відповідає навчальній програмі курсу “Геодезія” й відображає основні теоретичні та практичні питання, які сприятимуть успішному і швидкому засвоєнню матеріалу.

Наведено комплекс практичних завдань для самостійного опрацювання, доповнених теоретичним матеріалом.

Для студентів базового напрямку “Геодезія, картографія та землеустрій”, а також інших напрямів, які вивчають топографо-геодезичні дисципліни.

**УДК 528 (076)**  
**ББК 26.1 я 7**

© Чернівецький національний  
університет, 2010

## Зміст

<b>ЛАБОРАТОРНА РОБОТА № 1. Вимірювання горизонтальних кутів та довжин ліній.....</b>	<b>4</b>
Завдання 1. Вивчення будови теодолітів.....	4
Завдання 2. Виконання перевірок теодолітів.....	5
Завдання 3. Вимірювання горизонтальних кутів.....	10
Завдання 4. Вимірювання довжин ліній.....	14
<b>ЛАБОРАТОРНА РОБОТА № 2. Обробка польових вимірювань.....</b>	<b>17</b>
Завдання 1. Обчислення та врівноваження теодолітного ходу.....	17
Завдання 2. Обчислення координат точок земельної ділянки.....	22
<b>ЛАБОРАТОРНА РОБОТА № 3. Складання плану теодолітної зйомки.....</b>	<b>25</b>
Завдання 1. Побудова координатної сітки.....	25
Завдання 2. Оформлення координатної сітки.....	27
Завдання 3. Нанесення точок теодолітного ходу.....	30
Завдання 4. Нанесення ситуації на план.....	35
<b>ЛАБОРАТОРНА РОБОТА № 4. Обчислення площ.....</b>	<b>37</b>
Завдання 1. Обчислення площі ділянки аналітичним способом.....	37
<b>ЛАБОРАТОРНА РОБОТА № 5. Типи нівелірів.....</b>	<b>40</b>
Завдання 1. Вивчення будови нівелірів.....	40
Завдання 2. Виконання перевірок нівелірів.....	41
<b>ЛАБОРАТОРНА РОБОТА № 6. Технічне нівелювання.....</b>	<b>46</b>
Завдання 1. Обчислення та врівноваження нівелірного ходу.....	46
<b>ЛАБОРАТОРНА РОБОТА № 7. Складання топографічного плану траси (вертикальна зйомка).....</b>	<b>52</b>
Завдання 1. Складання топографічного плану траси.....	52
<b>СПИСОК РЕКОМЕНДОВАНОЇ ЛІТЕРАТУРИ.....</b>	<b>57</b>
<b>ДЛЯ ПРИМІТОК.....</b>	<b>59</b>

# Лабораторна робота № 1

## Вимірювання горизонтальних кутів і довжин ліній

### Завдання 1. Вивчення будови теодолітів

**Мета:** ознайомитись із принциповою схемою будови оптичного теодоліта та функціональним призначенням його основних частин.

**Обладнання:** теодоліт (типу ТБ-1, 2Т5К), штатив, рейка.

**Вміння і навички,** набуті під час виконання завдання:

- приведення теодоліта в робоче положення;
- налаштування зображення та сітки ниток, застосовуючи фокусуючі кільця;
- застосування закріпних та навідних гвинтів теодоліта.

**Рекомендована література:** [2, 7, 9, 15, 17, 18].

### **Хід виконання завдання**

- 1) привести теодоліт у робоче положення застосовуючи підйомні гвинти, циліндричний рівень та висок;
- 2) налаштувати чіткість зображення об'єкта та сітки ниток застосовуючи фокусуючі кільця;
- 3) сумістити перехрестя сітки ниток із центром об'єкта візування застосовуючи закріпний та навідний гвинти.

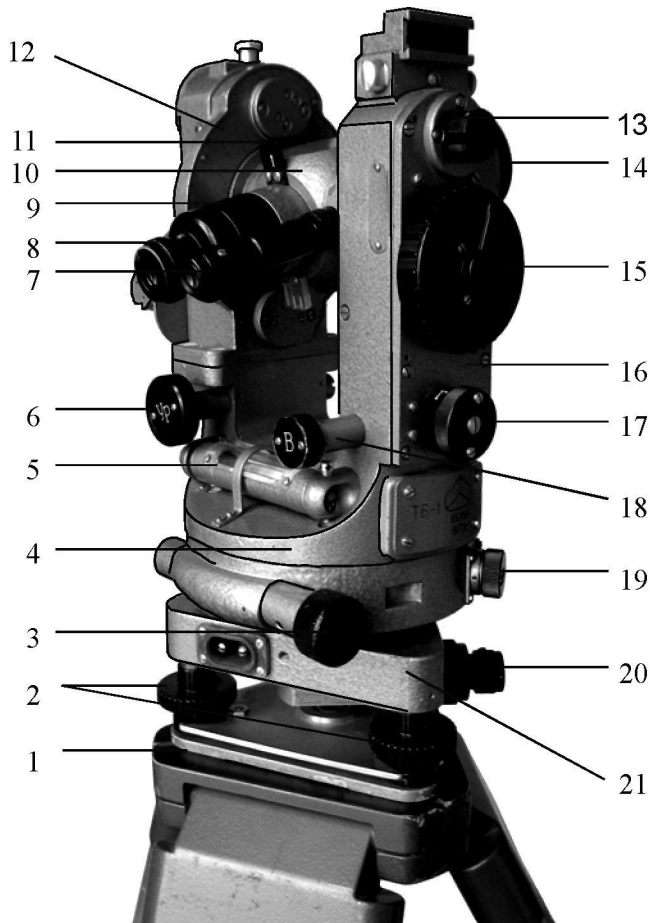
### **Методичні рекомендації до виконання завдання:**

В оптичних теодолітах застосовують лімби із оптичного скла і оптичні системи, які дозволяють визначати відліки по горизонтальному та вертикальному колах.

- Теодоліт складається з таких основних частин (рис. 1.1):
- *підставки* (21) – служить для з'єднання приладу з головою штатива (1);
  - *підйомних гвинтів* (2) – призначені для приведення теодоліта у горизонтальну площину, що контролюється розміщенням бульбашки *циліндричного* (5) та *круглого* (в передній частині теодоліта) *рівнів*;
  - *оптичного центрила* – для центрування теодоліта, тобто суміщення його вертикальної осі з вершиною відповідної точки;

- для закріплення *горизонтального круга* (у корпусі 4) служить *закріпний гвинт* (19), для точного його наведення – *навідний гвинт* (3);

- *двох колон* (16), на яких закріплені *вертикальний круг* (12), *зорова труба* (10), *перемикач зображення лімбів* (17) та *барaban мікрометра* (15);



- для закріплення вертикального круга (12) служить *закріпний гвинт* (13), для точного його наведення – *навідний гвинт* (18);

- *зорової труби* (10), яка складається із *прицілу* (11), *об'єктива* (14), *кремальєри* (9) та *окуляра* (8) із фокусуючим кільцем; *мікроскопа* (7) і *дзеркала* (розміщеного на лівій колоні) – для зняття куткових відліків.

Навідні гвинти (вертикального і горизонтального кругів) працюють

лише при закріпленому положенні відповідних закріпних гвинтів.

## **Завдання 2. Виконання перевірок теодолітів**

**Мета:** ознайомитися із основними перевітками теодоліта.

**Обладнання:** теодоліт (типу ТБ-1, 2Т5К), штатив, рейка, журнал “Теодолітного знімання”.

**Вміння і навички,** набуті під час виконання завдання:

- приведення теодоліта у робоче положення;
- проведення зовнішнього огляду приладу;
- проведення перевірок та юстування теодоліта;

- визначення подвійної колімаційної похибки;
- заповнення журналу “Теодолітного знімання”.

**Рекомендована література:** [2, 7, 9, 10, 15, 17, 18].

**Хід виконання завдання**

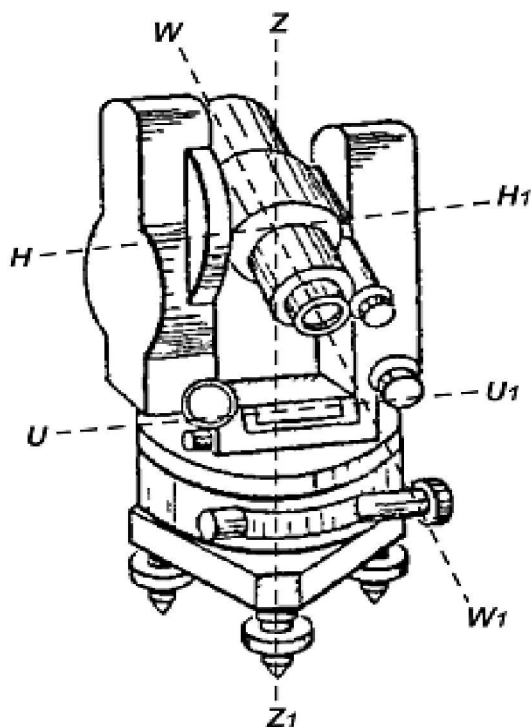
- 1) провести зовнішній огляд приладу;
- 2) привести теодоліт у робоче положення;
- 3) перевірити перпендикулярність циліндричного рівня до осі обертання приладу;
- 4) перевірити правильності обертання аліади горизонтального круга;
- 5) перевірити правильності встановлення сітки ниток;
- 6) визначити подвійну колімаційну похибку;
- 7) перевірити перпендикулярність осі обертання зорової труби до осі обертання приладу;
- 8) перевірити правильність обертання зорової труби навколо горизонтальної осі;
- 9) перевірити справність фокусуєчих пристроїв зорової труби.

**Методичні рекомендації до виконання завдання:**

Перед проведенням перевірок необхідно провести загальний огляд приладу. При цьому слід звернути увагу на таке:

а) оптична система зорової труби повинна бути чистою і давати правильні, чіткі зображення. Хід фокусуєчої лінзи не повинен викликати зміщення зображення;

б) обертання вертикальної і горизонтальної осей повин-



*Рис. 1.2. Геометричні осі теодоліта:*

*HH<sub>1</sub> – горизонтальна вісь приладу*

*(обертання зорової труби)*

*ZZ<sub>1</sub> – вертикальна вісь обертання приладу*

*UU<sub>1</sub> – вісь циліндричного рівня*

*WW<sub>1</sub> – візирна вісь зорової труби*

ні бути легкими і плавними;

в) підйомні, закріпні, навідні і юстувальні гвинти мають бути справними;

г) відлікові системи повинні спостерігатись у мікроскоп добре і чітко, не викликаючи напруження при знятті відліків із них.

*Перевірки і юстування* теодолітів виконуються для виявлення в приладах відхилень від геометричних і оптико-механічних вимог та повного їх усунення.

Перевірки і юстування виконують у нижчеподаній послідовності.

1. Перевірка перпендикулярності осі рівня при алідаді горизонтального круга до вертикальної осі обертання приладу. Теодоліт встановлюють на штативі і нівелюють: циліндричний рівень розташовується так, щоб вісь рівня розмістилась за напрямком двох підйомних гвинтів (рис.1.3, а). Обертаючи ці гвинти, бульбашку рівня приводять до середини (нуль-пункту). Після цього горизонтальний круг повертаємо на  $90^\circ$  (рис. 1.3, б) і, обертаючи третій підйомний гвинт, бульбашку рівня приводимо до нуля-пункту. Обертаємо назад на  $90^\circ$  (рис. 1.3, в). Якщо бульбашка рівня відхилилася не більше ніж на половину поділки, тоді умова вважається виконаною. В протилежному випадку дії повторюються доти, поки умова не буде виконана.

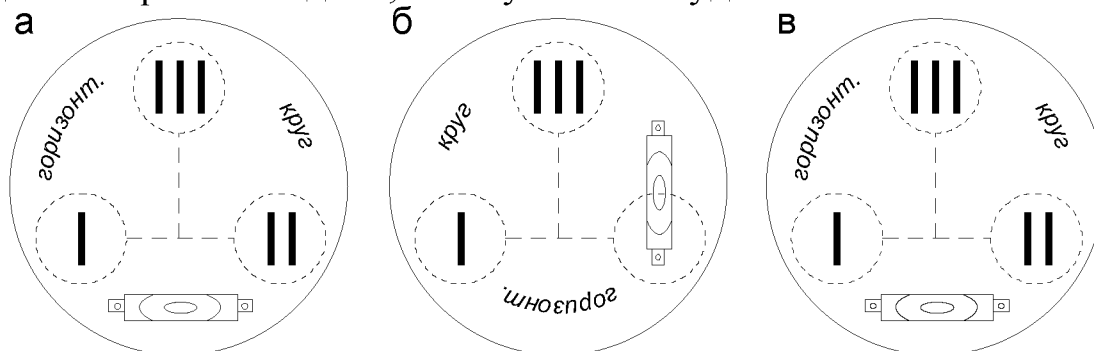


Рис. 1.3. Виконання перевірки №1

2. Перевірка правильності обертання алідади горизонтального круга. Після ретельного нівелювання теодоліта, горизонтальний круг повертається на кілька обертів в одному напрямку. При встановленні алідади через кожні  $45^\circ$  беруться відліки по рівню. Відхилення бульбашки рівня від середнього положення при різних положеннях алідади не повинно переви-



щувати 2-х поділок (при більших відхиленнях теодоліт відправляють у майстерню).

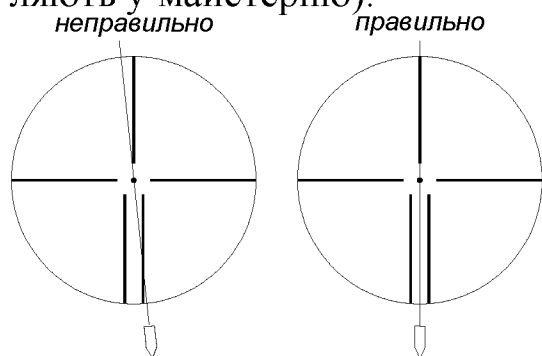


Рис. 1.5. Виконання перевірки № 3

3. Перевірка правильності встановлення сітки ниток (рис. 1.5). Для виконання перевірки теодоліт нівелюється і труба його наводиться на вискову нитку, підвішену на відстані 8-15 м. В цьому випадку вертикальна нитка (бісектор) повинна збігатися з висковою лінією. В іншому випадку –

виправляється сітка ниток. Для цього знімають захисне кільце, яке закриває виправні гвинти сітки ниток, відкручують 4 гвинти і повертають окулярну частину труби пазом із сіткою ниток, до збігу бісектора з висковою ниткою.

4. Перевірка перпендикулярності візирної осі труби до осі обертання труби (перевірка подвійної **колімаційної** похибки – 2с). Для виконання перевірки зорову трубу теодоліта на-

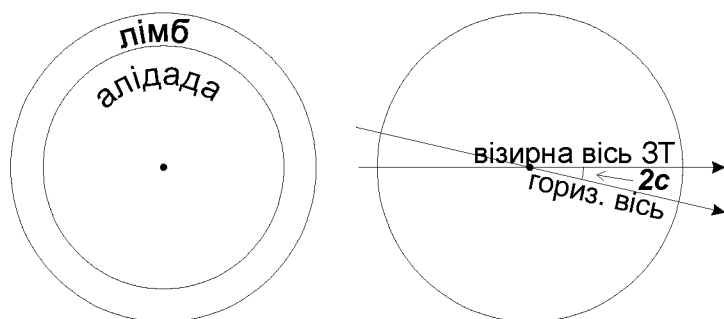


Рис. 1.8. Виконання перевірки № 4

водять на окремий добре видимий об'єкт (кут будівлі, громовідвід) при “крузі ліва” (КЛ) і “крузі права” (КП). За результатами вимірів визначається подвійна **колімаційна** похибка (2с), тобто

$$2c = КП - КЛ \pm 180^\circ.$$

Дана похибка не повинна перевищувати: 20" – для теодолітів ТБ-1, і 30" – для теодолітів 2Т5К.

Якщо величина 2с перевищує встановлені допуски, то вона зменшується так:

- обчислюються виправлення відліків при КЛ і КП (КЛ-с, КП+с);
- на шкалі оптичного мікрометра встановлюється значення секунд виправленого відліку для КЛ і КП;

- обертанням навідного гвинта алідади з'єднуються зображення протилежних штрихів лімба в полі зору мікрометра;

- виправними гвинтами сітки бісектор ниток наводиться на зображення предмета.

Після виправлення колімаційної похибки ще раз перевіряють по виску правильність встановлення сітки ниток.

5. Перевірка перпендикулярності горизонтальної осі обертання труби до вертикальної осі обертання приладу. Теодоліт встановлюється в 15-20 м від високої будівлі або стовпа і ретельно нівелюється. Труба теодоліта наводиться на високо розміщену точку, після чого опускається в горизонтальне положення, і на стіні будівлі (стовпі) відмічається проекція перехрестя сітки ниток. Те саме виконується при КП. Між отриманими двома точками вимірюється відстань у міліметрах.

Ця величина обчислюється за формулою

$$i = \frac{103 \cdot l \cdot \operatorname{ctg} \alpha}{d},$$

де  $l$  – відстань між проекціями перехрестя сітки ниток, у міліметрах;

$\alpha$  – кут нахилу, під яким видна високо розміщена точка;

$d$  – відстань від вертикальної осі обертання теодоліта до точок, відмічених на стіні будівлі (стовпі), в метрах.

Значення кута „ $i$ ” не повинно перевищувати: 20" – для теодолітів *ТБ-1* та *2Т5К*. Якщо величина кута „ $i$ ” перевищує допустимі допуски, то теодоліт необхідно відправити у майстерню.

6. Перевірка правильності обертання труби навколо горизонтальної осі. Труба теодоліта наводиться на вискову лінію і переміщується у вертикальній площині навідним гвинтом труби в межах 2 – 3°. Якщо при цьому є відхилення вертикальної нитки зорової труби від вискової лінії, тоді при кутових вимірюваннях користуватися навідним гвинтом зорової труби не можна. Для усунення дефекту теодоліт необхідно відправити у майстерню.

7. Перевірка рівня при алідаді вертикального круга. Для виконання даної перевірки вимірюється вертикальний кут

при КЛ і КП на добре видимий віддалений предмет, а також місце zenіту ( $MZ$ ) і zenітна віддаль ( $Z$ ) за формулами (для ТБ-1, Те-В1):

$$MZ = \frac{КЛ + КП \pm 360^\circ}{2},$$

$$Z = КЛ - MZ = MZ - КП.$$

Якщо величина  $MZ$  ( $M0$ ) відрізняється від  $0^\circ$  більше ніж на  $30''$ , тоді виправлення положення бульбашки при алідаді вертикального круга виконується в такій послідовності:

- труба теодоліта наводиться при КЛ або КП на предмет і на шкалі оптичного мікрометра встановлюється відлік, який дорівнює значенням мінут і секунд обчисленої zenітної відстані або кута нахилу;

- встановлюючим гвинтом рівня з'єднуються зображення штрихів діаметрально протилежних частин круга (верхніх і нижніх) у полі зору відлікового мікрометра, так щоб вийшов відлік по кругу, який дорівнює обчисленій zenітній відстані або куту нахилу;

- виправними гвинтами бульбашка рівня приводиться на середину.

Після виправлення положення бульбашки рівня величина місця zenіту (місця нуля) визначається повторно.

### **Завдання 3. Вимірювання горизонтальних кутів**

**Мета:** набути практичних навичок вимірювання горизонтальних кутів теодолітом.

**Обладнання:** теодоліт (типу ТБ-1, 2Т5К), штатив, простий олівець, мікрокалькулятор, журнал "Теодолітного знімання".

**Вміння і навички,** набуті під час виконання завдання:

- приведення теодоліта у робоче положення;  
- налаштування зображення та сітки ниток застосовуючи фокусуючі кільця;

- вибір способу вимірювання горизонтальних кутів;  
- зняття відліків по лімбу за допомогою шкалового або штрихового мікроскопа теодоліта.

**Рекомендована література:** [1, 2, 6, 7, 8, 9, 15].

**Хід виконання завдання:**

- 1) привести теодоліт у робоче положення;
- 2) сумістити перехрестя сітки ниток із центром об'єкта візування, застосовуючи закріпний та навідний гвинти;
- 3) застосовуючи фокуруючі кільця, налаштувати зображення об'єкта та сітки ниток;
- 4) зняти відліки по мікроскопу теодоліта;
- 5) опрацювати результати вимірювань.

**Методичні рекомендації до виконання завдання**

Як правило, горизонтальні кути вимірюють двома способами:

- 1) способом прийомів (вимірювання окремого кута);
- 2) способом кругових прийомів (вимірювання декількох кутів).

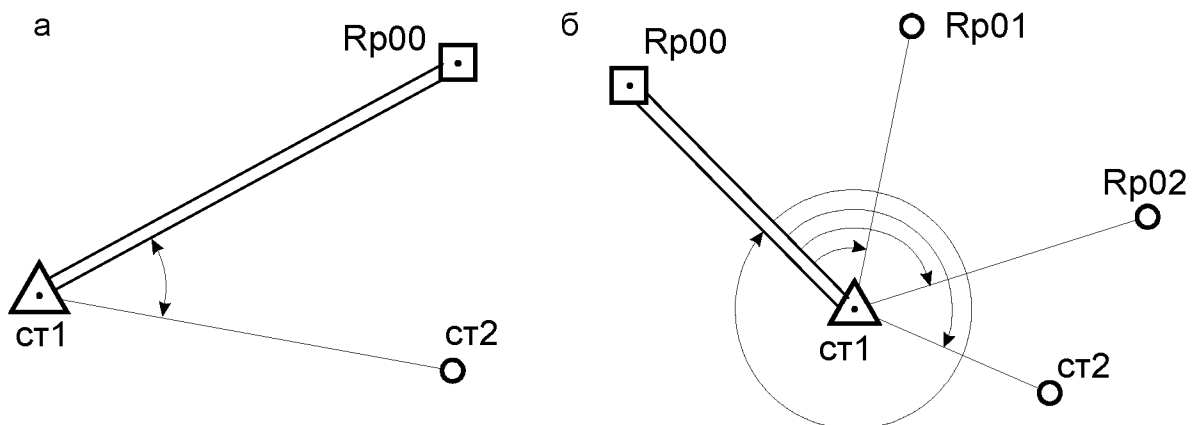


Рис. 1.6. Способи вимірювання горизонтальних кутів:  
а - спосіб прийомів; б - спосіб кругових прийомів

**Спосіб прийомів**

При цьому способі кут вимірюють одним повним прийомом (при КЛ та при КП) із перестановкою лімба між напівприйомами на  $180^\circ$ . В теодолітних ходах прийнято вимірювати ліві кути за напрямком ходу.

Кути способом прийомів вимірюють у такій послідовності (рис. 1.6, а; табл. 1.1):

- 1) при “крузі ліва” (КЛ) використовуючи приціл, зорув трубу наводять на нижню частину задньої рейки (на **Rp.00**), при закріпленому положенні закріпних гвинтів (ГК і ВК) навід-

ними гвинтами виконують точне наведення перехрестя сітки ниток на точку;

2) горизонтальний круг (алідаду) встановлюють на відлік, близький до  $0^{\circ}00'$ ;

3) перевіряють наведення труби на ***Rp.00*** і знімають відлік **(1)**;

4) розкріпивши закріпні гвинти, горизонтальний круг повертають за рухом годинникової стрілки; використовуючи приціл перехрестя сітки ниток наводять на нижню частину передньої рейки (на ***ст.2***); при закріпленому положенні закріпних гвинтів навідними гвинтами виконують точне наведення перехрестя сітки ниток на пункт;

5) перевіряють наведення труби на ***ст.2*** і знімають відлік **(2)**;

6) розкріпивши закріпні гвинти алідади, горизонтальний круг переставляють на довільний кут та переводять трубу через зеніт;

7) при “крузі права” (КП) наводять перехрестя сітки ниток на нижню частину передньої рейки (на ***ст. 2***), перевіряють наведення труби і знімають відлік **(3)**;

8) обертаючи алідаду проти руху годинникової стрілки, трубу наводять на ***Rp.00*** і знімають відлік **(4)**

Таблиця. 1.1

Порядок вимірювання окремого кута одним прийомом

Точка стояння	Напрямок візування	Порядок дій	Круг	Відліки по ГК	$\frac{Л+П}{2}$	Середнє значення	Горизонт. прокладення
					$Л_2 - Л_1$ $П_2 - П_1$		
ст. 1	<i>Rp.00</i>	<b>1</b>	Л <sub>1</sub>	$0^{\circ}00'30''$	$212^{\circ}51'15''$	$212^{\circ}51'22,5''$	
		<b>4</b>	П <sub>1</sub>	$96^{\circ}34'30''$			
	<i>ст.2</i>	<b>2</b>	Л <sub>2</sub>	$212^{\circ}51'45''$	$212^{\circ}51'30''$		
		<b>3</b>	П <sub>2</sub>	$309^{\circ}26'00''$			

Граничнодопустиме відхилення між значеннями кутів, отриманих у напівприйомах для теодолітів ТБ-1 та 2Т5К не повинно перевищувати  $30''$ .

### Спосіб кругових прийомів

Застосовується для вимірювання горизонтальних кутів, якщо на станції їх два і більше. Прийом складається із двох напівприймів: перший – при положенні КЛ, другий – при положенні КП. Після візування на початкову точку положення лімба повинно бути незмінним.

Кути способом кругових прийомів вимірюють у такій послідовності (рис. 1.6, б; табл. 1.2):

- 1) при “крузі ліва” (КЛ), використовуючи приціл зорову трубу наводять на нижню частину задньої рейки (на “**Rp.00**”), при закріпленні закріпних гвинтів (ГК і ВК) навідними гвинтами виконують точне наведення перехрестя сітки ниток на пункт;
- 2) горизонтальний круг (аліададу) встановлюють на відлік, близький до 0°00’;
- 3) перевіряють наведення труби на “**Rp.00**” і знімають відлік (**1**);

Таблиця. 1.2

Порядок вимірювання окремого кута круговим прийомом

Точка стояння	Напрямок візування	Порядок дій	Круг	Відліки по ГК	$\frac{Л+П}{2}$	Середнє значення	Гориз.прокл.	
					$\begin{matrix} Л_2- Л_1 \\ П_2- П_1 \end{matrix}$			
ст.1	Rp.00	1	Л <sub>1</sub>	0°00'15"		0°00'00"		
		10	П <sub>1</sub>	180°00'26"				
	Rp.01	2	Л <sub>2</sub>	56°24'26"	56°24'11"	56°24'09,5"		
		9	П <sub>2</sub>	236°24'34"	56°24'08"			
	Rp.02	3	Л <sub>1</sub>	174°30'40"	174°30'25"	174°30'23,5"		
		8	П <sub>1</sub>	354°30'48"	174°30'22"			
	ст.1	ст.1	4	Л <sub>2</sub>	212°17'25"	212°17'10"	212°17'06,5"	
			7	П <sub>2</sub>	32°17'29"	212°17'03"		
	Rp.00	5	Л <sub>1</sub>	0°00'20"		-----		
		6	П <sub>1</sub>	180°00'26"				

- 4) повертають аліададу за рухом годинникової стрілки, трубу наводять послідовно на всі спостережувальні пункти (**Rp.01**, **Rp.02**, **ст.2**) та знову (замикають круг) на початковий пункт “**Rp.00**” і знімають відліки (**2**, **3**, **4** та **5**);

5) переводять трубу через зеніт (горизонтальний круг – за рухом годинникової стрілки) і вже при КП наводять на початковий пункт “*Rp.00*” і знімають відлік (6);

б) обертаючи алідаду проти руху годинникової стрілки (у зворотному порядку), трубу наводять на всі пункти (*ст.2, Rp.02, Rp.01*) і знову замикають круг на початковий пункт “*Rp.00*” і знімають відліки (7, 8, 9 та 10).

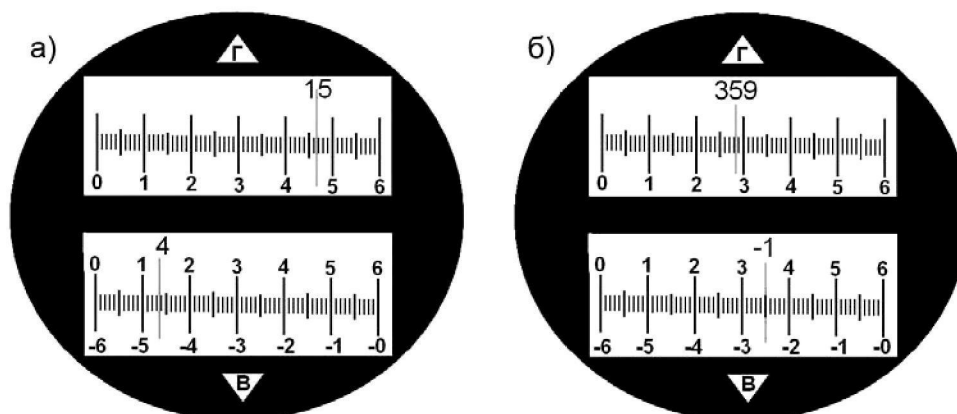


Рис. 1.7. Приклад зняття відліків по теодоліту 2Т5К:

а - ГК =  $15^{\circ}46'30''$ , ВК =  $4^{\circ}13'30''$ ; б - ГК =  $359^{\circ}28'15''$ , ВК =  $-1^{\circ}25'00''$

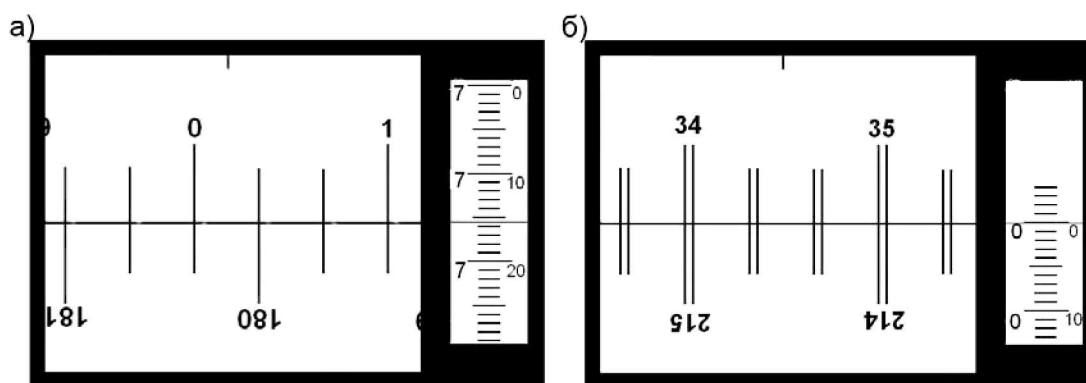


Рис. 1.8. Приклад зняття відліків по теодоліту ТБ-1:

а - ВК =  $0^{\circ}17'15,5''$ ; б - ГК =  $34^{\circ}30'00''$

#### **Завдання 4. Вимірювання довжин ліній**

**Мета:** набути практичних навичок вимірювання довжин ліній мірною стрічкою та нитковим віддалеміром.

**Обладнання:** теодоліт (типу ТБ-1, 2Т5К), рейка, мірна стрічка, журнал “Теодолітного знімання”.

**Вміння і навички,** набуті під час виконання завдання:

- рекогностування місцевості;

- визначення горизонтальних прокладень;
- вибір способу вимірювання довжин ліній.

**Рекомендована література:** [1, 2, 5, 6, 7, 8, 13].

**Хід виконання завдання:**

- 1) провести рекогностування місцевості;
- 2) виміряти довжини ліній за допомогою мірної стрічки;
- 3) виміряти довжини ліній за допомогою ниткового віддалеміра;
- 4) опрацювати отримані результати та визначити горизонтальні прокладення.

**Методичні рекомендації до виконання завдання**

При прокладанні теодолітних ходів лінії, як правило вимірюють мірними стрічками (довжиною від 30 до 50 м) та нитковим віддалеміром.

*Вимірювання довжин ліній мірною стрічкою.* Перед **початком роботи** стрічку слід ретельно оглянути (на ній не повинно бути розривів та згинів), переконатися у правильності оцифровки (особливо важливо, коли початковий штрих “0” на кілька сантиметрів зміщений) та наявності метричної системи на ній. Ціна найменшої поділки стрічки 1 мм, точність вимірювання – 1 см.

Довжина кожної стрічки відрізняється від номінальної (особливо неметалевих), тому перед початком вимірювань робочу стрічку **компарують**, тобто визначають її дійсну довжину, використовуючи контрольну (еталону) стрічку. Для усунення грубих помилок при вимірах на визначальних точках забивають кілки.

**Вимірювання** відстаней виконують два мірники: при цьому задній мірник направляє передній, який натягує стрічку та визначає кількість метрових та сантиметрових поділок. Всі значення заносяться у відповідну графу журналу “Теодолітного знімання”. В тому випадку, коли відстань більша за фактичну довжину мірної стрічки, передній мірник засічками на місцевості позначає проміри. Після цього задній мірник встановлює “0-



й” штрих стрічки в місце засічки для подальшого визначення довжини всього прокладення.

Для **контролю** лінії повинні вимірюватися двічі – у прямому та зворотному напрямках. У випадку розбіжності отриманих результатів, яка не повинна перевищувати 1/2000 (5 см на 100 м) – береться середнє значення промірів.

Визначення горизонтального прокладення за довжиною лінії на місцевості виконують у тому випадку, якщо кути нахилу ( $\nu$ ) становлять більше  $2^\circ$ , застосовуючи формулу

$$D = d \cdot \cos \nu$$

*Вимірювання довжин ліній застосовуючи нитковий віддалемір.* Визначення довжин ліній за допомогою ниткового від-

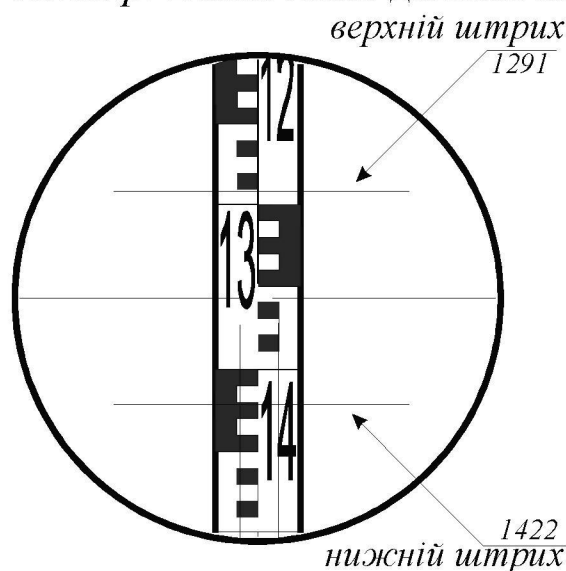


Рис. 1.9. Визначення довжини лінії за нитковим віддалеміром

лініями сітки ниток.

*Напр.:* у зоровій трубі (рис. 1.9) відстань  $D$  буде дорівнювати значенню, що відповідає різниці відліків по рейці за нижнім (відлік 1422) та верхнім (відлік 1291) віддалемірними штрихами, тобто:

$$D = d_{\text{нижній}} - d_{\text{верхній}} = 1422 - 1291 = 0131 = 13,10 \text{ м.}$$

далеміра характеризується простотою та швидкістю вимірювань. Проте головним недоліком даного способу є точність, при якій відносна похибка вимірювань становить 1/300 (33 см на 100 м), що пов'язано з малою точністю зняття відліків по самій рейці та заломленням променів у атмосфері.

Даний спосіб полягає у визначенні кількості сантиметрових поділок між верхньою та нижньою горизонтальними

## Лабораторна робота № 2 Обробка польових вимірювань

### Завдання 1. Обчислення та врівноваження теодолітного ходу

**Мета:** ознайомитися з основними принципами обчислення та врівноваження теодолітного ходу.

**Обладнання:** індивідуальні завдання, простий олівець, мікрокалькулятор.

**Вміння і навички,** набуті під час виконання завдання:

- аналіз результатів теодолітної зйомки;
- застосування вихідних даних;
- обчислення та врівноваження теодолітного ходу за результатами польових вимірювань.

**Рекомендована література:** [1, 3, 7, 9, 15].

**Хід виконання завдання:**

- 1) обчислити дирекційні кути;
- 2) визначити та розподілити кутову нев'язку;
- 3) врівноважити дирекційні кути;
- 4) обчислити приростки координат;
- 5) визначити абсолютну та відносну лінійні нев'язки;
- 6) розподілити лінійну нев'язку;
- 7) обчислити координати точок ходу;
- 8) оформити роботу згідно з вимогами.

### **Методичні рекомендації до виконання завдання**

Для обчислення теодолітного ходу необхідно мати такі дані:

- виміряні горизонтальні кути,  $\beta$ ;
- дирекційні кути початкового та кінцевого напрямків,

$\alpha_{поч.} - \alpha_{кін.}$

- горизонтальні прокладення сторін ходу,  $D$ ;
- координати початкового та кінцевого пунктів,  $X_{поч.} - Y_{поч.}$

$X_{кін.} - Y_{кін.}$

Всі отриманні результати польових вимірювань заносять у відомість “Обчислення та врівноваження теодолітного ходу” у відповідні колонки (табл. 2.1).

Обчислення та врівноваження теодолітного ходу здійснюється в нижчеописаній послідовності (табл. 2.1).

1. **Обчислення дирекційних кутів** сторін ходу (кол. №3) за формулою

$$\alpha + \beta.$$

Дирекційні кути обчислюють послідовно, починаючи від відомого початкового дирекційного кута ( $\alpha_{поч} = 237^{\circ}18'22''$ ) та першого горизонтального кута ( $\beta_1 = 264^{\circ}44'32''$ ), тобто:

$$\alpha_1 = \alpha_{поч} + \beta_1 = 237^{\circ}18'22'' + 264^{\circ}44'32'' = 502^{\circ}02'54''.$$

При цьому дотримуються основної вимоги – отриманий дирекційний кут має бути в межах від  $0^{\circ}$  до  $360^{\circ}$ , завжди виконують одну із дій:

$$\begin{aligned} \text{якщо } \alpha + \beta &\geq 180^{\circ}, \text{ тоді } (\alpha + \beta) - 180^{\circ}; \\ &\leq 180^{\circ}, \text{ тоді } (\alpha + \beta) + 180^{\circ}; \\ &\geq 540^{\circ}, \text{ тоді } (\alpha + \beta) - 540^{\circ}. \end{aligned}$$

Отже,  $\alpha_1 = 237^{\circ}18'22'' + 264^{\circ}44'32'' = 502^{\circ}02'54'' - 180^{\circ} = 322^{\circ}02'54''$

Отриманий результат записують у відповідну графу, від так обчислюють наступні дирекційні кути ( $\alpha_2, \alpha_3$  і т.д.):

$$\alpha_2 = \alpha_1 + \beta_2 = 322^{\circ}02'54'' + 195^{\circ}20'45'' = 517^{\circ}23'39'' - 180^{\circ} = 337^{\circ}23'39'';$$

$$\alpha_3 = \alpha_2 + \beta_3 = 337^{\circ}23'39'' + 227^{\circ}02'45'' = 564^{\circ}26'24'' - 540^{\circ} = 24^{\circ}26'24'';$$

.....

$$\alpha_7 = \alpha_6 + \beta_7 = 148^{\circ}29'08'' + 132^{\circ}14'59'' = 280^{\circ}44'07'' - 180^{\circ} = 100^{\circ}44'07''.$$

Останній результат заносять у нижню частину кол. № 3 під відомим кінцевим дирекційним кутом.

2. **Визначення кутової нев'язки ( $f_{\beta}$ )** полягає у порівнянні обчисленого останнього дирекційного кута ( $\alpha_{вир} = 100^{\circ}44'07''$ ) із кінцевим вихідним дирекційним кутом ( $\alpha_{кін} = 100^{\circ}43'58''$ ), за формулою

$$f_{\beta} = \alpha_{вир} - \alpha_{кін}.$$

Напр.:  $f_{\beta} = 100^{\circ}44'07'' - 100^{\circ}43'58'' = +0^{\circ}00'09''$ , тобто похибка вимірів у кутовому відношенні становить  $+9''$ .

Контроль: дане значення (нев'язка) повинна бути не більше:

$$f_{допустиме} = 1' \sqrt{n},$$

де  $n$  – кількість виміряних горизонтальних кутів ( $\beta$ )

$$\text{Напр.: } f_{дон} = 1' \sqrt{7} = 1' \cdot 2,6 = 2'40'', \text{ отже, } f_{\beta} \text{ у межах допуску.}$$

3. **Розподіл кутової нев'язки** виконується пропорційним внесенням загальної кутової нев'язки ( $f_\beta$ ) у виміряні горизонтальні кути  $\beta$ . Розподіляється (кол. №2) з протилежним знаком у вигляді індексів із точністю до 1".

*Напр.:* кутова нев'язка  $f_\beta = +9''$ , отже,  $-9''/7$  станцій (горизонтальних кутів) =  $-1,28''$ , тобто по  $-1''$  на 5 станцій і по  $-2''$  на 2 станції.

Контроль: Сума індексів має дорівнювати кутовій нев'язці.

4. **Врівноваження дирекційних кутів**,  $\alpha_{\text{єріє}}$  (кол. №4) виконується аналогічно дії №1 "обчислення дирекційних кутів", за формулою

$$\alpha + \beta (-180^\circ; +180^\circ; -540^\circ).$$

Проте до значення горизонтального кута ( $\beta$ ) додають або віднімають (у залежності від знака нев'язки) значення поправки, попередньо розподіленої у вигляді індексів. Результати обчислення заносять у кол. № 4.

*Напр.:*  $\alpha_{1(\text{єріє})} = 237^\circ 18' 22'' + (264^\circ 44' 32'' - 0^\circ 00' 01'') = 237^\circ 18' 22'' + 264^\circ 44' 31'' = 502^\circ 02' 53'' - 180^\circ = 322^\circ 02' 53''$ ;

$\alpha_{2(\text{єріє})} = 322^\circ 02' 53'' + (195^\circ 20' 45'' - 0^\circ 00' 01'') = 322^\circ 02' 54'' + 195^\circ 20' 44'' = 517^\circ 23' 39'' - 180^\circ = 337^\circ 23' 37''$ ;

.....  
 $\alpha_{7(\text{єріє})} = 148^\circ 29' 00'' + (132^\circ 14' 59'' - 0^\circ 00' 01'') = 148^\circ 29' 00'' + 132^\circ 14' 58'' = 280^\circ 43' 58'' - 180^\circ = 100^\circ 43' 58''$ .

Контроль: останній обчислений врівноважений дирекційний кут ( $\alpha_7$ ) має дорівнювати кінцевому вихідному дирекційному куту ( $\alpha_{\text{кін}}$ )

*Напр.:*  $213^\circ 21' 04'' = \underline{213^\circ 21' 04''}$ .

5. Обчислення **приростків координат**,  $\Delta X$ - $\Delta Y$  (кол. №№ 6 та 7) виконують, застосовуючи формули

$$\Delta X = D \cdot \cos \alpha_{\text{єріє}}; \quad \Delta Y = D \cdot \sin \alpha_{\text{єріє}}$$

*Пр.:*  $\Delta X_1 = 60,23 \cdot \cos(322^\circ 02' 53'') = 60,23 \cdot 0,788527 = +47,49$ ;

$\Delta Y_1 = 60,23 \cdot \sin(322^\circ 02' 53'') = 60,23 \cdot (-0,615000) = -37,04$ ;

6. Обчислення **довжини ходу** ( $\sum D$ ) та **сум** приростків координат ( $\sum \Delta X$ ,  $\sum \Delta Y$ ).

*Напр.:*  $\sum D = 302,82 \text{ м}$ ;  $\sum \Delta X = -0,04 \text{ м}$ ;  $\sum \Delta Y = +0,09 \text{ м}$ .

Результати записують у нижню частину відповідної колонки (кол. №№ 5, 6 чи 7).

7. Обчислення **різниць координат** кінцевого та початкового пунктів (кол. №№ 8 та 9).

$$\text{Напр.: } X_{\text{кін}} - X_{\text{поч}} = 20\,756,60 - 20\,697,85 = +58,75;$$

$$Y_{\text{кін}} - Y_{\text{поч}} = 44\,265,45 - 44\,213,57 = +51,88.$$

8. **Визначення нев'язки в приростках координат** ( $f\Delta X$ ;  $f\Delta Y$ ) полягає у порівнянні суми приростків координат ( $\sum\Delta X$ ;  $\sum\Delta Y$ ) та різниць кінцевої та початкової координат, тобто

$$f\Delta X = \sum\Delta X - (X_{\text{кін}} - X_{\text{поч}});$$

$$f\Delta Y = \sum\Delta Y - (Y_{\text{кін}} - Y_{\text{поч}}).$$

$$\text{Напр.: } f\Delta X = 58,71 - 58,75 = -0,04 \text{ м};$$

$$f\Delta Y = 51,97 - 51,88 = +0,09 \text{ м}.$$

9. **Визначення абсолютної** ( $f_{\text{абс}}$ ) **та відносної** ( $f_{\text{відн}}$ ) **лінійних нев'язок** виконують за формулою:

$$f_{\text{абс.}} = \sqrt{(\Delta X)^2 + (\Delta Y)^2}.$$

$$\text{Напр.: } f_{\text{абс}} = 0,10 \text{ м}.$$

$$f_{\text{відн.}} = \frac{1}{\sum D \div f_{\text{абс}}}; \quad f_{\text{від.дон}} \leq \frac{1}{2000};$$

$$\text{Напр.: } f_{\text{від}} = 1/3028, \text{ що в межах допуску.}$$

10. **Розподіл лінійної нев'язки** виконується пропорційним (до найдовших ліній) внесенням лінійної поправки ( $f\Delta X$ ;  $f\Delta Y$ ) до приростків координат. Розподіляється (кол. № 2) з протилежним знаком у вигляді індексів із точністю до 0,01 м за формулами

$$f\Delta X_n = \frac{f\Delta X}{\sum D} \cdot D_n; \quad f\Delta Y_n = \frac{f\Delta Y}{\sum D} \cdot D_n.$$

Напр.: лінійна нев'язка по  $f\Delta X$  дорівнює  $-0,04$ . Отже, для найдовшої 4-ї сторони (ст.3 – ст.4) нев'язка буде становити:

$$f\Delta X_4 = \frac{f\Delta X}{\sum D} \cdot D_4 = \frac{-0,04}{302,82} \cdot 88,16 = -0,01 \text{ м};$$

лінійна нев'язка по  $f\Delta Y$  дорівнює  $+0,09$ . Отже, для цієї ж самої сторони (ст.3 – ст.4) нев'язка дорівнюватиме:

$$f\Delta Y_4 = \frac{f\Delta Y}{\sum D} \cdot D_4 = \frac{+0,09}{302,82} \cdot 88,16 = +0,03 \text{ м}.$$

**Контроль:** Сума індексів має дорівнювати величинам лінійних нев'язок.

Таблиця. 2.1

Приклад обчислення та врівноваження теодолітного ходу

Назва пунктів	Горизонтальні кути ( $\beta$ )	Дирекційні кути ( $\alpha$ )	Дирекц. врівнов. кути ( $\alpha_{врів}$ )	Відстані	Прийміт координат		Координати			
					$\Delta X$	$\Delta Y$	X	Y		
1	2	3	4	5	$\pm$	6	$\pm$	7	8	9
III 1014-1										
III 1014	264°44'32" -1	<u>237°18'22"</u>	<u>237°18'22"</u>							
m.1	195°20'45" -1	322°02'54"	322°02'53"	60,23	+	+0,01 47,49	-	-0,02 37,04	<u>20 697,85</u>	<u>44 213,57</u>
ст.2	227°02'45" -2	337°23'39"	337°23'37"	38,15	+	35,22	-	-0,01 14,66	20 745,35	44 176,51
ст.3	239°55'00" -1	24°26'24"	24°26'20"	39,27	+	+0,01 35,75	+	-0,01 16,25	20 780,57	44 161,84
ст.4	299°20'28" -1	84°21'24"	84°21'19"	88,16	+	+0,01 8,67	+	-0,03 87,73	20 816,33	44 178,08
ст.5	124°47'16" -2	203°41'52"	203°41'46"	43,88	-	+0,01 40,18	-	-0,01 17,63	20 825,01	44 265,78
III 1015	132°14'59" -1	148°29'08"	148°29'00"	33,13	-	28,24	+	-0,01 17,32	20 784,84	44 248,14
III 1015-1		<u>100°43'58"</u>	<u>100°43'58"</u>						<u>20 756,60</u>	<u>44 265,45</u>
		<u>100°44'07"</u>								
	$f_{\beta} = +9''$			$\Sigma D =$ 302,82		$\Sigma \Delta X =$ +58,71		$\Sigma \Delta Y =$ +51,97	$X_K - X_{II} =$ +58,75	$Y_K - Y_{II} =$ +51,88
	$f_{\beta} = \alpha_{вип} - \alpha_{кин}$		$= +0^{\circ}00'09''$			$f_{\Delta X} =$ $= -0,04$		$f_{\Delta Y} =$ $= +0,09$		
	$f_{\delta_{от}} \leq 1 \sqrt{n}$		$= 2'40''$							
	$f_{\delta_{от}} = 0,10 \text{ м}$									
	$f_{\delta_{от}} = 1/3028$									

11. **Обчислення координат точок ходу** ( $X, Y$ ) виконують за формулами

$$\begin{aligned} X &= X_{\text{поч}} + \Delta X; & Y &= Y_{\text{поч}} + \Delta Y; \\ X_2 &= X_1 + \Delta X_2; & Y_2 &= Y_1 + \Delta Y_2; \\ X_n &= X_{n-1} + \Delta X_n. & Y_n &= Y_{n-1} + \Delta Y_n. \end{aligned}$$

Координати обчислюють послідовно, починаючи від відомої початкової координати ( $X_{\text{поч}} = 20697,85$ ) та першого приростку координат ( $\Delta X_1 = +47,49$  м) і враховуючи розподілену нев'язку ( $+0,01$ ).

Отже,  $X_1 = X_{\text{поч}} + \Delta X_1 = 20697,85 + (+47,49 + 0,01) = 20697,85 + 47,48 = 20745,35$ .

Отриманий результат записують у відповідну графу, за цим показником обчислюють наступну координату ( $X_2, X_3$  і т. п.):

$$X_2 = X_1 + \Delta X_2 = 20745,35 + (+35,22) = 20745,35 + 35,22 = 20780,57;$$

$$X_6 = X_5 + \Delta X_6 = 20784,84 + (-28,24) = 20784,84 - 28,24 = 20756,60.$$

**Контроль:** обчислена координата кінцевого пункту ( $X_6$ ) має дорівнювати відомій вихідній координаті цього ж пункту ( $X_{\text{кін}}$ ).

Напр.:  $20762,37 = 20762,37$ .

Аналогічно обчислюють координати точки по  $Y$ -ох.

## **Завдання 2. Обчислення координат точок земельної ділянки**

**Мета:** ознайомитися з основними принципами обчислення координат точок земельної ділянки (висячого теодолітного ходу).

**Обладнання:** індивідуальні завдання, простий олівець, мікрокалькулятор.

**Вміння і навички,** набуті під час виконання завдання:

- аналіз результатів теодолітного знімання;
- обчислення дирекційних кутів;
- обчислення приростків координат;
- обчислення плоских прямокутних координат.

**Рекомендована література:** [1, 3, 7, 9, 15].

**Хід виконання завдання:**

- 1) обчислити дирекційні кути;
- 2) обчислити приростки координат;
- 3) обчислити координати точок земельної ділянки.

**Методичні рекомендації до виконання завдання:**

Порядок обчислення координат точок земельної ділянки (висячого теодолітного ходу) такий (табл. 2.2).

1. **Обчислення дирекційних кутів** сторін ліній (кол. № 3) за формулою

$$\alpha + \beta.$$

Дирекційні кути в даному випадку завжди обчислюють від відомого “початкового” дирекційного кута ( $\alpha_{\text{поч}}=322^{\circ}02'53''$ ) та виміряного горизонтального кута на дану точку ( $\beta_1=225^{\circ}04'44''$ ), тобто

$$\alpha_1 = \alpha_{\text{поч}} + \beta_1 = 322^{\circ}02'53'' + 225^{\circ}04'44'' = 547^{\circ}07'37''.$$

При цьому завжди виконують одну з дій:

$$\begin{aligned} \text{якщо } \alpha + \beta \geq 180^{\circ}, \text{ тоді } (\alpha + \beta) - 180^{\circ}; \\ \leq 180^{\circ}, \text{ тоді } (\alpha + \beta) + 180^{\circ}; \\ \geq 540^{\circ}, \text{ тоді } (\alpha + \beta) - 540^{\circ}. \end{aligned}$$

Отже,  $\alpha_1 = \alpha_{\text{поч}} + \beta_1 = 322^{\circ}02'53'' + 225^{\circ}04'44'' = 547^{\circ}07'37'' - 540^{\circ} = 7^{\circ}07'37''$ .

Отриманий результат записують у відповідну графу та обчислюють наступні дирекційні кути ( $\alpha_2, \alpha_3$  і т.д.):

$$\alpha_2 = \alpha_{\text{поч}} + \beta_2 = 322^{\circ}02'53'' + 172^{\circ}23'41'' = 494^{\circ}26'34'' - 180^{\circ} = 34^{\circ}26'34'';$$

.....

$$\alpha_n = \alpha_{\text{поч}} + \beta_n.$$

2. Обчислення **приростків координат**,  $\Delta X - \Delta Y$  (кол. №№ 5 та 6) виконують застосовуючи формули:

$$\Delta X = D \cdot \cos \alpha_{\text{єривн}}; \quad \Delta Y = D \cdot \sin \alpha_{\text{єривн}}.$$

3. **Обчислення координат точок ділянки (висячого ходу)** ( $X, Y$ ) виконують за формулами

$$X_1 = X_{\text{поч}} + \Delta X_1; \quad Y_1 = Y_{\text{поч}} + \Delta Y_1;$$

$$X_2 = X_{\text{поч}} + \Delta X_2; \quad Y_2 = Y_{\text{поч}} + \Delta Y_2;$$

$$X_n = X_{\text{поч}} + \Delta X_n; \quad Y_n = Y_{\text{поч}} + \Delta Y_n.$$

$$\text{Напр.: } X_1 = 20745,35 + 22,00 = 20767,35;$$

$$Y_1 = 44176,51 + 2,75 = 44179,26;$$

$$X_2 = 20745,35 + 36,62 = 20781,97;$$



$$Y_2 = 44176,51 + 25,11 = 44201,62.$$

.....

Таблиця. 2.2

Приклад обчислення координат точок земельної ділянки  
(висячого теодолітного ходу)

Назва пунктів	Горизонтальні кути ( $\beta$ )	Дирекційні кути ( $\alpha$ )	Відстані (D)	Приріст координат		Координати	
				$\Delta X$ <i>D·cos<math>\alpha</math></i>	$\Delta Y$ <i>D·sin<math>\alpha</math></i>	X	Y
1	2	3	4	5	6	7	8
<b>ПП1014</b>							
<b>ст.1</b>		<b>322°02'53"</b>				<b>20 745,35</b>	<b>44 176,51</b>
1	225°04'44"	7°07'37"	22,17	+22,00	+2,75	20 767,35	44 179,26
2	172°23'41"	34°26'34"	44,40	+36,62	+25,11	20 781,97	44 201,62
3	315°02'07"	97°05'00"	81,25	-10,02	+80,63	20 735,33	44 257,14
4	332°46'41"	114°49'34"	55,91	-23,47	+50,74	20 721,88	44 227,25
5	340°47'47"	122°50'40"	39,57	-21,46	+33,24	20 723,89	44 209,75

Кутова, лінійна нев'язки, абсолютна та відносна похибки при обчисленні координат точок земельної ділянки та висячих теодолітних ходів не обчислюються.

## Лабораторна робота № 3

### Складання плану теодолітної зйомки

#### **Завдання 1. Побудова координатної сітки.**

**Мета:** ознайомитися із основними принципами побудови координатної сітки.

**Обладнання:** аркуш креслярського паперу, простий олівець, звичайна лінійка, лінійка Дробишева (ЛБЛ), циркуль-вимірювач.

**Вміння і навички,** набуті під час виконання завдання:

- вибір способу побудови координатної сітки;
- застосування лінійок Дробишева та ЛБЛ при побудові координатної сітки;
- перевірити правильність побудови координатної сітки.

**Рекомендована література:** [1, 3, 7, 9, 13,15].

**Хід виконання завдання:**

- 1) обрати спосіб побудови координатної сітки;
- 2) викреслити прямокутну координатну сітку;
- 3) виконати контроль побудови координатної сітки.

#### ***Методичні рекомендації до виконання завдання:***

В залежності від формату аркуша паперу координатну сітку будують такими основними способами:

- застосовуючи лінійку Дробишева (або ЛБЛ);
- застосовуючи звичайну лінійку та циркуль-вимірювач.

Розміри сторін квадратів координатної сітки в залежності від способу побудови та призначення можуть бути 4, 5, 8 та 10 см.

Побудову координатної сітки **лінійкою Дробишева** виконують (як правило, на аркушах формату А-2 та більше) так:

1) лінійку прикладають паралельно нижньому краю аркуша паперу (рис. 3.1, *а*) і по скошеному отвору проводять лінію *AB*. Кінець штриха “0” суміщають із точкою *A* і по скошених краях отворів проводять засічки;

2) лінійку прикладають перпендикулярно лінії *AB*, суміщають кінці штриха “0” із точкою *B* та проводять засічки по скошених краях отворів (рис. 3.1, *б*);

3) по діагоналі кінець штриха “0” суміщають із точкою  $A$  (рис. 3.1,  $в$ ) та по кінцю лінійки проводять засічку  $D$ ;

4) лінійку прикладають перпендикулярно лінії  $AB$ , суміщають кінці штриха “0” із точкою  $A$  та проводять засічки по скошених краях отворів (рис. 3.1,  $з$ );

5) суміщають кінець штриха “0” з точкою  $D$  і дивляться, чи проходить засічка 6-го віконця через точку  $C$  (рис. 3.1,  $д$ );

6) якщо попередня умова виконана, тоді через всі скошені краї отворів проводять засічки;

7) будують внутрішні лінії координатної сітки (рис. 3.1,  $е$ )

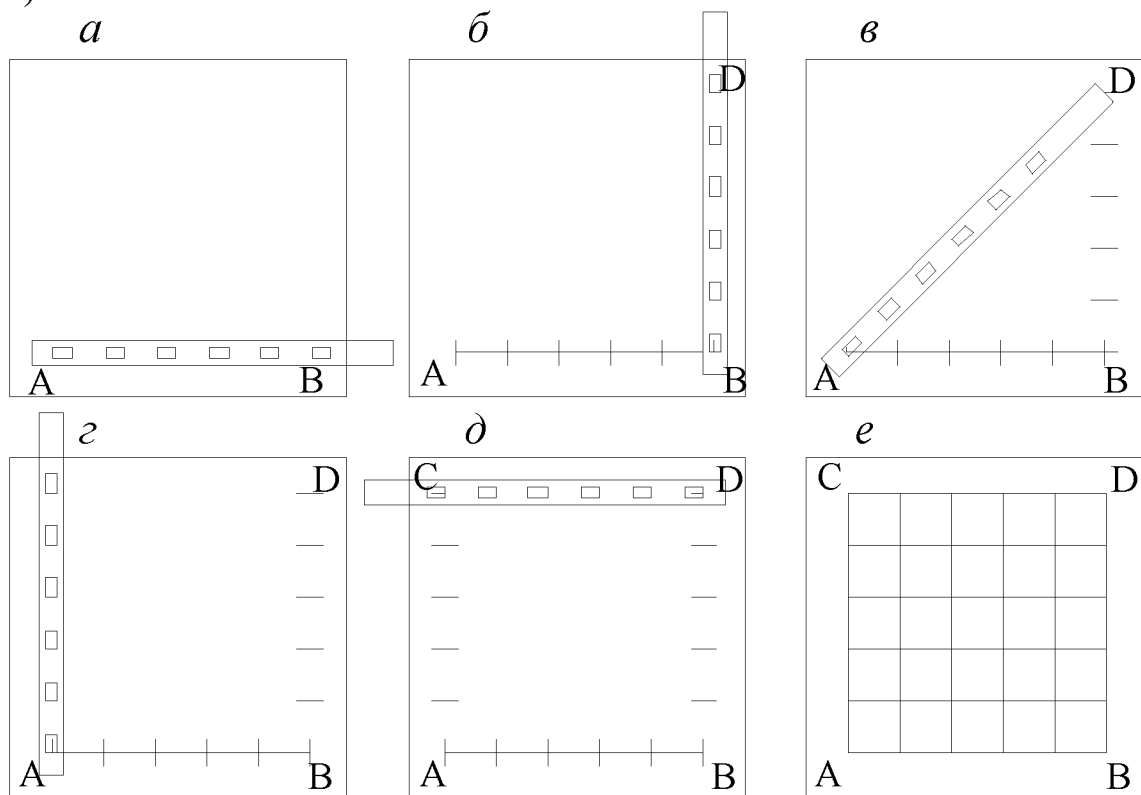


Рис. 3.1. Побудова координатної сітки лінійкою Дробішева

Контроль 1: при прикладанні лінійки вздовж діагоналей квадратів її ребро повинно пройти через всі вершини квадратів даної сітки ( $\pm 0,2$  мм) розміщених на даній діагоналі.

Побудова координатної сітки, застосовуючи звичайну лінійку та циркуль-вимірювач, виконують (як правило, на аркушах формату А-3 та дрібніше) так:

1) по діагоналях проводять дві лінії (рис. 3.2,  $а$ );

2) від точки їхнього перетинання “O” по лініях циркулем відкладають рівні відрізки (рис. 3.2, б) і позначають засічками;

3) дані засічки з’єднують у квадрат  $ABCD$  (рис. 3.2, в);

4) від точок  $A$  та  $B$  вгору відкладають рівні відрізки довжиною 5 см (рис. 3.2, г);

5) від точок  $A$  та  $C$  вправо відкладають так само рівні 5-сантиметрові відрізки (рис. 3.2, д);

6) будують внутрішні лінії координатної сітки (рис. 3.2, е), та всі допоміжні лінії забирають.

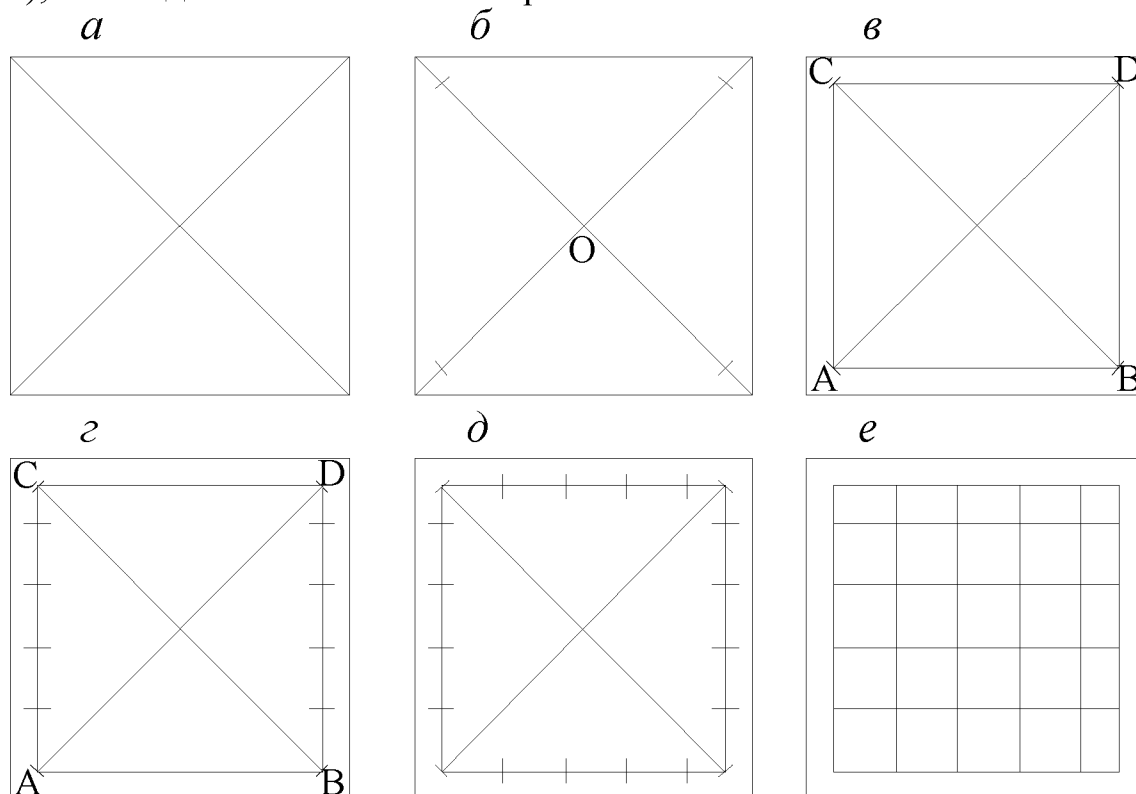


Рис. 3.2.. Побудова координатної сітки лінійкою та циркулем-вимірювачем

**Контроль 2:** при прикладанні циркуля-вимірювача одна з його ніжок залишається на місці, інша – пересувається по діагоналі до вершини наступного квадрата, при цьому в кінцевому положенні похибка не має перевищувати  $\pm 0,2$  мм.

## **Завдання 2. Оформлення координатної сітки**

**Мета:** набути практичних навичок оформлення та оцифровки прямокутної координатної сітки.

**Обладнання:** аркуш креслярського паперу з побудованою координатною сіткою, індивідуальні завдання – відомість “Обчислення та врівноваження теодолітного ходу”, простий олівець, мікрокалькулятор.

**Вміння і навички,** набуті під час виконання завдання:

- аналіз відомості “Обчислення та врівноваження теодолітного ходу”;
- визначення масштабу плану;
- оцифровка та оформлення координатної сітки.

**Рекомендована література:** [1, 3, 7, 9, 13, 15].

**Хід виконання завдання:**

- 1) проаналізувати відомість “Обчислення та врівноваження теодолітного ходу”;
- 2) визначити найбільші та найменші значення координат точок теодолітного ходу;
- 3) визначити масштаб плану;
- 4) провести оцифровку ліній координатної сітки;
- 5) витерти допоміжні лінії.

**Методичні рекомендації до виконання завдання**

Побудовану координатну сітку необхідно підписати в такий спосіб, щоб план теодолітного ходу після його нанесення зайняв не менше 2/3 частини аркуша паперу.

Оформлення координатної сітки проводять у такій послідовності:

1) **визначення мінімальних та максимальних** значень координат точок ходу (табл. 2.1).

Напр.:  $X_{max}$  (ст.4)=20825,01;

$X_{min}$  (ст.ПП 1014)=20697,85

При цьому довжина ходу на місцевості по осі X буде становити:

$L_X = X_{max} - X_{min} = 20825,01 - 20697,85 = 127,16$  м;

$Y_{max}$  (ст.4)=44265,78;

$Y_{min}$  (ст.2)=44161,84.

При цьому, довжина ходу на місцевості по осі Y складе:

$L_Y = Y_{max} - Y_{min} = 44376,98 - 44161,91 = 103,94$  м

2) за отриманими результатами **визначають масштаб** плану ходу (як правило, виконують у масштабах 1:250 – 1:5000). Масштаб обирають у залежності від різниць найбільших і найменших значень та розміру аркуша.

*Напр.: розмір аркуша становить 42 x 60 см (формат А-3), при масштабі 1:250 (в 1 см – 2,5 м) хід охопить:*

$$l_X = \frac{L_X}{m} = \frac{127,16}{2,5} = 50,86 \text{ см};$$

$$l_Y = \frac{L_Y}{m} = \frac{103,94}{2,5} = 41,58 \text{ см};$$

*при масштабі 1:500 (в 1 см – 5 м) хід охопить:*

$$l_X = \frac{L_X}{m} = \frac{127,16}{5} = 25,43 \text{ см};$$

$$l_Y = \frac{L_Y}{m} = \frac{103,94}{5} = 20,79 \text{ см};$$

*при масштабі 1:1000 (в 1 см – 10 м) хід охопить:*

$$l_X = \frac{L_X}{m} = \frac{127,16}{10} = 12,71 \text{ см};$$

$$l_Y = \frac{L_Y}{m} = \frac{103,94}{10} = 10,39 \text{ см}.$$

*Отже, масштаб 1:500 – найоптимальніший при нанесенні точок даного теодолітного ходу на аркуш А-3 формату;*

3) **оцифровка** ліній координатної сітки.

Крайні лінії сітки повинні бути оцифровані значеннями, близькими до координат найбільших та найменших точок. При цьому значення ліній координатної сітки повинні бути кратними основі масштабу.

*Напр.: розмір сторін квадрата координатної сітки складає 5 см (що відповідає 25 м в обраному масштабі 1:500). Отже, лінії сітки оцифровують значеннями, кратними 25 (125, 150, 175, 200 і т. п.).*

*Найменше значення координати по осі X – 20697,85, відповідно, на нижній лінії координатної сітки (рис. 1.15) буде координата – “20675”; по Y – 44161,91, отже, буде координата – “44150” і т.п.*

### **Завдання 3. Нанесення точок теодолітного ходу**

**Мета:** ознайомитися з основними принципами нанесення точок теодолітного ходу за відомими координатами.

**Обладнання:** аркуш креслярського паперу з побудованою та оцифрованою координатною сіткою, індивідуальні завдання – відомість “Обчислення та врівноваження теодолітного ходу”, простий олівець, мікрокалькулятор, циркуль-вимірювач, масштабна лінійка.

**Вміння і навички,** набуті під час виконання завдання:

- аналіз відомості “Обчислення та врівноваження теодолітного ходу”;
- застосування масштабної лінійки при побудові плану теодолітного ходу;
- проведення контролю за правильністю нанесення точок теодолітного ходу;
- оформлення плану теодолітного ходу.

**Рекомендована література:** [1, 3, 7, 9, 13, 15].

**Хід виконання завдання:**

- 1) провести аналіз відомості “Обчислення та врівноваження теодолітного ходу”;
- 2) визначити наближене місцеположення точки на аркуші паперу;
- 3) нанести точки ходу, застосовуючи поперечний (лінійний) масштаб;
- 4) перевірити правильність нанесення точок ходу, застосовуючи відомі горизонтальні прокладення, дирекційні та виміряні кути;
- 5) оформити план теодолітного ходу згідно з вимогами.

**Методичні рекомендації до виконання завдання:**

Нанесення точок теодолітного ходу виконують у такій послідовності:

- 1) **визначення квадрата**, в якому розміщується точка (рис. 3.3).

Напр.: точка ПП 1014, координати якої становлять (табл. 2.1):  $X_{ПП1014}=20697,85$ ;  $Y_{ПП1014}=44213,57$  знаходиться в квадраті  $^{20}675, ^{44}200$ ;

точка ст.1, координати котрої становлять:  $X_{ст.1}=20745,35$ ;  $Y_{ст.1}=44176,51$ , знаходиться у квадраті  $^{20}725, ^{44}175$ ;

2) **визначення віддалі, на якій** знаходиться точка (в метрах) від найближчих (південної та західної) ліній координатної сітки (рис. 3.3).

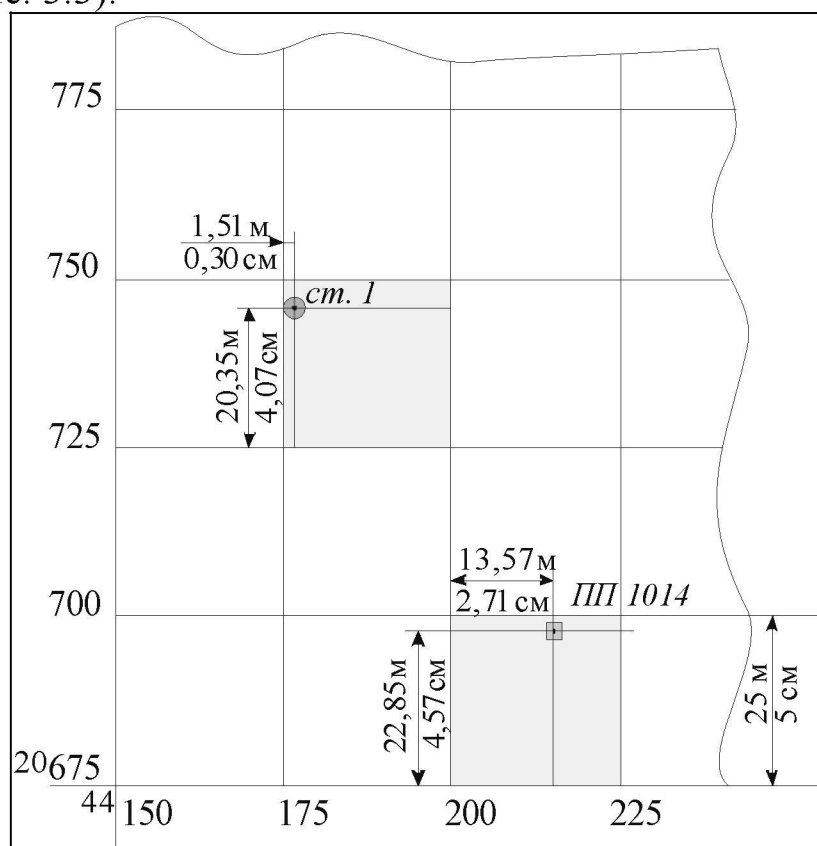


Рис. 3.3. Приклад нанесення точок ходу за координатами

Напр.: Координата точки ПП 1014 по X-ax становить – 20697,85 м, координата найнижчої (південної) лінії даного квадрату –  $^{20}675$ .

Отже, для визначення на якій віддалі знаходиться дана точка (від лінії  $^{20}675$ ), обчислюють різницю:

$$L_X=20697,85 - 20675,00=22,85 \text{ м.}$$

Аналогічно виконують дію по Y-ax:

$$L_Y=44213,57 - 44200,00=13,57 \text{ м;}$$



3) **визначення місцеположення точки** – виконують за допомогою циркуля-вимірювача, розхил котрого виставляють в залежності від різниць значень [дія №2] та масштабу плану.

Напр.: для нанесення точки ПП 1014 (рис. 3.3), різниця по X-ох якої становить 22,85 м, при масштабі плану  $M=1:500$  (в 1 см – 5 м) розхил циркуля-вимірювача буде становити:

$$l_x = \frac{L_x}{m} = \frac{22,85 \text{ м}}{5 \text{ м}} = 4,57 \text{ см};$$

по Y-ох різниця складає 13,57 м, отже, розхил циркуля-вимірювача буде:

$$l_y = \frac{L_y}{m} = \frac{13,57 \text{ м}}{5 \text{ м}} = 2,70 \text{ см};$$

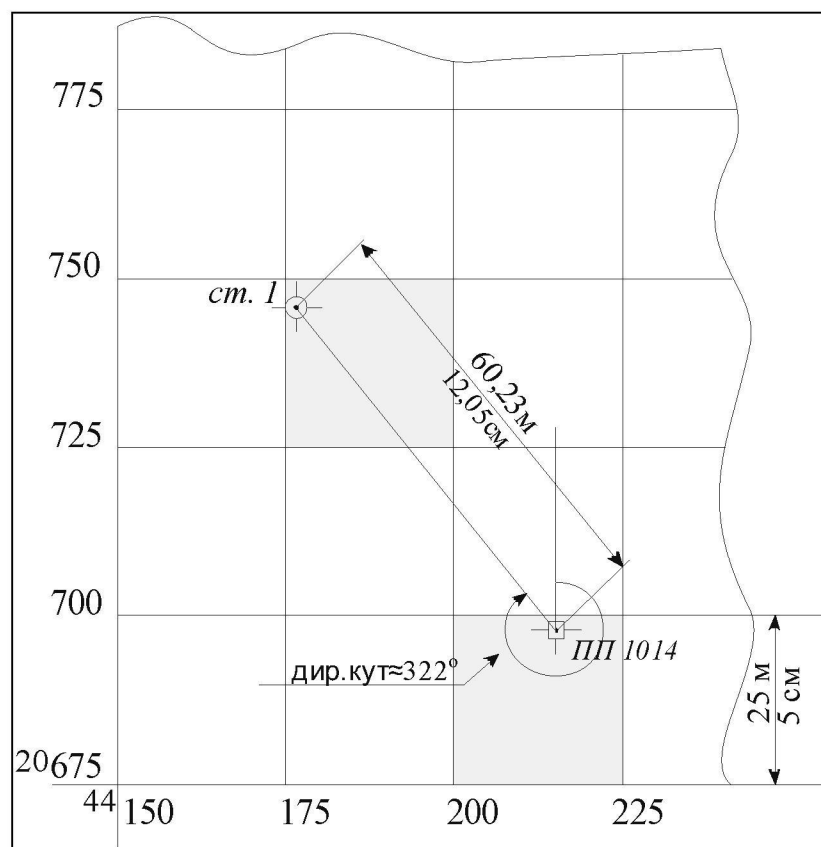


Рис. 3.4. Перевірка правильності нанесення точок ходу

4) отриманні **проміри відкладають** від відповідних ліній координатної сітки, які позначають засічками. Дані засічки з'єднують лініями, місце перетину яких і визначить місцеположення певної точки (рис. 3.3);

5) **перевірка правильності** нанесення точок ходу визначається по напрямку ліній та їх довжинах. Для цього розхилом циркуля-вимірювача беруть нанесений на план відрізок

(рис. 3.4) і порівнюють його із горизонтальним прокладенням даної лінії (кол. № 5, табл. 2.1). Допустима розбіжність у положенні точок не повинна перевищувати  $\pm 0,2$  мм.

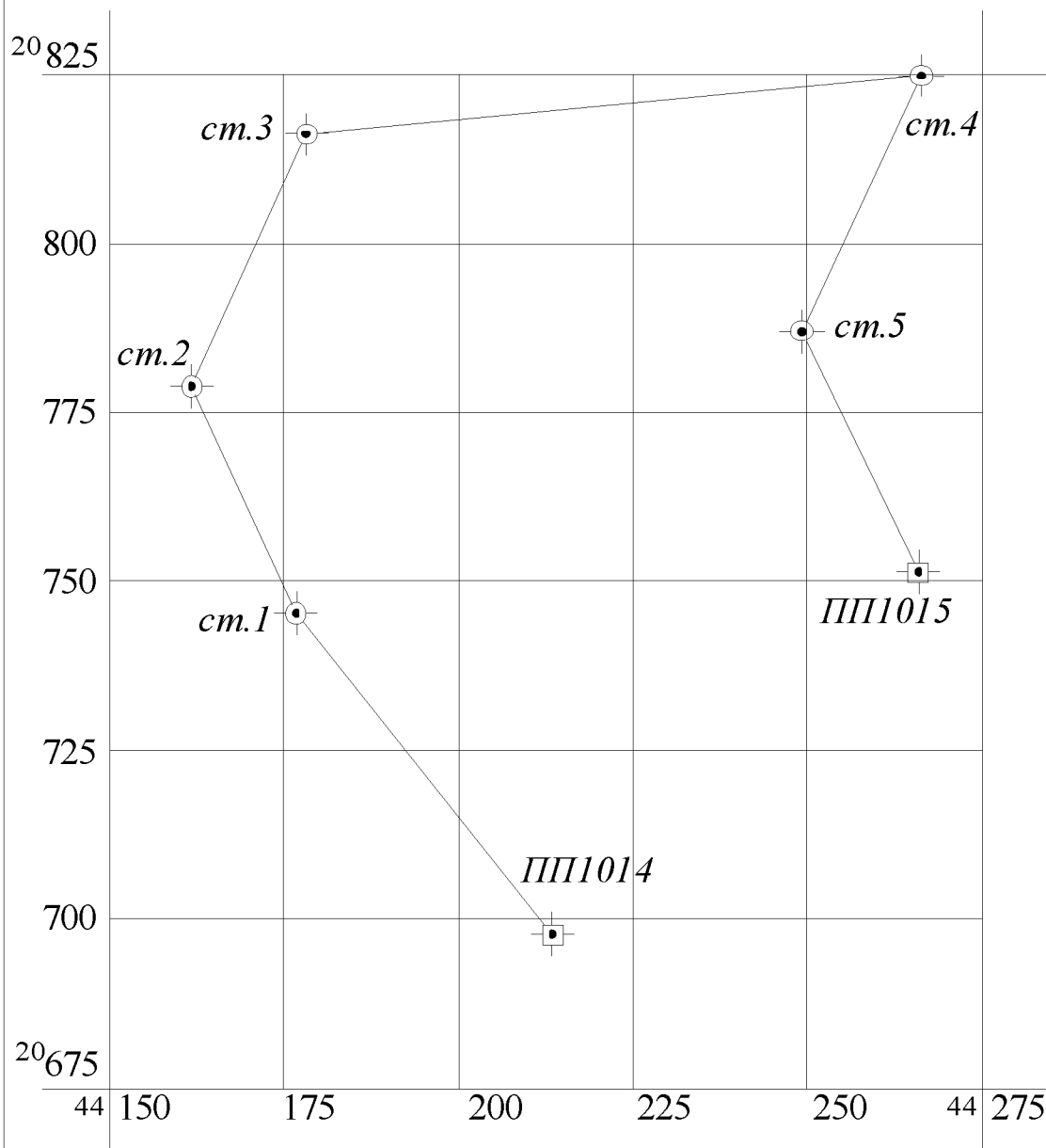
*Напр.: Довжина відрізка між точками ПП 1014 та ст.1 становить 60,23 м (табл. 2.1), що відповідає 12,05 см (або 6,023 поділок масштабною лінійкою) у масштабі плану 1:500. При прикладанні розхилу циркуля до заданого відрізка (рис. 3.4) це значення має бути у межах  $\pm 0,2$  мм. В іншому випадку місцеположення точок перевіряють повторно.*

Крім цього, за допомогою транспортира порівнюють кут орієнтування відповідного напрямку. Тобто обчислені дирекційні кути (кол. № 4, табл. 2.1) і напрямки лінії на плані мають збігатися.

*Напр.: Вимірюємо дирекційний кут (рис. 3.4) напрямку ПП1014 – ст.1, при цьому значення не має відрізнятися більше ніж на  $\pm 1^\circ$  від вихідного результату (кол. № 4, табл.2.1)  $\approx 322^\circ 02' 53''$ ;*

б) **оформлення схеми** теодолітного ходу (рис. 3.5) розпочинають із витирання всіх допоміжних ліній, числових і буквених позначень. У верхній частині плану вказується назва ходу, в нижній – підписується масштаб та виконавець, який склав план. План із заголовками та підписами обводять у рамку.

**ПЛАН**  
*теодолітного ходу*



**Масштаб 1:500**

*Виконав: студент 108 групи  
Двирничук І.І.*

*Рис.1.18. План теодолітного ходу*

#### **Завдання 4. Нанесення ситуації на план**

**Мета:** ознайомитися із особливостями нанесення ситуації на план, застосовуючи умовні позначення.

**Обладнання:** аркуш паперу, індивідуальні завдання – відомість “Обчислення координат точок земельної ділянки”, олівець, мікрокалькулятор, циркуль-вимірювач, масштабна лінійка.

**Вміння і навички,** набуті під час виконання завдання:

- аналіз відомості “Обчислення координат точок земельної ділянки”;

- застосування умовних позначень для топографічних планів певного масштабу.

**Рекомендована література:** [1, 3, 7, 9, 13, 15, 16].

**Хід виконання завдання:**

1) провести аналіз відомості “Обчислення координат точок земельної ділянки”;

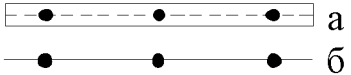
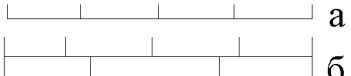

2) скласти топографічний план земельної ділянки;

3) оформити топографічний план земельної ділянки згідно з умовними позначеннями.

При прокладанні теодолітного ходу одночасно може виконуватися зйомка ситуації. Ситуація наноситься в журнал у вигляді абрису, в подальшому переноситься відповідними умовними позначеннями на план теодолітного знімання (табл. 3.1).

Таблиця 3.1

## Основні умовні позначення при нанесенні ситуації на план

№ п.п	Умовні знаки	Назва та характеристика об'єкта
1.		Будівлі: а) не житлові; б) житлові числове позначення "2" вказує кількість поверхів; буквене позначення вказує матеріал побудови: "к" – кам'яний, цегляний; "м" – металевий "д" – дерев'яний
2.		Межі угідь: а) багаторічні насадження (сади); б) пасовища та луки; в) рілля; іноді угіддя розмежовуються за допомогою умовного позначення
3.		Електропідстанції, трансформаторні будки (наносяться на нежитлову будівлю)
4.		Комунікації: а) надземний трубопровід (В – водопровід, Г-газопровід); б) лінії електропередач (ЛЕП) із стовпами.
5.		Огорожі кам'яні та залізобетонні: а) вище 1 м; б) нижче 1 м.
6.		Огорожі металеві: а) на кам'яному (бетонному) фундаменті; б) більше 1 м.
7.		Огорожі дерев'яні: а) суцільні; б) на кам'яному (бетонному) фундаменті
8.		Огорожа із дротяної сітки (вольєр)
9.		Пункт ДГМ та мережі згущення
10.		Місце перетину координатної сітки (червоним кольором)

## Лабораторна робота № 4 Обчислення площ

### **Завдання 1. Обчислення площі земельної ділянки аналітичним способом**

**Мета:** ознайомитися з основними принципами обчислення площі земельної ділянки.

**Обладнання:** індивідуальні завдання – відомість “Обчислення координат точок земельної ділянки”, відомість “Обчислення площі земельної ділянки аналітичним способом”, простий олівець, мікрокалькулятор.

**Вміння і навички,** набуті під час виконання завдання:

- аналіз відомості “Обчислення координат точок земельної ділянки”;
- застосування аналітичного способу при обчисленні площі земельної ділянки;

**Рекомендована література:** [3, 7, 9, 15].

**Хід виконання завдання:**

- 1) проаналізувати відомість “Обчислення координат точок земельної ділянки”;
- 2) обчислити різниці координат задньої та передньої точок;
- 3) провести контроль обчислень, визначаючи суму отриманих результатів;
- 4) обчислити площу земельної ділянки.

### **Методичні рекомендації до виконання завдання**

Для визначення площ застосовують три основні способи:

- графічний;
- механічний;
- аналітичний.

В геодезії та землеустрої найбільшого поширення набув *аналітичний спосіб*, який полягає в обчисленні площі ділянки за координатами її вершин (табл. 2.2). При цьому координати вершин ділянки вписують у відомість “Обчислення площі земельної ділянки” (табл. 4.1), де безпосередньо обчислюють площу, застосовуючи формули

$$S = \frac{1}{2} \sum X_i \cdot (Y_{i+1} - Y_{i-1}); \quad S = \frac{1}{2} \sum Y_i \cdot (X_{i-1} - X_{i+1}).$$

Визначення площі земельної ділянки виконують у такій послідовності (табл. 4.1):

1) обчислення **різниці координат** задньої та передньої точок (кол. №5 та 6) окремо по Х-ах ( $X_{i-1} - X_{i+1}$ ) та Y-ах ( $Y_{i+1} - Y_{i-1}$ )

*Напр.: для 1-ї точки (рис. 4.1):*

$$X_5 - X_2, \text{ тобто } X_{i-1} - X_{i+1} = 20723,89 - 20767,35 = -58,08;$$

$$Y_2 - Y_5, \text{ тобто } Y_{i+1} - Y_{i-1} = 44201,62 - 44209,75 = -8,13.$$

Результати записують у відповідну графу;

2) **обчислення суми** значень по колонках №№ 5 і 6, результати записують у нижню частину відповідної колонки.

Контроль: суми колонок №5 та 6 мають дорівнювати "0".

$$\text{Напр.: } \sum_{\text{кол.}\#5} = 0; \sum_{\text{кол.}\#6} = 0, \text{ тобто, умова виконана}$$

3) **множення** отриманих значень (кол. № 5 або 6) на координати відповідної точки ( $X_i$  або  $Y_i$ ), тобто:

$$X_i (Y_{i+1} - Y_{i-1}); \quad Y_i (X_{i-1} - X_{i+1}).$$

*Напр.: для 1-ї точки*

$$X_1 \cdot (Y_2 - Y_5) = 20\,767,35 \cdot (44201,62 - 44209,75) = -168838,55;$$

$$Y_1 \cdot (X_5 - X_2) = 44\,179,26 \cdot (20723,89 - 20767,35) = -2565931,42;$$

4) **обчислення суми** значень по колонках №7 та 8, результати записують у нижню частину відповідної колонки.

Контроль: суми колонок №№ 7 та 8 не мають відрізнятися більше ніж на два знаки останнього значення ( $\pm 0,02$ ).

*Пр.:*  $\sum_{\text{кол.}\#7} = +4558,41; \sum_{\text{кол.}\#8} = +4558,40$ , тобто умова виконана;

5) визначення **середнього значення** між колонками №№ 7 та 8 й безпосереднє обчислення площі ділянки:

$$S = \frac{\text{сер.знач.} \sum_{\text{кол.} 6 \text{ та } 7}}{2}.$$

*Напр.:*  $S = 4558,405/2 = 2279,25$ . Отже площа земельної ділянки становить  $2279,25 \text{ м}^2$ , або  $0,2279 \text{ га}$ .

Таблиця 4.1

Приклад обчислення площі земельної ділянки  
аналітичним способом

№ точки	Координати		$X_{i-1} - X_{i+1}$	$Y_{i+1} - Y_{i-1}$	$X_i (Y_{i+1} - Y_{i-1})$	$Y_i (X_{i-1} - X_{i+1})$
	X	Y				
1	3	4	5	6	7	8
1	20 767,35	44 179,26	-58,08	-8,13	-168838,55	-2565931,42
2	20 781,97	44 201,62	+32,02	+77,88	+1618499,82	+1415335,87
3	20 735,33	44 257,14	+60,09	+25,63	+531446,51	+2659411,54
4	20 721,88	44 227,25	+11,44	-47,39	-982009,89	+505959,74
5	20 723,89	44 209,75	-45,47	-47,99	-994539,48	-2010217,33
		$\sum \text{"+"} =$	+103,55	+103,51	+2149946,33	+4580707,15
		$\sum \text{"-"} =$	-103,55	-103,51	-2145387,92	-4576148,75
		$\Sigma =$	0	0	4558,41	4558,40
$S = 4558,405 / 2 = 2279,25 \text{ м}^2 = 0,2279 \text{ га}$						

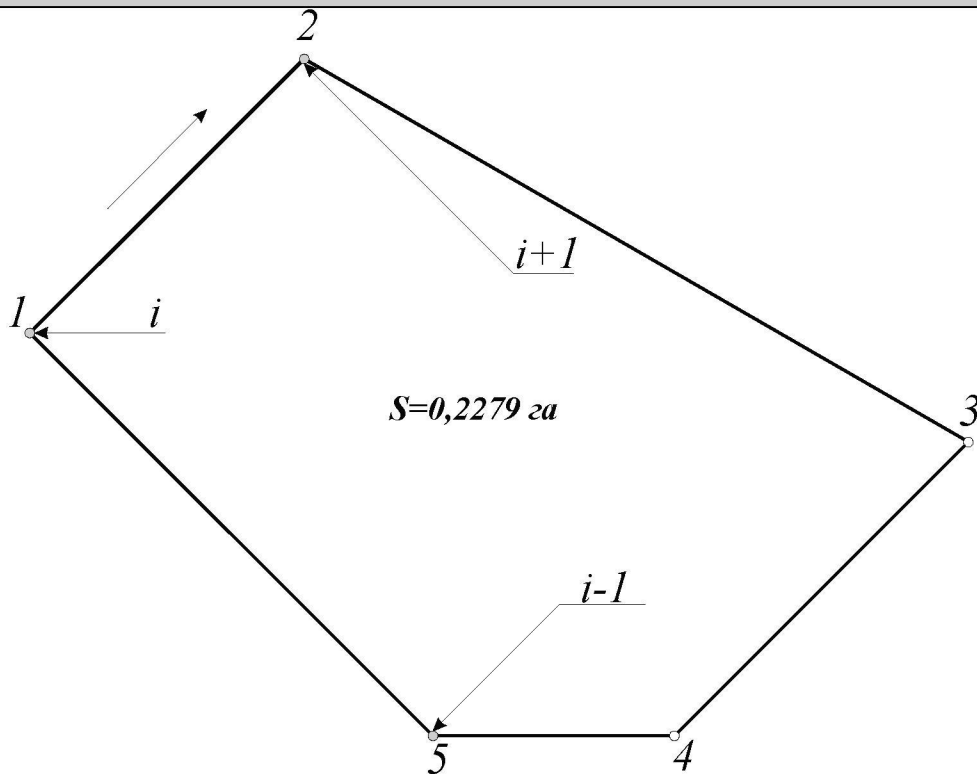


Рис. 4.1. Абрис земельної ділянки при обчисленні її площі аналітичним способом



## Лабораторна робота № 5

### Типи нівелірів

#### **Завдання 1. Вивчення будови нівелірів**

**Мета:** ознайомитись із функціональним призначенням основних складових частин оптичного нівеліра.

**Обладнання:** нівелір типу Н-3, штатив, нівелірна рейка.

**Вміння і навички,** набуті під час виконання завдання:

- приведення нівеліра у робоче положення;
- налаштування зображення та сітки ниток, застосовуючи фокусуючі кільця;
- зняття відліків по рейці.

**Рекомендована література:** [3, 7, 9, 17, 18].

**Хід виконання завдання:**

- 1) привести нівелір у робоче положення, застосовуючи підйомні гвинти та круглий рівень;
- 2) застосовуючи елеваційний гвинт, з'єднати кінці контактного рівня зорової труби;
- 3) застосовуючи фокусуючі кільця, налаштувати чіткість зображення об'єкта та сітки ниток;
- 4) застосовуючи закріпний і навідний гвинти сумістити перехрестя сітки ниток із центральною частиною рейки.

#### ***Методичні рекомендації до виконання завдання***

Нівеліри за точністю поділяються на високоточні (Н1, Н2), точні (НВ-1, Н3) та технічні (НТ). За конструкцією – оптичні, цифрові (електронні) та лазерні.

Як правило, оптичні нівеліри складається із двох основних частин (рис. 5.1): нижньої, яка являє собою *підставку* (15) із трьома *підйомними гвинтами* (16), і верхньої, що складається з корпусу *зорової труби* (8) та *циліндричного рівня* (з лівого боку зорової труби).

Нівелір кріпиться до *штатива* (1) за допомогою *станового гвинта* і *пружинної пластини* (2). Для приведення *осі приладу* (3) у робоче положення служить *круглий рівень* (4) і підйомні гвинти. Для грубого наведення труби на рейку на корпусі приладу встановлені *приціл* (7) із *мушкою* (11). Точне наведення

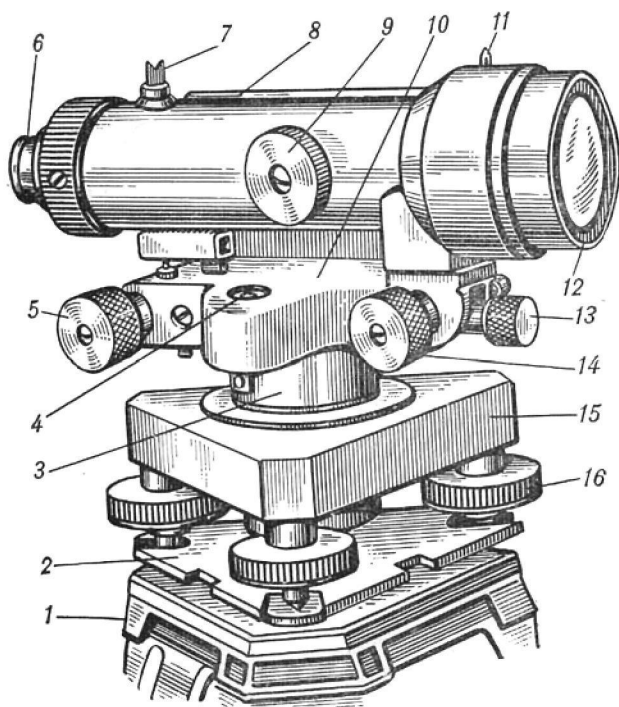


Рис. 5.1. Будова нівеліра НВ-3

здійснюється *навідним гвинтом* (14) при закріпленні *закріпного гвинта* (13).

Зорова труба нівеліра має внутрішнє фокусування. Обертанням *кремальєрного гвинта* (9) досягається чіткість зображення, яке споглядають в *окуляр* (6) із напрямком *об'єктива* (12) на об'єкт візування. Перед кожним відліком по рейці візирна вісь встановлюється в горизонтальне положення за допомогою *елеваційного гвинта* (5).

## **Завдання 2. Виконання перевірок нівелірів**

**Мета:** ознайомитися із основними повірками нівелірів.

**Обладнання:** нівелір типу Н-3, штатив, нівелірна рейка, журнал “Геометричного нівелювання”.

**Вміння і навички,** набуті під час виконання завдання:

- приведення нівеліра у робоче положення;
- проведення перевірок нівеліра;
- виконання геометричного нівелювання;
- заповнення журналу “Геометричного нівелювання”;
- визначення головної геометричної умови нівеліра.

**Рекомендована література:** [3, 7, 9, 17, 18].

**Хід виконання завдання:**

- 1) провести зовнішній огляд приладу;
- 2) привести нівелір у робоче положення;
- 3) перевірити паралельність осі круглого рівня – осі обертання нівеліра;
- 4) провести зовнішній огляд приладу;
- 5) привести нівелір у робоче положення;
- 6) перевірити паралельність осі круглого рівня – осі обертання нівеліра;

- 7) перевірити паралельність візирної осі – осі циліндричного рівня;
- 8) перевірити правильності встановлення сітки ниток;
- 9) перевірити справність фокусуєчих пристроїв зорової труби;
- 10) провести юстування приладу.

### Методичні рекомендації до виконання завдання

Перед польовими роботами необхідно впевнитися в повній справності нівеліра шляхом огляду його і повірок.

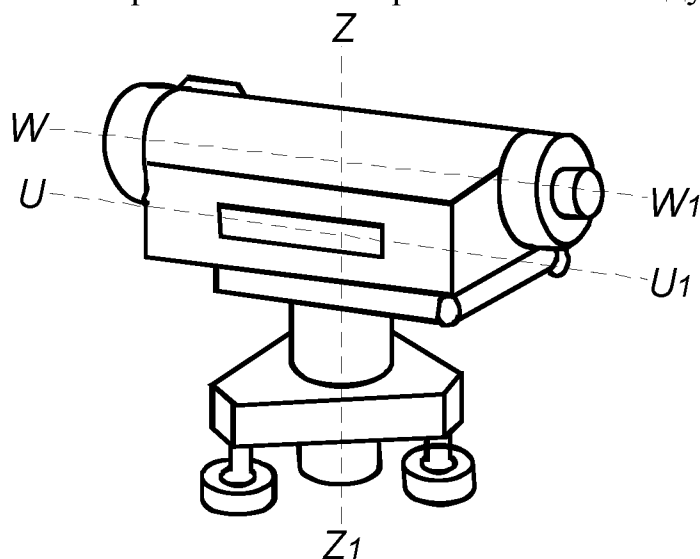


Рис. 5.2. Геометричні осі нівеліра:  
 $ZZ_1$  – вертикальна вісь обертання приладу;  
 $WW_1$  – візирна вісь зорової труби;  
 $UU_1$  – вісь циліндричного рівня

**Огляд**, який передує перевірці, встановлює відсутність хитання і неправильні ходи підйомних гвинтів, а також гвинтів закріпного і навісного пристроїв. Перевіряють чистоту оптичних деталей, контрастність і чіткість зображення сітки ниток і кінців бульбашки рівня; якість зображення, плавність обертання приладу, переміщення

фокусуєчої лінзи. Зміна нахилу зорової труби за допомогою елеваційного гвинта має бути плавною.

Після цього переходять до **перевірок** у такій послідовності:

1. Вісь круглого рівня повинна бути паралельна осі обертання нівеліра. Використовуючи підйомні гвинти, бульбашку рівня приводять в нуль-пункт (до центру ампули). Потім зорову трубу приладу обертають на  $180^\circ$ , якщо після цього бульбашка рівня залишається в центрі ампули – умова повірки виконана. Якщо бульбашка рівня зміститься – тоді половину дуги її відхилення приводять до середини за допомогою виправних гвинтів,

іншу половину – підйомними гвинтами в нуль-пункт. Дію повторюють декілька разів, до повного виконання умов повірки.

Повірку і виправлення круглого рівня можна виконати по циліндричному рівню, вісь якого попередньо встановлюється в положення, перпендикулярне осі обертання приладу (рис. 5.2). Повірка циліндричного рівня нівеліра аналогічна даній повірці теодоліта, проте **юстування** (налагодження приладу) виконується не виправними гвинтами, а елеваційним.

2. Візирна вісь і вісь циліндричного рівня повинні бути паралельні висковій площині. Вертикальна вісь нівеліра за круг-

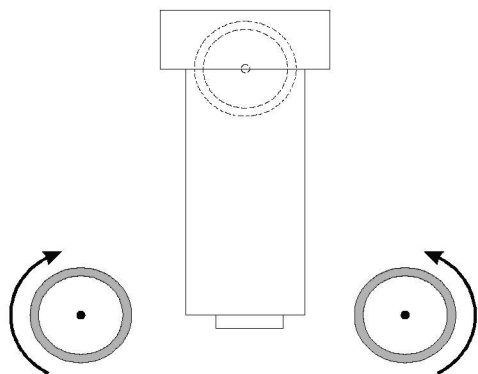


Рис. 5.3. Схема повірки № 2

лим рівнем встановлюється у вискове положення, а труба встановлюється за напрямком одного з підйомних гвинтів (рис. 5.3). В поле зору труби на відстані 50 – 80 м від нівеліра, в робоче положення на кілок встановлюється рейка, за допомогою елеваційного гвинта су-

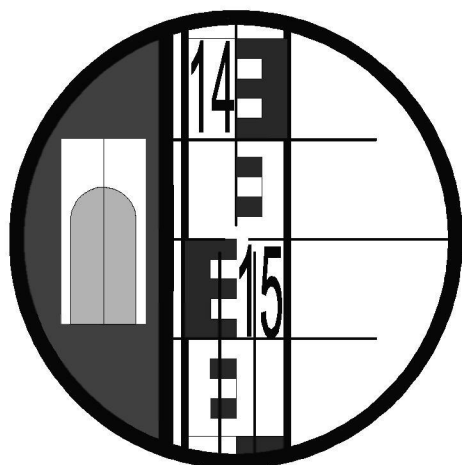


Рис. 5.4. Поле зору нівеліра НВ-1

міщають зображення кінців контактного рівня (рис. 5.4) і в центрі сітки ниток знімають відліки по рейці. За допомогою підйомних гвинтів нівеліра роблять невеликі нахили в різні боки (2-3 оберти). При цьому необхідно стежити, щоб відліки по рейці були незмінними. Якщо рівень залишається на місці або зміщується

тільки в один бік, умова повірки вважається виконаною. Якщо при різних нахилах приладу бульбашка відхиляється в різні боки на значні відстані, тоді правильне встановлення рівня можна домогтися, використовуючи бокові виправні гвинти: один гвинт вигвинчують, а інший, навпаки, – загвинчують, поступово наближаючись до умов виконання повірки.

3. Сітка ниток повинна бути встановлена правильно. Із

цією метою прилад встановлюють у робоче положення, на нерухому рейку наводять трубу і знімають відліки. Обертаючи навідний гвинт, зображення рейки необхідно перемістити у протилежний кінець поля зору труби. Якщо відлік не змінений, умову повірки виконано. В протилежному випадку положення сітки ниток виправляється обертанням оправы: в окулярній частині труби знімають кільце, яке прикриває доступ до виправних гвинтів, і сітку ниток встановлюють у потрібне положення.

4. Візирна вісь труби у нівелірів з елеваційним гвинтом повинна бути паралельна осі циліндричного рівня. Сутність повірки полягає у встановленні осі візування у горизонтальне положення. В цьому випадку для знаходження похибки ( $x$ ) і правильного відліку ( $a$ ) перевірка виконується способом подвійного нівелювання вперед із застосуванням формули

$$x = \frac{(a_1 + a_2) - (i_1 + i_2)}{2}.$$

На місцевості вибирається лінія довжиною 60 – 75 м, кінці якої закріплюються кілками (рис. 5.5). Над однією з точок (бажано над вищою) встановлюється нівелір у робоче положен-

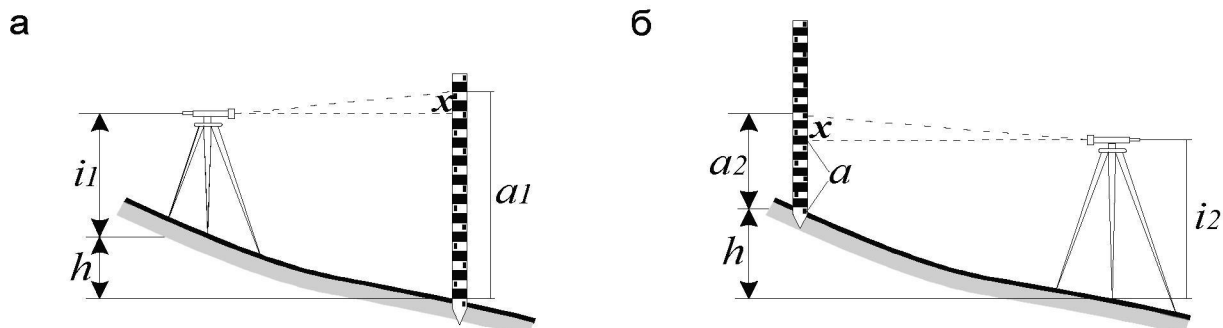


Рис. 5.5. Схема перевірки № 4: а - станція I; б - станція II

ня, вимірюється його висота ( $i_1$ ) і беруться відліки по обох сторонах рейки ( $a_1$ ), встановленої над другим кілком. Потім прилад переносять на другу точку, дії повторюють і визначають ( $i_2$ ) і ( $a_2$ ). За отриманими відліками і вимірними висотами приладу обчислюють ( $x$ ), після чого – його середнє значення. Розходження значень ( $x$ ), отриманих по чорній і червоній сторонах, не повинно перевищувати 3 мм. Далі переобчислюють відлік ( $a$ ), при наведені на який візирна вісь труби набуде горизонтальне положення ( $a = a_2 - x_{cp.}$ ) і обертанням підйомного або елеваційного гвинта середня нитка сітки встановлюють на цей відлік, а обер-

танням вертикальних виправних гвинтів рівня (один гвинт за-гвинчують, а другий відкручують) бульбашку приводять до середини ампули до повного суміщення зображення кінців рівня.

Наведемо приклад обчислення величини ( $x$ ) і відліку ( $a$ ), при якому візирна вісь набуде горизонтальне положення. На станціях  $I$  і  $II$  відліки ( $a$ ) і вимірні висоти приладу ( $i$ ) виконувалися по двох сторонах рейки. Запис результатів вимірювань і обчислень проводять за певною формою (табл. 5.1)

Таблиця 5.1.

Визначення величини ( $x$ ) та відліку ( $a$ )

Станція	Чорна сторона рейки (чор.)		Червона сторона рейки (чер.)	
	відліки	висота приладу	відліки	висота приладу
I	2302	1298	7087	6078
II	0344	1312	5116	6093
Сума	2646	2610	12203	12174

$$X_{чор} = \frac{2646 - 2610}{2} = 18 \text{ мм}; X_{чер} = \frac{12203 - 12174}{2} = 16 \text{ мм}$$

$$X_{сер} = \frac{18 + 16}{2} = 17 \text{ мм}; \alpha = 0344 - 17 = 327 \text{ мм}$$

5. При зміні фокусування труби не повинно змінюватися положення візирної осі. Спочатку прилад встановлюють у робоче положення на станції  $I$  (рис. 5.6) і на однаковій віддалі від нього по дузі півкола радіусом 40 – 50 м забивають кілки, відстань до котрих визначають по нитковому віддалеміру.

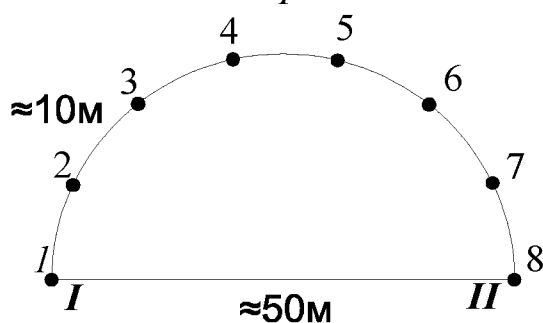


Рис. 5.6. Схема перевірки № 5

Після цього такі ж самі обчислення проводять на станції  $II$  і визначають перевищення між тими ж точками. Перевищення, отримані на станціях  $I$  і  $II$ , повинні відрізнятися не більше ніж на 2-3 мм, що свідчить про виконання умов перевірки.

## Лабораторна робота № 6 Технічне нівелювання

### Завдання 1. Обчислення та врівноваження нівелірного ходу

**Мета:** ознайомитися з основними принципами обчислення та врівноваження нівелірних ходів.

**Обладнання:** нівелір типу Н-3, штатив, нівелірна рейка, журнал “Геометричного нівелювання траси”.

**Вміння і навички,** набуті під час виконання завдання:

- аналіз результатів геометричного нівелювання;
- обчислення та врівноваження нівелірного ходу за результатами польових вимірювань.

**Рекомендована література:** [1, 3, 5, 9, 13, 14].

**Хід виконання завдання:**

- 1) провести аналіз результатів геометричного нівелювання;
- 2) провести посторінковий контроль журналу нівелювання;
- 3) визначити нев’язку та врівноважити нівелірний хід;
- 4) обчислити відмітки висот: пікетів, горизонтів приладу та проміжних точок;
- 5) оформити роботу згідно з вимогами.

**Методичні рекомендації до виконання завдання:**

Обробку результатів геометричного нівелювання слід проводити в нижченаведеній послідовності (табл. 6.1).

1. **Обчислення перевищень ( $h$ )** по кожній станції (колонка № 6).

$$h_1 = a_1 - b_1;$$

$$h_2 = a_2 - b_2.$$

$$\text{Напр.: } h_1 = 2142 - 2058 = +84; \quad h_2 = 2091 - 2005 = +86.$$

Далі обчислюють їх **середні значення** (колонка № 7).

$$\text{Напр.: } h_{\text{сер.}} = (84 + 86) / 2 = +85 \text{ мм.}$$

2. **Посторінковий контроль журналу нівелювання.**

2.1. Обчислення сум відліків по задній ( $\sum z.$ ) та передній ( $\sum n.$ ) рейках (сума колонок №№ 3 та 4) та визначення їх різниць ( $\sum z. - \sum n.$ );

2.2. Обчислення суми перевищень ( $h$ , колонка № 6) та суми середніх перевищень ( $h_{сер.}$ , колонка №7).

2.3. Проведення безпосереднього контролю отриманих результатів:

$$\frac{\sum z. - \sum n.}{2} = \frac{\sum h}{2} = \sum h_{сер}$$

Напр.:  $6294 = 6294 = 6294$ , що відповідає умові.

Результати контролю вписують на кожній сторінці журналу у відповідній графі.

### 3. Визначення нев'язки в нівелірному ході.

3.1. Визначення різниці висот кінцевого ( $H_{кін}$ ) та початкового пунктів ( $H_{поч.}$ ):

$$h_{кп} = H_{кін} - H_{поч.}$$

Напр.:  $83,157 - 76,875 = 6,282 \text{ м} = 6282 \text{ мм}$ .

В замкнутому ході різниця висот дорівнює "0".

3.2. Визначення допустимої нев'язки ( $fh_{дон}$ ) у нівелірному ході:

$$fh_{допуст.} = 50\sqrt{L},$$

де,  $L$  – довжина ходу, км.

Напр.:  $fh_{дон} = 50\sqrt{0,5} \approx 35 \text{ мм}$ .

3.3. Визначення нев'язки ( $fh$ ) в нівелірному ході:

$fh = h_{сер.} - (H_{кін} - H_{поч.})$  – для розімкнутого ходу;

$fh = h_{сер.}$  – для замкнутого ходу.

Пр.:  $fh = 6294 - 6282 = +0012 = +12 \text{ мм}$  (що в межах допуску ( $fh_{дон}$ )).

Якщо після ретельної перевірки всіх обчислень, нев'язка перевищує допустиму – помилку слід шукати у польових вимірах.

### 4. Врівноваження (виправлення) нівелірного ходу

Нев'язка розподіляється з оберненим знаком пропорційно на всі перевищення з точністю до 1 мм (табл. 4.5) та заноситься у відповідну графу у вигляді індексів (колонка № 7).

тобто  $fh/n$ ,  $n$  – кількість станцій у ході.

Напр.:  $12\text{мм}/8 \text{ ст.} = 1,5 \text{ мм}$ , тобто 4 станції по 2 мм; 4 ст. по 1 мм.



Таблиця 6.1

Зразок обчислення та врівноваження нівелірного ходу

№ станції	№ пікетів	Відліки по рейці, мм			Перевіщення, мм ( <i>h</i> )	Середні і виправлені перевищення, мм ( <i>h<sub>сер.</sub></i> )	Горизонт приладу, м ( <i>ГП</i> )	Висоти точок, м ( <i>H</i> )
		Задня ( <i>a</i> ) <i>a<sub>1</sub></i> ; <i>a<sub>2</sub></i>	Передня ( <i>b</i> ) <i>b<sub>1</sub></i> ; <i>b<sub>2</sub></i>	Проміжні ( <i>c</i> )				
I	2	3	4	5	6	7	8	9
I	Rp.17	2142						76,875
		2091			+84	+85	-1	
II	ПК 0		2058		+86			76,959
			2005					
III	ПК 1	2135			+1089	+1089		
		2149	1046		+1089		-2	
IV	ПК 2		1060					78,046
		3152						
V	ПК 3	3247			+2694	+2695		
			0458		+2696			
VI	ПК 4		0551					80,739
		2848						
VII	ПК 5	2862			+2518	+2519		
			0330		+2520			
VIII	ПК 6		0342					83,256
		2933						
IX	ПК 7	2910			+1855	+1856	86,166	83,437
				2729				
X	ПК 8			1128				
			1078		+1857			85,110
			1053					

I	2	3	4	5	6	7	8	9
VI	ПК 3	1818						
	+58	1830		1806	+1012	+1013	86,940	85,134
	ПК 4		0806		+1014			86,122
VII	ПК 4	1107			-1858			
	ПК 4	1115						
	Пр+10			1805		-1		85,432
	Пр+20			3000		-1860	87,237	84,237
	Лів.+6			1794				85,443
	Лів.+20			0601				86,636
VIII	ПК 5		2965		-1862			
	ПК 5	0707	2977					84,261
	Рр.18	0719			-1105	-1103		
	$\sum 3 =$	33765	21177					
	$\sum n =$							
	$\sum 3 - \sum n =$	$\frac{12588}{6294}$		$\sum h =$	$\frac{12588}{6294}$	$\frac{6294}{0012}$		
	$\sum 3 - \sum n / 2 =$	$\frac{6294}{6294}$		$(\sum h) / 2 =$	$\frac{6294}{6294}$	$\frac{0012}{0012}$		
						$H_{кін} - H_{поч} =$	Посторінковий контроль	
						6282мм	$= \sum h_{сер}$	
							$= f_h$	
								83,157

Сума всіх поправок повинна дорівнювати нев'язці з обертним знаком.

### 5. Обчислення відміток висот ( $H$ , колонка № 9)

5.1. За відміткою початкової (попередньої) точки ( $H_{i-1}$ ) та середнім перевищенням (враховуючи поправку) послідовно обчислюють відмітки всіх зв'язуючих (“пікетних” та “іксових”) точок за формулою

$$H_i = H_{i-1} + h_{сер.}$$

Напр.:  $H_i = 76,875 \text{ м} + (+85 \text{ мм}) + (-1 \text{ мм}) = 76875 \text{ мм} + 84 \text{ мм} = 76959 \text{ мм} = 76,959 \text{ м}$ .

Обчислені відмітки контролюються. При цьому відмітка останньої точки повинна дорівнювати відмітці початкової точки плюс сума виправлених перевищень, тобто

$$H_{кін} - H_{поч} = \sum h_{виправл.}$$

В даному випадку має збігтися зі значенням відмітки Рр.18, а в замкнутому ході – з відміткою початкової точки.

5.2. Обчислення висоти горизонту приладу (ГП, колонка № 8), тобто відстані від візирного променя до рівневої поверхні. ГП обчислюється тільки для тих станцій, де є плюсові точки та поперечники (станції V, VI, VII). Визначається, як сума відмітки задньої (попередньої) точки і другому відліку по рейці на дану точку (рис. 6.1):

$$ГП = H_{i-1} + a_2.$$

Напр.: ГП для  $n$ 'ятої станції становить:  $ГП_v = 83256 + 2910 = 86166 \text{ мм} = 86,166 \text{ м}$ .

5.3. Відмітки висот проміжних точок (ПК2+32; Пр.+10) визначаються різницею між горизонтом приладу (ГП) і відліком на даний пікет (колонка № 5):

$$H_c = ГП - c.$$

Напр.: відмітка висоти для ПК2+32 становить:  $H_c = 86166 - 2729 = 83,437 \text{ м}$ .

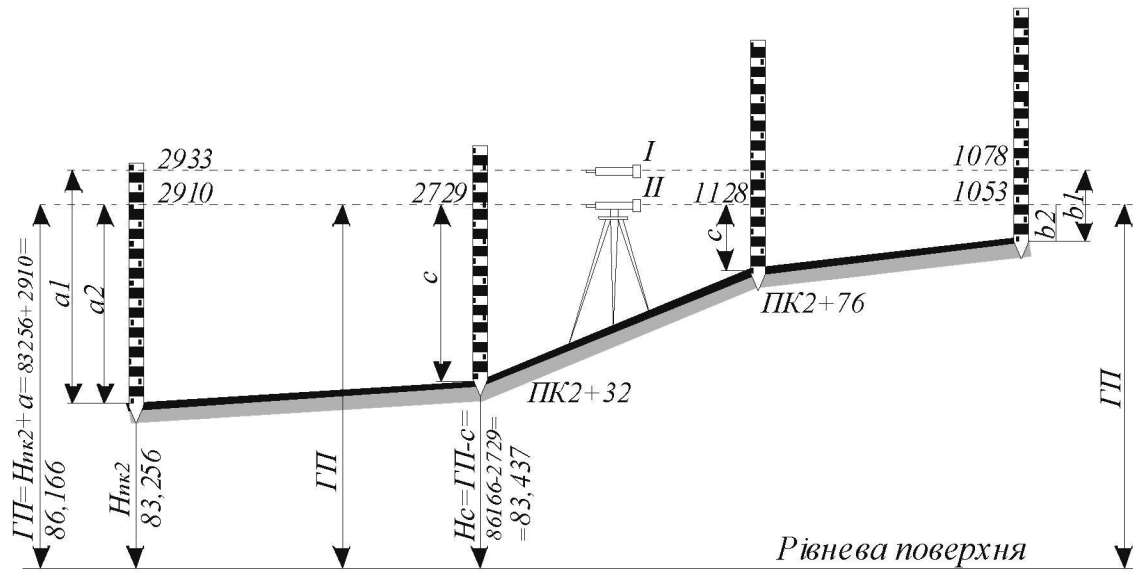


Рис. 6.1. Визначення відміток по горизонту приладу

## **Лабораторна робота № 7** **Складання топографічного плану траси** **(вертикальна зйомка)**

### **Завдання 1. Складання топографічного плану траси**

**Мета:** набути практичних навичок побудови поперечного та повздовжнього профілів траси.

**Обладнання:** міліметровий папір, мікрокалькулятор, простий і кольорові олівці, журнал “Геометричного нівелювання траси”.

**Вміння і навички,** набуті під час виконання завдання:

- аналіз результатів геометричного нівелювання;
- вибір масштабу профілів;
- побудова поперечного та повздовжнього профілів за відомістю “Обчислення та врівноваження нівелірного ходу”;
- оформлення топографічного плану траси.

**Рекомендована література:** [1, 3, 5, 9, 13, 14].

**Хід виконання завдання:**

- 1) провести аналіз відомості “Обчислення та врівноваження нівелірного ходу”;
- 2) побудувати профільну сітку;
- 3) визначити масштаб повздовжнього профілю;
- 4) заповнити графі профільної сітки;
- 5) побудувати повздовжній профіль за відомими відмітками висот;
- 6) побудувати поперечний профіль за відомими відмітками висот;
- 7) оформити роботу згідно з вимогами.

### **Методичні рекомендації до виконання завдання**

Технічне призначення різних видів профілів (геологічні, дорожні) різне, тому побудова та оформлення їх суттєво відрізняється. Як правило профілі будуються на міліметровому папері в нижченаведеній послідовності:

## 1. Побудова профільної сітки

Сітка розграфлюється в нижній лівій частині аркуша, згідно з встановленими розмірами (рис. 7.1), при цьому відступивши 3-5 см для надписів та оформлення.

## 2. Визначення масштабу повздовжнього профілю

### Горизонтальний масштаб

Нахили проектної лінії	1	↑ 1 см
Проектні відмітки	2	↑ 1,5 см
Відмітки висот	3	↑ 1,5 см
Відстані	4	↑ 1 см
Номери пікетів	5	↑ 1 см
План	6	↑ 3 см
Ґрунти	7	↑ 1 см
4,5 см		← 0,5 см

профілю встановлюють у залежності від розмірів аркуша паперу та довжини траси. Довжину траси визначають за номером останнього пікета (табл. 6.1) при умові, що відстань між пікетами становить 100 м.

*Напр.: Розмір аркуша форматом А-4 становить 21 x 29 см Нівелірний хід (табл. 6.1) включає 5 пікетів (ПК0-ПК5), що відповідає 500 м на місцевості.*

*При масштабі 1:1000 хід охопить:*

$$l = \frac{L}{m} = \frac{500}{10} = 50 \text{ см} ;$$

*при масштабі 1:2000 –*

$$l = \frac{L}{m} = \frac{500}{20} = 25 \text{ см};$$

*при масштабі 1:5000 –*

$$l = \frac{L}{m} = \frac{500}{50} = 10 \text{ см};$$

*останній показник – найоптимальніший при нанесенні точок даного нівелірного ходу на аркуш форматом А-4.*

Вертикальний масштаб обирають у 10 разів крупніше за горизонтальний (при горизонтальних масштабах 1:5000, 1:2000 та 1:1000, вертикальний складе відповідно 1:500, 1:200 та 1:100).

3. **Заповнення графі “Відстані”** (рис. 7.2). Виконують згідно з відомістю “Обчислення та врівноваження нівелірного ходу” (табл. 6.1) у нижчеописаній послідовності:

3.1. Відкладання промірів, що дорівнюють відстані між пікетами в масштабі плану.

*Напр.: відстань між пікетами становить 100 м, що відповідає 2 см у масштабі 1:5000 (в 1 см 50 м).*

3.2. Відкладання промірів “плюсових” точок (відстань від пікетів до “плюсових” точок відповідає їхній назві).

*Напр.: пікет “+32” знаходиться від ПК2 на відстані 32 м, що в масштабі 1:5000 становить 0,64 см; пікет “+76” знаходиться від ПК2 на відстані 72 м, що в масштабі плану становить 1,44 см.*

Проміри “іксових” (X) та “поперечних” (Пр., Лів.) точок на профіль не наносяться.

4. **Заповнення графи “Номери пікетів”.**

5. **Заповнення графи “Відмітки висот”.** Навпроти відповідних точок із відомості “Обчислення та врівноваження нівелірного ходу” (табл. 6.1) виписують відмітки, з точністю до міліметра.

6. **Визначення відмітки умовного горизонту.** Верхня лінія профільної сітки береться за умовний горизонт, відмітка котрого визначається відносно мінімальної відмітки висоти так, щоб вона була менша за найменшу відмітку висоти на 15-20 м, або на 3-4 см у масштабі плану.

*Напр.: найменше значення відмітки висоти (рис. 7.2, графа 3) становить 76,959 м, при цьому відмітка умовного горизонту дорівнює 60 м.*

7. **Відкладання відміток висот.** На вертикальних лініях, проведених від усіх пікетних і плюсових точок, від лінії умовного горизонту відповідно до вертикального масштабу відкладають їхні відмітки.

*Напр.: відмітка висоти ПК 0 становить 76,959 м, що відповідає віддалі 16,959 м від умовного горизонту (76,959 м – 60,000 м = 16,959 м). У вертикальному масштабі 1:500 ця віддаль буде становити 3,39 см, які відкладаються від відповідної пікетної точки.*

8. Побудова **профільної лінії** та **оформлення** профілю. Відкладенні відрізки з’єднують прямими лініями, при цьому основу профілю зафарбовують сірим кольором. В верхній частині аркуша виписують вихідні дані траси – початкові та кінцеві відмітки висот; дату побудови профілю. В нижній – вертикальний та горизонтальний масштаби повздовжнього профілю; ко-

роткі відомості про виконавця.

9. Побудова **поперечного профілю**. Таким самим чином будується поперечний профіль (“поперечник”), але замість профільної сітки викреслюють дві горизонтальні лінії – “відстані” і “умовний горизонт”. Крім того поперечний профіль складається в однаковому горизонтальному та вертикальному масштабах (*напр. 1:1000*) .



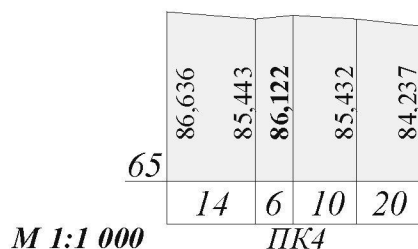
# ПРОФІЛЬ ТРАСИ

(складений за матеріалами геометричного нівелювання)

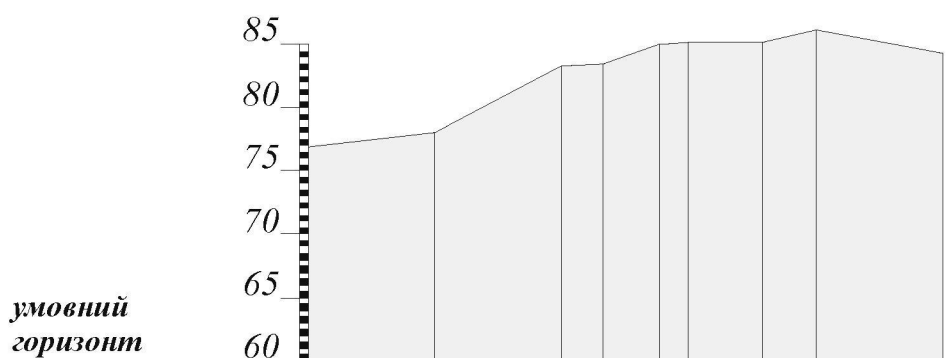
20.06.2010р.

Рр.17 - 76,875

Рр.18 - 83,157



М 1:1 000



Нахили проектної лінії	1									
Проектні відмітки	2									
Відмітки висот	3	76,959	78,046	83,256	83,437	85,038	85,110	85,134	86,122	84,261
Відстані	4	100	100	32	44	24	58	42	100	
Номери пікетів	5	0	1	2		3		4	5	
План	6									
Ґрунти	7	Суглинок								

Масштаб  
горизонтальний 1:5 000  
вертикальний 1:500

Роботу виконав  
ст. I-го курсу 108 гр.  
географічного ф-ту  
Двирничук І. І.

Рис. 7.2. Побудова та оформлення профілю

## Список рекомендованої літератури

1. Ассур В. Л. Практикум по геодезии : учеб. пособие / В. Л. Ассур, А. М. Филатов. – М. : Недра, 1985. – 358 с.
2. Білокриницький С. М. Геодезія : навч. посібник. Частина друга / С. М. Білокриницький. – Чернівці : Рута, 2008 – 104 с.
3. Білокриницький С. М. Геодезія : навч. посібник. Частина третя / С. М. Білокриницький. – Чернівці : Рута, 2009 – 96 с.
4. Білокриницький С. М. Топографія і геодезія : методичний посібник. Частина перша / С. М. Білокриницький. – Чернівці : Рута, 2001. – 64 с.
5. Волосецький Б. І. Геодезія у природокористуванні : навч. посібник / Б. І. Волосецький. – Львів : Львівська політехніка, 2008. – 288 с.
6. Геодезия. Топографические съёмки / А. В. Бойко, П. Н. Кузнецов, Ю. К. Неумывакин, Е. И. Халугин. – М. : Недра, 1991. – 317 с.
7. Жмойдяк Р. А. Полевая практика по топографии с основами геодезии: учеб. пособие / Р. А. Жмойдяк, Б. А. Медведев. – Минск : Университетское, 1987. – 217 с.
8. Інструкція по топографічному зніманню у масштабах 1:5000, 1:2000, 1:1000, 1:500. – К. : ГУГК України, 1999. – 145 с.
9. Маслов А. В. Геодезия : учеб. пособие для вузов / А. В. Маслов, А. В. Гордеев, Ю. Г. Батраков. Изд. 4-е – М. : Недра, 1980. – 616 с.
10. Метрологія і стандартизація : методичні вказівки до лабораторних робіт / М. П. Ранський. – Чернівці : Рута, 2005. – 20 с.
11. Островський А. Л. Геодезія: підручник. Частина друга / А. Л. Островський, О. І. Мороз, В. Л. Тарнавський. – Львів : Львівська політехніка, 2008. – 564 с.
12. Перович Л. М. Основи кадастру. Частина перша / Л. М. Перович, Б. І. Волосецький. – Львів : Львівське астрономо-геодезичне товариство, 2000. – 128 с.
13. Решетняк М. П. Інженерна геодезія / М. П. Решетняк. – К. : Урожай, 1996. – 224 с.
14. Тартачинський Р. М. Основи інженерної геодезії : навч. посібник для студентів напрямку “геодезія, картографія та землевпорядкування” / Р. М. Тартачинський. – Львів : Львівська

політехніка, 1995. – 200 с.

15. Топографія з основами геодезії : підручник / [А. П. Божок, В. Д. Барановський, К. І. Дрич та ін.] ; за ред. А. П. Божок. – К. : Вища школа, 1995 – 275 с.

16. Умовні знаки для топографічних планів масштабів 1:5000, 1:2000, 1:1000, 1:500. – [Чинний від 2002-01-01] – К. : Міністерство екології та природних ресурсів України, 2001. – 255 с.

17. Шевченко Т. Г. Геодезичні прилади : підручник / Т. Г. Шевченко, О. І. Мороз, І. С. Тревого. – Львів : Львівська політехніка, 2006. – 464 с.

18. Шевченко Т. Г. Геодезичні прилади. Практикум : навч. посібник / Т. Г. Шевченко, О. І. Мороз, І. С. Тревого. – Львів : Львівська політехніка, 2007. – 196 с.

**Для приміток**

*Навчальне видання*

Геодезія  
*Лабораторний практикум*

Укладач *Дарчук Костянтин Вікторович*

Відповідальний за випуск *Сухий П. О.*  
Літературний редактор *Лукул О. В.*  
Комп'ютерний набір *Дарчук К. В.*

Друкарня видавництва “Рута”  
Чернівецького національного університету  
58012, Чернівці, вул. Коцюбинського, 2